

(19)대한민국특허청(KR)
(12) 공개특허공보(A)

(51) Int. Cl.⁷
G02F 1/1345

(11) 공개번호 10-2005-0068217
(43) 공개일자 2005년07월05일

(21) 출원번호 10-2003-0099381
(22) 출원일자 2003년12월29일

(71) 출원인 엘지.필립스 엘시디 주식회사
서울 영등포구 여의도동 20번지

(72) 발명자 유명호
경상북도칠곡군석적면남울리710우방신천지아파트205동1501호

(74) 대리인 박장원

심사청구 : 없음

(54) 액정 표시패널의 패드부 구조

요약

본 발명은 액정 표시패널의 패드부 구조에 관한 것으로, 보호막으로 유기물질의 후막이 적용되는 경우에, 배선들의 복수의 영역에 일정한 간격으로 이격되는 콘택들을 형성하여 패드들과 배선이 상기 콘택들이 형성된 영역 및 콘택들이 이격되는 영역에서 전기적으로 연결되도록 함에 따라 이방성 도전필름을 매개로 전기적 및 물리적으로 결합되는 테이프 캐리어 패키지의 배선들과 패드들이 전기적으로 충분히 접속되도록 할 수 있다.

대표도

도 7

명세서

도면의 간단한 설명

- 도1은 액정 표시패널의 일부분에 대한 평면구성을 보인 예시도.
- 도2는 도1의 I-I'선을 따라 절단한 박막 트랜지스터 어레이 기관의 단면구성을 보인 예시도.
- 도3은 고개구울 액정 표시장치의 일부분에 대한 평면구성을 보인 예시도.
- 도4는 도3의 II-II'선을 따라 절단한 박막 트랜지스터 어레이 기관의 단면구성을 보인 예시도.
- 도5는 고개구울 액정 표시패널의 게이트 패드부에 대한 평면구성을 보인 예시도.
- 도6은 도5의 III-III'선을 따라 절단한 게이트 패드부의 단면구성을 보인 예시도.
- 도7은 본 발명에 의한 액정 표시패널의 게이트 패드부에 대한 평면구성을 보인 예시도.
- 도8은 도7의 IV-IV'선을 따라 절단한 게이트 패드부의 단면 구성을 보인 예시도.
- 도9는 본 발명에 의한 라인-온-글래스형 액정 표시패널의 게이트 패드부에 대한 평면구성을 보인 예시도.
- 도10은 본 발명에 의한 라인-온-글래스형 액정 표시패널의 데이터 패드부에 대한 평면구성을 보인 예시도.
- 도11은 도10의 V-V'선을 따라 절단한 데이터 패드부의 단면구성을 보인 예시도.

도면의 주요부분에 대한 부호의 설명

204:게이트 라인 210A~210D:콘택

220:패드

발명의 상세한 설명

발명의 목적

발명이 속하는 기술 및 그 분야의 종래기술

본 발명은 액정 표시패널의 패드부 구조에 관한 것으로, 보다 상세하게는 보호막으로 유기물질의 후막이 적용되는 고개 구울 액정 표시패널의 패드부 접촉저항을 감소시킬 수 있도록 한 액정 표시패널의 패드부 구조에 관한 것이다.

일반적으로, 액정 표시장치는 매트릭스(matrix) 형태로 배열된 화소들에 화상정보에 따른 데이터신호를 공급하여, 그 화소들의 광투과율을 개별적으로 조절함으로써, 원하는 화상을 표시할 수 있도록 한 표시장치이다.

따라서, 액정 표시장치는 화소들이 매트릭스 형태로 배열되는 액정 표시패널과; 상기 화소들을 구동하기 위한 게이트 구동부와 데이터 구동부를 구비한다.

상기 액정 표시패널은 일정한 셀-갭(cell-gap)이 유지되도록 합착된 컬러필터(color filter) 기판 및 박막 트랜지스터 어레이(thin film transistor array) 기판과, 그 컬러필터 기판 및 박막 트랜지스터 어레이 기판의 셀-갭에 형성된 액정층으로 구성된다.

상기 게이트 구동부는 상기 액정 표시패널에 주사신호를 인가하여 매트릭스 형태로 배열된 화소들이 1개 라인씩 순차적으로 선택되도록 하고, 상기 데이터 구동부는 상기 주사신호에 의해 1개 라인씩 선택된 화소들에 데이터신호를 순차적으로 인가함으로써, 상기 액정층을 구동시켜 문자나 화상을 표시하게 된다.

상기한 바와같은 액정 표시패널을 첨부한 도면을 참조하여 상세히 설명하면 다음과 같다.

도1은 상기 액정 표시패널의 일부분에 대한 평면구성을 보인 예시도이다.

도1을 참조하면, 액정 표시패널의 화소는 행으로 배열된 게이트 라인(4)과 열로 배열된 데이터 라인(2)이 교차하여 구획되는 사각형 영역에 정의되며, 그 화소에는 각각 박막 트랜지스터(TFT)와 화소전극(14)이 구비된다.

상기 박막 트랜지스터(TFT)는 상기 게이트 라인(4)으로부터 연장되는 게이트 전극(10)과; 상기 데이터 라인(2)으로부터 연장되어 상기 게이트 전극(10)과 오버-랩(overlap)되는 소스 전극(8)과; 상기 게이트 전극(10)을 기준으로 소스 전극(8)과 대응되는 드레인 전극(12)을 구비한다. 이와같은 박막 트랜지스터(TFT)는 상기 게이트 전극(10)에 공급되는 주사신호에 의해 소스 전극(8)과 드레인 전극(12) 사이에 도전 채널이 형성된다.

상기 드레인 전극(12)은 드레인 콘택홀(16)을 통해 화소전극(14)과 전기적으로 접촉된다.

따라서, 상기 게이트 라인(4)을 통해 주사신호가 게이트 전극(10)에 공급되면, 박막 트랜지스터(TFT)의 소스 전극(8)과 드레인 전극(12) 사이에는 도전 채널이 형성되고, 이때 상기 데이터 라인(2)을 통해 소스 전극(8)에 공급되는 데이터 신호가 도전 채널에 의해 드레인 전극(12)으로 전송된다.

그리고, 상기 드레인 전극(12)은 공급된 데이터 신호는 드레인 콘택홀(16)을 통해 화소전극(14)에 인가된다.

따라서, 상기 데이터 신호가 인가된 화소전극(14)은 컬러필터 기판에 형성되어 공통전압이 공급된 공통전극과 함께 액정층에 전계를 인가하고, 이와같은 화소전극(14)과 공통전극 사이의 전계에 의해 액정층의 액정이 구동되어 빛을 투과시키며, 그 투과되는 빛의 양은 데이터 신호의 전압값에 의해 조절된다.

한편, 상기 화소전극(14)은 스토리지 커패시터(미도시)와 전기적으로 접속되며, 이와같은 스토리지 커패시터는 게이트 라인(4)에 주사신호가 인가되는 박막 트랜지스터(TFT)의 턴-온(turn-on) 기간 동안 데이터 신호의 전압값을 충전시킨 후, 박막 트랜지스터(TFT)의 턴-오프(turn-off) 기간 동안 그 충전된 전압을 상기 화소전극(14)에 공급함으로써, 액정의 구동이 유지되도록 한다.

도2는 상기 도1의 I-I'선을 따라 절단한 박막 트랜지스터 어레이 기판의 단면구성을 보인 예시도이다.

도2를 참조하면, 박막 트랜지스터 어레이 기판은 기판(50) 상에 형성된 게이트 절연막(30)과; 상기 게이트 절연막(30)의 상부에 패터닝된 데이터 라인(2)과; 상기 데이터 라인(2)을 포함한 게이트 절연막(30)의 상부에 형성된 보호막(38)과; 상기 데이터 라인(2)과 이격되어 보호막(38)의 상면에 형성된 화소전극(14)으로 구성된다.

상기 데이터 라인(2)과 게이트 절연막(30) 사이에는 전술한 도1의 박막 트랜지스터(TFT)를 제작하는 과정에서 형성되는 액티브층이 잔류할 수 있다.

상기 데이터 라인(2)과 화소전극(14)의 일부를 보호막(38)에 의해 오버-랩(overlap)되도록 형성하는 경우에 액정 표시 장치의 개구율을 보다 향상시킬 수 있지만, 일반적인 액정 표시장치에서는 상기 보호막(38)으로 SiNx 등과 같은 무기물질의 박막(薄膜)이 적용됨에 따라 데이터 라인(2)과 화소전극(14)의 일부를 오버-랩시켜 액정 표시장치의 개구율을 향상시키고자 하는 경우에, 데이터 라인(2)과 화소전극(14)의 오버-랩에 기인하는 기생용량으로 인해 신호특성이 나빠지게 된다.

또한, 상기 박막 트랜지스터(TFT)가 형성되는 영역은 다층의 도전막과 반도체층이 적층되고, 전술한 스토리지 커패시터가 형성되는 영역은 다층의 도전막과 절연막이 적층되기 때문에 상기 화소전극(14)이 형성되는 영역에 비해 높은 단차를 갖는데, 상기 보호막(38)으로 적용되는 무기물질의 박막(薄膜)은 이와같은 단차의 굴곡을 따라 형성되기 때문에 박막 트랜지스터 어레이 기판의 단차로 인해 박막 트랜지스터 어레이 기판과 컬러필터 기판의 셀-갭을 균일하게 유지시키기 어렵다.

따라서, 상기 보호막(38)으로 유전율이 낮은 BCB(benzocyclobutene) 등의 유기물질을 후막(厚膜)으로 적용함으로써, 상기 데이터 라인(2)과 화소전극(14)의 일부가 보호막(38)에 의해 오버-랩되는 경우에도 기생용량을 최소화하여 신호특성이 나빠지는 것을 방지할 수 있고, 또한 상기 박막 트랜지스터 어레이 기판의 표면을 평탄화할 수 있는 고개구율 액정 표시장치가 제안되었다. 이와같은 고개구율 액정 표시장치를 첨부한 도면을 참조하여 상세히 설명하면 다음과 같다.

도3은 고개구율 액정 표시장치의 일부분에 대한 평면구성을 보인 예시도이고, 도4는 도3의 II-II선을 따라 절단한 박막 트랜지스터 어레이 기판의 단면구성을 보인 예시도이다.

상기 도3의 예시도는 전술한 도1과 동일한 구성요소들에 대해 동일한 부호를 부여하였으며, 화소전극(14)의 일부가 데이터 라인(2) 및 게이트 라인(4)과 오버-랩되도록 확장되어 형성된 것을 제외하면, 도1의 평면구성과 동일하다.

상기 도4의 단면구성을 참조하면, 박막 트랜지스터 어레이 기판은 기판(50)의 상부에 형성된 게이트 절연막(30)과; 상기 게이트 절연막(30)의 상부에 패터닝된 데이터 라인(2)과; 상기 데이터 라인(2)을 포함한 게이트 절연막(30)의 상부에 형성된 보호막(48)과; 상기 데이터 라인(2)과 일부가 오버-랩되어 상기 보호막(48)의 상부에 형성된 화소전극(14)으로 구성된다.

상기 데이터 라인(2)과 게이트 절연막(30) 사이에는 전술한 도1의 박막 트랜지스터(TFT)를 제작하는 과정에서 형성되는 액티브층이 잔류할 수 있다.

전술한 바와같이 도3 및 도4에 도시된 고개구율 액정 표시장치는 화소전극(14)의 일부가 보호막(38)에 의해 데이터 라인(2) 및 게이트 라인(4)과 오버-랩되도록 형성되더라도, 보호막(38)으로 유전율이 낮은 BCB(benzocyclobutene) 등의 유기물질을 후막(厚膜)으로 적용함으로써, 기생용량을 최소화하여 신호특성이 나빠지는 것을 방지할 수 있다.

또한, 박막 트랜지스터(TFT)가 형성되는 영역은 다층의 도전막과 반도체층이 적층되고, 전술한 스토리지 커패시터가 형성되는 영역은 다층의 도전막과 절연막이 적층되기 때문에 상기 화소전극(14)이 형성되는 영역에 비해 높은 단차를 갖는데, 상기 보호막(38)으로 적용되는 유기물질의 후막(厚膜)은 이와같은 박막 트랜지스터 어레이 기판의 표면을 평탄화할 수 있기 때문에 박막 트랜지스터 어레이 기판과 컬러필터 기판의 셀-갭을 균일하게 유지시킬 수 있게 된다.

상술한 바와같이 박막 트랜지스터 어레이 기판 상에 형성되는 다양한 도전막 및 절연막들을 보호하는 보호막으로 유기막이 후막으로 적용되는 액정 표시패널은 화소전극의 일부를 데이터 라인 및 게이트 라인과 오버-랩되도록 형성할 수 있게 되어 개구율을 향상시킬 수 있고, 박막 트랜지스터 어레이 기판의 표면을 평탄화할 수 있게 되어 액정 표시패널의 셀-갭을 균일하게 유지시킬 수 있는 장점을 갖는 반면에, 상기 데이터 라인 및 게이트 라인을 데이터 구동부 및 게이트 구동부와 전기적으로 연결시키는 패드부의 접촉저항이 증가되는 문제점을 갖게 되며, 이를 상세히 설명하면 다음과 같다.

도5는 고개구율 액정 표시패널의 게이트 패드부에 대한 평면구성을 보인 예시도이다.

도5를 참조하면, 고개구율 액정 표시패널의 게이트 패드부는 일정하게 이격되도록 배열된 게이트 라인(104)들과; 상기 게이트 라인(104)들과 콘택(contact, 110)을 통해 전기적으로 연결된 패드(120)들로 구성된다.

도6은 상기 도5의 III-III선을 따라 절단한 게이트 패드부의 단면 구성을 보인 예시도이다.

도6을 참조하면, 게이트 패드부는 기판(150)의 상부에 형성된 게이트 라인(104)과; 상기 게이트 라인(104)을 포함하여 기판(150) 상에 형성된 게이트 절연막(130)과; 상기 게이트 절연막(130)의 상부에 형성된 보호막(138)과; 상기 게이트 라인(104)의 일부 영역이 노출되도록 상기 보호막(138)과 게이트 절연막(130)이 식각된 결과물 상에 패터닝된 화소전극(114)으로 구성된다. 따라서, 화소전극(114)은 노출된 게이트 라인(104)과 콘택(110)을 통해 전기적으로 연결되어 패드(120)를 구성한다.

전술한 바와같이 상기 보호막(138)은 개구율을 향상시키고, 박막 트랜지스터 어레이 기판의 표면을 평탄화하기 위하여 유기막이 후막으로 적용된다.

따라서, 상기 화소전극(114)과 게이트 라인(104)이 전기적으로 연결되도록 보호막(138)과 게이트 절연막(130)을 식각하여 콘택(110)을 형성하는 경우에, 보호막(138)의 두께로 인해 콘택(110)의 깊이가 깊어지기 때문에 게이트 구동부를 탭(tape-automated bonding : TAB) 방식으로 패드(120)에 접촉시키는 후속 공정에서 접촉저항 증가로 인한 불량률이 발생된다.

상기 탭 방식은 이방성 도전필름(anisotropy conductive film : ACF)을 매개로 구동소자들이 실장된 테이프 캐리어 패키지(tape carrier package : TCP)와 액정 표시패널의 패드부를 압착시켜 물리적으로 접촉시킴과 아울러 이방성 도전필름에 첨가된 구형의 도전성 금속볼들을 통해 테이프 캐리어 패키지에 실장된 배선들과 패드(120)들을 전기적으로 접촉시키는 방식이다.

따라서, 전술한 바와같이 액정 표시패널의 개구율을 향상시키고, 박막 트랜지스터 어레이 기판의 표면을 평탄화하기 위하여 보호막(138)으로 유기물질의 후막을 적용하는 경우에 보호막(138)의 두께로 인해 콘택(110)의 깊이가 깊어지기 때문에 상기 이방성 도전필름에 첨가된 도전성 금속볼들이 콘택(110)에 함몰되어 상기 테이프 캐리어 패키지에 실장된 배선들과 패드(120)들의 전기적 접촉이 충분하지 못하거나 전기적 접촉이 이루어지지 않게 된다.

상기 게이트 구동부와 패드(120)의 전기적 접촉이 충분하지 못하거나 전기적 접촉이 이루어지지 않게 되면, 게이트 구동부로부터 패드(120)를 통해 게이트 라인(104)에 전송되는 주사신호의 왜곡이 발생하거나 또는 게이트 구동부로부터 패드(120)를 통해 주사신호가 게이트 라인(104)에 전송되지 못하게 되어 액정 표시패널의 화질을 저하시키거나 구동 불량을 발생시키게 된다.

한편, 상기 도5 및 도6에서는 게이트 패드부의 평면구성 및 단면구성을 참조하여 보호막(138)으로 유기물질의 후막이 적용되는 경우에 게이트 구동부와 게이트 패드부의 전기적 접촉불량에 대해서 상세히 설명하고 있지만, 데이터 구동부와 데이터 패드부도 전술한 게이트 구동부와 게이트 패드부와 유사 내지 동일한 문제점을 갖게 된다.

발명이 이루고자 하는 기술적 과제

따라서, 본 발명은 상기한 바와같은 문제점을 해결하기 위하여 창안한 것으로, 본 발명의 목적은 보호막으로 유기물질의 후막이 적용되는 고개구율 액정 표시패널의 패드부 접촉저항을 감소시킬 수 있는 액정 표시패널의 패드부 구조를 제공하는데 있다.

발명의 구성 및 작용

상기 본 발명의 목적을 달성하기 위한 액정 표시패널의 패드부 구조는 기판 상에 배열된 배선들과; 상기 배선들의 적어도 일측 끝단으로부터 배선들의 길이방향을 따라 일정하게 이격되도록 형성된 복수의 콘택들과; 상기 복수의 콘택들이 형성된 영역 및 상기 복수의 콘택들이 이격되는 영역에서 상기 배선들과 전기적으로 연결된 패드들을 구비하여 구성되는 것을 특징으로 한다.

상기한 바와같은 본 발명에 의한 액정 표시패널의 패드부 구조를 첨부한 도면을 참조하여 상세히 설명하면 다음과 같다.

도7은 본 발명에 의한 액정 표시패널의 게이트 패드부에 대한 평면구성을 보인 예시도이다.

도7을 참조하면, 본 발명에 의한 액정 표시패널의 게이트 패드부는 기판 상에 일정하게 이격되도록 배열된 게이트 라인(204)들과; 상기 게이트 라인(204)들의 적어도 일측 끝단으로부터 게이트 라인(204)들의 길이방향을 따라 일정하게 이격되는 복수의 콘택(210A~210D)들과; 상기 복수의 콘택(210A~210D)들이 형성된 영역 및 상기 복수의 콘택(210A~210D)들이 이격되는 영역에서 상기 게이트 라인(204)들과 전기적으로 연결된 패드(220)들로 구성된다.

도8은 상기 도7의 IV-IV'선을 따라 절단한 게이트 패드부의 단면 구성을 보인 예시도이다.

도8을 참조하면, 게이트 패드부는 기판(250)의 상부에 형성된 게이트 라인(104)과; 상기 게이트 라인(204)을 포함하여 기판(250) 상에 형성된 게이트 절연막(230)과; 상기 게이트 절연막(230)의 상부에 형성된 보호막(238)과; 상기 게이트 라인(204)의 복수의 영역이 일정한 간격으로 노출되도록 상기 보호막(238)과 게이트 절연막(230)이 식각된 결과물 상에 패터닝된 화소전극(214)으로 구성된다. 따라서, 화소전극(214)은 노출된 게이트 라인(204)의 복수의 영역과 콘택(210A~210D)들을 통해 전기적으로 연결되어 패드(220)를 구성한다.

전술한 바와같이 상기 보호막(238)은 액정 표시패널의 개구율을 향상시키고, 박막 트랜지스터 어레이 기판의 표면을 평탄화하기 위하여 유전율이 낮은 BCB(benzocyclobutene) 등의 유기물질이 후막(厚膜)으로 적용된다.

한편, 전술한 도5 및 도6에서는 액정 표시패널의 개구율을 향상시키고, 박막 트랜지스터 어레이 기판의 표면을 평탄화하기 위하여 보호막(138)으로 유기물질의 후막을 적용하는 경우에 보호막(138)의 두께로 인해 콘택(110)의 깊이가 깊어지기 때문에 게이트 구동부를 탭 방식으로 패드(120)에 접촉시키는 후속 공정에서 이방성 도전필름에 첨가된 도전성 금속볼들이 콘택(110)에 함몰되어 테이프 캐리어 패키지에 실장된 배선들과 패드(120)들의 전기적 접촉이 충분하지 못하거나 전기적 접촉이 이루어지지 않게 되었다.

그러나, 상기 도7 및 도8에 도시된 본 발명에 의한 액정 표시패널의 게이트 패드부는 화소전극(214)이 게이트 라인(204)의 복수의 영역과 콘택(210A~210D)들을 통해 전기적으로 연결되어 패드(220)를 구성하기 때문에 게이트 구동부를 탭 방식으로 패드(120)에 접촉시키는 후속 공정에서 접촉저항을 최소화할 수 있게 된다.

즉, 본 발명에서는 패드(220)가 콘택(210A~210D)들이 형성된 영역 및 콘택(210A~210D)들이 이격되는 영역에서 게이트 라인(204)과 전기적으로 연결되도록 구성되기 때문에 상기 콘택(210A~210D)들이 형성된 영역에서는 전술한 바와같이 보호막(238)으로 유기물질의 후막을 적용함에 따라 깊이가 깊어진 콘택(210A~210D)들에 이방성 도전필름에 첨가된 도전성 금속분들이 함몰되어 테이프 캐리어 패키지에 실장된 배선들과 화소전극(214)의 전기적 접촉이 충분하지 못하거나 전기적 접촉이 이루어지지 않지만, 상기 콘택(210A~210D)들이 이격되는 영역에서는 이방성 도전필름에 첨가된 도전성 금속분들이 함몰되지 않기 때문에 테이프 캐리어 패키지에 실장된 배선들과 화소전극(214)이 전기적으로 충분히 접촉되도록 하고, 또한 물리적 접촉력을 향상시킬 수 있게 된다.

한편, 상기한 바와같은 본 발명에 의한 액정 표시패널의 게이트 패드부에서는 상기 이방성 도전필름과 게이트 패드부의 물리적 접촉력을 향상시키기 위하여 상기 도7의 패드(220)들이 이격된 영역에 도8의 보호막(238)과 게이트 절연막(130)이 식각되어 형성되는 접촉강화 콘택홀이 추가로 구비될 수 있다.

상기 도7 및 도8에서는 게이트 패드부의 평면구성 및 단면구성을 도시하고 있지만, 상술한 바와같은 본 발명의 구성 및 작용에 따른 액정 표시패널의 패드부 구조는 본 발명이 속하는 기술분야에 종사하는 당업자라면, 데이터 패드부에도 용이하게 적용될 수 있다.

한편, 상기한 바와같은 본 발명에 의한 액정 표시패널의 패드부 구조는 라인-온-글래스형 액정 표시장치의 게이트 패드부 및 데이터 패드부에도 매우 효과적으로 적용될 수 있으며, 이를 상세히 설명하면 다음과 같다.

상기 라인-온-글래스형 액정 표시장치는 데이터측 인쇄회로기판(printed circuit board : PCB)에 게이트제어부 및 데이터제어부를 형성하여 외부의 제어신호들 및 구동전압들을 인가받아 게이트 제어신호들, 게이트 구동전압들, 데이터 제어신호들 및 데이터 구동전압들을 발생시키고, 그 게이트 제어신호들 및 게이트 구동전압들을 기판의 외곽 모서리 영역에 실장되는 라인-온-글래스 배선들을 통해 게이트 구동부에 전송한다.

따라서, 상기 라인-온-글래스형 액정 표시장치는 데이터측 인쇄회로기판과 게이트측 인쇄회로기판을 연결시키는 커넥터들과 가요성 인쇄회로(flexible printed circuit : FPC) 필름이 별도로 요구되지 않게 되어 커넥터들의 제거에 따른 액정 표시장치의 박형화, 커넥터들과 가요성 인쇄회로기판의 제작 및 접속 공정의 단순화 및 원가 절감의 효과를 갖는다.

상기 라인-온-글래스형 액정 표시장치의 게이트측 인쇄회로기판은 단순히 데이터측 인쇄회로기판으로부터 라인-온-글래스 배선들을 통해 전송되는 게이트 제어신호들 및 게이트 구동전압들을 게이트 구동소자들이 실장된 테이프 캐리어 패키지들에 전달하는 기능을 수행한다.

따라서, 최근 들어 기판의 외곽 측면영역에 라인-온-글래스 배선들을 추가로 실장하여 상기 데이터측 인쇄회로기판으로부터 인가되는 게이트 제어신호들 및 게이트 구동전압들이 기판의 외곽 모서리 영역 및 측면 영역에 실장된 라인-온-글래스 배선들을 통해 게이트 구동소자들이 실장된 테이프 캐리어 패키지들에 직접 전달되도록 함으로써, 상기 게이트측 인쇄회로기판을 제거한 라인-온-글래스형 액정 표시장치가 개발되었다.

도9는 본 발명에 의한 라인-온-글래스형 액정 표시패널의 게이트 패드부에 대한 평면구성을 보인 예시도이다.

도9를 참조하면, 본 발명에 의한 라인-온-글래스형 액정 표시패널의 게이트 패드부는 일정하게 이격되도록 배열된 게이트 라인(304)들 및 라인-온-글래스 배선(305)들과; 상기 게이트 라인(304)들과 라인-온-글래스 배선(305)들의 적어도 일측 끝단으로부터 게이트 라인(304)들 및 라인-온-글래스 배선(305)들의 길이방향을 따라 일정하게 이격되는 복수의 콘택(310A~310D)들과; 상기 복수의 콘택(310A~310D)들이 형성된 영역 및 상기 복수의 콘택(310A~310D)들이 이격되는 영역에서 상기 게이트 라인(304)들 및 라인-온-글래스 배선(305)들과 전기적으로 연결된 패드(320)들로 구성된다.

상기 라인-온-글래스 배선(305)들은 기판 상에 게이트 라인(304)들과 동시에 패터닝되어 형성되기 때문에 라인-온-글래스 배선(305)들과 게이트 라인(304)들은 기판 상의 형성영역에 따라 구별될 뿐, 게이트 라인(304)들 및 라인-온-글래스 배선(305)들과 연결되는 패드(320)들은 동일한 평면구성 및 단면구성을 갖는다.

따라서, 상기 도9에 도시된 라인-온-글래스형 액정 표시패널의 게이트 패드부는 기판의 외곽에 추가로 라인-온-글래스 배선(305)들이 형성되고, 그 라인-온-글래스 배선(305)들의 패드(320)들이 형성되는 것을 제외하면, 전술한 도7의 평면구성과 실제로 동일하며, 그 단면구성도 전술한 도8의 단면구성과 동일하다.

결과적으로, 상기 도9에 도시된 라인-온-글래스형 액정 표시패널의 게이트 패드부는 전술한 도7 및 도8에 도시된 일반적인 액정 표시패널의 게이트 패드부가 갖는 본 발명의 기술적 사상과 동일하게 패드(320)가 콘택(310A~310D)들이 형성된 영역 및 콘택(310A~310D)들이 이격되는 영역에서 게이트 라인(304) 및 라인-온-글래스 배선(305)과 전기적으로 연결되도록 구성되기 때문에 상기 콘택(310A~310D)들이 형성된 영역에서는 보호막으로 유기물질의 후막을 적용함에 따라 깊이가 깊어진 콘택(310A~310D)들에 이방성 도전필름에 첨가된 도전성 금속분들이 함몰되어 테이프 캐리어 패키지에 실장된 배선들과 패드(320)들의 전기적 접촉이 충분하지 못하거나 전기적 접촉이 이루어지지 않지만, 상기 콘택(310A~310D)들이 이격되는 영역에서는 이방성 도전필름에 첨가된 도전성 금속분들이 함몰되지 않기 때문에 테이프 캐리어 패키지에 실장된 배선들과 패드(320)들이 전기적으로 충분히 접촉되도록 하고, 또한 물리적 접촉력을 향상시킬 수 있게 된다.

도10은 본 발명에 의한 라인-온-글래스형 액정 표시패널의 데이터 패드부에 대한 평면구성을 보인 예시도이다.

도10을 참조하면, 본 발명에 의한 라인-온-글래스형 액정 표시패널의 데이터 패드부는 일정하게 이격되도록 배열된 라인-온-글래스 배선(405)들 및 데이터 라인(502)들과; 상기 라인-온-글래스 배선(405)들의 적어도 일측 끝단으로부터 라인-온-글래스 배선(405)들의 길이방향을 따라 일정하게 이격되는 복수의 라인-온-글래스 콘택(410A~410D)들과; 상기

라인-온-글래스 콘택(410A~410D)들이 형성된 영역 및 상기 라인-온-글래스 콘택(410A~410D)들이 이격되는 영역에서 상기 라인-온-글래스 배선(405)들과 전기적으로 연결된 라인-온-글래스 패드(420)들과; 상기 데이터 라인(502)들의 적어도 일측 끝단으로부터 데이터 라인(502)들의 길이방향을 따라 일정하게 이격되는 복수의 데이터 콘택(510A~510D)들과; 상기 데이터 콘택(510A~510D)들이 형성된 영역 및 상기 데이터 콘택(510A~510D)들이 이격되는 영역에서 상기 데이터 라인(502)들과 전기적으로 데이터 패드(520)들로 구성된다.

도11은 도10의 V-V'선을 따라 절단한 데이터 패드부의 단면구성을 보인 예시도이다.

도11을 참조하면, 데이터 패드부는 기판(350)의 상부 일부에 패터닝된 라인-온-글래스 배선(405)과; 상기 라인-온-글래스 배선(405)을 포함하여 기판(350) 상에 형성된 게이트 절연막(330)과; 상기 게이트 절연막(330)의 상부 일부에 패터닝된 데이터 라인(502)과; 상기 게이트 절연막(330) 및 데이터 라인(502)의 상부에 형성된 보호막(338)과; 상기 라인-온-글래스 배선(405)의 복수의 영역이 일정한 간격으로 노출되도록 상기 보호막(338)과 게이트 절연막(330)이 식각된 결과물 및 상기 데이터 라인(502)의 복수의 영역이 일정한 간격으로 노출되도록 상기 보호막(338)이 식각된 결과물 상에 패터닝된 화소전극(314)으로 구성된다. 따라서, 화소전극(314)은 노출된 라인-온-글래스 배선(405)의 복수의 영역과 라인-온-글래스 콘택(410A~410D)들을 통해 전기적으로 연결되어 라인-온-글래스 패드(420)를 구성하고, 노출된 데이터 라인(502)의 복수의 영역과 데이터 콘택(510A~510D)들을 통해 전기적으로 연결되어 데이터 패드(520)를 구성한다.

전술한 바와같이 라인-온-글래스 배선(405)은 기판(350) 상에 게이트 라인(도9의 305)들과 동시에 패터닝되어 형성되기 때문에 라인-온-글래스 배선(405)은 상기 게이트 라인(도9의 305)들과 동일하게 기판(350) 상에 패터닝되지만, 상기 데이터 라인(502)은 도11에 도시된 바와같이 기판(350) 상에 게이트 라인(도9의 305)들과 상기 라인-온-글래스 배선(405)이 형성되고, 그 게이트 라인(도9의 305)들과 라인-온-글래스 배선(405)을 포함한 게이트 절연막(330)이 형성된 다음 게이트 절연막(330)의 상부 일부에 형성된다. 이때, 라인-온-글래스 배선(405)은 데이터 라인(502)과 동시에 패터닝되어 형성될 수 있다.

상기한 바와같이 구성되는 라인-온-글래스형 액정 표시장치의 데이터 패드부도 상기 도7 및 도8에 도시된 일반적인 액정 표시패널의 게이트 패드부 및 도9에 도시된 라인-온-글래스형 액정 표시장치의 게이트 패드부가 갖는 본 발명의 기술적 사상과 동일하게 라인-온-글래스 패드(420)가 라인-온-글래스 콘택(410A~410D)들이 형성된 영역 및 라인-온-글래스 콘택(410A~410D)들이 이격되는 영역에서 라인-온-글래스 배선(405)과 전기적으로 연결되도록 구성되고, 데이터 패드(520)가 데이터 콘택(510A~510D)들이 형성된 영역 및 데이터 콘택(510A~510D)들이 이격되는 영역에서 데이터 라인(502)과 전기적으로 연결되도록 구성되기 때문에 상기 라인-온-글래스 콘택(410A~410D)들 및 데이터 콘택(510A~510D)들이 형성된 영역에서는 보호막(338)으로 유기물질의 후막이 적용됨에 따라 깊이가 깊어진 라인-온-글래스 콘택(410A~410D)들 및 데이터 콘택(510A~510D)들에 이방성 도전필름에 첨가된 도전성 금속볼들이 함몰되어 테이프 캐리어 패키지에 실장된 배선들과 라인-온-글래스 패드(420)들 및 데이터 패드(520)들의 전기적 접촉이 충분하지 못하거나 전기적 접촉이 이루어지지 않지만, 상기 라인-온-글래스 콘택(410A~410D)들 및 데이터 콘택(510A~510D)들이 이격되는 영역에서는 이방성 도전필름에 첨가된 도전성 금속볼들이 함몰되지 않기 때문에 테이프 캐리어 패키지에 실장된 배선들과 라인-온-글래스 패드(420)들 및 데이터 패드(520)들이 전기적으로 충분히 접촉되도록 하고, 또한 물리적 접촉력을 향상시킬 수 있게 된다.

발명의 효과

상술한 바와같이 본 발명에 의한 액정 표시패널의 패드부 구조는 보호막으로 유기물질의 후막이 적용되는 경우에, 배선들의 복수의 영역에 일정한 간격으로 이격되는 콘택들을 형성하여 패드들과 배선이 상기 콘택들이 형성된 영역 및 콘택들이 이격되는 영역에서 전기적으로 연결되도록 한다.

따라서, 이방성 도전필름을 매개로 전기적 및 물리적으로 결합되는 테이프 캐리어 패키지의 배선들과 패드들이 전기적으로 충분히 접촉되도록 하여 액정 표시장치의 구동부로부터 패드들을 통해 액정 표시패널에 인가되는 신호의 왜곡이나 신호가 인가되지 않는 현상을 방지함으로써, 액정 표시패널의 화질 저하 및 구동 불량을 방지할 수 있는 효과가 있다.

(57) 청구의 범위

청구항 1.

기판 상에 배열된 배선들과; 상기 배선들의 적어도 일측 끝단으로부터 배선들의 길이방향을 따라 일정하게 이격되도록 형성된 복수의 콘택들과; 상기 복수의 콘택들이 형성된 영역 및 상기 복수의 콘택들이 이격되는 영역에서 상기 배선들과 전기적으로 연결되는 패드들을 구비하여 구성되는 것을 특징으로 하는 액정 표시패널의 패드부 구조.

청구항 2.

제 1 항에 있어서, 상기 배선들은 게이트 라인들, 데이터 라인들 또는 상기 기판의 외곽에 실장되는 라인-온-글래스형 배선들인 것을 특징으로 하는 액정 표시패널의 패드부 구조.

청구항 3.

제 1 항에 있어서, 상기 패드들이 이격되는 영역에 접촉강화 콘택홀을 더 구비하여 구성되는 것을 특징으로 하는 액정 표시패널의 패드부 구조.

청구항 4.

제 1 항에 있어서, 상기 패드들은 액정 표시패널의 구동소자들이 실장된 테이프 캐리어 패키지과 이방성 도전필름에 의해 전기적 및 물리적으로 결합되는 것을 특징으로 하는 액정 표시패널의 패드부 구조.

청구항 5.

제 4 항에 있어서, 상기 이방성 도전필름은 도전성 금속볼들이 첨가된 것을 특징으로 하는 액정 표시패널의 패드부 구조.

청구항 6.

기판의 상부에 형성된 배선과; 상기 기판 상에 형성되며, 상기 배선의 복수의 영역을 노출시키는 적어도 하나의 절연막과; 상기 노출된 배선과 절연막의 상면에 형성된 패드전극을 구비하여 구성되는 것을 특징으로 하는 액정 표시패널의 패드부 구조.

청구항 7.

제 6 항에 있어서, 상기 배선은 게이트 라인, 데이터 라인 및 라인-온-글래스형 배선 중에 하나인 것을 특징으로 하는 액정 표시패널의 패드부 구조.

청구항 8.

제 6 항에 있어서, 상기 절연막은 유기물질의 후막이 적용된 것을 특징으로 하는 액정 표시패널의 패드부 구조.

청구항 9.

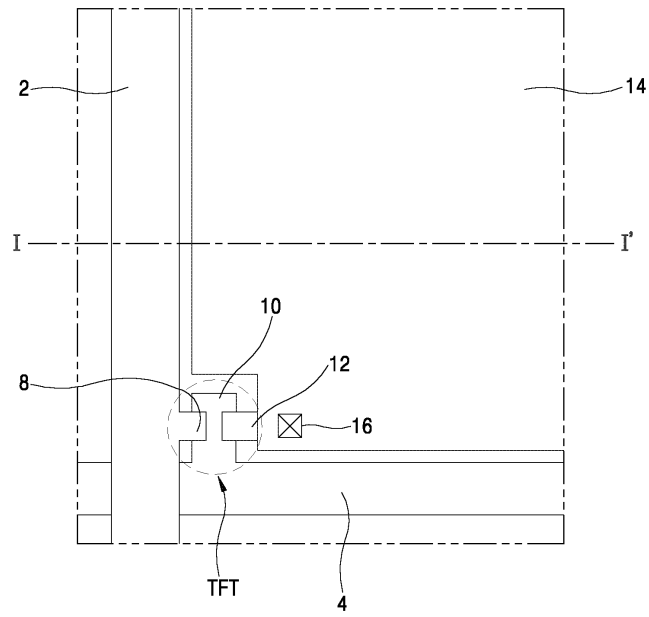
제 6 항에 있어서, 상기 절연막은 무기물질의 박막과 유기물질의 후막이 적층된 것을 특징으로 하는 액정 표시패널의 패드부 구조.

청구항 10.

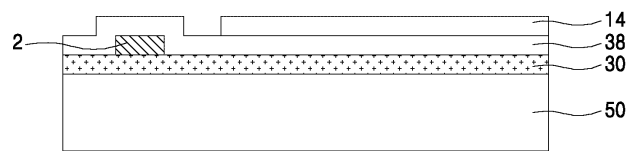
기판의 상부에 형성된 제1배선과; 상기 기판 상에 형성되며, 상기 제1배선의 복수의 영역을 노출시키는 제1절연막과; 상기 기판 상의 제1절연막 상부에 형성된 제2배선과; 상기 제1절연막 및 제2배선 상에 형성되며, 상기 제1배선의 노출된 복수의 영역을 노출시키고, 상기 제2배선의 복수의 영역을 노출시키는 제2절연막과; 상기 노출된 제1배선과 제2절연막의 상면에 형성된 제1패드전극 및 상기 노출된 제2배선과 제2절연막의 상면에 형성된 제2패드전극을 구비하여 구성되는 것을 특징으로 하는 액정 표시패널의 패드부 구조.

도면

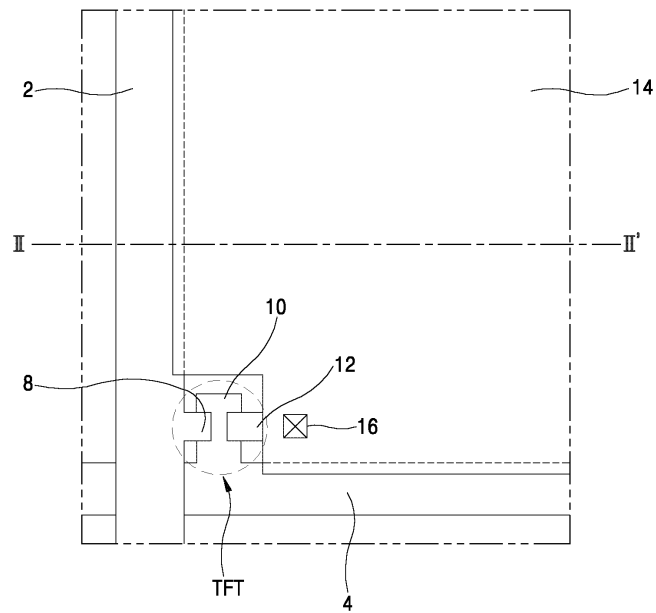
도면1



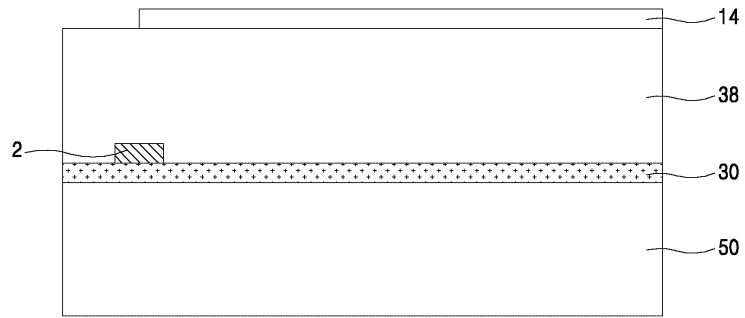
도면2



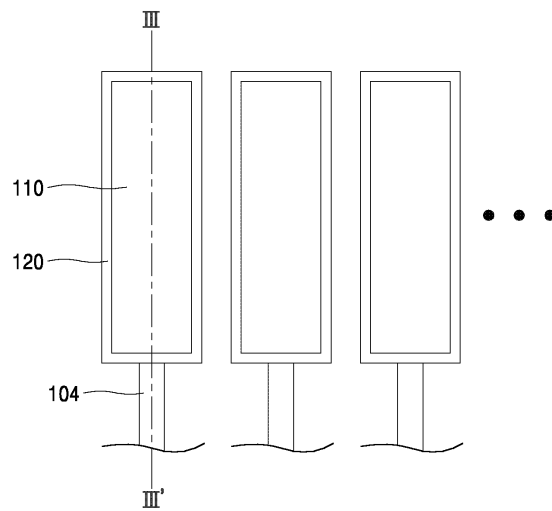
도면3



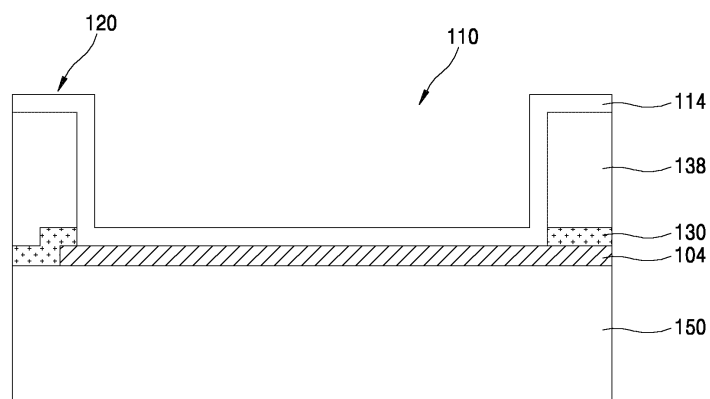
도면4



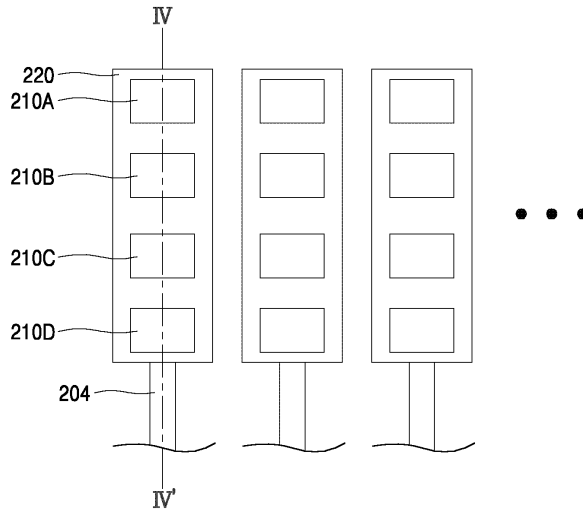
도면5



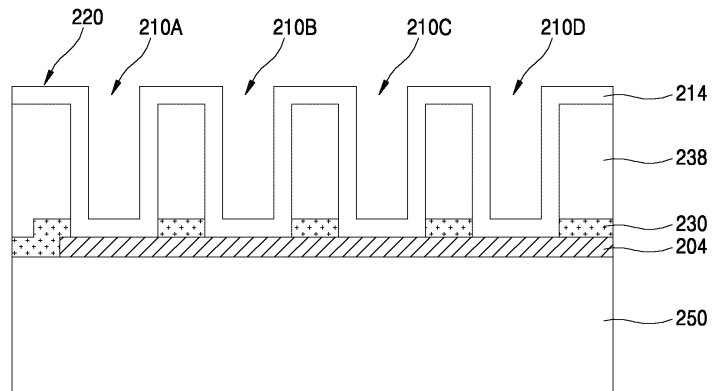
도면6



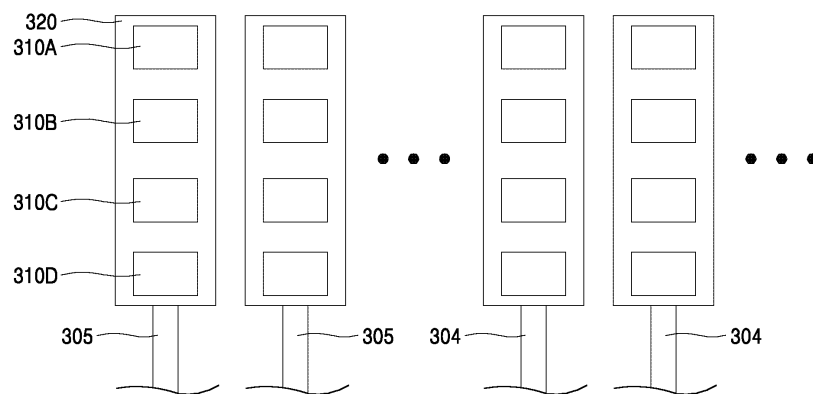
도면7



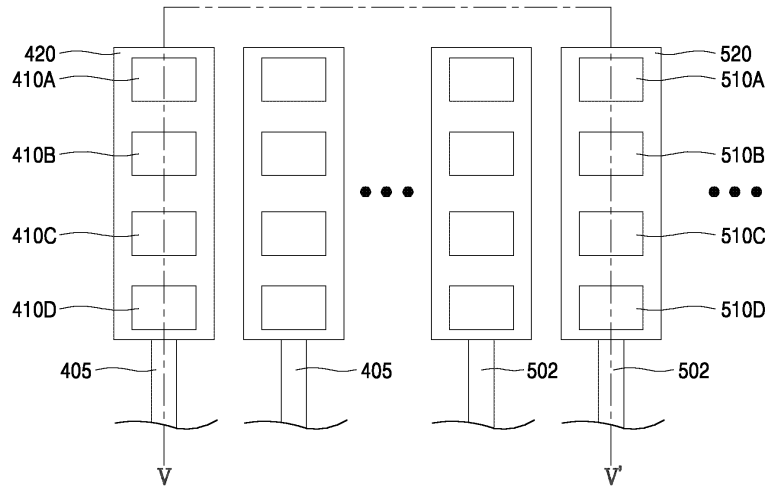
도면8



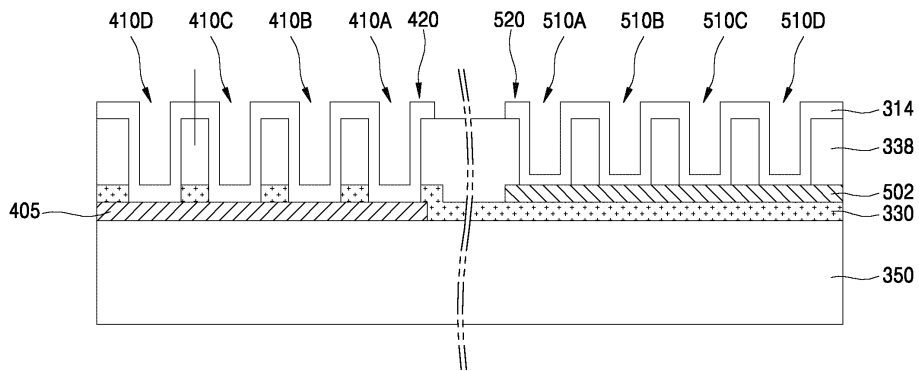
도면9



도면10



도면11



专利名称(译)	液晶显示面板的垫结构		
公开(公告)号	KR1020050068217A	公开(公告)日	2005-07-05
申请号	KR1020030099381	申请日	2003-12-29
[标]申请(专利权)人(译)	乐金显示有限公司		
申请(专利权)人(译)	LG显示器有限公司		
当前申请(专利权)人(译)	LG显示器有限公司		
[标]发明人	YOU MYUNGHO		
发明人	YOU,MYUNGHO		
IPC分类号	G02F1/1345		
代理人(译)	PARK , JANG WON		
外部链接	Espacenet		

摘要(译)

液晶显示面板的焊盘结构技术领域本发明涉及一种液晶显示面板的焊盘结构，其中，当将有机材料的厚膜应用于保护膜时，在所述布线的多个区域中以规则的间隔形成触点，由于区域和触点在间隔开的区域中电连接，所以通过各向异性导电膜电连接和物理连接的带载封装的导线和焊盘可以充分电连接。 7

