

(19)
(12)

(KR)
(A)

(51) 。 Int. Cl. 7
G02F 1/13

(11)
(43)

2002 - 0008432
2002 01 31

(21) 10 - 2000 - 0041531
(22) 2000 07 20

(71) .
,
20

(72) 642 - 3
642 - 3

(74)
:

(54)

가

, 가

3

1

2 1 " A - A "

3

4 3

5a 3

5b 5a " B - B ' "

6a 3

6b 3

7 3 가

< >

2 : 4 :

6,8 : 10 :

12 : 14,20 : /

16,18 : 22 :

22a : 24,54 :

24a : 26,56 :

28,58 : 28a :

52a : 62 :

가

, (NoTebook Personal Computer; " NTPC")
 1 2 , (54)가 (Support/Main)(58) , (5
 8) (58) (5) (Cove
 r,Bottom)(62) , (58) (Case,Top)(52)
 (58) (58)
 (10), (12), / (14,20) / (16,18)
 (6,8) / (2,4)
 (58) (54)

가 (62) (58) (58) (60)

(62a) (54) (56)가 (62a) (58)

가 (52) (52a) (62) (62a)

a) (54) (56) (52) (52)

(62) (58) (58) (58) (58) (52)

(52a,62a) (58) (58)

(54)가 (58) (54) (56)

(short) (56) (56) (54)가 (58) (54)가 (56)

(Torque)가 (56)

(Tape Carrier Package : TCP)

가

가

3 7

3 (24)가 (28) (Polycarbonate) (52) (28) (28)

4 (26)가 (28a) (28)

4 5a 5a (24)가 (+) (22a) (22a) (22a) (22a) (26)가 (22a)가 (28a)

(24a) (24a) (28) (28a)

(24a) (24a) (22) (22a) (22a)

가 가 (24a) (22) 6b (22a) (22a)

28a) (22) (24)가 , (24) (28) ()
 (22) 가 가 (22) (28)
 (24) (26)가 , (26) (24)
 (28) (22)
 (28) (22) 7 (26)

(22a) (24)
 (26) (24)가
 (24)
 가

(57)

1.

가

2.

1

3.

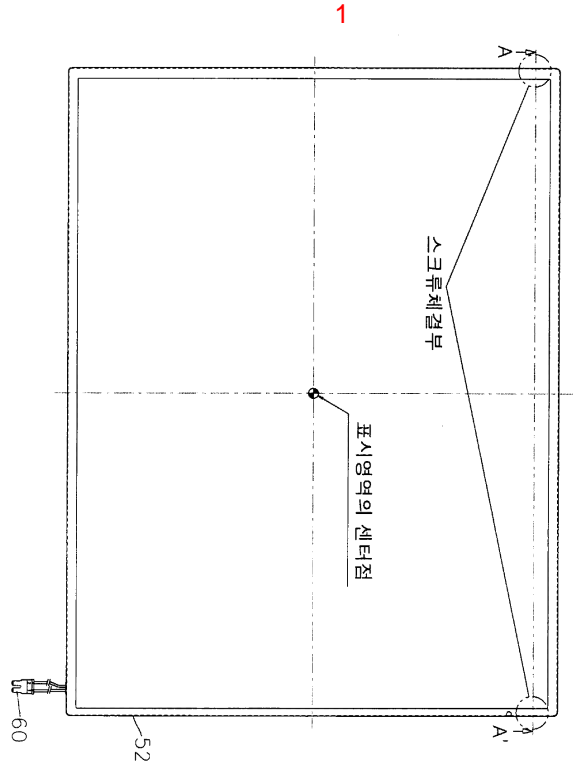
1

가

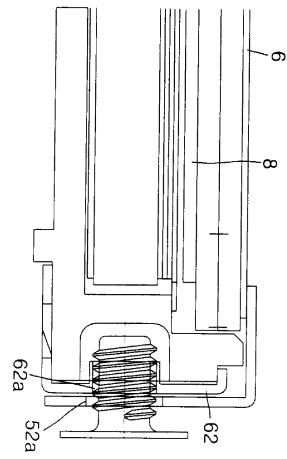
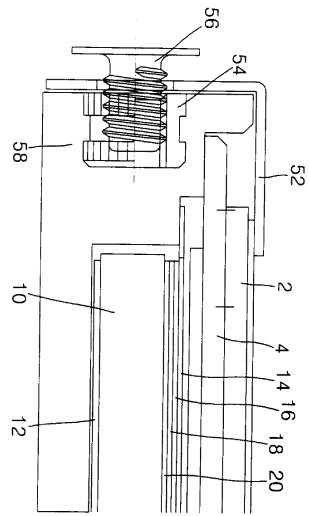
4.

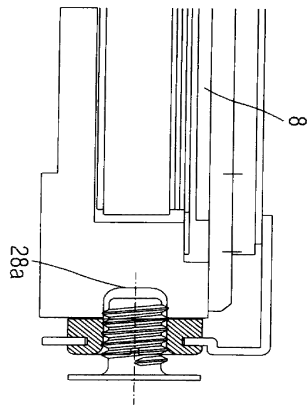
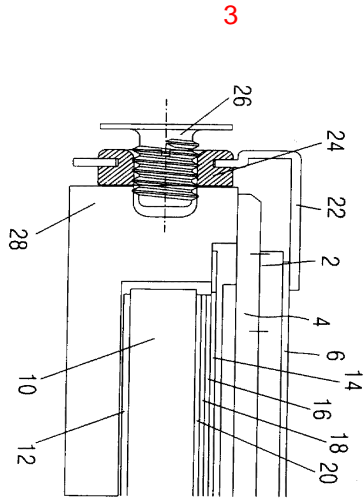
2

가

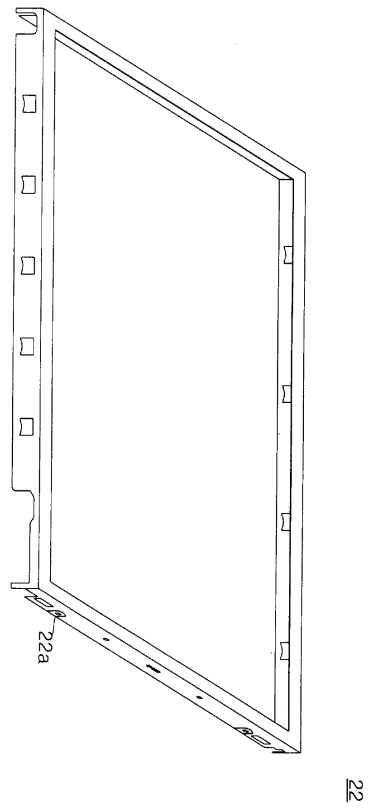


2

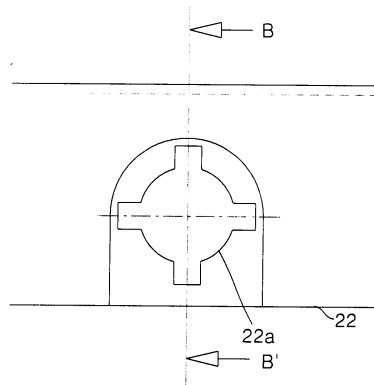




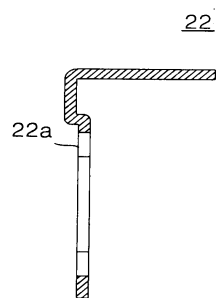
4



5a

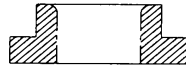


5b



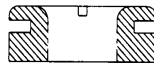
6a

24a

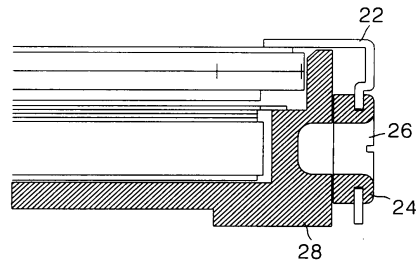


6b

24



7



专利名称(译)	液晶显示器		
公开(公告)号	KR1020020008432A	公开(公告)日	2002-01-31
申请号	KR1020000041531	申请日	2000-07-20
[标]申请(专利权)人(译)	乐金显示有限公司		
申请(专利权)人(译)	LG显示器有限公司		
当前申请(专利权)人(译)	LG显示器有限公司		
[标]发明人	KIM YOUNGSU 김영수 LEE JOUNGJAE 이중재		
发明人	김영수 이중재		
IPC分类号	G02F1/1333 G09F9/00 G02F1/13357 G02F1/13		
CPC分类号	G02F2201/46 G02F1/133308 Y10S345/905 G02F2001/133317		
代理人(译)	KIM , YOUNG HO		
其他公开文献	KR100365494B1		
外部链接	Espacenet		

摘要(译)

本发明涉及一种用于防止液晶模块夹紧螺母空转的液晶显示器。根据本发明的液晶显示器包括背光单元和用于通过壳体顶部的孔紧固而固定壳体顶部和支撑主体的螺钉，其中在边缘周围形成至少一个孔支撑主体，其中液晶面板和液晶面板和支撑主体以及插入螺母，其中形成螺钉孔并且通过壳体顶部的孔和螺钉孔压入壳体顶部中并将螺母插入支撑主体。

