



(19) 대한민국특허청(KR)
(12) 등록특허공보(B1)

(45) 공고일자 2007년10월01일
(11) 등록번호 10-0762689
(24) 등록일자 2007년09월20일

(51) Int. Cl.

G02F 1/1335(2006.01)

(21) 출원번호 10-2005-0119868

(22) 출원일자 2005년12월08일

심사청구일자 2005년12월08일

(65) 공개번호 10-2007-0060453

공개일자 2007년06월13일

(56) 선행기술조사문헌

JP10319860 A

JP14098945 A

(73) 특허권자

삼성에스디아이 주식회사

경기 수원시 영통구 신동 575

(72) 발명자

김성환

울산광역시 울주군 삼남면 가천리 818 삼성SDI

김태수

울산광역시 울주군 삼남면 가천리 818 삼성SDI

(뒷면에 계속)

(74) 대리인

신영무

전체 청구항 수 : 총 7 항

심사관 : 최훈영

(54) 휴대용 표시장치

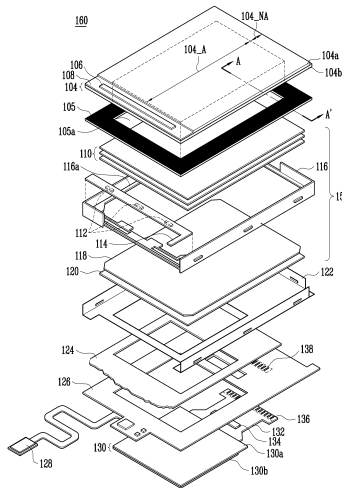
(57) 요약

본 발명은 차광막을 구비하여 빛샘 현상을 방지할 수 있도록 한 휴대용 표시장치에 관한 것이다.

본 발명의 휴대용 표시장치는 액정 표시패널과, 상기 액정 표시패널로 광을 공급하기 위한 광원이 포함된 백라이트 어셈블리와, 상기 백라이트 어셈블리에 포함되며, 상기 액정 표시패널이 안착될 수 있도록 단차부가 형성된 몰드 프레임 및 상기 단차부에 위치되어 상기 광원으로부터 상기 액정 표시패널로 공급되는 일부 광을 차단하기 위한 차광막을 구비한다.

이에 의하여, 비화소영역으로의 빛샘 현상을 방지할 수 있다.

대표도 - 도2



(72) 발명자

배규한

울산광역시 울주군 삼남면 가천리 818 삼성SDI

한규섭

울산광역시 울주군 삼남면 가천리 818 삼성SDI

특허청구의 범위

청구항 1

액정 표시패널;

상기 액정 표시패널과 대향되도록 배치된 발광 표시패널;

상기 액정 표시패널과 상기 발광 표시패널 사이에 위치되며, 상기 액정 표시패널로 광을 공급하기 위한 광원이 포함된 백라이트 어셈블리;

상기 백라이트 어셈블리에 포함되며, 상기 액정 표시패널이 안착될 수 있도록 단차부가 형성된 몰드 프레임; 및

상기 액정 표시패널과 상기 발광 표시패널 사이의 상기 단차부에 위치되어 상기 광원으로부터 상기 액정 표시패널로 공급되는 일부 광을 차단하기 위한 차광막;이 구비된 듀얼 타입의 휴대용 표시장치.

청구항 2

제1 항에 있어서,

상기 차광막은 상기 액정 표시패널의 비화소영역과 중첩되게 위치되는 듀얼 타입의 휴대용 표시장치.

청구항 3

제1 항에 있어서,

상기 차광막의 중앙 부분에는 상기 액정 표시패널의 화소영역과 대응되도록 개구부가 형성된 듀얼 타입의 휴대용 표시장치.

청구항 4

제1 항에 있어서,

상기 차광막의 상부에는 상기 액정 표시패널이 위치되고, 상기 차광막의 하부에는 상기 광원으로부터 공급되는 빛의 균일성 또는 휘도를 향상시키기 위한 적어도 하나의 광학 시트가 위치된 듀얼 타입의 휴대용 표시장치.

청구항 5

제1 항에 있어서,

상기 차광막의 양면은 검은색으로 설정된 듀얼 타입의 휴대용 표시장치.

청구항 6

제1 항에 있어서,

상기 백라이트 어셈블리는

상기 광원;

상기 광원으로부터 공급되는 광을 상기 액정 표시패널로 공급하기 위한 도광판; 및

상기 도광판과 상기 액정 표시패널 사이에 위치되는 적어도 하나의 광학 시트를 구비하는 듀얼 타입의 휴대용 표시장치.

청구항 7

제6 항에 있어서,

상기 차광막은 상기 액정 표시패널과 상기 광학 시트 사이에 위치된 듀얼 타입의 휴대용 표시장치.

명세서

발명의 상세한 설명

발명의 목적

발명이 속하는 기술 및 그 분야의 종래기술

- <10> 본 발명은 휴대용 표시장치에 관한 것으로, 특히 차광막을 구비하여 빛샘 현상을 방지할 수 있도록 한 휴대용 표시장치에 관한 것이다.
- <11> 최근, 음극선관(Cathode Ray Tube)의 단점인 무게와 부피를 줄일 수 있는 각종 평판 표시장치들이 개발되고 있다. 평판 표시장치로는 액정표시장치(Liquid Crystal Display, LCD), 전계방출표시장치(Field Emission Display, FED), 플라즈마표시패널(Plasma Display Panel, PDP) 및 발광 표시장치(Light Emitting Display, LED) 등이 있다.
- <12> 여기서, 액정 표시장치는 소형화, 경량화 및 저전력 등의 이점을 가지고 있어서 기존의 음극선관의 단점을 극복할 수 있는 대체 수단으로서 점차 주목받아 왔고, 현재는 핸드폰 및 PDA(Portable digital assistor) 등의 휴대용 기기 뿐만 아니라 중대형 제품인 모니터 및 TV 등에도 장착되고 있다.
- <13> 도 1은 종래의 휴대용 표시장치를 나타내는 분해 사시도이다. 도 1에서는 핸드폰 등에 사용되며 적어도 하나의 액정표시장치가 장착된 듀얼(Dual) 표시장치를 도시하였다.
- <14> 도 1을 참조하면, 종래의 휴대용 표시장치(60)는 액정 표시패널(4), 백라이트 어셈블리(50), 바텀 샤시(22), 제 1 및 제2 인쇄회로기판(24, 26) 및 발광 표시패널(30)을 구비한다.
- <15> 액정 표시패널(4)은 제1 표시패널로써, 소정의 화상을 표시한다. 이를 위해, 액정 표시패널(4)은 제1 기관(4a), 제2 기관(4b) 및 이들 사이에 주입되는 액정(미도시)을 구비한다.
- <16> 제2 기관(4b)은 매트릭스 형태로 배치되는 다수의 박막 트랜지스터(Thin Film Transistor : 이하 "TFT"라 함)를 포함한다. 여기서, 박막 트랜지스터의 소스 전극은 데이터선에 접속되고, 게이트 전극은 주사선에 연결된다. 그리고, 박막 트랜지스터의 드레인 전극은 도전성 재질로 투명한 ITO(indium tin oxide)로 이루어진 화소전극과 접속된다. 이와 같은 박막 트랜지스터는 주사선으로 주사신호가 공급될 때 턴-온되어 데이터선으로부터 공급되는 데이터신호를 화소전극으로 공급한다.
- <17> 이를 위해, 제2 기관(4b)의 일측에는 집적회로(6)가 삽입되고, 이 집적회로(6)로부터 데이터신호 및 주사신호가 공급된다. 그리고, 집적회로(6)의 주위에는 보호층(8)이 도포된다.
- <18> 제1 기관(4a)은 제2 기관(4b)과 대향되게 배치된다. 이와 같은 제1 기관(4a)의 전면에는 ITO로 이루어진 공통전극이 도포된다. 공통전극에는 소정의 전압이 인가되고, 이에 따라 공통전극과 화소전극 사이에는 소정의 전계가 형성된다. 이러한, 전계에 의해 제1 기관(4a) 및 제2 기관(4b) 사이에 주입된 액정의 배열각이 변화되고, 변화된 배열각에 따라서 광투과도가 변경되어 원하는 화상을 표시한다.
- <19> 한편, 도시되지는 않았지만 액정표시패널(4)의 상하부에는 상하부 편광판들이 더 구비된다.
- <20> 백라이트 어셈블리(50)는 몰드 프레임(16), 발광 다이오드들(12), 발광 다이오드 기관(14), 도광판(18), 반사판(20) 및 광학 시트들(10)을 구비한다.
- <21> 발광 다이오드들(12)은 발광 다이오드 기관(14)으로부터의 구동신호에 대응하여 소정 휘도의 광을 생성한다.
- <22> 도광판(18)은 발광 다이오드들(12)로부터 공급되는 광을 액정 표시패널(4)로 공급한다. 즉, 도광판(18)은 자신의 측면에서 공급된 광을 자신의 상부에 위치한 액정 표시패널(4)로 공급한다.
- <23> 반사판(20)은 도광판(18)의 배면에 위치되어 도광판(18)으로부터 입사되는 광을 도광판(18)으로 재공급한다. 즉, 반사판(20)은 자신에게 입사되는 광을 도광판(18)으로 재공급함으로써 광 효율을 향상시키게 된다.
- <24> 광학 시트들(10)은 도광판(18)으로부터 공급된 광의 휘도 등을 향상시켜 액정 표시패널(4)로 공급한다.
- <25> 발광 다이오드 기관(14)은 제1 인쇄회로기판(24)과 접속되며, 제1 인쇄회로기판(24)으로부터 공급되는 제어신호에 대응하여 발광 다이오드들(12)로 구동신호를 공급한다.
- <26> 몰드 프레임(16)에는 발광 다이오드(12)를 실장한 발광 다이오드 기관(14)이 수납 고정되며, 액정 표시패널(4)

및 백라이트 어셈블리(50)가 고정 지지된다.

- <27> 바텀 새시(22)는 몰드 프레임(16)의 하부에서 몰드 프레임(16)에 고정된다. 이때, 바텀 새시(22)의 일부에는 제 2 표시패널인 발광 표시패널(30)이 삽입될 수 있도록 개구부가 형성된다.
- <28> 제2 인쇄회로기판(26)은 도시되지 않은 휴대폰 측 구동회로부터 구동신호를 공급받는다. 이를 위해, 제2 인쇄회로기판(26)은 휴대폰 커넥터(28)를 구비한다. 휴대폰 커넥터(28)는 휴대폰 측 구동회로에 부착된 또 다른 커넥터에 합체 고정되어 휴대폰 측 구동회로부터 구동신호를 공급받는다. 구동신호를 공급받은 제2 인쇄회로기판(26)은 자신에게 공급된 구동신호에 대응하여 다양한 제어신호들을 생성한다.
- <29> 제1 인쇄회로기판(24)은 제2 인쇄회로기판(26)에 형성된 제1 패드부(38)를 통하여 제2 인쇄회로기판(26)과 접속된다. 그리고, 제1 인쇄회로기판(24)은 도시되지 않은 가요성 인쇄회로기판에 의하여 액정 표시패널(4)의 집적회로(6) 및 발광 다이오드 기판(14)과 접속된다. 집적회로(6) 및 발광 다이오드 기판(14)과 접속된 제1 인쇄회로기판(24)은 제2 인쇄회로기판(26)으로부터 공급되는 제어신호들에 대응하여 집적회로(6) 및 발광 다이오드 기판(14)을 구동시킨다.
- <30> 발광 표시패널(30)은 제1 기판(30a) 및 제2 기판(30b)을 구비한다. 제1 기판(30a)에는 매트릭스 형태로 유기 발광 다이오드들(미도시)이 배치된다. 유기 발광 다이오드들은 자신에게 공급되는 전류량에 대응하여 소정 휘도의 빛을 생성한다. 이와 같은 발광 표시패널(30)은 가요성 인쇄회로기판(32)의 제2 패드부(36)에 의하여 제2 인쇄회로기판(26)과 접속된다. 여기서, 가요성 인쇄회로기판(32)에는 집적회로(34)가 실장되고, 이 집적회로(34)는 제2 인쇄회로기판(26)으로부터 공급되는 제어신호들에 대응하여 발광 표시패널(30)에서 소정의 화상이 표시되도록 한다.
- <31> 진술한 종래의 휴대용 표시장치(60)에 있어서, 원하지 않는 영역에서 빛이 새는 빛샘 현상이 발생할 수 있다. 특히, 종래의 휴대용 표시장치(60)에서는 백라이트 어셈블리(50)로부터 공급되는 빛이 액정 표시패널(4)의 비화소영역으로 방출됨으로 인하여 화질이 저하되는 등의 문제점이 발생했다.

발명이 이루고자 하는 기술적 과제

- <32> 따라서, 본 발명의 목적은 빛샘 현상을 방지할 수 있도록 한 휴대용 표시장치를 제공하는 것이다.

발명의 구성 및 작용

- <33> 상기 목적을 달성하기 위하여, 본 발명은 액정 표시패널과, 상기 액정 표시패널로 광을 공급하기 위한 광원이 포함된 백라이트 어셈블리와, 상기 백라이트 어셈블리에 포함되며, 상기 액정 표시패널이 안착될 수 있도록 단차부가 형성된 몰드 프레임 및 상기 단차부에 위치되어 상기 광원으로부터 상기 액정 표시패널로 공급되는 일부 광을 차단하기 위한 차광막이 구비된 휴대용 표시장치를 제공한다.
- <34> 바람직하게, 상기 차광막은 상기 액정 표시패널의 비화소영역과 중첩되게 위치된다. 상기 차광막의 소정 부분에는 상기 액정 표시패널의 화소영역과 대응되도록 개구부가 형성된다. 상기 차광막의 상부에는 상기 액정 표시패널이 위치되고, 상기 차광막의 하부에는 상기 광원으로부터 공급되는 빛의 균일성 또는 휘도를 향상시키기 위한 적어도 하나의 광학 시트가 위치된다. 상기 차광막의 양면은 검은색으로 설정된다. 상기 백라이트 어셈블리는 상기 광원과, 상기 광원으로부터 공급되는 광을 상기 액정 표시패널로 공급하기 위한 도광판 및 상기 도광판과 상기 액정 표시패널 사이에 위치되는 적어도 하나의 광학 시트를 구비한다. 상기 차광막은 상기 액정 표시패널과 상기 광학 시트 사이에 위치된다.
- <35> 이하, 본 발명이 속하는 기술분야에서 통상의 지식을 가진 자가 본 발명을 용이하게 실시할 수 있는 바람직한 실시 예가 첨부된 도 2 내지 도 3을 참조하여 자세히 설명하면 다음과 같다.
- <36> 도 2는 본 발명의 실시예에 의한 휴대용 표시장치를 나타내는 분해 사시도이다. 도 2에서는 핸드폰 등에 사용되며, 적어도 하나의 액정표시장치가 장착된 듀얼 표시장치를 도시하였으나, 이는 하나의 실시예로 본 발명이 이에 한정되는 것은 아니다. 그리고, 도 3은 도 2에 도시된 A-A' 선에 따른 결합 단면도이다.
- <37> 도 2 및 도 3을 참조하면, 본 발명의 실시예에 의한 휴대용 표시장치(160)는 액정 표시패널(104), 백라이트 어셈블리(150), 바텀 새시(122), 제1 및 제2 인쇄회로기판(124, 126) 및 발광 표시패널(130)과, 액정 표시패널(104)과 백라이트 어셈블리(150) 사이에 위치된 차광막(105)을 구비한다.
- <38> 액정 표시패널(104)은 제1 표시패널로써, 소정의 화상을 표시한다. 이를 위해, 액정 표시패널(104)은 제1 기판

(104a), 제2 기관(104b) 및 이들 사이에 주입되는 액정(미도시)을 구비한다.

- <39> 제2 기관(104b)은 매트릭스 형태로 배치되는 다수의 박막 트랜지스터(Thin Film Transistor : 이하 "TFT"라 함)를 포함한다. 여기서, 박막 트랜지스터의 소스 전극은 데이터선에 접속되고, 게이트 전극은 주사선에 연결된다. 그리고, 박막 트랜지스터의 드레인 전극은 도전성 재질로 투명한 ITO(indium tin oxide)로 이루어진 화소 전극과 접속된다. 이와 같은 박막 트랜지스터는 주사선으로 주사신호가 공급될 때 턴-온되어 데이터선으로부터 공급되는 데이터신호를 화소전극으로 공급한다.
- <40> 이를 위해, 제2 기관(104b)의 일측에는 집적회로(106)가 삽입되고, 이 집적회로(106)로부터 데이터신호 및 주사신호가 공급된다. 그리고, 집적회로(106)의 주위에는 보호층(108)이 도포된다.
- <41> 제1 기관(104a)은 제2 기관(104b)과 대향되게 배치된다. 이와 같은 제1 기관(104a)의 전면에는 ITO로 이루어진 공통전극이 도포된다. 공통전극에는 소정의 전압이 인가되고, 이에 따라 공통전극과 화소전극 사이에는 소정의 전계가 형성된다. 이러한, 전계에 의해 제1 기관(104a) 및 제2 기관(104b) 사이에 주입된 액정의 배열각이 변화되고, 변화된 배열각에 따라서 광투과도가 변경되어 원하는 화상을 표시한다.
- <42> 한편, 도시되지는 않았지만 액정 표시패널(104)의 상하부에는 상하부 편광판이 더 구비된다.
- <43> 백라이트 어셈블리(150)는 몰드 프레임(116), 발광 다이오드들(112), 발광 다이오드 기관(114), 도광판(118), 반사판(120) 및 광학 시트들(110)을 구비한다.
- <44> 발광 다이오드들(112)은 광원으로써, 발광 다이오드 기관(114)으로부터의 구동신호에 대응하여 소정 휘도의 광을 생성한다.
- <45> 도광판(118)은 발광 다이오드들(112)로부터 공급되는 광을 액정 표시패널(104)로 공급한다. 즉, 도광판(118)은 자신의 측면에서 공급된 광을 자신의 상부에 위치한 액정 표시패널(104)로 공급한다.
- <46> 반사판(120)은 도광판(118)의 배면에 위치되어 도광판(118)으로부터 입사되는 광을 도광판(118)으로 재공급한다. 즉, 반사판(120)은 자신에게 입사되는 광을 도광판(118)으로 재공급함으로써 광 효율을 향상시키게 된다.
- <47> 광학 시트들(110)은 도광판(118)으로부터 공급된 광의 균일성 및 휘도 등을 향상시켜 액정 표시패널(104)로 공급한다.
- <48> 발광 다이오드 기관(114)은 제1 인쇄회로기판(124)과 접속되며, 제1 인쇄회로기판(124)으로부터 공급되는 제어신호에 대응하여 발광 다이오드들(112)로 구동신호를 공급한다.
- <49> 몰드 프레임(116)에는 발광 다이오드(112)를 실장한 발광 다이오드 기관(114)이 수납 고정되며, 액정 표시패널(104) 및 백라이트 어셈블리(150)가 고정 지지된다. 여기서, 몰드 프레임(116)의 내측면에는 액정 표시패널(104)을 수납하기 위한 단차부(116a)가 형성된다.
- <50> 바텀 새시(122)는 몰드 프레임(116)의 하부에서 몰드 프레임(116)에 고정된다. 이때, 바텀 새시(122)의 일부에는 제2 표시패널인 발광 표시패널(130)이 삽입될 수 있도록 개구부가 형성된다.
- <51> 제2 인쇄회로기판(126)은 도시되지 않은 휴대폰 측 구동회로로부터 구동신호를 공급받는다. 이를 위해, 제2 인쇄회로기판(126)은 휴대폰 커넥터(128)를 구비한다. 휴대폰 커넥터(128)는 휴대폰 측 구동회로에 부착된 또 다른 커넥터에 합체 고정되어 휴대폰 측 구동회로로부터 구동신호를 공급받는다. 구동신호를 공급받은 제2 인쇄회로기판(126)은 자신에게 공급된 구동신호에 대응하여 다양한 제어신호들을 생성한다.
- <52> 제1 인쇄회로기판(124)은 제2 인쇄회로기판(126)에 형성된 제1 패드부(138)를 통하여 제2 인쇄회로기판(126)과 접속된다. 그리고, 제1 인쇄회로기판(124)은 도시되지 않은 가요성 인쇄회로기판에 의하여 액정 표시패널(104)의 집적회로(106) 및 발광 다이오드 기관(114)과 접속된다. 집적회로(106) 및 발광 다이오드 기관(114)과 접속된 제1 인쇄회로기판(124)은 제2 인쇄회로기판(126)으로부터 공급되는 제어신호들에 대응하여 집적회로(106) 및 발광 다이오드 기관(114)을 구동시킨다.
- <53> 발광 표시패널(130)은 제1 기관(130a) 및 제2 기관(130b)을 구비한다. 제1 기관(130a)에는 매트릭스 형태로 유기 발광 다이오드들(미도시)이 배치된다. 유기 발광 다이오드들은 자신에게 공급되는 전류량에 대응하여 소정 휘도의 빛을 생성한다. 이와 같은 발광 표시패널(130)은 가요성 인쇄회로기판(132)의 제2 패드부(136)에 의하여 제2 인쇄회로기판(126)과 접속된다. 여기서, 가요성 인쇄회로기판(132)에는 집적회로(134)가 실장되고, 이 집적

회로(134)는 제2 인쇄회로기판(126)으로부터 공급되는 제어신호들에 대응하여 발광 표시패널(130)에서 소정의 화상이 표시되도록 한다.

- <54> 여기서, 액정 표시패널(104)과 백라이트 어셈블리(150) 사이에는 차광막(105)이 더 구비된다. 예를 들어, 차광막(105)은 액정 표시패널(104)이 안착된 몰드 프레임(116)의 단차부(116a) 상에 위치될 수 있다. 이 경우, 차광막(105)은 도 3에 도시된 바와 같이 액정 표시패널(104)과 광학 시트들(110) 사이에 위치되게 된다. 여기서, 차광막(105)은 액정 표시패널(104)의 비화소영역(104_NA)과 중첩되게 위치된다. 그리고, 차광막(105)의 소정 부분에는 액정 표시패널(104)의 화소영역(104_A)과 대응되도록 개구부(105a)가 형성된다. 이와 같은 차광막(105)의 양면은 차광효과를 높이기 위하여 검은색으로 설정되는 것이 바람직하다.
- <55> 이와 같이 본 발명의 실시예에 의한 휴대용 표시장치(160)는 액정 표시패널(104)과 백라이트 어셈블리(150) 사이에 차광막(105)을 구비함으로써, 빛샘 현상을 방지할 수 있다. 좀 더 자세히 설명하면, 본 실시예에 의한 휴대용 표시장치(160)는 액정 표시패널(104)과 백라이트 어셈블리(150) 사이에 화소영역(104_A)과 중첩되지 않도록 위치된 차광막(105)을 구비함으로써, 백라이트 어셈블리(150)로부터 공급되는 일부 광을 차단한다. 즉, 차광막(105)은 빛이 비화소영역(104_NA)으로 방출되는 것을 방지하고, 화소영역(104_A)으로만 빛이 공급되도록 함으로써 화질을 개선시킬 수 있게 된다.
- <56> 본 발명의 기술 사상은 상기 바람직한 실시예에 따라 구체적으로 기술되었으나, 상기한 실시예는 그 설명을 위한 것이며 그 제한을 위한 것이 아님을 주의하여야 한다. 또한, 본 발명의 기술 분야의 통상의 지식을 가진 자라면 본 발명의 기술 사상의 범위 내에서 다양한 변형예가 가능함을 이해할 수 있을 것이다.

발명의 효과

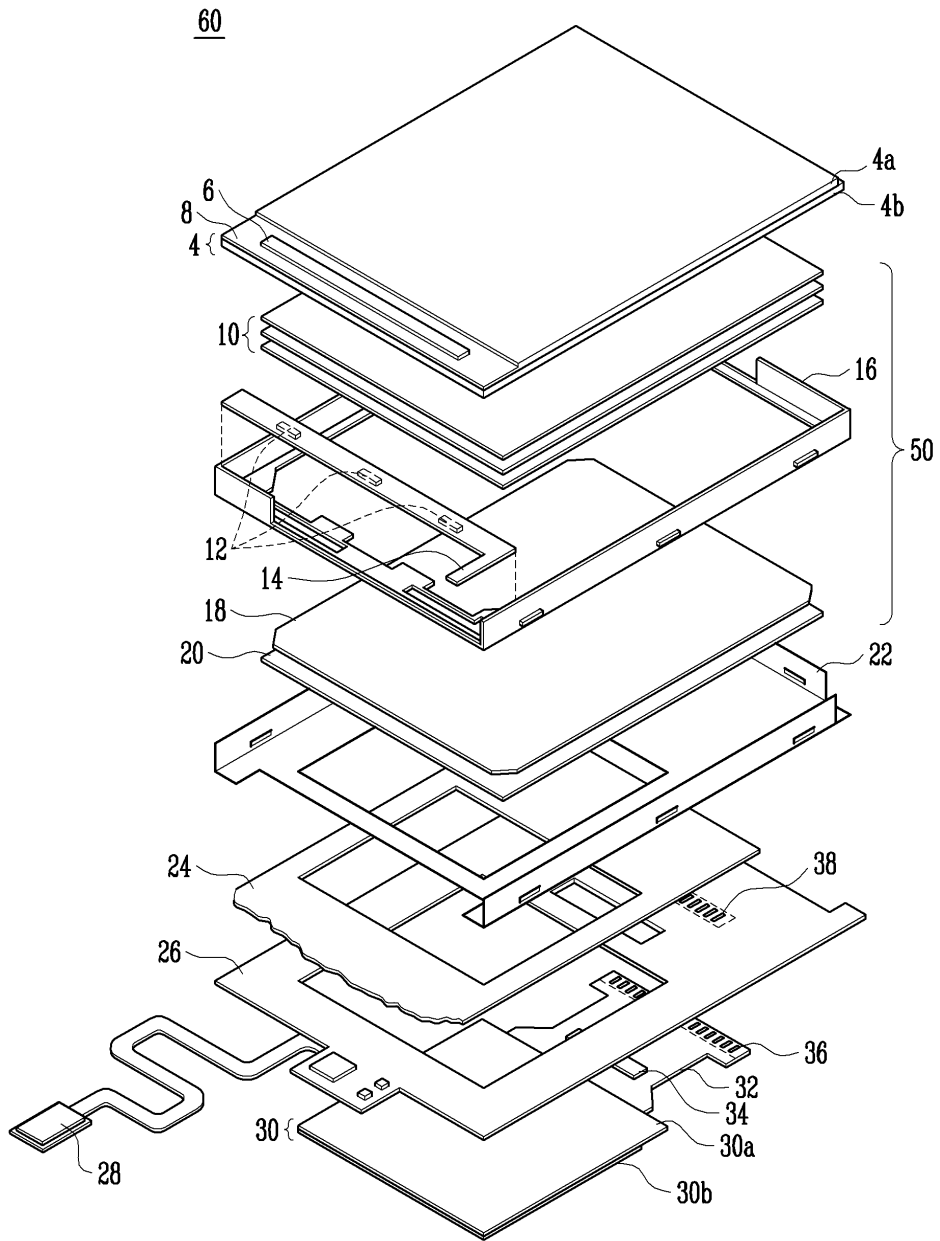
- <57> 상술한 바와 같이, 본 발명에 의한 휴대용 표시장치에 따르면, 액정 표시패널과 백라이트 어셈블리 사이에 차광막을 구비함으로써, 비화소영역으로의 빛샘 현상을 방지할 수 있다.

도면의 간단한 설명

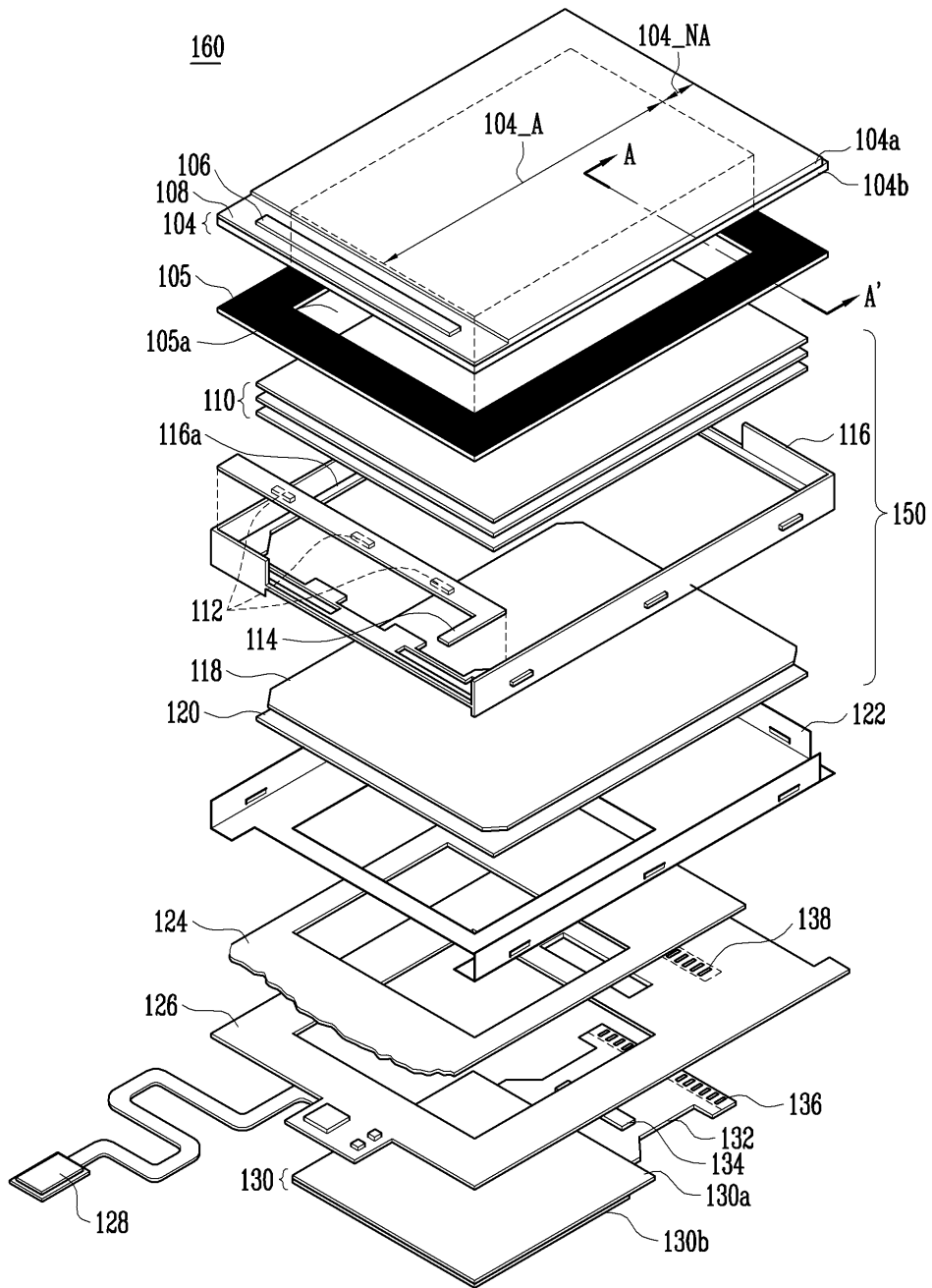
- <1> 도 1은 종래의 휴대용 표시장치를 나타내는 분해 사시도이다.
- <2> 도 2는 본 발명의 실시예에 의한 휴대용 표시장치를 나타내는 분해 사시도이다.
- <3> 도 3은 도 2에 도시된 A-A' 선에 따른 결합 단면도이다.
- <4> <도면의 주요 부분에 대한 부호의 설명>
- <5> 4, 104: 액정 표시패널 10, 110: 광학 시트
- <6> 12, 112: 발광 다이오드 16, 116: 몰드 프레임
- <7> 18, 118: 도광판 20, 120: 반사판
- <8> 22, 122: 바텀 새시 24, 26, 124, 126: 인쇄회로기판
- <9> 30, 130: 발광 표시패널 105: 차광막

도면

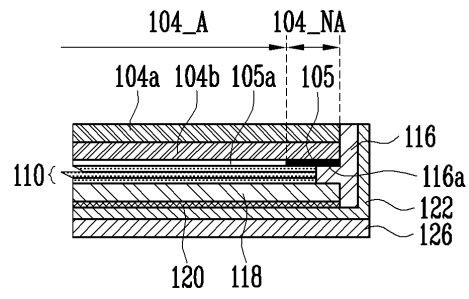
도면1



도면2



도면3



专利名称(译)	便携式显示器		
公开(公告)号	KR100762689B1	公开(公告)日	2007-10-01
申请号	KR1020050119868	申请日	2005-12-08
申请(专利权)人(译)	三星SD眼有限公司		
当前申请(专利权)人(译)	三星SD眼有限公司		
[标]发明人	SUNGHWAN KIM 김성환 TAESOO KIM 김태수 KYUHAN BAE 배규한 KYUSEOB HAN 한규섭		
发明人	김성환 김태수 배규한 한규섭		
IPC分类号	G02F1/1335		
CPC分类号	G02F2001/133388 G02F1/133512 G02F1/133608 G02F2001/133317		
代理人(译)	SHIN , YOUNG MOO		
其他公开文献	KR1020070060453A		
外部链接	Espacenet		

摘要(译)

便携式显示装置技术领域本发明涉及一种具有遮光膜以防止漏光的便携式显示装置。 本发明的便携式显示装置包括：背光组件，包括液晶显示面板;用于向液晶显示面板提供光的光源;以及模具单元，包括包括在背光组件中的台阶部分，并且光屏蔽膜设置在台阶部分上，以将从光源提供的光的一部分屏蔽到液晶显示板。 因此，可以防止漏到非像素区域。

