

청구항 1.

종래의 엘씨디 패널(100), 확산판(Diffuser Sheet)(120), 램프(130), 리플렉터(140)로 구성되는 직하형 액정표시장치에 있어서,

상기 엘씨디 패널(100)과 상기 확산판(120) 사이에, 광투과성 재질로 구성되며 직육면체 형상 내에 형성 가능한 모든 입체적 형상 중 단면(114)에 평행으로 자른 단면의 형상이 반원 형상 또는 삼각형을 이루는 프리즘 형상으로 양각 또는 음각으로 형성되는 다수개의 편축 광학계(111)가 그 단면(114)이 마주보는 부분의 간격이 0 이상이 되도록 베이스 필름(112)의 표면 또는 배면에 배열되어 구성된 하나 이상의 광학 시트(110)가 설치되는 것을 특징으로 하는 직하형 액정표시장치.

청구항 2.

청구항 1에 있어서,

상기 각각의 편축 광학계(111)의 단면(114)이 마주보는 부분의 간격이 0인 경우에는 상기 편축 광학계(111)의 단면(114)을 포함하는 측면 사이의 각도(116)가 0도 초과가 되도록 하여, 상기 각각의 편축 광학계(111)의 측면들이 서로 접촉되지 않고 공간이 형성되는 것을 특징으로 하는 직하형 액정표시장치.

청구항 3.

청구항 1에 있어서,

상기 편축 광학계(111)의 장변(113)과 단면(114)사이의 비율은 1.5:1 이상이고, 상기 단면(114)의 길이는 $5\mu\text{m}$ 이상 $300\mu\text{m}$ 이하인 것을 특징으로 하는 직하형 액정표시장치.

청구항 4.

청구항 1에 있어서,

상기 편축 광학계(111)의 단면은 편축 집광이 가능한 프리즘 형상으로 구성되는 것을 특징으로 하는 직하형 액정표시장치.

청구항 5.

청구항 1 내지 청구항 4중 어느 한 항에 있어서,

상기 편축 광학계(111)는 상기 램프(130)에 대하여 80도 내지 100도 사이의 일정한 각도를 가지며, 규칙적인 배열 형태로 면적비 90% 이상으로 배열되는 것을 특징으로 하는 직하형 액정표시장치.

청구항 6.

청구항 5에 있어서,

상기 편축 광학계(111)는 상기 램프(130)에 대하여 90도의 각도를 가지며 규칙적인 배열 형태로 배열되는 것을 특징으로 하는 직하형 액정표시장치.

청구항 7.

청구항 5에 있어서,

상기 편축 광학계(111)는 상기 램프(130)에 대하여 하나 이상의 각도를 가지며 규칙적인 배열 형태로 배열되는 것을 특징으로 하는 직하형 액정표시장치.

명세서

발명의 상세한 설명

발명의 목적

발명이 속하는 기술 및 그 분야의 종래기술

본 발명은 다수개의 편축 광학계를 갖는 광학 시트(Optical sheet)를 이용한 직하형 액정표시장치에 관한 것으로, 종래의 엘씨디 패널(100), 확산판(Diffuser Sheet)(120), 램프(130), 리플렉터(140)로 구성되는 직하형 액정표시장치에 있어서, 상기 엘씨디 패널(100)과 상기 확산판(120) 사이에, 광투과성 재질로 구성되며 직육면체 형상 내에 형성 가능한 모든 입체적 형상 중 하나의 형상으로 양각 또는 음각으로 형성되는 다수개의 편축 광학계(111)가 그 단면(114)이 마주보는 부분의 간격이 0 이상이 되도록 베이스 필름(112)의 표면 또는 배면에 배열되어 구성된 하나 이상의 광학 시트(110)가 설치되는 것을 특징으로 하는 직하형 액정표시장치에 관한 것이다.

기존의 직하형 액정표시장치의 램프의 배치와 구조는, 도 1에 도시한 것과 같이 램프(11)가 화면(10) 바로 아래 (디퓨저 플레이트(Diffuser Plate) 바로 아래)에 배열되어 있어서, 램프의 형상이 그대로 화면을 통하여 비춰 보이는 램프(Lamp) 비침을 방지하기 위해 일정한 수 이상의 램프를 배열하고 램프와 디퓨저 플레이트(Diffuser Plate) 간, 그리고 램프와 반사판(Reflector)(12) 사이의 거리를 일정거리 이상 유지해야 한다는 제약이 있었다. 따라서, 램프 피치(Lamp pitch)의 설계에 제약이 생기고, 램프 개수를 감소시키는 것이 불가능하며, 램프의 두께를 일정 수준 이하로 얇게 설계하는데 제약이 있어서 액정표시장치를 두께를 Slim화 하여 얇게 하는 것이 불가능하다는 문제점이 있었다.

한편, 기존의 기술에서는 디퓨저 플레이트(Diffuser Plate)만으로는 램프 비침 현상을 해결할 수 없고 출사광의 특성도 저하되므로 이의 보상을 위해 확산기능을 갖는 확산판(Diffuser sheet), 집광기능을 갖는 프리즘 시트(Prism sheet) 등 여러 광학 시트(sheet)를 사용하여 왔다.

이 중 확산기능을 갖는 Diffuser sheet의 경우, 도 2에 도시한 것과 같이 Base Film 위에 Bead를 분산시킨다. 하지만, 상기의 기존 방법의 경우, 도 3에 도시한 것과 같이, 점광원인 입사광에 대해 등방성으로 확산되므로 램프 비침을 효과적으로 방지하지 못한다. 특히나, 램프가 일반적으로 사용되는 것과 같이 선광원의 형상을 가지는 경우에는 더욱 그러하다.

한편, 집광기능을 갖는 Prism sheet의 경우 도 4에 도시한 것과 같이 Base Film 위에 Prism 형상의 아크릴층을 형성시킨 구조로, 도 5a, 5b에 도시한 것과 같이 램프로부터 입사된 광을 램프 전면으로 집광시키는 역할을 하여 액정 표시장치의 전방에서의 화면 밝기를 증대시키는 효과를 가져오나, 이 역시 램프 비침에 효과적이지는 못하다는 문제점이 있었다.

발명이 이루고자 하는 기술적 과제

본 발명은 상기와 같은 문제점을 해결하기 위해 안출된 것으로, 종래의 엘씨디 패널(100), 확산판(Diffuser Sheet)(120), 램프(130), 리플렉터(140)로 구성되는 직하형 액정표시장치에 있어서, 상기 엘씨디 패널(100)과 상기 확산판(120) 사이에, 광투과성 재질로 구성되며 직육면체 형상 내에 형성 가능한 모든 입체적 형상 중 하나의 형상으로 양각 또는 음각으로 형성되는 다수개의 편축 광학계(111)가 그 단면(114)이 마주보는 부분의 간격이 0 이상이 되도록 베이스 필름(112)의 표면 또는 배면에 배열되어 구성된 하나 이상의 광학 시트(110)가 설치되는 것을 특징으로 하는 직하형 액정표시장치를 제공하여, 비교적 간단하고 저렴한 구성으로 광경로를 단축하여 램프의 광선의 광량이 많이 손실되지 않아 높은 광량을 유지하면서도, 램프의 형상이 충분히 차폐되어 균일한 광량분포가 가능하게 되어, 기존의 직하형 액정표시장치에 비하여 램프

와 엘씨디 패널 사이의 간격을 줄일 수 있어, 더욱 얇은 액정표시장치의 제작이 가능하고, 기존의 액정 표시 장치에 비하여 램프의 형상이 차폐되는 효과가 뛰어나므로, 기존의 램프보다 적은 수량의 램프의 사용이 가능하게 되어, 제작에 필요한 시간 및 단가 등을 절감할 수 있도록 하는 것을 주목적으로 한다.

발명의 구성

상기한 목적을 달성하기 위해 본 발명은, 종래의 엘씨디 패널(100), 확산판(Diffuser Sheet)(120), 램프(130), 리플렉터(140)로 구성되는 직하형 액정표시장치에 있어서, 상기 엘씨디 패널(100)과 상기 확산판(120) 사이에, 광투과성 재질로 구성되며 직육면체 형상 내에 형성 가능한 모든 입체적 형상 중 단면(114)에 평행으로 자른 단면의 형상이 반원 형상 또는 삼각형을 이루는 프리즘 형상으로 양각 또는 음각으로 형성되는 다수개의 편축 광학계(111)가 그 단면(114)이 마주보는 부분의 간격이 0 이상이 되도록 베이스 필름(112)의 표면 또는 배면에 배열되어 구성된 하나 이상의 광학 시트(110)가 설치되는 것을 특징으로 한다.

또한, 상기 각각의 편축 광학계(111)의 단면(114)이 마주보는 부분의 간격이 0인 경우에는 상기 편축 광학계(111)의 단면(114)을 포함하는 측면 사이의 각도(116)가 0도 초과가 되도록 하여, 상기 각각의 편축 광학계(111)의 측면들이 서로 접촉되지 않고 공간이 형성되는 것을 특징으로 한다.

또한, 상기 편축 광학계(111)의 장변(113)과 단면(114)사이의 비율은 1.5:1 이상이고, 상기 단면(114)의 길이는 $5\mu\text{m}$ 이상 $300\mu\text{m}$ 이하인 것을 특징으로 한다.

또한, 상기 편축 광학계(111)의 단면은 편축 집광이 가능한 프리즘 형상으로 구성되는 것을 특징으로 한다.

또한, 상기 편축 광학계(111)는 상기 램프(130)에 대하여 80도 내지 100도 사이의 일정한 각도를 가지며, 규칙적인 배열 형태로 면적비 90% 이상으로 배열되는 것을 특징으로 한다.

또한, 상기 편축 광학계(111)는 상기 램프(130)에 대하여 90도의 각도를 가지며 규칙적인 배열 형태로 배열되는 것을 특징으로 한다.

또한, 상기 편축 광학계(111)는 상기 램프(130)에 대하여 하나 이상의 각도를 가지며 규칙적인 배열 형태로 배열되는 것을 특징으로 한다.

이하에서는 첨부된 도면을 참조로 하여, 본 발명의 일 실시 예에 따른 다수개의 편축 광학계를 갖는 광학시트를 이용한 직하형 액정표시장치를 상세히 설명한다. 우선, 도면들 중, 동일한 구성요소 또는 부품들은 가능한 한 동일한 참조부호로 나타내고 있음에 유의하여야 한다. 본 발명을 설명함에 있어, 관련된 공지 기능 혹은 구성에 관한 구체적인 설명은 본 발명의 요지를 모호하지 않게 하기 위하여 생략한다.

먼저, 본 발명은 도 6에 도시한 것과 같이, 엘씨디 패널(100), 하나 이상의 광학 시트(110), 확산판(Diffuser Sheet)(120), 램프(130), 리플렉터(140)로 구성된다.

이 중, 엘씨디 패널(100), 확산판(Diffuser Sheet)(120), 램프(130), 리플렉터(140)는 종래의 액정표시장치에서 일반적으로 사용되는 구성으로서, 그 구성과 작용에 관한 사항은 본 발명이 속하는 기술분야에서는 공지의 사실이므로 상세한 설명은 생략한다.

다음으로, 광학 시트(110)에 관하여 설명한다. 상기 광학 시트(110)는 도 7 및 도 9에 도시한 것과 같이, 상기 엘씨디 패널(100)과 상기 확산판(120) 사이에, 광투과성 재질로 구성되며 직육면체 형상 내에 형성 가능한 모든 입체적 형상 중 하나의 형상으로 양각 또는 음각으로 형성되는 다수개의 편축 광학계(111)가 도 11에 도시한 것과 같이 그 단면(114)이 마주보는 부분의 간격이 0 이상이 되도록 베이스 필름(112)의 표면 또는 배면에 배열되어 구성된다. 이 경우, 도 11에 도시한 각각의 편축 광학계(111)의 상기 단면(114)사이의 간격이 0인 경우에는, 도 12에 도시한 것과 같이 상기 편축 광학계(111)의 단면(114)을 포함하는 측면 사이의 각도가 0도 초과가 되도록 하여, 상기 각각의 편축 광학계(111)의 측면들이 서로 접촉되지 않고 공간이 형성되도록 하는 것이 바람직하다.

한편, 하나의 상기 편축 광학계(111)는 도 10에 도시한 것과 같이, 직육면체 형상의 내부에 형성 가능한 모든 입체적 형상 중 하나의 형상으로 구성되며, 이러한 형상의 일례로는 도 10에 도시된 단면(114)에 평행으로 상하로 자른 단면의 형상이 삼각형을 이루는 프리즘 형상, 단면이 사다리꼴을 이루는 경우, 반원형을 이루는 경우 등이 있을 수 있다. 이러한 경우, 편

축 분산에 더하여 집광 효과를 가져오기 위하여 상기 단면의 형상은 삼각형을 이루는 프리즘 형상이 되도록 하는 것이 바람직하다. 한편, 하나의 상기 편축 광학계(111)의 형상의 또 다른 일례로는 도 10에 도시된 상기 편축 광학계를 위에서 보았을 때, 직사각형 형상, 마름모꼴 형상, 반원형 형상, 또는 초승달 형 형상 등이 있을 수 있다. 이러한 형상은 양각으로 또는 음각으로 형성될 수 있다. 한편, 상기 편축 광학계(111)의 장변(113)과 단변(114)사이의 비율은 1.5:1 이상이고, 상기 단변(114)의 길이는 1 μ m 이상으로, 5 μ m 이상 300 μ m 이하인 것이 바람직하다. 또한, 상기 편축 광학계(111)의 높이는 0 이상의 값을 가지며, 더욱 바람직하게는 1 μ m 이상 150 μ m 이하의 값을 가지며, 상황 및 경우에 따라 변형이 가능하다.

이러한 상기 편축 광학계(111)를 통과한 점광원의 경우, 도 8에 도시한 것과 같이 그 출력 광선의 분포 패턴은 상기 편축 광학계(111)의 장변(113)을 따라 한 방향으로 편축되어 분산되는 경향을 가진다. 따라서, 램프의 광원의 형상이 엘씨디 패널을 통하여 그대로 비쳐 보이는 램프 비침 현상을 해소할 수 있으며, 이러한 효과는 상기 램프(130)의 형상이 도 6 또는 도 7에 도시한 것과 같이 선광원의 형상을 가지는 경우 더욱 뛰어나다. 이 경우, 선광원 형태의 상기 램프(130)에 대하여 상기 편축 광학계를 배치할 경우에는 상기 램프(130)와 상기 편축 광학계(111) 사이의 각도가 도 7에 도시한 것과 같이 90° 일 경우가 가장 바람직하다. 한편, LED같은 점광원 또는 U-램프, C-램프와 같은 만곡부(Bending부)가 존재하는 램프와 같이 쓰일 경우, 광원의 형태에 따라 상기 편축 광학계(111)의 배열 각도 값을 변경하여 램프 비침 현상을 최소화하는 것이 가능하다.

한편, 상기 편축 광학계(111)는 도 8 및 도 9에 도시한 것과 같이 다수개의 상기 편축 광학계(111)가 상기 베이스 필름(112)의 표면 또는 배면에 배열되어 구성된다. 이 경우, 상기 편축 광학계(111)는 상기 램프(130)의 형상 및 배치를 고려하여, 상기 램프(130)에 대하여 80도 내지 100도 사이의 일정한 각도를 가지며 규칙적인 배열 형태로 배열되는 것이 가능하다. 특히, 선광원 형태의 램프(130)의 경우, 도 7에 도시한 것과 같이, 상기 편축 광학계(111)는 상기 램프(130)에 대하여 90도의 각도를 가지며 규칙적인 배열 형태로 배열되는 것이 바람직하다. 또한, 상기 편축 광학계(111)는 상기 램프(130)에 대하여 하나 이상의 각도를 가지며 규칙적인 배열 형태로 배열되는 것을 특징으로 한다. 한편, 이러한 상기 편축 광학계(111)가 배치된 부분은, 상기 베이스 필름(112)의 면적에 대하여 90% 이상의 면적비를 가지도록 배열하는 것이 바람직하다.

이하에서는 본 발명의 일 실시 예에 의한 다수개의 편축 광학계를 갖는 광학 시트(Optical sheet)를 이용한 직하형 액정표시장치의 작용에 관하여 설명한다.

상기 광학 시트(110)는 도 6에 도시한 것과 같이 상기 엘씨디 패널(100)과 상기 확산판(120) 사이에 하나 이상 삽입되며, 주로 3매 또는 4매로 구성된다. 이러한 광학 시트(110)의 사용으로, 램프(130)의 램프 비침 현상이 해소될 수 있으므로, 도 13에 도시한 것과 같이 램프(130)와 엘씨디 패널(100) 사이의 거리를 가깝게 하는 것이 가능해지므로, 결과적으로 액정표시장치의 두께를 획기적으로 감소시키는 것이 가능하다.

한편, 램프(130)의 램프 비침 현상이 해소될 수 있다는 특징을 이용하여, 도 14에 도시한 것과 같이 기존의 램프보다 적은 수량의 고휘도 램프를 배치하는 것만으로도 동일한 효과를 가져올 수 있으므로, 제작에 필요한 시간 및 단가 등을 절감할 수 있다.

이상에서는 도면과 명세서에서 최적 실시 예들이 개시되었다. 여기서 특정한 용어들이 사용되었으나, 이는 단지 본 발명을 설명하기 위한 목적에서 사용된 것이지 의미 한정이나 특허청구범위에 기재된 본 발명의 범위를 제한하기 위하여 사용된 것은 아니다. 그러므로 본 기술분야의 통상의 지식을 가진 자라면 이로부터 다양한 변형 및 균등한 타 실시 예가 가능하다는 점을 이해할 것이다. 따라서 본 발명의 진정한 기술적 보호범위는 첨부된 특허청구범위의 기술적 사상에 의해 정해져야 할 것이다.

발명의 효과

본 발명에 의하면, 이상에서 상술한 바와 같이 비교적 간단하고 저렴한 구성으로 광경로를 단축하여 램프의 광선의 광량이 많이 손실되지 않아 높은 광량을 유지하면서도, 램프의 형상이 충분히 차폐되어 균일한 광량 분포가 가능하게 되어, 기존의 직하형 액정표시장치에 비하여 램프와 엘씨디 패널 사이의 간격을 줄일 수 있어, 더욱 얇은 액정표시장치의 제작이 가능하다는 장점이 있다. 또한, 기존의 액정 표시 장치에 비하여 램프의 형상이 차폐되는 효과가 뛰어나므로, 기존의 램프보다 적은 수량의 고휘도 램프의 사용이 가능하게 되어, 제작에 필요한 시간 및 단가 등을 절감할 수 있다는 장점이 있다. 가능하다는 장점이 있다.

도면의 간단한 설명

- 도 1: 기존 실시 예에 의한 직하형 액정표시장치의 단면도
- 도 2: 기존 실시 예에 의한 직하형 액정표시장치 중 비드 분산 방식 분산 시트의 구성 단면도
- 도 3: 기존 실시 예에 의한 직하형 액정표시장치 중 비드 분산 방식 분산 시트를 이용한 경우의 점 광원에 대한 광확산 패턴도
- 도 4: 기존 실시 예에 의한 직하형 액정표시장치 중 프리즘 방식 집광 시트를 이용한 경우의 구성 사시도
- 도 5a: 기존 실시 예에 의한 직하형 액정표시장치 중 분산 시트를 이용한 경우와 프리즘 방식 집광 시트를 함께 이용한 경우의 광원에 대한 광확산 패턴 비교도
- 도 5b: 기존 실시 예에 의한 직하형 액정표시장치 중 프리즘 방식 집광 시트를 이용한 경우의 광원에 대한 집광 경로 패턴도
- 도 6: 본 발명의 일 실시 예에 의한 직하형 액정표시장치의 분해 구성도
- 도 7: 본 발명의 일 실시 예에 의한 직하형 액정표시장치의 편축 광학계의 구성도
- 도 8: 본 발명의 일 실시 예에 의한 직하형 액정표시장치의 편축 광학계의 점 광원에 대한 광확산 패턴도
- 도 9: 본 발명의 일 실시 예에 의한 직하형 액정표시장치의 광학 시트 단면도
- 도 10: 본 발명의 일 실시 예에 의한 직하형 액정표시장치의 편축 광학계 구성 직육면체의 사시도
- 도 11: 본 발명의 일 실시 예에 의한 직하형 액정표시장치의 편축 광학계 배열시 간격 표시도
- 도 12: 본 발명의 일 실시 예에 의한 직하형 액정표시장치의 편축 광학계 배열시 각도 측면도
- 도 13: 기존 실시 예와 본 발명의 일 실시 예에 의한 직하형 액정표시장치의 두께 비교도
- 도 14: 기존 실시 예와 본 발명의 일 실시 예에 의한 직하형 액정표시장치의 램프 배치 비교도

<도면의 주요부에 사용된 기호의 설명>

100: 엘씨디 패널(LCD Pannel) 110: 광학 시트(Optical Sheet)

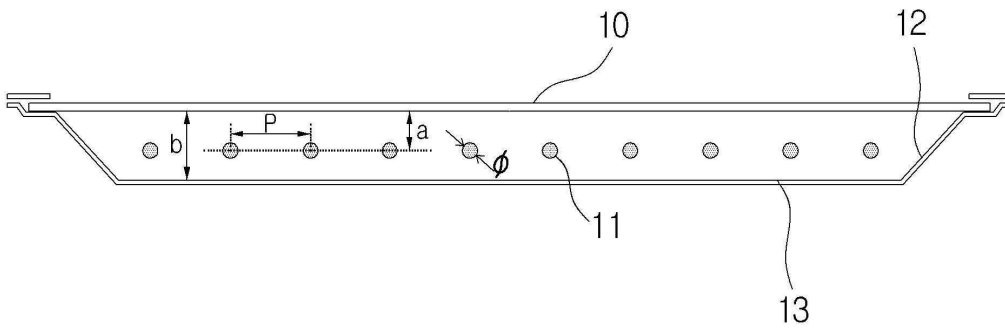
111: 편축 광학계 112: 베이스 필름

120: 확산판(Diffuser Sheet)

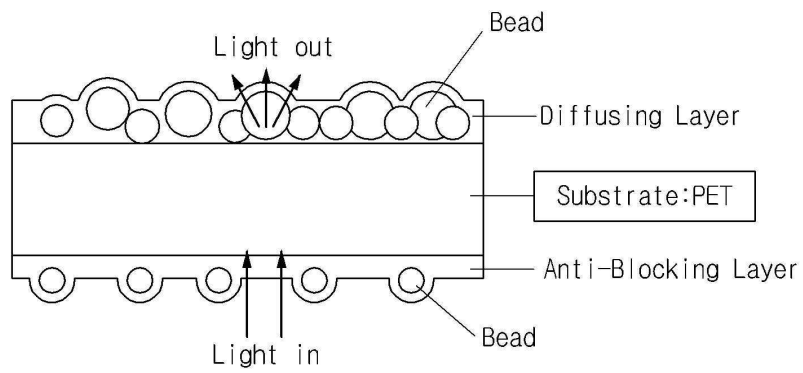
130: 램프(Lamp) 140: 리플렉터

도면

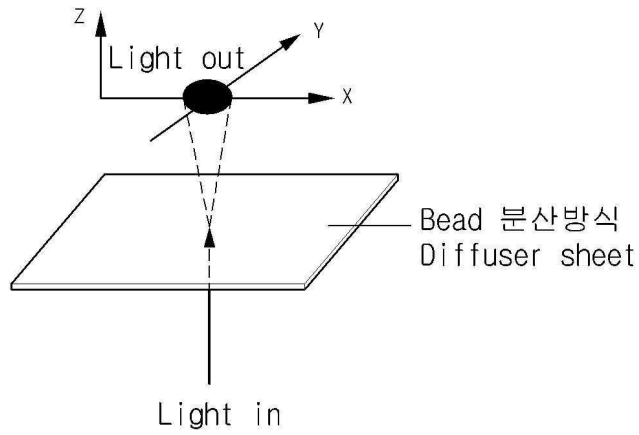
도면1



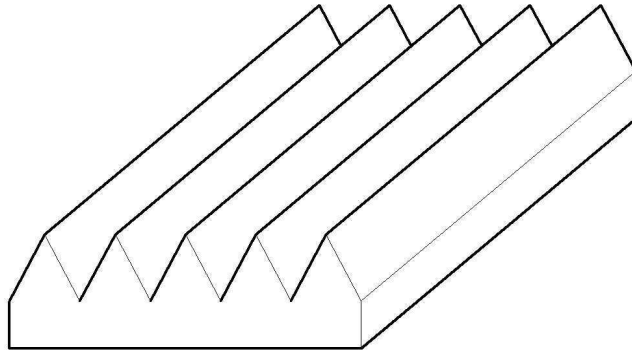
도면2



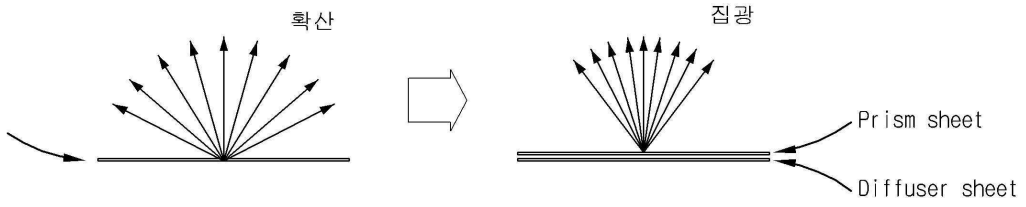
도면3



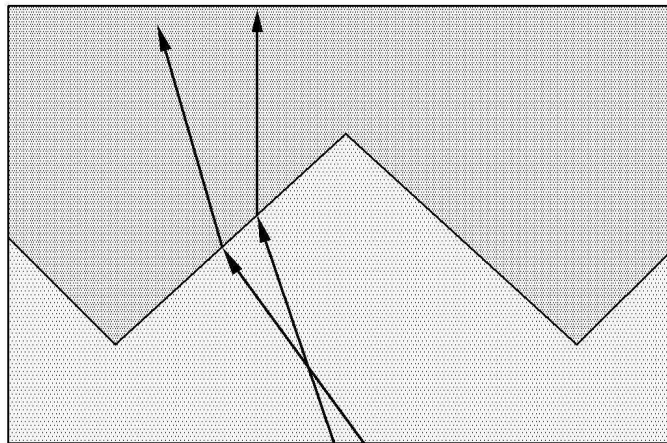
도면4



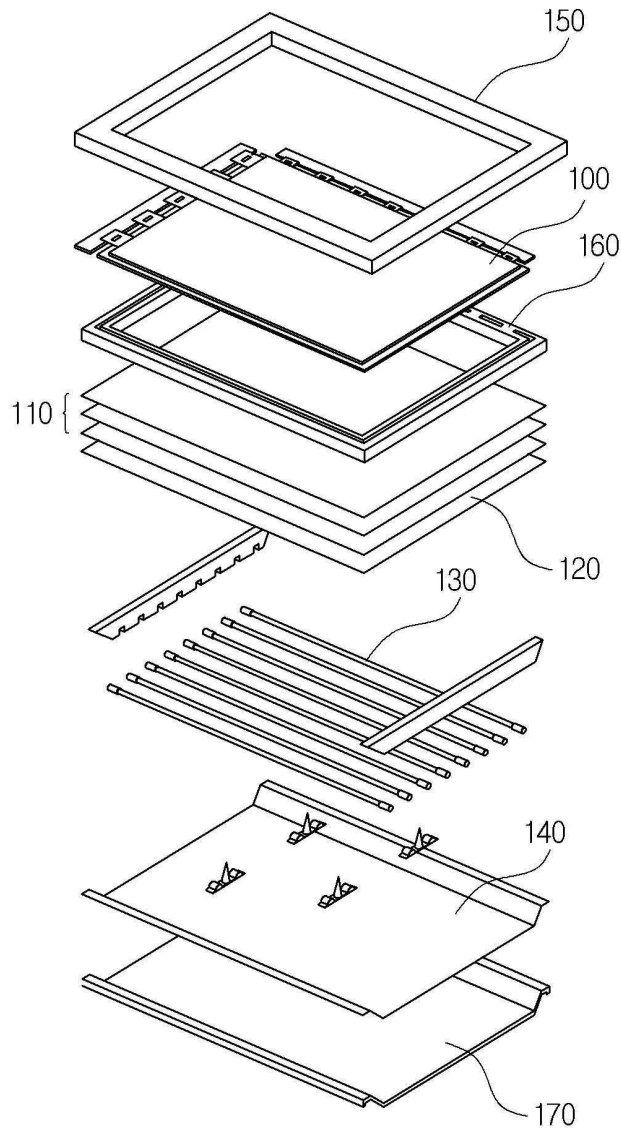
도면5a



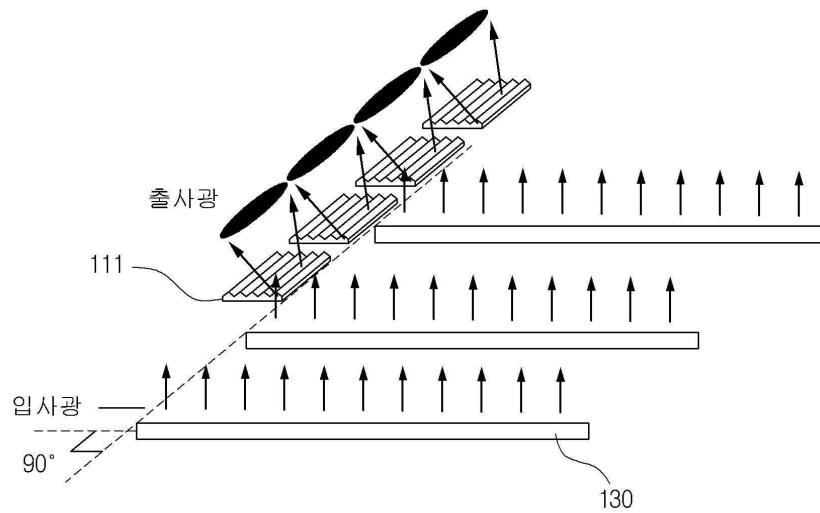
도면5b



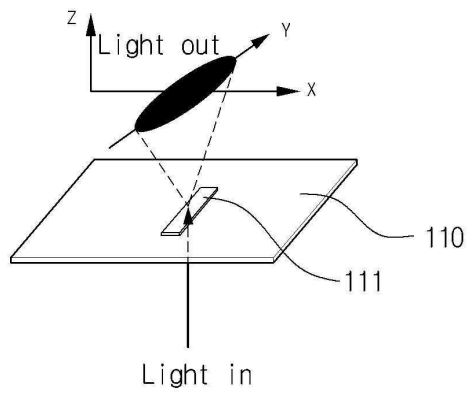
도면6



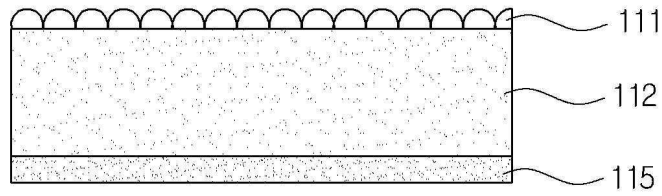
도면7



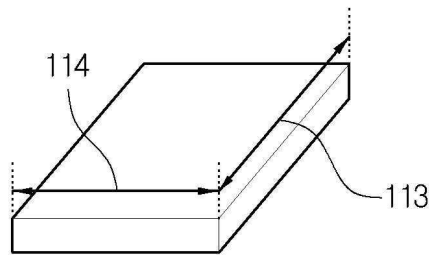
도면8



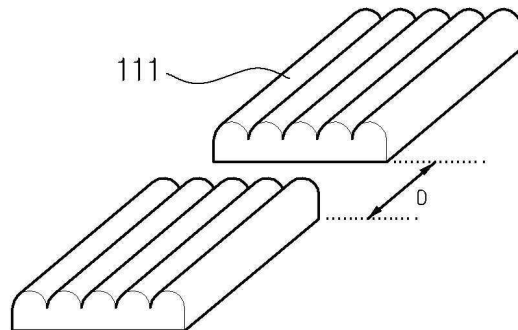
도면9



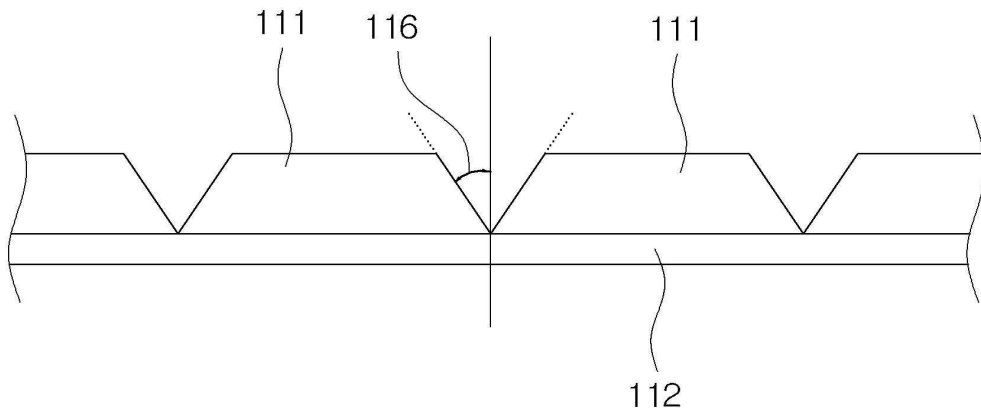
도면10



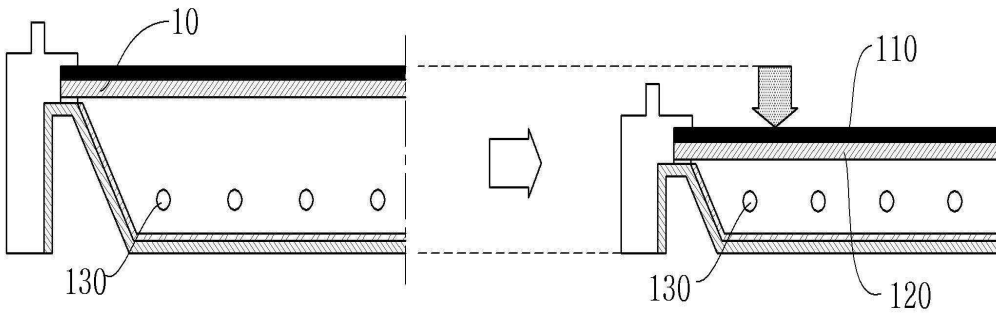
도면11



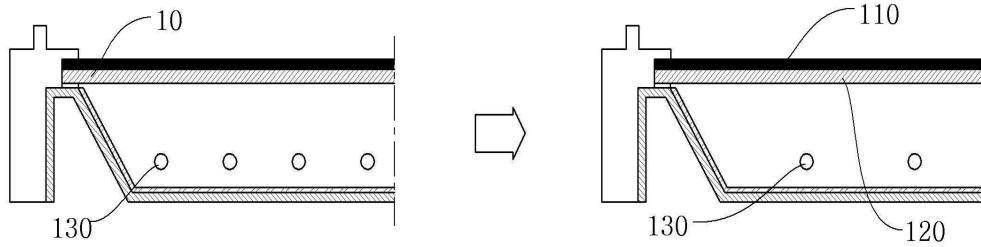
도면12



도면13



도면14



专利名称(译)	使用具有多个平面光学系统的光学片的直接型液晶显示装置		
公开(公告)号	KR100729432B1	公开(公告)日	2007-06-18
申请号	KR1020060100338	申请日	2006-10-16
[标]申请(专利权)人(译)	数字和显示技术		
申请(专利权)人(译)	二烯数码科技有限公司		
当前申请(专利权)人(译)	二烯数码科技有限公司		
[标]发明人	신승철		
发明人	신승철		
IPC分类号	G02F1/1335 G02F1/13357		
CPC分类号	G02B6/0036 G02F1/133504 G02F1/133604 G02F1/133606 G02F2001/133607		
代理人(译)	YOO , BYUNG OAK		
外部链接	Espacenet		

摘要(译)

提供指示型LCD (液晶显示器) 以通过改进光学片的结构来减少从灯发出的光线的损失, 从而减少使用的灯的数量, 从而缩短光路。指示型LCD包括LCD面板, 漫射片, 灯 (130) 和反射器。至少一个光学片设置在LCD面板和漫射片之间。光学片具有由透光材料形成的多个偏振轴元件 (111)。偏振轴元件在相应的矩形平行六面体构造内被压印或雕刻成棱柱形状。偏振轴元件的横截面与长方体构造的短边平行切割, 具有半圆形或三角形。偏振轴元件布置在基膜的表面上, 使得相邻的长方体构造的相对的短边之间的距离高于零值。

