



(19) 대한민국특허청(KR)  
(12) 공개특허공보(A)

(11) 공개번호 10-2007-0116730  
(43) 공개일자 2007년12월11일

(51) Int. Cl.

G02F 1/1339 (2006.01)

(21) 출원번호 10-2007-0054824

(22) 출원일자 2007년06월05일

심사청구일자 2007년06월05일

(30) 우선권주장

JP-P-2006-00157439 2006년06월06일 일본(JP)

(71) 출원인

미쓰비시덴키 가부시키키가이샤

일본국 도쿄도 지요다쿠 마루노우치 2초메 7반 3고

(72) 발명자

요네무라 코지

일본국 도쿄도 지요다쿠 마루노우치 2초메 7반 3고 미쓰비시덴키가부시키키가이샤 나이

(74) 대리인

이화익, 권태복

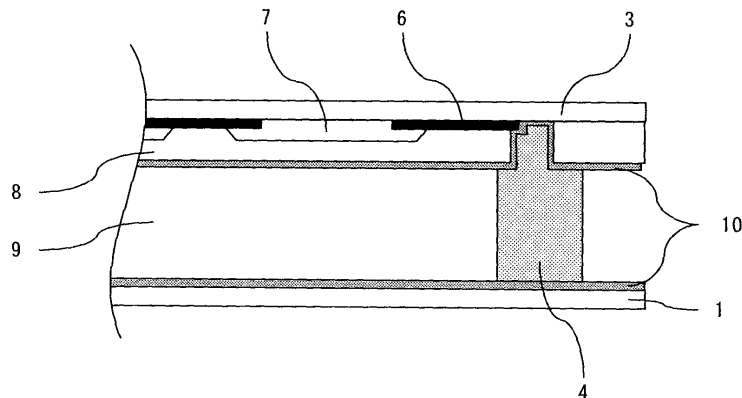
전체 청구항 수 : 총 6 항

(54) 액정표시장치 및 그 제조 방법

(57) 요약

본 발명의 일 양태에 따른 액정표시장치는, 화소 전극과 대향 전극을 가지는 전극 기관(1)과, 전극 기관(1)과 대향배치된 대향 기관(3)과, 표시 영역(2)을 둘러싸도록 틀 모양으로 형성되어, 전극 기관(1)과 대향 기관(3)을 접촉하는 쉘재(4)와, 전극 기관(1)과 대향 기관(3)과 쉘재(4)로 형성되는 공간에 설치된 액정(9)을 구비한 액정표시장치이며, 대향 기관(3)의 액정층의 면에 형성되어, 표시 영역(2)에 설치된 오버코트 막(8)을 가지고, 오버코트 막(8)의 단부가 쉘재(4)의 외형단에서 내측에 배치되어 있는 것이다.

대표도 - 도2



## 특허청구의 범위

### 청구항 1

화소 전극과 대향 전극을 가지는 제1의 기판과,  
 상기 제1의 기판과 대향배치된 제2의 기판과,  
 표시 영역을 둘러싸도록 틀 모양으로 형성되어, 상기 제1의 기판과 상기 제2의 기판을 접촉하는 쉘체와,  
 상기 제1의 기판과 상기 제2의 기판과 상기 쉘체로 형성되는 공간에 설치된 액정과,  
 상기 제2의 기판의 상기 액정층의 면에 형성되어, 상기 표시 영역에 설치된 오버코트 막을 구비하고,  
 상기 오버코트 막의 단부가 상기 쉘체의 외형단보다 내측에 배치되어 있는 것을 특징으로 하는 액정표시장치.

### 청구항 2

제 1항에 있어서,  
 상기 오버코트 막은, 0.1mHz의 주파수에 있어서 비저항이  $1.0 \times 10^{16} \Omega \cdot \text{cm}$  이상인 것을 특징으로 하는 액정표시장치.

### 청구항 3

제1의 기판위에 화소 전극과 대향 전극을 형성하는 공정과,  
 제2의 기판에 오버코트 막을 형성하는 공정과,  
 상기 제1의 기판 또는 상기 제2의 기판에 표시 영역을 둘러싸도록 틀 모양의 쉘체를 형성하는 공정과,  
 상기 쉘체에 의해 상기 제1의 기판과 상기 제2의 기판을 서로 붙여, 상기 제1의 기판과 상기 제2의 기판 사이에 액정을 끼우는 공정을 구비하고,  
 상기 오버코트 막의 단부를 상기 쉘체의 외형단에서 내측에 배치하는 것을 특징으로 하는 액정표시장치의 제조 방법.

### 청구항 4

제 3항에 있어서,  
 상기 제1의 기판과 상기 제2의 기판을 서로 붙인 후, 상기 액정을 주입하기 전에 25℃ 이상으로 가열하고, 오버코트의 흡습을 저감시키는 공정을 더 구비하는 것을 특징으로 하는 액정표시장치의 제조 방법.

### 청구항 5

제 4항에 있어서,  
 상기 가열하는 공정이 감압 상태에서 행해지는 것을 특징으로 하는 액정표시장치의 제조 방법.

### 청구항 6

제 3항, 제 4항 또는 제 5항 중 어느 한 항에 있어서,  
 상기 오버코트 막은, 0.1mHz의 주파수에 있어서 비저항이  $1.0 \times 10^{16} \Omega \cdot \text{cm}$  이상인 것을 특징으로 하는 액정표시장치의 제조 방법.

## 명세서

### 발명의 상세한 설명

#### 발명의 목적

**발명이 속하는 기술 및 그 분야의 종래기술**

- <16> 본 발명은, 액정표시장치 및 그 제조 방법에 관한 것이다.
- <17> 고품위의 화질을 구비하는 액정표시 기술로서, 액티브 매트릭스형 표시장치가 알려져 있다. 이 액티브 매트릭스형 표시장치는, 전계 효과형 박막트랜지스터(이하, TFT라 칭한다)가 화소의 스위칭 소자로서 이용되고 있다. 이러한 액티브 매트릭스형 표시장치는, 박형, 경량 및 저소비 전력이며, 동시에 선명한 콘트라스트와 고속표시가 가능하다. 이것으로부터, 액티브 매트릭스형 표시장치는, 휴대형 컴퓨터, 공간절약의 데스크 탑형 컴퓨터 등의 모니터로서 폭넓게 이용되고 있다.
- <18> 또한 고화질화를 위해서는, 시야각 특성의 향상이 요구된다. 이 시야각 특성을 향상하기 위해, 면내용답형(In-plane switching)액티브 매트릭스형 액정표시장치가 개시되고 있다(특허문헌 1). 면내용답형 액티브 매트릭스형 액정표시장치에서는, 횡방향으로 전계를 인가하는 횡방향 전계를 사용하고 있다. 그러나, 종래의 면내용답형 액티브 매트릭스형 액정표시장치의 성능을 저하시키는 요인의 하나로서, 잔상이나 늘어붙음이라 부르는 현상이 발생한다. 즉, 장시간 동일한 패턴 표시를 행한 후에 다른 표시 패턴을 표시하도록 했을 경우에, 그때까지 표시되고 있었던 표시 패턴이 동시에 표시되게 된다. 특히, 제조 도중에 장기 보존한 경우에는, 잔상이나 늘어붙음이 악화되는 경우가 있다. 이와 같이, 면내용답형 액티브 매트릭스형 액정표시장치에서는 잔상이나 늘어붙음이라고 부르는 현상이 발생한다는 문제점이 있다.
- <19> [특허문헌 1] 일본국 공개특허공보 특개2002-139727호

**발명이 이루고자 하는 기술적 과제**

- <20> 종래의 액티브 매트릭스형 액정표시장치의 구성에 대해서 도 5를 사용하여 설명한다. 도 5는 액티브 매트릭스형 액정표시장치의 단면도이다. 도 5에 나타나 있는 바와 같이 전극 기관(1)은, 화소 전극과, 주사 신호선, 영상 신호선 등의 복수의 전극을 가지고 있다. 대향 기관(3)은, 전극 기관(1)과 대향하여 배치되어 있다. 전극 기관(1)과, 대향 기관(3)이, 절재(4)로 접촉되어 있다. 그리고, 상기 전극 기관(1)과 상기 대향 기관(3) 사이에 액정(9)이 끼워지고 있다. 대향 기관(3)은, 전극 기관(1)과 대향하는 면에 오버코트 막(8)이 형성되어 있다. 종래의 액정표시장치에서는, 오버코트 막(8)은, 표시 에어리어로부터 절부에서 외측의 패널 외부까지 형성되어 있다. 오버코트 막(8)은 일반적으로 아크릴계 수지나 에폭시계 수지로 이루어진다. 따라서, 오버코트 막(8)은 시간의 경과와 함께 외기와 접촉하고 있는 부분으로부터 흡습하므로, 표시 에어리어부까지 수분이 침투하게 된다.
- <21> 대향 기관(3)의 오버코트 막(8)에는, 무기 이온성 불순물이나 유기 이온성 불순물이 함유되어 있다. 무기 이온성 불순물은, 제조 공정에서 오버코트 막(8)에 포함된다. 유기 이온성 불순물은, 제조 공정시의 경화 반응에 있어서의 부생성물이다. 이들의 불순물 이온(13)은, 상기 흡습에 의해 포함된 수분을 매개로 이동 가능하게 된다. 그리고 외부로부터 전계가 인가되면, 도 6에 나타나 있는 바와 같이 대향 기관(3)측에는 수직성분방향으로도 전계가 작용한다. 그리고, 도 7에 나타나 있는 바와 같이 오버코트 막(8)안에서 분극이 발생한다. 이 오버코트 분극에 의해, 액정이 기관면에 대하여 수직방향으로 응답하고, 잔상이나 늘어붙음이 시인되는 현상이 일어난다고 생각할 수 있다.
- <22> 본 발명은, 이러한 문제점을 해결하기 위한 것으로, 표시 품질이 양호한 액정표시장치 및 그 제조 방법을 제공하는 것을 목적으로 한다.

**발명의 구성 및 작용**

- <23> 본 발명에 따른 액정표시장치는, 화소 전극과 대향 전극을 가지는 제1의 기관과, 상기 제1의 기관과 대향배치된 제2의 기관과, 표시 영역을 둘러싸도록 틀모양으로 형성되어, 상기 제1의 기관과 상기 제2의 기관을 접촉하는 절재와, 상기 제1의 기관과 상기 제2의 기관과 상기 절재로 형성되는 공간에 설치된 액정을 구비한 액정표시장치이며, 상기 제2의 기관의 액정측의 면에 형성되어, 상기 표시 영역에 설치된 오버코트 막을 가지고, 상기 오버코트 막의 단부가 상기 절재의 외형단에서 내측에 배치되어 있는 것이다.
- <24> 실시예 1.
- <25> 본 발명의 실시예 1을 도 1, 도 2에 의해 설명한다. 도 1은 본 발명의 실시예 1에 있어서의 액정표시장치의 개략적인 평면도를 나타내고, 도 2는 도 1에 있어서의 A-A단면도를 나타내고 있다. 본 실시예에 따른 액정표시장치는, 도 6에 나타내는 바와 같이, 전극 기관(1)에 화소 전극(11)과 대향 전극(12)이 형성된 IPS모드의 액정표

시장치이다.

- <26> 도 1에 있어서, 전극 기관(1)위에는 표시 영역(2)을 형성하는 화소 전극이 설치된다. 또한, 전극 기관(1)위에는, 주사 신호선 및 영상 신호선이 형성되어 있다. 주사 신호선과 영상 신호선 사이에는, 게이트 절연막이 형성되어 있다. 주사 신호선과 영상 신호선의 교차점 근방에는, 스위칭소자인 박막트랜지스터(TFT)가 형성된다. TFT는 표시 영역(2)안에 어레이 모양으로 배열되어 있다. TFT는, 영상 신호선과 같은 층으로 형성된 드레인 전극 및 소스 전극을 구비하고 있다. 소스 전극과 드레인 전극은, 반도체층을 통해 접속되어 있다. 이 TFT를 통해, 표시 신호 선과 빔살 모양의 화소 전극(11)이 접속된다. 따라서, 주사 신호에 의해 TFT를 온 상태로 함으로써, 표시 신호 선에서 화소 전극으로 표시 신호가 공급된다. 또한, 화소 전극(11)은, 빔살 모양의 대향 전극(12)과 대향 배치되어 있다. 이와 같이, 전극 기관(1)은, TFT어레이 기관이다.
- <27> 전극 기관(1)은, 대향 기관(3)과 대향하여 배치되어 있다. 전극 기관(1)과 대향 기관(3)에는, 절재(4)가 표시 영역(2)을 둘러싸도록 틀 모양으로 형성되어 있다. 절재(4)에 의해, 전극 기관(1)이 대향 기관(3)과 접촉된다. 그리고, 전극 기관(1)과 대향 기관(3) 사이에 액정(9)이 끼워지고 있다. 전극 기관(1)과 대향 기관(3)과 절재(4)로 형성된 공간에 액정(9)이 설치된다. 전극 기관(1) 및 대향 기관(3)으로서는, 유리 기관, 석영 유리 등의 투명한 절연 기관을 사용할 수 있다. 절재(4)는, 예를 들면 광경화성 및 열경화성의 아크릴계 수지나 에폭시계 수지를 사용할 수 있다. 또한 상기 화소 전극에 신호를 공급하는 구동회로가 구동회로 실장영역(5)에 실장된다.
- <28> 대향 기관(3)에 있어서의 전극 기관(1)과 대향하는 면에는, 도 2에 나타나 있는 바와 같이 안료 혹은 크롬 등의 금속으로 이루어지는 블랙 매트릭스(6)가 형성되어 있다. 블랙 매트릭스(6)는 빛을 차광한다. 그리고, 블랙 매트릭스(6)사이를 매우도록 색재(7)가 형성된다. 색재(7)는 안료 혹은 염료로 이루어진다. 색재(7)는 예를 들면 R(빨강), G(초록), B(파랑)의 칼라필터이다. 또한 블랙 매트릭스(6) 및 색재(7)를 덮도록 오버코트 막(8)이 형성되어 있다. 또한 전극 기관(1) 및 대향 기관(3)의 액정(9)과 접하는 면 전체에는 배향막(10)이 형성되어 있다. 본 실시예에 있어서는, 표시 영역(2)안에서 연장하고 있는 오버코트 막(8)단부는 절재(4)의 바로 아래에 있으며, 외주의 오버코트 막(8)과 분리되어 있다. 즉, 오버코트 막(8)의 단부는 절재(4)의 외형단에서 내측에 배치되어 있다.
- <29> 다음에 본 발명의 실시예 1에 있어서의 액정표시장치의 제조 방법을 설명한다. 유리 기관위에 주사 신호선인 게이트 배선, 영상 신호선인 소스 배선 및 화소 전극 등의 복수의 전극을 형성한다. 전극 기관(1)상의 각 전극은, 포토리소그래픽법에 의해 형성된다. 소스 배선은, 아모퍼스 실리콘 0.2 $\mu$ m, Cr0.1 $\mu$ m, Al0.3 $\mu$ m로 형성한다. 게이트 절연막은 SiN0.4 $\mu$ m, 화소 전극은 Cr0.1 $\mu$ m로 형성한다. 또한, 이 전극 기관 위에 배향막(10)(니혼합성고무회사 AL1044)을 두께 0.07 $\mu$ m로 형성한다. 배향막(10)은 전자빔을 사용하여 형성된다. 그리고, 180 $^{\circ}$ C의 오븐으로 열을 가하여, 배향막(10)을 경화시킨다. 다음에 경화한 배향막(10)에 러빙 처리를 행한다. 러빙 처리는, 나일론계의 러빙 천을 장착한 롤러를 사용하여 행해진다. 이에 따라 기관면에 대하여 평행 방향으로 전계를 인가하는 면내용형 액정표시장치의 전극 기관(1)이 형성된다. 다음에 스페이서(나트코페인트회사:KSE, 스페이서 지름 4.0 $\pm$ 0.2 $\mu$ m)를 살포한다. 스페이서의 분포 밀도는 평균300개/cm<sup>2</sup>(편차 200~300개/cm<sup>2</sup>)로 한다.
- <30> 계속해서, 별도의 유리 기관위에, 블랙 매트릭스(6) 및 색재(7)를 형성한다. 블랙 매트릭스(6) 및 색재(7)는 포토리소그래픽법에 의해 형성된다. 빛을 차광하는 블랙 매트릭스(6)는, 안료 혹은 크롬 등의 금속으로 이루어진다. 색재(7)는, 안료 혹은 염료로 이루어진다. 그리고, 포토리소그래픽법에 의한 마스크 패터닝에 의해, 오버코트 막(8)의 패터닝 형성을 행한다. 오버코트 막(8)을 작성할 때는, 예를 들면 JSR회사제의 NN701을 사용할 수 있다. 여기에서, 오버코트 막(8)은, 절재(4)가 형성되는 영역에서 틀 모양으로 제거되고 있다. 따라서, 절재(4) 내측의 오버코트 막(8)과 절재(4) 외측의 오버코트 막(8)이 분리된다. 이에 따라 표시 영역(2)에 설치된 오버코트 막(8)의 단부가 절재(4)의 바로 아래에 위치한다.
- <31> 이와 같이 작성한 기관에 배향막(10)(니혼합성고무회사 AL1044)을 두께 0.07 $\mu$ m로 형성한다. 그리고, 180 $^{\circ}$ C의 오븐에 의해 열을 가하여, 배향막(10)을 경화한다. 경화 처리후, 배향막(10)에 러빙 처리를 실시하고, 대향 기관(3)을 형성한다. 또한, 대향 기관(3)의 배향막(10)을 형성한 면의 주변에 절재(4)를 도포한다. 절재(4)는, 예를 들면 디스펜서법에 의해 도포된다. 이 절재(4)에 의해, 양쪽 기관을 서로 붙일 수 있다. 절재(4)로서는, 예를 들면 에폭시계 접착제를 사용할 수 있다. 여기에서, 절재(4)는 표시 영역(2)에 배치되는 오버코트 막(8)의 외형단 전 둘레를 걸치도록, 절재(4)를 틀 모양으로 도포해 간다. 다음에 전극 기관(1)위의 각 화소 전극영역과 대향 기관(3)의 색재(7)가 대면하도록, 양쪽 기관을 대향시켜 포갠다. 그 후에 예를 들면 0.5kgf/cm<sup>2</sup>의 압력을 기관 전체에 가하고, 동시에 150 $^{\circ}$ C의 열을 가하면서 절재(4)를 경화시킨다. 이에 따라 열압착이 행해진다. 그 후

에 감압법에 의해 액정(9)을 기판 간극에 주입하여 밀봉한다.

- <32> 이와 같이, 표시 영역(2)안에서 연장하고 있는 오버코트 막(8)단부를 쉘재(4)의 외형단에서 내측에 배치한다. 따라서, 표시 영역(2)안에서 연장하고 있는 오버코트 막(8)단부는, 외주의 오버코트 막(8)과 분리된 구성이 된다. 이에 따라 액정구동부분의 오버코트 막(8)은 외기와 접촉하는 경우가 없어져, 흡습을 억제할 수 있다. 이온의 이동은 수분을 매개로 일어나므로, 오버코트 막(8)의 분극은 발생하지 않고, 늘어붙음이 억제되어, 표시 품질이 향상된다.
- <33> 실시예 2.
- <34> 본 발명의 실시예 2를 도 3에 의해 설명한다. 도 3은 실시예 2에 있어서의 액정표시장치의 단면도를 도시하고 있다. 본 실시예에서는 실시예 1과 다른 구성의 오버코트 막(8)을 가지고 있으며, 그 이외의 구성은 실시예 1과 같기 때문에 설명을 생략한다. 또한 실시예 2에 있어서의 액정표시장치의 제조 방법은, 실시예 1과 같기 때문에 설명을 생략한다.
- <35> 도 3에 있어서, 도 1, 도 2와 같은 구성 부분에 관해서는 동일한 부호를 붙이고, 차이에 대하여 설명한다. 도 3에 있어서는, 실시예 1과는 달리, 오버코트 막(8)은 쉘재(4) 외측의 측면보다도 내측에만 형성되어 있는 것이다. 즉, 표시 영역(2)안에서 연장하고 있는 오버코트 막(8)단부가 쉘재(4)의 외형단에서 내측에 배치하여, 외주로부터 연장하고 있는 오버코트 막(8)은 제거되고 있다. 따라서, 쉘재(4)의 외형단에서 외측으로는 오버코트 막(8)이 설치되지 않는다. 본 실시예에서는, 오버코트 막(8)의 패턴형성공정에서, 쉘재(4)의 외측부분이 되는 오버코트 막(8)을 모두 제거하고 있다.
- <36> 이와 같이, 표시 영역(2)안에서 연장하고 있는 오버코트 막(8)단부를 쉘재(4)의 외형단에서 내측에 배치한다. 또한, 본 실시예에서는, 외주로부터 연장하는 오버코트 막(8)이 제거된 구성으로 한다. 이것으로 실시예 1과 마찬가지로, 액정구동부분의 오버코트 막(8)은 외기와 접촉하는 경우가 없어져, 흡습을 억제할 수 있다. 이온의 이동은 수분을 매개로 일어나므로, 오버코트 막(8)의 분극은 발생하지 않고, 늘어붙음이 억제되어, 표시 품질이 향상한다.
- <37> 실시예 3.
- <38> 본 발명의 실시예 3을 도 4에 의해 설명한다. 도 4는 실시예 3에 있어서의 액정표시장치의 단면도를 나타내고 있다. 본 실시예에서는 실시예 1, 2와 다른 구성의 오버코트 막(8)을 가지고 있으며, 그 이외의 구성은 실시예 1, 2와 같기 때문에 설명을 생략한다.
- <39> 도 4에 있어서, 도 1, 도 2와 같은 구성 부분에 관해서는 동일한 부호를 붙이고, 차이에 관하여 설명한다. 도 4에 있어서는, 상기 실시예 1, 2와는 달리, 오버코트 막(8)은 쉘재(4) 내측의 측면보다도 내측에 형성되어 있는 것이다. 즉, 오버코트 막(8)의 단부가 쉘재(4)의 내형단 보다도 내측에 형성되어 있다. 따라서, 쉘재(4)의 바로 아래에는 오버코트 막(8)이 설치되지 않는다.
- <40> 다음에 실시예 3에 있어서의 액정표시장치의 제조 방법을 설명한다. 본 실시예에서는 실시예 1, 2와 다른 구성의 오버코트 막(8)을 가지고 있다. 따라서, 쉘재(4)는 표시 영역(2)에 배치되는 오버코트 막(8)의 외형단의 외측에 틀 모양으로 도포된다. 따라서, 쉘재(4)는 표시 영역(2)안에서 연장하고 있는 오버코트 막(8)과 겹치지 않고 분리되고 있다. 쉘재(4)의 형성 장소 이외의 제조 방법은, 실시예 1, 2와 같기 때문에 설명을 생략한다.
- <41> 이와 같이, 오버코트 막(8)의 단부가 쉘재(4)의 내형단보다도 내측에 형성된 구성으로 한다. 이것으로 실시예 1, 2와 같이, 액정구동부분의 오버코트 막(8)은 외기와 접촉하지 않게 되어, 흡습을 억제할 수 있다. 이온의 이동은 수분을 매개로 일어나므로, 오버코트 막(8)의 분극은 발생하지 않고, 늘어붙음이 억제되어, 표시 품질이 향상한다.
- <42> 도 4에 있어서는, 오버코트 막(8)은 쉘재(4)의 내형단보다도 내측에만 형성되는 예에 대해서 나타냈지만, 이 구성에 한정되는 것이 아니다. 예를 들면 쉘재(4)의 내형단보다도 외측에 형성되는 오버코트 막(8)이 존재해도 된다. 즉, 쉘재(4)의 내형단보다도 내측에 형성되어 있는 오버코트 막(8)은 쉘재(4)의 내형단보다도 외측에 형성되는 오버코트 막(8)과 분리되어 있으면 된다. 본 실시예에서는, 오버코트 막(8)의 패턴형성공정에서, 쉘재(4)과 중복하는 부분 및 그 외측의 오버코트 막(8)을 모두 제거하고 있다.
- <43> 이하에 실시예 1~3의 액정표시장치의 평가 방법에 관하여 설명한다. 구체적으로는, 전술한 바와 같이 액정 패널을 작성한 후, 늘어붙음 평가를 행한다. 2시간 동일 패턴을 표시후, 중간조 패턴으로 전환한다. 그리고, 그때 까지 표시되고 있었던 표시 패턴의 시인성에 대해서 확인한다. 실시예 1~3의 액정표시장치에 있어서, 늘어붙음

은 발생하지 않는다.

<44> 그러나, 생산상의 사정에 의해, 대향 기관(3)의 작성후, 액정 패널 작성까지, 대향 기관(3)이 공기중에 어느 일정 기간방치되는 경우가 종종 있다. 이 대향 기관(3)을 사용하여 작성된 패널의 늘어붙음 평가를 행하면, 늘어붙음이 발생한다. 실시예 1~3의 구성이라도, 표시 영역(2)내의 오버코트 막(8)은 방치 기간 동안에 대기중으로부터 이미 흡습하게 된다. 따라서, 늘어붙음 등이 발생하게 되는 경우가 있다. 그 때문에 액정주입전의 전극 기관(1)과 대향 기관(3)을 서로 붙인 상태에서, 가열처리 혹은 감압 하에서 가열처리를 행한다.

<45> 이와 같이, 액정주입전의 전극 기관(1)과 대향 기관(3)을 서로 붙인 상태에서, 가열처리 혹은 감압 하에서 가열처리를 행하는 공정을 설치한다. 이것으로, 오버코트 막(8)에 흡습한 수분을 제거할 수 있다. 이온의 이동은 수분을 매개로 일어나므로, 오버코트 막(8)의 분극은 발생하지 않는다. 따라서, 늘어붙음이 억제되어, 표시 품질이 향상한다.

<46> 다음에 오버코트 막(8)의 비저항과 늘어붙음의 상관에 대해서 표 1, 2를 사용하여 설명한다.

<47> [표 1]

| 오버코트 막 | 흡습전                                       | 흡습후                                       |
|--------|---|---|
| A      | $1 \times 10^{16} \Omega \cdot \text{cm}$ | $7 \times 10^{14} \Omega \cdot \text{cm}$ |
| B      | $1 \times 10^{16} \Omega \cdot \text{cm}$ | $1 \times 10^{15} \Omega \cdot \text{cm}$ |
| C      | $2 \times 10^{16} \Omega \cdot \text{cm}$ | $7 \times 10^{15} \Omega \cdot \text{cm}$ |

<49> 표 1은, 85℃, 85%의 고온 고습조에서 수일간 흡습시키기 전과 후의, 오버코트 막 A, B, C의 비저항의 차이를 나타내고 있다. 여기에서는, 0.1mHz의 주파수에 있어서의 오버코트 막 A, B, C의 비저항을 평가하고 있다..

<50> [표 2]

| 오버코트 막 | 흡습전 | 흡습후 |
|--------|-----|-----|
| A      | ◎   | X   |
| B      | ◎   | ○   |
| C      | ◎   | ◎   |

<52> ◎ : 매우 좋다(전혀 시인할 수 없다)

<53> ○ : 좋다(거의 시인할 수 없다)

<54> X : 나쁘다(시인할 수 있다)

<55> 표 2는, 고온 고습조에서 흡습시키기 전과 후에, 상기 오버코트 막 A, B, C의 늘어붙음을 육안으로 확인한 결과를 나타내고 있다. 2시간 동일 패턴을 표시 후, 중간조 패턴으로 치환하고, 지금까지 표시되고 있었던 표시 패턴의 시인성에 대해서 확인함으로써 늘어붙음 평가를 행한다.

<56> 표 1, 2의 결과에 의해, 늘어붙음을 저감하기 위해서는, 오버코트 막의 비저항값이 0.1mHz의 주파수에 있어서  $1.0 \times 10^{16} \Omega \cdot \text{cm}$  이상 필요함을 알 수 있다.

<57> 이와 같이하여, 액정 주입전의 전극 기관(1)과 대향 기관(3)을 서로 붙인 상태에서, 25℃의 실온이상에서 가열처리를 행한다. 이에 따라 오버코트 막의 흡습한 수분을 제거할 수 있다. 따라서, 비저항값을 0.1mHz의 주파수에 있어서  $1.0 \times 10^{16} \Omega \cdot \text{cm}$  이상으로 할 수 있다. 이에 따라 늘어붙음을 저감할 수 있다. 또는 상기의 가열처리를 수분의 탈리를 촉진하기 위해, 예를 들면 133.3Pa(=1Torr)이하의 감압 하에서 행해도 된다. 이에 따라 표시 품질을 향상시킬 수 있다.

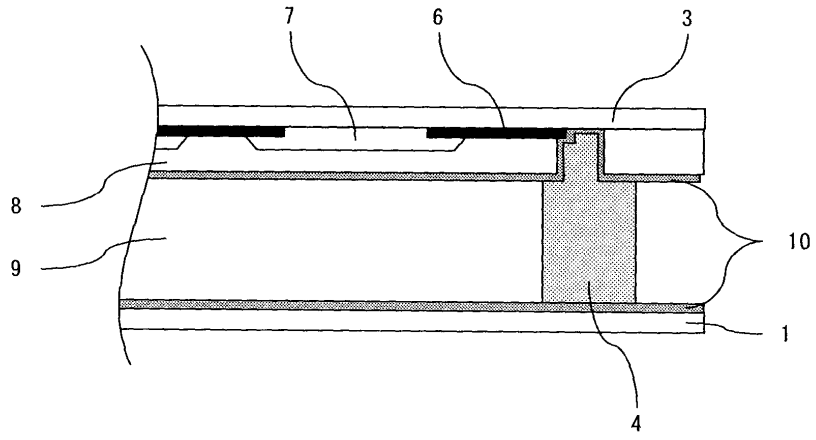
**발명의 효과**

<58> 본 발명에 의하면, 표시 품질이 양호한 액정표시장치 및 그 제조 방법을 제공할 수 있다.

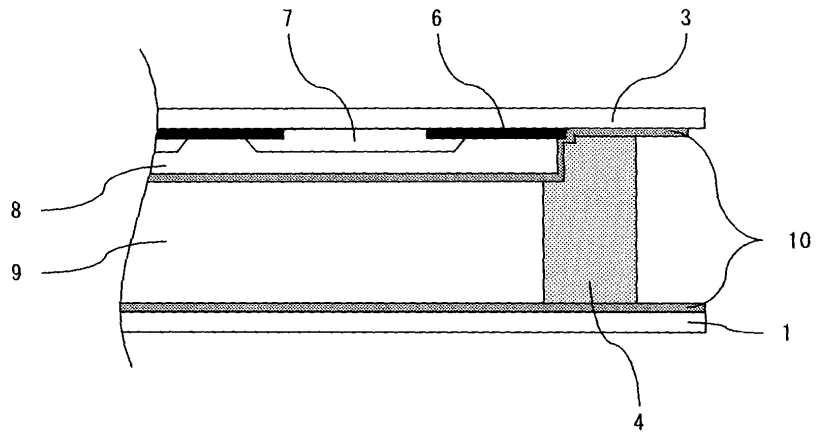
**도면의 간단한 설명**



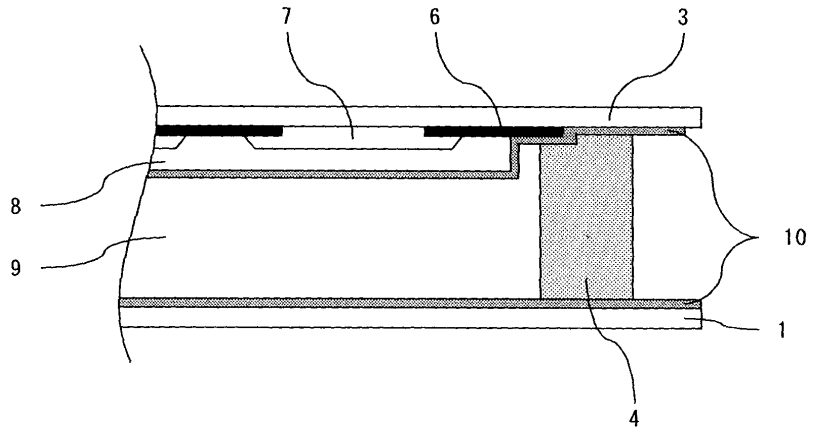
도면2



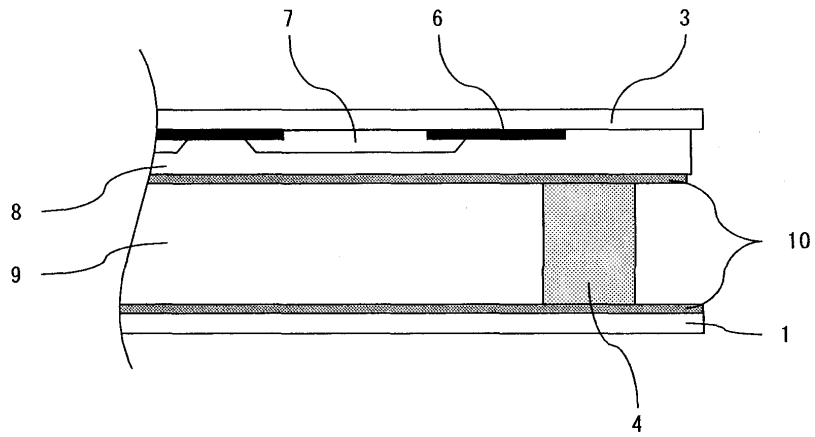
도면3



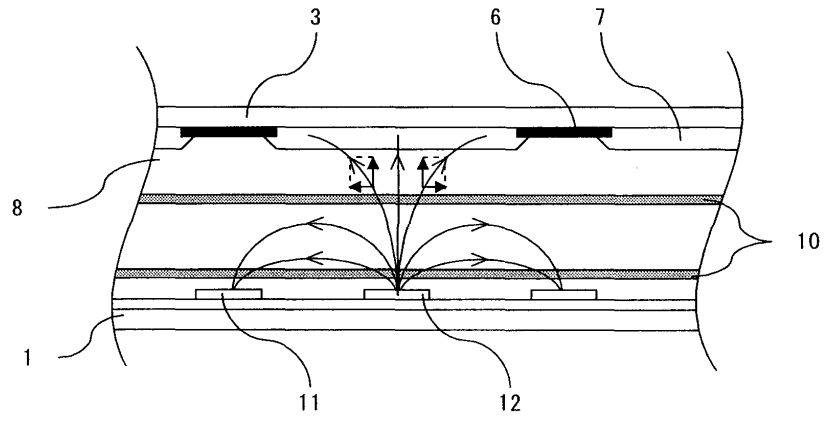
도면4



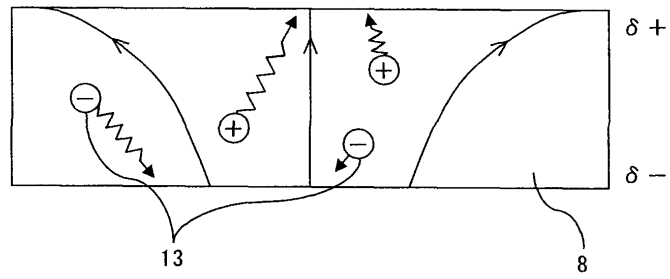
도면5



도면6



도면7



|                |   |         |            |
|----------------|---|---------|------------|
| 专利名称(译)        | 液晶显示装置及其制造方法  |         |            |
| 公开(公告)号        | <a href="#">KR1020070116730A</a>                                    | 公开(公告)日 | 2007-12-11 |
| 申请号            | KR1020070054824   | 申请日     | 2007-06-05 |
| [标]申请(专利权)人(译) | 三菱电机株式会社  |         |            |
| 申请(专利权)人(译)    | 三菱电机有限公司  |         |            |
| 当前申请(专利权)人(译)  | 三菱电机有限公司  |         |            |
| [标]发明人         | YONEMURA KOJI   |         |            |
| 发明人            | YONEMURA, KOJI  |         |            |
| IPC分类号         | G02F1/1339  |         |            |
| CPC分类号         | G02F2001/133519 G02F1/134363 G02F2201/48 G02F1/1339 G02F2001/133311 |         |            |
| 代理人(译)         | 权泰BOK<br>LEE HWA我   |         |            |
| 优先权            | 2006157439 2006-06-06 JP  |         |            |
| 其他公开文献         | KR100854028B1   |         |            |
| 外部链接           | <a href="#">Espacenet</a>   |         |            |

摘要(译)

根据本发明的一个方面的液晶显示器具有电极基板(1)，该电极基板(1)具有像素电极和相对电极，并且面对的液晶显示器包括与电极基板(1)相反方向的相对板(3)，液晶(9)安装在安装在显示区域(2)的外涂膜(8)的空间中，它形成在相对板(3)的液晶侧的一侧。外涂膜(8)的端部布置在密封材料(4)的外侧部分的内侧。安装在该空间的液晶(9)形成成为框架形状以围绕显示区域(2)并形成密封材料(4)，粘贴电极基板(1)和相对的板(3)。电极基板(1)和相对板(3)以及密封材料(4)。电极基板，相对板，显示区域，密封材料，外涂膜。

