



(19)대한민국특허청(KR)
(12) 공개특허공보(A)

(51) 。 Int. Cl. (11) 공개번호 10-2007-0080102
G02F 1/136 (2006.01) (43) 공개일자 2007년08월09일

(21) 출원번호 10-2006-0011219
(22) 출원일자 2006년02월06일
심사청구일자 없음

(71) 출원인 삼성전자주식회사
경기도 수원시 영통구 매탄동 416

(72) 발명자 김혁진
충남 천안시 목천읍 신계리 신도브레뉴아파트 212동 304호
김경옥
서울 강남구 역삼1동 621-23

(74) 대리인 윤창일
허성원

전체 청구항 수 : 총 6 항

(54) 액정표시장치

(57) 요약

본 발명은 액정표시장치에 관한 것으로서 제 1절연기판과; 상기 제 1절연기판 상에 형성되어 있으며 소스 전극 및 드레인 전극을 포함하는 데이터 배선과; 상기 제 1절연 기판과 상기 데이터 라인 사이에 위치하며 상기 소스 전극과 상기 드레인 전극 사이에 채널부를 형성하는 비정질 실리콘층과; 상기 제 1절연 기판과 대면하는 제 2절연 기판상에 형성되어 있으며, 적어도 일부가 상기 채널부에 대응되는 광투과부가 형성되어 있는 블랙매트릭스를 포함하는 것을 특징으로 한다. 이에 의해 화면의 잔상이 감소된 액정표시장치가 제공된다.

대표도

도 2

특허청구의 범위

청구항 1.

제 1절연기판과;

상기 제 1절연기판 상에 형성되어 있으며 소스 전극 및 드레인 전극을 포함하는 데이터 배선과;

상기 제 1절연 기판과 상기 데이터 라인 사이에 위치하며 상기 소스 전극과 상기 드레인 전극 사이에 채널부를 형성하는 비정질 실리콘층과;

상기 제 1절연 기관과 대면하는 제 2절연 기관상에 형성되어 있으며, 적어도 일부가 상기 채널부에 대응되는 광투과부가 형성되어 있는 블랙매트릭스를 포함하는 액정표시장치.

청구항 2.

제1항에 있어서,

상기 광투과부에 대응하는 채널부의 면적은 상기 채널부의 총 면적의 10% 내지 30%인 것을 특징으로 하는 액정표시장치.

청구항 3.

제2항에 있어서,

상기 채널부는 U자형으로 형성되어 있는 것을 특징으로 하는 액정표시장치.

청구항 4.

제3항에 있어서,

상기 광투과부는 상기 채널부를 가로지르는 방향으로 길게 연장되어 있는 것을 특징으로 하는 액정표시장치.

청구항 5.

제2항에 있어서,

상기 채널부는 일자 형으로 길게 연장되어 있는 것을 특징으로 하는 액정표시장치.

청구항 6.

제5항에 있어서,

상기 광투과부는 상기 채널부의 연장 방향에 수직인 방향으로 길게 연장되어 있는 것을 특징으로 하는 액정표시장치.

명세서

발명의 상세한 설명

발명의 목적

발명이 속하는 기술 및 그 분야의 종래기술

본 발명은 액정표시장치에 관한 것으로서, 보다 상세하게는 화면의 잔상이 감소된 액정표시장치에 관한 것이다.

액정표시장치는 액정패널과 액정패널에 빛을 제공하는 백라이트 유닛을 포함한다. 액정패널은 박막트랜지스터가 형성되어 있는 제 1기관과, 공통전극층 및 컬러필터층이 형성되어 있는 제 2기관 그리고 이들 사이에 액정 분자가 주입되어 이루어진 액정층을 포함한다. 제 1기관의 가장자리에 연결되어 있는 구동부는 액정 분자의 배열을 조절하며, 액정 분자의 배열에 따라 빛의 투과율이 조절되어 화상이 형성된다.

액정패널의 오프 시에는 접지 전압이 게이트선을 거쳐 박막트랜지스터의 게이트 전극에 인가되며, 화소에 충전된 전하가 데이터선을 통해 방전된다. 그런데 방전이 원활히 이루어지지 않으면 액정에 동일한 극성의 전압이 계속 인가되어 액정패널이 오프된 상태에서도 잔상이 남게되는 문제점이 발생한다.

발명이 이루고자 하는 기술적 과제

따라서, 본 발명의 목적은 잔상이 감소된 액정표시장치를 제공하는 것이다.

발명의 구성

상기 목적은 제 1절연기판과; 상기 제 1절연기판 상에 형성되어 있으며 소스 전극 및 드레인 전극을 포함하는 데이터 배선과; 상기 제 1절연 기판과 상기 데이터 라인 사이에 위치하며 상기 소스 전극과 상기 드레인 전극 사이에 채널부를 형성하는 비정질 실리콘층과; 상기 제 1절연 기판과 대면하는 제 2절연 기판상에 형성되어 있으며, 적어도 일부가 상기 채널부에 대응되는 광투과부가 형성되어 있는 블랙매트릭스를 포함하는 액정표시장치에 의해 달성된다.

상기 광투과부에 대응하는 채널부의 면적은 상기 채널부의 총 면적의 10% 내지 30%인 것이 바람직하다.

상기 채널부는 U자형으로 형성되어 있을 수 있다.

상기 광투과부는 상기 채널부를 가로지르는 방향으로 길게 연장되어 있을 수 있다.

상기 채널부는 일자 형으로 길게 연장되어 있을 수 있다.

상기 광투과부는 상기 채널부의 연장 방향에 수직인 방향으로 길게 연장되어 있을 수 있다.

이하에서는 첨부도면을 참조하여 본 발명에 대하여 설명한다.

본 발명의 제 1실시예에 따른 액정표시장치에서의 액정패널(300)을 도 1 및 도2를 참조하여 설명하면 다음과 같다.

액정패널(300)은 서로 대향하는 박막트랜지스터 기판(100), 컬러필터 기판(200) 및 양 기판(100,200) 사이에 위치하는 액정층(260)을 포함한다.

박막트랜지스터 기판(100)은 유리, 석영, 세라믹 또는 플라스틱 등의 절연성 재질을 포함하여 만들어진 제 1절연기판(111), 제 1절연기판(111) 상에 형성되어 있는 게이트 배선(121,122,123) 및 데이터 배선(141,142,143,144)을 포함하여 이루어져 있다.

게이트 배선(121,122,123)은 게이트 라인(121), 게이트 라인(121)에 연결되어 있는 박막트랜지스터(T)의 게이트 전극(122) 및 게이트 라인(121)의 일 단부에서 폭이 확장되어 형성되어 있으며 외부 회로와 연결되는 게이트 패드(123)를 포함한다.

게이트 배선(121,122,123)상에 형성되어 있는 게이트 절연막(131)은 질화규소(SiNx) 또는 산화규소(SiOx)등의 절연 물질로 이루어진다.

게이트 전극(122)의 게이트 절연막(131) 상에는 비정질실리콘으로 이루어진 반도체층(132)이 형성되어 있으며, 반도체층(132)의 상부에는 실리사이드 및 n형 불순물이 고농도 도핑된 n+ 수소화 비정질 규소 등으로 이루어진 저항 접촉층(133)이 형성되어 있다. 저항 접촉층(133)은 게이트 전극(122)을 중심으로 2부분으로 나누어져 있다.

저항 접촉층(133) 및 게이트 절연막(131) 위에는 데이터 배선(141, 142, 143, 144)이 형성되어 있다.

데이터 배선(141, 142, 143, 144)은 게이트 라인(121)과 교차하여 화소를 정의하는 데이터 라인(141), 데이터 라인(141)의 분지이며 저항 접촉층(133)의 상부까지 연장되어 있는 드레인 전극(143), 드레인 전극(143)과 분리되어 있으며 게이트 전극(122)을 중심으로 드레인 전극(143)의 반대쪽 저항 접촉층(133) 상부에 형성되어 있는 소스 전극(142) 및 외부 회로와의 연결을 위하여 폭이 확장되어 있는 데이터 패드(144)를 포함한다.

데이터 배선(141, 142, 143, 144) 및 이들이 가리지 않는 반도체층(132)의 상부에는 PECVD(Plasma Enhanced Chemical Vapor Deposition)방법에 의하여 증착된 a-Si: C : O 막 또는 a-Si: C: F 막 및 아크릴계 유기절연막 등으로 이루어진 보호막(135)이 형성되어 있다. 보호막(135)에는 박막트랜지스터(T)의 드레인 전극(143)을 노출시키기 위한 접촉구(151)가 마련되어 있다.

보호막(135) 상에는 접촉구(151)를 통하여 드레인 전극(143)과 전기적으로 연결되어 있으며 화소에 위치하는 화소 전극층(161)이 형성되어 있다.

박막트랜지스터(T)는 게이트 전극(122), 게이트 절연막(131), 반도체층(132), 저항 접촉층(133), 소스 전극(142) 및 드레인 전극(143)을 포함한다. 드레인 전극(143)의 단부는 막대형으로 마련되어 있으며, 소스 전극(142)은 드레인 전극(143)의 연장방향으로 개구되어 드레인 전극(143)을 U자형으로 둘러싸고 있다.

컬러필터 기관(200)은 유리, 석영, 세라믹 또는 플라스틱 등의 절연성 재질을 포함하여 만들어진 제 2절연기관(211), 제 2절연기관(211) 상에 개구 영역을 가지도록 격자 형상으로 형성된 블랙매트릭스(221) 및 블랙매트릭스(221)의 개구 영역에 각각 형성된 3원색의 컬러필터층(231) 그리고 공통전극층(251)이 적층되어 이루어진다. 그리고 블랙매트릭스(221) 및 컬러필터층(231)과 공통전극층(251) 사이에 오버코트막(241)이 형성되어 있다.

블랙매트릭스(221)는 컬러필터층(231) 사이를 구분하며, 박막트랜지스터 기관(100)에 위치하는 박막트랜지스터(T)로의 직접적인 광조사를 차단한다. 블랙매트릭스(221)는 통상 검은색 안료가 첨가된 감광성 유기물질로 이루어져 있다. 상기 검은색 안료로는 카본 블랙이나 티타늄 옥사이드 등을 사용한다.

박막트랜지스터 기관(100)과 컬러필터 기관(200)이 정합되는 경우 블랙매트릭스(221)는 화소를 둘러싸며 게이트 배선(121,122,123), 데이터 배선(141,142,143) 및 박막트랜지스터(T) 상에 배치되도록 형성되어 있다. 블랙매트릭스(221)에는 박막트랜지스터(T)의 채널부(C)와 대응되는 위치에 광투과부(222)가 형성되어 U자형의 채널부(C)의 일부를 노출시키고 있다.

본 실시예에 따른 광투과부(222)는 U자형의 채널부(C)를 가로지르는 방향으로 연장되어 있는 직사각형으로 마련된다. 광투과부(222)에 의해 노출되는 채널부(C)의 면적이 채널부(C)의 총 면적의 10% 이하일 경우 본 발명에 따른 효과를 얻기 충분하지 않으며, 30% 이상일 경우 채널부(C)에 과도한 빛이 조사되어 박막트랜지스터의 품질이 불량해질 수 있다. 본 실시예에 따른 광투과부(222)의 형태는 U자형의 채널부(C)를 가로지르는 방향으로 연장되어 있는 직사각형에 한정되지 않으며, 전체 소자 특성에 영향이 미치지 않으면서 채널부(C)의 총 면적의 10% 내지 30%를 노출시킨다면 그 어떠한 형태도 마련될 수 있다.

컬러필터층(231)은 블랙매트릭스(221)를 경계로 하여 적색, 녹색 및 청색 필터가 반복되어 형성되며, 액정층을 통과한 빛에 색을 부여하는 역할을 한다. 컬러필터층(231)은 착색 감광성 유기물질로 이루어져 있다.

컬러필터층(231)과 컬러필터층(231)이 덮고 있지 않은 블랙매트릭스(221)의 상부에는 오버코트막(241)이 형성되어 있다. 오버코트막(241)은 컬러필터층(231)을 평탄화하면서 보호하는 역할을 하며 통상 아크릴계 에폭시 재료로 이루어진다.

오버코트막(241)의 상부에는 공통전극층(251)이 형성되어 있다. 공통전극층(251)은 투명 도전성 물질로 ITO(Indium Tin Oxide)또는 IZO(Indium Zinc Oxide)등으로 이루어진다. 공통전극층(251)에 일정한 전압을 인가한 상태에서 화소전극층(161)에 인가되는 전압을 제어함으로써 화소들의 광투과율을 개별적으로 조절할 수 있다.

이하에서는 도 3을 참조하여 본 실시예에 따른 액정표시장치에서의 소스전극(142)-드레인전극(143) 간의 전류 특성에 대해 설명한다. 도 3의 가로축은 게이트 전극(122)에 인가되는 전압을 나타내며, 세로축은 그에 따른 소스전극(142)-드레인전극(143)간의 전류(I_{ds})이다. 종래의 경우에 따른 소스전극(142)-드레인전극(143)간의 전류 곡선(A)은 점선으로 나타나며, 광투과부(222)가 형성되어 있는 블랙매트릭스(221)를 가지는 본 실시예에 따른 전류 곡선(B)은 실선으로 나타난다.

액정표시장치의 전원이 오프되어 전압이 OV인 지점에서 본 실시예에 따른 소스전극(142)-드레인전극(143)간의 전류 곡선(B)은 종래의 경우에 따른 소스전극(142)-드레인전극(143)간의 전류 곡선(A)에 비해 상승된다. 이러한 소스전극(142)-드레인전극(143)간의 전류 특성은 아래와 같이 설명된다.

액정표시장치의 오프 시 화소전극층(161)에 충전된 화소 전압은 신속하게 방전되어야 한다. 방전이 원활하게 이루어지지 않는 경우 화면에 잔상이 남게되는 문제점이 있다. 하지만 본 실시예에 따른 블랙매트릭스(221)에는 광투과부(222)가 형성되어 있으며, 블랙매트릭스(221)가 마련되어 있는 컬러필터 기관(200)과 박막트랜지스터 기관(100)의 정합 시 광투과부(222)는 박막트랜지스터의 소스전극(142)-드레인전극(143)간의 채널부(C)에 대응하는 위치에 마련된다. 광투과부(222)를 통해 반도체층(132)에 외부의 빛이 조사되는 경우 반도체층(132)에는 빛 에너지에 의해 여기되어 소스 전극(142)과 드레인 전극(143)사이를 이동하는 전하가 생성된다. 그러므로 액정표시장치의 전원 오프 시 소스전극(142)-드레인전극(143)간의 전류가 상승된다. 즉 소스 전극(142)과 드레인 전극(143) 사이의 방전이 원활해지므로 화면에 잔상이 남게 되는 문제점이 감소된다.

이하에서는 도 4a 및 도 4b를 참조하여 본 발명에 따른 액정표시장치에서의 광투과부(222)에 대해 자세히 설명하겠다.

도 4a에서와 같이 박막트랜지스터 기관(100)과 컬러필터 기관(200)이 상하 방향으로 어긋나게 정합되는 경우 또는 도 4b에서와 같이 좌우 방향으로 어긋나게 정합되는 경우 광투과부(222)가 노출시키는 채널부(C)의 면적은 동일하다. 따라서 채널부(C)에 빛이 조사되도록 외부에 노출시켜 액정패널의 오프 시 방전을 원활하게 하는 효과도 동일하다. 이러한 두 기관의 정합 공정 상의 오차를 감안하여 본 실시예에 따른 광투과부(222)는 U자형의 채널부(C)를 가로지르는 방향으로 연장된 직사각형으로 마련되어 있다.

이하에서는 도 5를 참조하여 본 발명의 제 2실시예에 따른 액정표시장치에 대해 설명하겠다.

채널부(C') 및 광투과부(223) 제외한 모든 구성은 본 발명의 제 1실시예와 동일하다.

본 발명의 제 1실시예에 따른 채널부(C')는 U자형으로 마련되나 본 실시예에 의하면 소스 전극(145)-드레인 전극(146)간의 채널부(C')는 일자 형으로 길게 연장되어 있다. 이 경우 광투과부(223)는 일자 형 채널부(C')의 연장 방향에 수직인 방향으로 길게 연장 형성되어 있다. 도 5a에서와 같이 박막트랜지스터 기관(100)과 컬러필터 기관(200)이 상하 방향으로 어긋나게 정합되는 경우 또는 도 5b에서와 같이 좌우 방향으로 어긋나게 정합 되는 경우에 있어서 광투과부(222)가 노출시키는 채널부(C')의 면적은 동일하다. 따라서 채널부(C')에 빛이 조사되도록 외부에 노출시켜 액정패널의 오프 시 방전을 원활하게 하는 효과도 동일하다.

발명의 효과

이상 설명한 바와 같이, 본 발명에 따르면 화면의 잔상이 감소된 액정표시장치가 제공된다.

도면의 간단한 설명

도 1a 및 도 1b는 각각 본 발명의 제 1실시예에 따른 액정표시장치에서의 박막트랜지스터 및 컬러필터를 각각 설명하는 도면이고,

도 2는 본 발명의 제 1실시예에 따른 액정표시장치의 단면도이며,

도 3은 본 발명의 제 1실시예에 따른 액정표시장치의 소스 전극-드레인 전극간의 전류 특성을 나타내는 도면이고,

도 4a 및 도 4b는 본 발명의 제 1실시예에 따른 액정표시장치의 요부 확대도이고,

도 5a 및 도 5b는 본 발명의 제 2실시예에 따른 액정표시장치의 요부 확대도이다.

* 도면의 주요 부분에 대한 부호의 설명 *

100 : 박막트랜지스터 기관 122 : 게이트 전극

132 : 반도체층 133 : 저항 접촉층

134 : 채널부 135 : 보호막

142 : 소스 전극 143 : 드레인 전극

151 : 접촉구 161 : 화소전극층

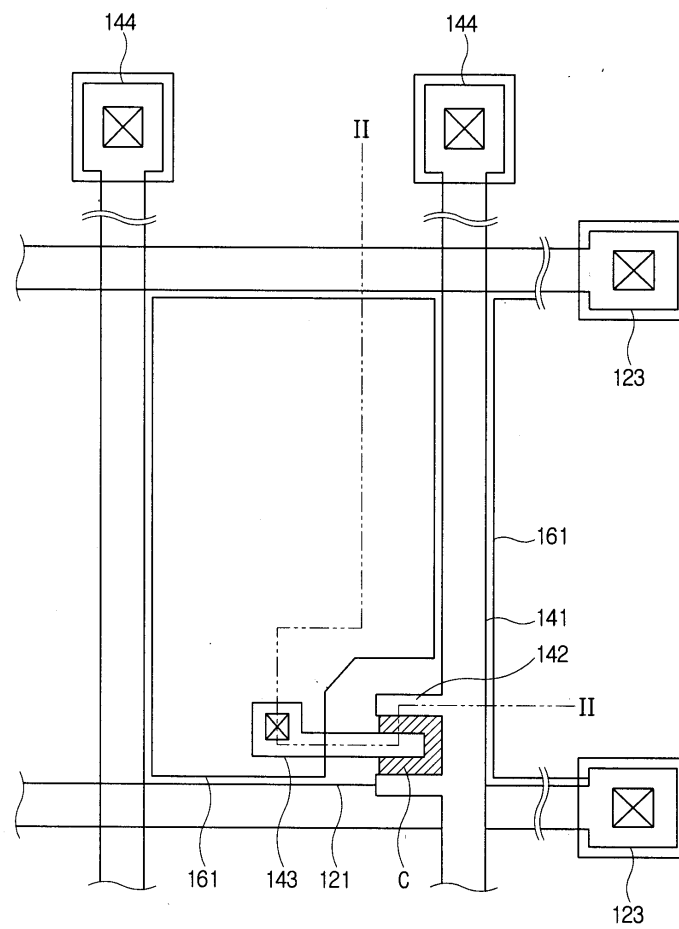
200 : 제 2기판 221 : 블랙 매트릭스

222 : 광투과부 231 : 컬러필터층

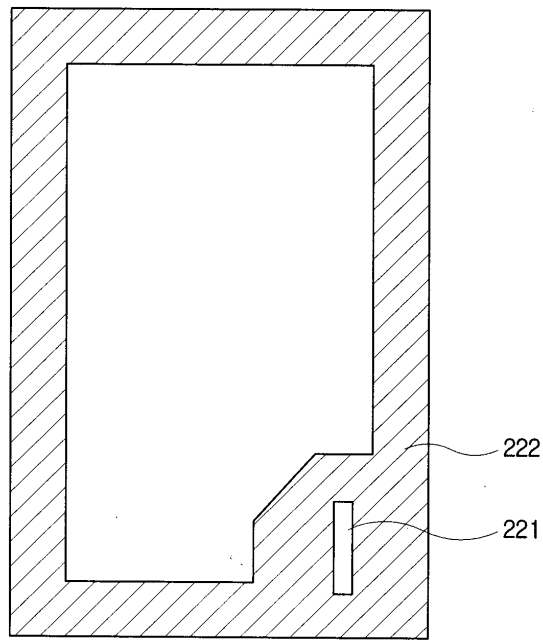
251 : 공통전극층

도면

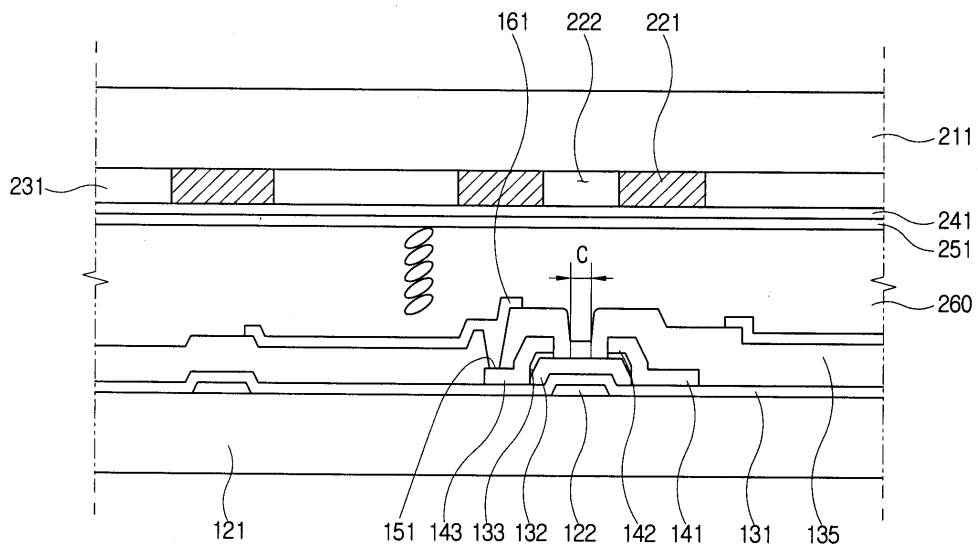
도면1a



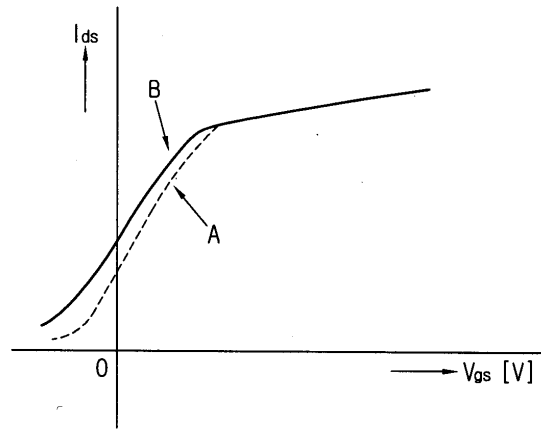
도면1b



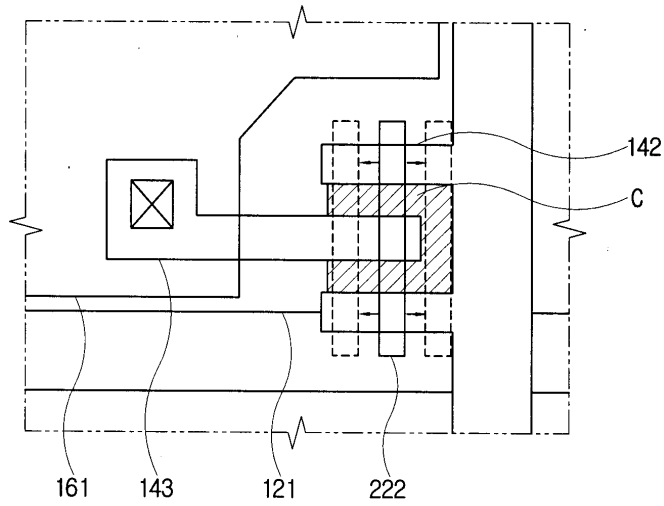
도면2



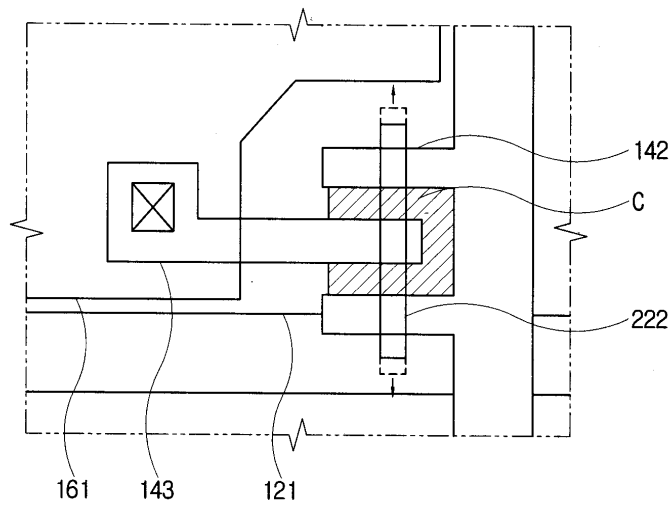
도면3



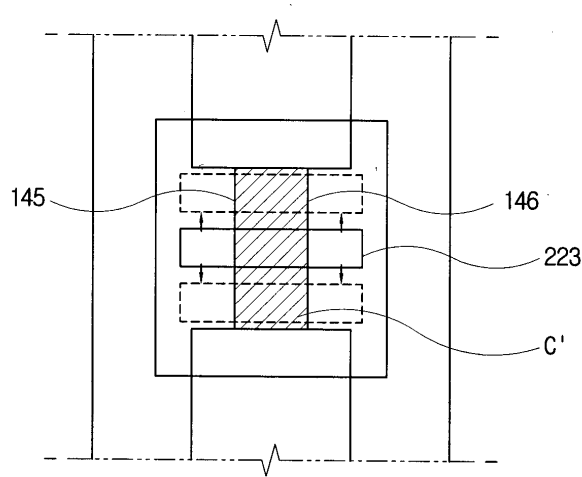
도면4a



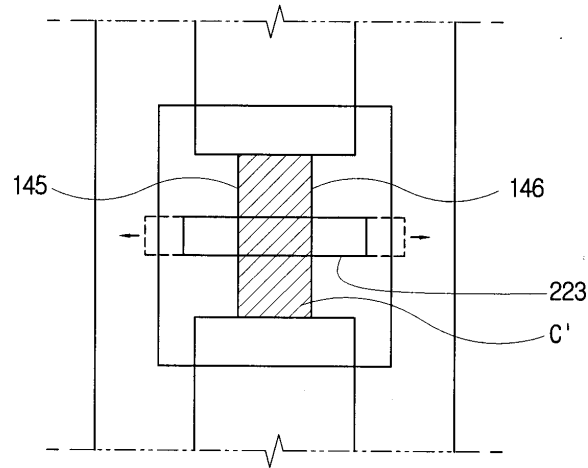
도면4b



도면5a



도면5b



专利名称(译)	液晶显示器		
公开(公告)号	KR1020070080102A	公开(公告)日	2007-08-09
申请号	KR1020060011219	申请日	2006-02-06
[标]申请(专利权)人(译)	三星电子株式会社		
申请(专利权)人(译)	三星电子有限公司		
当前申请(专利权)人(译)	三星电子有限公司		
[标]发明人	KIM HYUK JIN 김혁진 KIM KYUNG WOOK 김경욱		
发明人	김혁진 김경욱		
IPC分类号	G02F1/136		
CPC分类号	B65D43/162 B65D51/28 B65D85/60		
代理人(译)	PARK , YOUNG WOO		
外部链接	Espacenet		

摘要(译)

本发明涉及液晶显示器。并且它包括在包括第一绝缘基板的数据线上形成的黑色矩阵：和在第一绝缘基板和漏电极上形成的源电极，在源电极和漏极中形成沟道部分的非晶硅层电极位于第一绝缘基板和数据线之间，第二绝缘基板面对第一绝缘基板和光传输部分，其中至少一部分对应于沟道部分。本发明提供一种液晶显示器，其中屏幕的余像减少。

