



(19)대한민국특허청(KR)
(12) 공개특허공보(A)

(51) 。 Int. Cl.
G02F 1/1333 (2006.01)

(11) 공개번호 10-2007-0068883
(43) 공개일자 2007년07월02일

(21) 출원번호 10-2005-0130967
(22) 출원일자 2005년12월27일
심사청구일자 없음

(71) 출원인 엘지.필립스 엘시디 주식회사
서울 영등포구 여의도동 20번지
(72) 발명자 노우용
경북 구미시 진평동 진평주공아파트 106동 1507호
(74) 대리인 이수용

전체 청구항 수 : 총 6 항

(54) 액정 표시 장치

(57) 요약

본 발명은 액정 표시 장치에서 인쇄 회로 기판을 보호하는 커버 쉴드의 조립을 간소화하기 위한 것으로, 화상을 표시하는 액정 패널과 액정 패널에 균일한 빛을 공급하는 백라이트 유닛을 내부에 수납하고, 배면에 후크부가 일체화로 형성된 바텀 커버와, 액정 패널과 전기적으로 신호 연결되며 바텀 커버의 배면에 설치되는 인쇄 회로 기판들, 및 바텀 커버의 배면에 후크부에 의해 체결되어 인쇄 회로 기판들을 보호하는 커버 쉴드를 포함하는 액정 표시 장치를 제공한다.

대표도

도 4

특허청구의 범위

청구항 1.

화상을 표시하는 액정 패널과 상기 액정 패널에 균일한 빛을 공급하는 백라이트 유닛을 내부에 수납하고, 배면에 후크부가 일체화로 형성된 바텀 커버;

상기 액정 패널과 전기적으로 신호 연결되며, 상기 바텀 커버의 배면에 설치되는 인쇄 회로 기판들; 및

상기 바텀 커버의 배면에 상기 후크부에 의해 체결되어 상기 인쇄 회로 기판들을 보호하는 커버 쉴드를 포함하는 것을 특징으로 하는 액정 표시 장치.

청구항 2.

제1항에 있어서,

상기 후크부는

상기 바텀 커버의 배면에 돌출 형성된 몸체와,

상기 몸체의 하부에 안쪽으로 파인 홈이 형성된 것을 특징으로 하는 액정 표시 장치.

청구항 3.

제1항 또는 제2항에 있어서,

상기 커버 쉘드는

상기 인쇄 회로 기판을 덮어 씌우는 커버부와,

상기 커버부의 일측에 수직으로 형성되어 상기 바텀 커버의 측면과 접촉되는 제1 측벽,

상기 커버부의 타측에 상기 제1 측벽과 대향되는 제2 측벽,

상기 제2 측벽에 연장되어 상기 바텀 커버의 배면과 접촉되는 연장부, 및

상기 연장부에 형성되어 상기 후크부에 체결되는 체결 구멍을 포함하여 구성된 것을 특징으로 하는 액정 표시 장치.

청구항 4.

제3항에 있어서,

상기 체결 구멍의 크기는 상기 후크부의 몸체 크기인 것을 특징으로 하는 액정 표시 장치.

청구항 5.

제3항에 있어서,

상기 체결 구멍은 상기 후크부의 몸체에 끼워지고 상기 홈에 삽입되어 상기 커버 쉘드의 횡방향 움직임을 고정시키는 것을 특징으로 하는 액정 표시 장치.

청구항 6.

제1항에 있어서,

상기 커버 쉘드와 상기 바텀 커버를 나사 체결하는 스크류를 더 포함하는 것을 특징으로 하는 액정 표시 장치.

명세서

발명의 상세한 설명

발명의 목적

발명이 속하는 기술 및 그 분야의 종래기술

본 발명은 액정 표시 장치에 관한 것으로, 더욱 상세하게는 액정 표시 장치의 인쇄 회로 기판을 보호하는 커버 쉴드의 조립을 간소화한 액정 표시 장치에 관한 것이다.

최근 들어, 액정 표시 장치(Liquid Crystal Display)는 경량, 박형, 저소비 전력구동 등의 특징과 함께, 액정 재료의 개량 및 미세 화소 가공기술에 의해 화질이 가속도로 개선되고 있으며, 또한 그 응용 범위가 점차 넓어지고 있는 추세이다. 일례로, 액정 표시 장치는 노트북 컴퓨터(NoTebook Personal Computer; 이하 'NTPC'라 함)의 디스플레이 장치로 채용되고 있다. 이러한 NTPC는 사용자가 이동 중에 정보를 이용할 수 있도록 점차 슬림화, 경량화가 되고 있다.

이하, 상기한 액정 표시 장치의 구조를 상세히 설명하도록 한다.

도 1은 종래 기술에 따른 액정 표시 장치의 구조를 보인 분해 사시도이고, 도 2는 종래 커버 쉴드가 부착된 액정 표시 장치의 배면을 도시한 도면이며, 도 3은 도 2의 일부 확대도이다.

도 1을 참조하면, 종래 기술에 따른 액정 표시 장치는 크게, 화소들이 매트릭스 형태로 배열되는 액정 패널(10)과, 액정 패널(10)의 하부를 지지하는 가이드 패널(50)과, 액정 패널(10)의 측면에 각각 접속된 게이트 구동부(20) 및 데이터 구동부(30)와, 액정 패널(10)의 배면에 배치된 백라이트 유닛(40)과, 액정 패널(10)과 가이드 패널(50) 및 백라이트 유닛(40)을 수납하는 바텀 커버(52)와, 액정 패널(10)의 전면을 감싸면서 바텀 커버(52)과 결합되는 탑 커버(51), 및 바텀 커버(52)의 배면에 배치된 인쇄 회로 기판(31)을 보호하는 커버 쉴드(cover shield)(53)를 포함하여 구성된다.

그리고, 백라이트 유닛(40)은 도시된 바와 같이 액정 패널(10)의 배면에 배치된 도광판(41)과, 도광판(41)의 양측면에 배치된 램프(42), 램프(42)를 보호하는 램프 하우징(43), 도광판(41)의 배면에 배치된 반사판(44), 및 액정 패널(10)과 도광판(41) 사이에 배치되는 광학 시트(45)로 구성된다.

통상, 액정 패널(10)은 서로 대향하여 균일한 셀-갭이 유지되도록 함착된 박막트랜지스터 어레이 기판과 컬러필터 기판, 박막트랜지스터 어레이 기판과 컬러필터 기판 사이에 형성된 액정층으로 구성된다.

게이트 구동부(20)와 데이터 구동부(30)는 액정 패널(10)과 다양한 형태로 결합되어 액정 패널(10)에 형성된 게이트 라인들 및 데이터 라인들에 주사 신호와 화상 정보를 공급함으로써 액정 패널(10)의 화소들을 구동시킨다.

이 중 데이터 구동부(30)는 인쇄 회로 기판들(31)이 구비되며, 인쇄 회로 기판들(31)에는 액정 패널(10)의 화소들을 구동시키기 위한 각종 전기 신호들을 발생시키는 집적회로 칩들과, 전기 신호들을 전송하기 위한 배선들이 실장된다.

이러한 인쇄 회로 기판들(31)은 바텀 커버(52)의 배면에 배치되고, 액정 패널(10)의 측면으로부터 가이드 패널(50)의 측면을 타고 바텀 커버(52)의 바닥면으로 절곡되는 가요성 도전필름(32)을 통해 액정 패널(10)과 접속된다.

그리고, 인쇄 회로 기판들(31)은 바텀 커버(52)의 배면에 배치되는 커버 쉴드(53)에 의해 보호된다.

도 2 및 도 3을 참조하면, 종래 기술에 따른 커버 쉴드(53)는 바텀 커버(52)의 배면에 위치한 인쇄 회로 기판들(31)을 덮어 주면서, 절곡된 일측이 바텀 커버(52)의 배면에 부착되어 고정되는 구조를 갖는다.

미설명부호 58은 백라이트 유닛(40)을 구동하기 위해 램프(42)에 구동 전압을 공급하는 인버터(inverter)를 보호하는 금속 커버이다.

상기한 커버 쉴드(53)를 바텀 커버(52)에 고정시키는 방식은, 바텀 커버(52)의 배면에 스크류 체결홈(미도시)을 구비하고, 이와 대응되게 커버 쉴드(53)에는 체결홈(미도시)을 형성하여, 바텀 커버(52)의 스크류 체결홈과 커버 쉴드(53)의 체결홈이 일치되도록 스크류(54)를 체결함으로써 커버 쉴드(53)를 바텀 커버(52)에 고정시킨다.

도시된 바와 같이, 적어도 3개 이상의 스크류(54)를 이용하여 고정시킴으로써 커버 쉴드(53)와 바텀 커버(52)간 유동을 방지하고 있으나, 이러한 고정 방식은 부품 수가 많이 소요됨으로써 그 조립 과정이 상대적으로 복잡하여 조립성 및 생산성 등이 저하되는 결과를 초래한다.

이로 인해, 부품비 및 인건비 등과 같은 경제적 비용이 증가하는 문제점이 있다.

발명이 이루고자 하는 기술적 과제

따라서, 본 발명이 이루고자 하는 기술적 과제는 액정 표시 장치에서 바텀 커버의 구조를 변경하여 인쇄 회로 기판을 보호하는 커버 쉴드의 조립을 간소화하고, 조립시 필요한 스크류의 개수를 줄여 생산성을 향상시킨 액정 표시 장치를 제공하고 자 하는 것이다.

본 발명이 이루고자 하는 다른 기술적 과제들은 이상에서 언급한 기술적 과제들로 제한되지 않으며, 언급되지 않은 다른 기술적 과제들은 아래의 기재로부터 본 발명이 속하는 기술분야에서 통상의 지식을 가진 자에게 명확하게 이해될 수 있을 것이다.

발명의 구성

상기 기술적 과제를 달성하기 위한 본 발명의 일 실시예에 따른 액정 표시 장치는, 화상을 표시하는 액정 패널과 액정 패널에 균일한 빛을 공급하는 백라이트 유닛을 내부에 수납하고, 배면에 후크부가 일체화로 형성된 바텀 커버와, 액정 패널과 전기적으로 신호 연결되며 바텀 커버의 배면에 설치되는 인쇄 회로 기판들, 및 바텀 커버의 배면에 후크부에 의해 체결되어 인쇄 회로 기판들을 보호하는 커버 쉴드를 포함하는 것을 특징으로 한다.

본 발명의 일 실시예에 따른 액정 표시 장치의 후크부는 상기 바텀 커버의 배면에 돌출 형성된 몸체와, 상기 몸체의 하부에 안쪽으로 파인 홈이 형성된 것을 특징으로 한다.

본 발명의 일 실시예에 따른 액정 표시 장치의 커버 쉴드는 상기 인쇄 회로 기판을 덮어 씌우는 커버부와, 상기 커버부의 일측에 수직으로 형성되어 상기 바텀 커버의 측면과 접촉되는 제1 측벽, 상기 커버부의 타측에 상기 제1 측벽과 대향되는 제2 측벽, 상기 제2 측벽에 연장되어 상기 바텀 커버의 배면과 접촉되는 연장부, 및 상기 연장부에 형성되어 상기 후크부에 체결되는 체결 구멍을 포함하는 것을 특징으로 한다.

이때, 상기 체결 구멍의 크기는 상기 후크부의 몸체 크기인 것이 바람직하다.

또한, 상기 체결 구멍은 상기 후크부의 몸체에 끼워지고 상기 홈에 삽입되어 상기 커버 쉴드의 횡방향 움직임을 고정시키는 것을 특징으로 한다.

또한, 상기 커버 쉴드와 상기 바텀 커버를 나사 체결하는 스크류를 더 포함하는 것을 특징으로 한다.

기타 실시예들의 구체적인 사항들은 상세한 설명 및 도면들에 포함되어 있다. 본 발명의 이점 및 특징, 그리고 그것들을 달성하는 방법은 첨부되는 도면과 함께 상세하게 후술되어 있는 실시예들을 참조하면 명확해질 것이다. 명세서 전체에 걸쳐 동일 참조 부호는 동일 구성 요소를 지칭한다.

이하, 첨부된 도면들을 참조하여 본 발명의 바람직한 실시예에 따른 액정 표시 장치에 대하여 상세히 설명한다.

도 4는 본 발명의 일 실시예에 따른 액정 표시 장치의 배면에 커버 쉴드가 조립되는 구조를 보인 분해 사시도이고, 도 5는 본 발명의 일 실시예에 따른 액정 표시 장치의 배면에 커버 쉴드가 조립된 상태를 도시한 사시도이며, 도 6은 도 5의 A-A'선에 따른 절단면도이고, 도 7은 도 5의 B-B'선에 따른 커버 쉴드의 단면도이다.

먼저 도 4 및 도 5를 참조하면, 본 발명의 일 실시예에 따른 액정 표시 장치는 화상을 표시하는 액정 패널과 액정 패널에 균일한 빛을 공급하는 백라이트 유닛을 수납하는 바텀 커버(152)와, 바텀 커버(152)의 배면에 설치되는 인쇄 회로 기판(PCB)(P), 및 인쇄 회로 기판(P)을 보호하는 커버 쉴드(cover shield)(153)를 포함한다.

미설명부호 158은 램프(42)에 구동 전압을 공급하는 인버터(inverter)를 보호하기 위한 금속 커버이다.

도시된 바와 같이 커버 쉘드(153)는 바텀 커버(152)의 배면에 후크 및 스크류(157)에 의해 체결되어 바텀 커버(152)와 고정시킴으로써 인쇄 회로 기판(P)를 보호하는 역할을 한다.

이를 위한 구조를 상세히 설명하기로 한다.

본 발명의 일 실시예에 따른 액정 표시 장치의 바텀 커버(152)는 도 4 내지 도 6에 도시된 바와 같이 배면에 복수 개의 후크부(154)가 일체로 형성되고, 중앙부에 체결홈(157a)이 형성된다.

후크부(154)는 도 6에 도시된 바와 같이 바텀 커버(152)의 배면에 돌출 형성된 몸체(154a)와, 몸체(154a)의 하부에 안쪽으로 파인 홈(154b)이 형성된 구조를 갖는다.

이때, 몸체(154a)는 도시된 바와 같이 수직 단면이 사다리꼴이나, 직사각형, 반원 형태를 가지며, 홈(154b)은 종방향으로 파인 소정의 높이와 깊이를 가진다.

커버 쉘드(153)는 도 7에 도시된 바와 같이 바텀 커버(152)의 배면에 위치된 인쇄 회로 기판(P)을 덮어 씌우는 커버부(153a)와, 커버부(153a)의 일측에 수직으로 형성되어 바텀 커버(152)의 측면과 밀착되는 제1 측벽(153b)과, 커버부(153a)의 타측에 형성된 제2 측벽(153c)과, 제2 측벽(153c)에 연장되어 바텀 커버(152)의 배면과 접촉되는 연장부(153d)와, 연장부(153d)에 소정의 크기로 형성된 체결 구멍(155)으로 구성된다.

그리고, 도 4에 도시된 바와 같이 연장부(153d)에 바텀 커버(152)의 체결홈(157a)과 대응되는 체결홈(157b)이 형성된다. 이는 후술하는 바와 같이 스크류(157) 등의 체결 수단을 이용하여 체결하기 위함이다.

여기서, 체결 구멍(155)은 후크부(154)의 몸체(154a)가 관통될 수 있을 정도의 크기를 가지며, 체결 구멍(155)이 후크부(154)의 몸체(154a)에 끼워지면 커버 쉘드(153)의 종방향 움직임을 고정시키게 된다. 그리고, 도 6에 도시된 바와 같이 체결 구멍(155)이 후크부(154)의 홈(154b)에 끼워지게 되면 커버 쉘드(153)는 횡방향의 움직임을 고정시킴으로써 나사 등에 의한 체결 없이도 커버 쉘드(153)와 바텀 커버(152)간 조립이 가능하다.

이러한 커버 쉘드(153)는 상기한 커버부(153a)와 제1 측벽(153b), 제2 측벽(153c) 및 연장부(153d)가 동일한 두께를 가질 수 있으며, 또는 기능 및 조립의 용이에 따라 그 두께를 달리 할 수도 있다.

이를 테면, 후크부(154)의 홈(154b)에 끼워지는 연장부(153d)는 후크부(154)와의 조립을 용이하게 하기 위하여 다른 부위에 비해 얇게 형성할 수도 있다.

이와 같이 구성되는 본 발명의 일 실시예에 따른 액정 표시 장치의 커버 쉘드(153)를 바텀 커버(152)에 조립하는 동작 방법을 살펴보기로 한다.

도 8은 본 발명의 일 실시예에 따른 커버 쉘드를 액정 표시 장치에 조립하는 동작 과정을 설명하기 위한 도면이고, 도 9는 도 8의 상세도이다.

먼저, 도 9의 (a)에 도시된 바와 같이, 커버 쉘드(153)의 체결 구멍(155)과 바텀 커버(152)에 돌출 형성된 복수 개의 후크부(154)간 위치를 일치되게 맞추고, 체결 구멍(155) 속에 후크부(154)의 몸체(154a)가 관통되도록 완전히 끼운다. 몸체(154a)에 끼워진 커버 쉘드(153)는 연장부(153d)가 바텀 커버(152)와 접촉되는 동시에 제1 측벽(153b)이 바텀 커버(152)의 측면과 접촉하게 된다.

이후, 커버 쉘드(153)를 도 8에 도시된 바와 같이 M 방향의 좌우로 밀면, 도 9의 (b)에 도시된 바와 같이 커버 쉘드(153)의 연장부(153d)가 홈(154b)에 삽입되어 커버 쉘드(153)의 횡방향 움직임을 고정시키게 된다.

상술한 바와 같이 후크부(154)와 체결 구멍(155)을 체결하여 바텀 커버(152)에 커버 쉘드(153)를 가 고정시키고, 연장부(153d)의 중앙에 스크류(157) 등의 체결 수단을 이용하여 조립하면, 스크류 체결에 따른 종래에 비해 부품의 수를 줄이면서 커버 쉘드(153)의 조립 과정을 상대적으로 간소화시킬 수 있다.

더욱이, 커버 쉘드(153)가 후크부(154)에 의해 종방향 및 횡방향의 움직임을 고정되기 때문에 스크류(157)를 통한 체결시에도 커버 쉘드(153)의 유동이 발생되지 않아 체결이 용이하다.

이상 첨부된 도면을 참조하여 본 발명의 실시예를 설명하였지만, 본 발명이 속하는 기술분야에서 통상의 지식을 가진 자는 본 발명이 그 기술적 사상이나 필수적인 특징을 변경하지 않고서 다른 구체적인 형태로 실시될 수 있다는 것을 이해할 수 있을 것이다.

따라서, 이상에서 기술한 실시예들은 본 발명이 속하는 기술분야에서 통상의 지식을 가진 자에게 발명의 범주를 완전하게 알려주기 위해 제공되는 것이므로, 모든 면에서 예시적인 것이며 한정적이 아닌 것으로 이해해야만 하며, 본 발명은 청구항의 범주에 의해 정의될 뿐이다.

발명의 효과

상기한 바와 같이 이루어진 본 발명의 바람직한 실시예에 따른 액정 표시 장치는 액정 패널과 백라이트 유닛을 수납하는 바텀 커버의 배면에 후크부가 형성되고 커버 쉘드에는 이와 대응되는 체결 구멍이 형성되어 바텀 커버와 커버 쉘드를 조립함으로써, 인쇄 회로 기판을 보호하는 커버 쉘드의 조립을 간소화하고, 조립시 필요한 스크류의 개수를 줄여 생산성을 향상시킬 수 있다. 또한, 부품비 및 인건비 등과 같은 경제적 비용이 저감되는 효과가 있다.

도면의 간단한 설명

도 1은 종래 기술에 따른 액정 표시 장치의 구조를 보인 분해 사시도이다.

도 2는 종래 커버 쉘드가 부착된 액정 표시 장치의 배면을 도시한 도면이다.

도 3은 도 2의 일부 확대도이다.

도 4는 본 발명의 일 실시예에 따른 액정 표시 장치의 배면에 커버 쉘드가 조립되는 구조를 보인 분해 사시도이다.

도 5는 본 발명의 일 실시예에 따른 액정 표시 장치의 배면에 커버 쉘드가 조립된 상태를 도시한 사시도이다.

도 6은 도 5의 A-A'선에 따른 절단면도이다.

도 7은 도 5의 B-B'선에 따른 커버 쉘드의 단면도이다.

도 8은 본 발명의 일 실시예에 따른 커버 쉘드를 액정 표시 장치에 조립하는 동작 과정을 설명하기 위한 도면이다.

도 9는 도 8의 상세도이다.

(도면의 주요부분에 대한 부호의 설명)

152;바텀 커버 153;커버 쉘드

153a;커버부 153b,153c;제1 및 제2 측벽

153d;연장부 154;후크부

154a;몸체 154b;홈

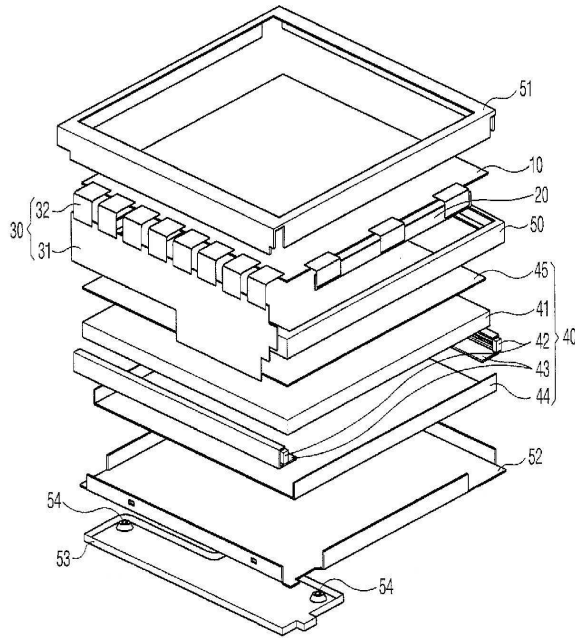
155;체결 구멍 157;스크류

157a;체결홈 157b;체결홀

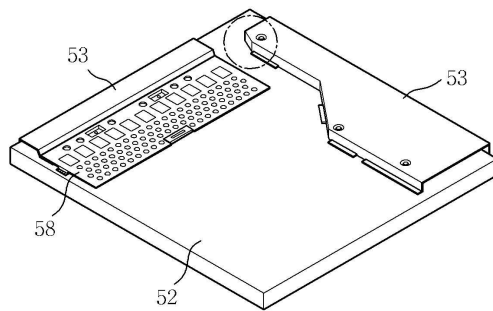
158;금속 커버 P;인쇄 회로 기판

도면

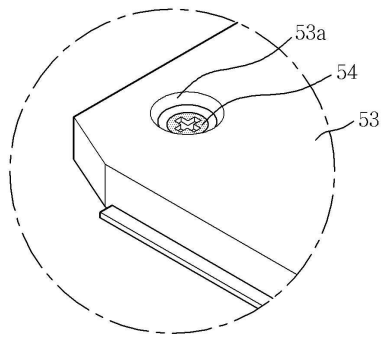
도면1



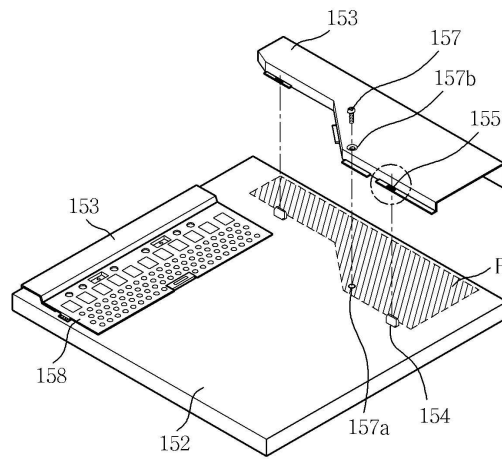
도면2



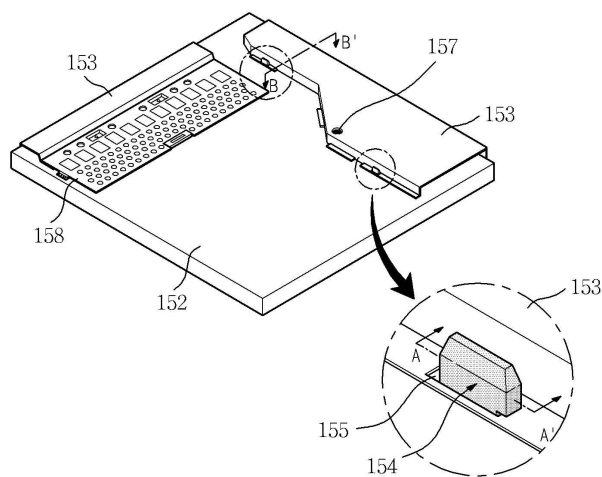
도면3



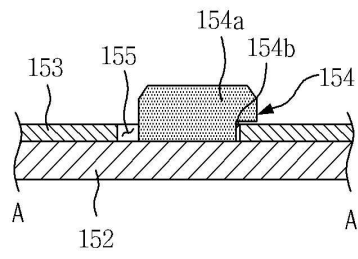
도면4



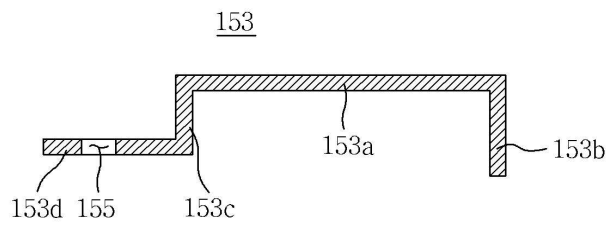
도면5



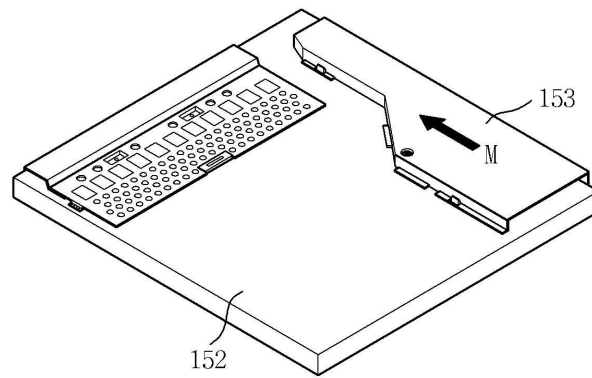
도면6



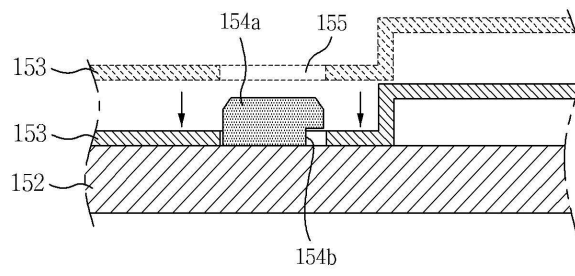
도면7



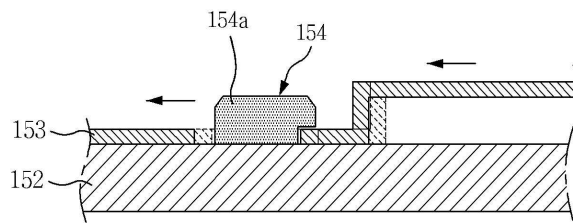
도면8



도면9



(a)



(b)

专利名称(译)	液晶显示器		
公开(公告)号	KR102007006883A	公开(公告)日	2007-07-02
申请号	KR1020050130967	申请日	2005-12-27
[标]申请(专利权)人(译)	乐金显示有限公司		
申请(专利权)人(译)	LG显示器有限公司		
当前申请(专利权)人(译)	LG显示器有限公司		
[标]发明人	NOH WOO YONG		
发明人	NOH, WOO YONG		
IPC分类号	G02F1/1333		
CPC分类号	G02F1/133308 G02F1/13452 G02F2201/465 H05K3/32		
外部链接	Espacenet		

摘要(译)

本发明提供了一种液晶显示器，包括指示图像的液晶面板，用于简化保护印刷电路板的盖罩与液晶显示器的组装，以及盖罩，该盖罩是连接在后侧的均匀光线。底盖和安装在底盖上的印刷电路板，其接收在内部供应的背光单元，并且其中钩部在后侧形成在封装中。液晶面板和底盖的后侧在电气中信号连接，它与钩部信号连接并保护液晶面板中的印刷电路板。液晶显示器，印刷电路板，盖罩，挂钩。

