

(19)대한민국특허청(KR)  
(12) 공개특허공보(A)

(51) Int. Cl. (11) 공개번호 10-2006-0091241  
G02F 1/1335 (2006.01) (43) 공개일자 2006년08월18일

(21) 출원번호 10-2006-0012845  
(22) 출원일자 2006년02월10일

(30) 우선권주장 JP-P-2005-00035952 2005년02월14일 일본(JP)

(71) 출원인 엔이씨 엘씨디 테크놀로지스, 엘티디.  
일본 가나가와켄 가와사키시 나카하라구 시모누마베 1753

(72) 발명자 쿠도우 야스키  
일본국 카나가와켄 카와사키시 나카하라구 시모누마베 1753엔이씨 엘  
씨디 테크놀로지스, 엘티디.  
사카모토 미치아키  
일본국 카나가와켄 카와사키시 나카하라구 시모누마베 1753엔이씨 엘  
씨디 테크놀로지스, 엘티디.  
나카 켄이치로  
일본국 카나가와켄 카와사키시 나카하라구 시모누마베 1753엔이씨 엘  
씨디 테크놀로지스, 엘티디.

(74) 대리인 최달용

심사청구 : 있음

(54) 액정 표시 장치의 반사판 및 그 제조 방법

요약

화상을 표시하기 위해 외부광을 반사하기 위한 액정 표시장치에 사용되는 반사판에 있어서, 유기막(18)과, 상기 유기막(18)을 피복하여 형성된 반사막(19)을 구비하고, 상기 유기막(18)은 그 표면에 제1의 요철부(1), 및 상기 제1의 요철부(1)의 표면에 형성된 제2의 요철부(2)를 구비하고, 상기 제1의 요철부(1)는 적어도 어느 한쪽의 단면이 활형상인 오목부 및 볼록부를 포함하고, 상기 제2의 요철부(2)는 상기 제1의 요철부(1) 보다 크기가 더 작다.

대표도

도 3

색인어

반사판, 액정 표시 장치

명세서

**도면의 간단한 설명**

- 도 1은 광의 간섭을 발생하는 파형 패턴의 주기성을 설명하는 도면.
- 도 2는 광의 간섭을 발생하는 파형 패턴의 경사각도의 주기성을 설명하는 도면.
- 도 3은 본 발명의 제1의 실시예에 따른 반사판을 구비하는 액정 표시 장치의 단면도.
- 도 4는 본 발명의 제1의 실시예에 따른 반사판의 제조 방법의 공정도.
- 도 5는 본 발명의 제1의 실시예에 따른 반사판의 제조 방법의 공정도.
- 도 6은 본 발명의 제1의 실시예에 따른 반사판의 제조 방법의 공정도.
- 도 7은 본 발명의 제1의 실시예에 따른 반사판의 제조 방법의 공정도.
- 도 8은 본 발명의 제1의 실시예에 따른 반사판의 제조 방법의 공정도.
- 도 9는 본 발명의 제1의 실시예에 따른 반사판의 제조 방법의 공정도.
- 도 10은 본 발명의 제1의 실시예에 따른 반사판의 제조 방법의 공정도.
- 도 11은 도 9의 A부를 도시한 주요부의 확대 단면도.
- 도 12는 도 10의 A부를 도시한 주요부의 확대 단면도.
- 도 13은 본 발명의 제 2의 실시예에 따른 반사판을 구비하는 액정 표시 장치의 단면도.
- 도 14는 본 발명의 제 2의 실시예에 따른 반사판의 제조 방법의 공정.
- 도 15는 본 발명의 제 2의 실시예에 따른 반사판의 제조 방법의 공정도.
- 도 16은 본 발명의 제 2의 실시예에 따른 반사판의 제조 방법의 공정도.
- 도 17은 본 발명에 관한 액정 표시 장치를 포함하는 휴대 전화기의 블록도.

**발명의 상세한 설명**

**발명의 목적**

**발명이 속하는 기술 및 그 분야의 종래기술**

기술분야

본 발명은 액정 표시 장치에 사용되는 반사판, 그 제조 방법 및 그 반사판을 구비하는 액정 표시 장치에 관한 것이다.

종래기술

액정 표시 장치는 그 광원의 종류에 따라, 투과형 액정 표시 장치와 반사형 액정 표시 장치와 반투과형 액정 표시 장치로 분류된다.

투과형 액정 표시 장치는 뒤쪽에 광원을 구비하고, 그 광원으로부터 발광하는 광(백라이트라고 한다)의 투과 및 차단을 진환함에 의해, 소망하는 화상을 표시하는 형식의 액정 표시 장치이다.

반사형 액정 표시 장치는 광반사판을 구비하고, 이 광반사판에 의해 주위의 광을 반사시키고, 그 반사광의 투과 및 차단을 전환함에 의해, 소망하는 화상을 표시하는 형식의 액정 표시 장치이다.

반투과형 액정 표시 장치는 투과형 액정 표시 장치로서 기능하는 영역과, 반사형 액정 표시 장치로서 기능하는 영역을 겸비한 형식의 액정 표시 장치이다.

휴대 전화로 대표되는 모바일 기기나, 디지털 비디오 카메라, 디지털 카메라 등의 옥외에서의 사용도 상정되는 각종의 전자 기기의 표시부에는 상기한 3종류의 액정 표시 장치 중, 반투과형 액정 표시 장치를 채용하는 예가 많아지게 되었다. 이것은 예를 들면, 노트북형 퍼스널 컴퓨터의 디스플레이나 모니터에 이용되는 바와 같은 통상의 투과형 액정 표시 장치의 경우, 일광이 강한 옥외에서는 액정 표시 장치의 표면에서의 광의 반사에 의해, 표시가 보이기 어렵다는 결점이 있기 때문이다.

대조적으로, 반투과형 액정 표시 장치는 옥내에서는 백라이트를 광원으로 하고, 옥외에서는 일광 등의 주위광을 광원으로 하기 때문에 옥내에서도 옥외에서도 보기 쉬워서, 모바일 기기나 카메라 등의 표시부로서 최적이다.

반사형 액정 표시 장치는 백라이트를 이용하지 않는 저소비 전력성을 이점으로 하고 있기 때문에, 예를 들면, 휴대용 게임기 등에 널리 이용되고 있다.

일본국 특개소58-125084호 공보 및 일본국 특개평4-243226호 공보에 개시된 바와 같이, 상기와 같은 반투과형 또는 반사형 액정 표시 장치에 이용되는 반사판으로서의 파형 표면(wavy surface)을 구비한 유기막을 구비하는 것이 일반적이다. 그 이유는 TFT 방식의 액정 표시 장치를 제조하는 프로세스(특히, 포토레지스트를 이용한 포토 리소그래피 프로세스)와의 친화성이 높고, 저비용으로 반사판을 형성하는 프로세스를 도입할 수 있고, 또한, 얻어지는 반사 특성도 다른 방법에 비하여 우수하기 때문이다.

상기와 같은 파형 표면을 갖는 반사판을 이용한 액정 표시 장치에 일광의 직사와 같은 강한 광이 닿는 때에, 광의 간섭 효과에 의해, 액정 표시 장치의 표면이 무지개색으로 빛나 보이는 현상이 발생한다. 이와 같은 현상이 생기는 것은 옥외에서도 사용할 기회가 많은 모바일 기기 등에서는 치명적인 결점으로 되기 때문에, 각종의 대책이 제안되어 있다.

간섭의 발생은 도 1에 도시된 파형 패턴의 주기성과, 도 2에 도시된 파형 패턴의 경사각도의 주기성의 2개에 기인하고 있다. 간섭에 광의 파장 의존성이 있기 때문에, 상기와 같은 현상이 발생한다.

파형 패턴의 주기성은 파형 패턴을 랜덤화함에 의해 경감시킬 수 있다. 그러나, 이 방법에서는 파형 패턴의 랜덤성을 늘리면, 화소마다의 반사율이 불균일하게 되기 때문에, 화면의 거친 느낌이 늘어난다는 결점이 있다.

현재는 액정 표시 장치의 1화소마다 같은 파형 패턴을 반복하는 것이 일반적이고, 이것이 주기성을 발생시키는 요인으로 되어 있지만, 이와 같이 1 화소마다 같은 파형 패턴을 반복하는 것은 포토 리소그래피에 이용하는 노광용 포토 마스크의 데이터량을 줄이기 위해서이다. 따라서, 간섭을 없애기 위해 패턴을 랜덤화하면, 데이터량이 방대해져서 포토 마스크의 작성이 곤란해진다는 결점이 있다.

파형 패턴의 경사각도의 주기성에 대해, 유기막의 열처리에 의해, 매끈한 파형 패턴 형성을 행한 방법을 취하는 한, 경사각도는 재료에 의존한 온도에서의 유기막의 유동성과 표면 장력으로 정해지기 때문에, 발생하는 각도 분포를 크게 바꾸는 것은 어렵다.

예를 들면, 일본국 특개2002-243923호 공보, 일본국 특개2002-14211호 공보, 일본국 특개2001-201743호 공보, 일본국 특개평10-123508호 공보, 및 일본국 특개평11-337964호 공보는 상기 파형 패턴의 주기성을 감소하기 위해 비주기적인 파형 패턴을 이용하는 것을 제안하고 있다.

일본국 특개평6-27481호 공보는 파형 패턴의 경사각의 주기성을 감소시키기 위해, 파형 패턴의 파형 패턴부의 높이를 다르게 하는 것을 제안하고 있다.

일본국 특개2002-258272호 공보는 파형 패턴의 경사각의 주기성을 감소시키기 위해, 파형 패턴의 경사각의 분포 및 파형 패턴의 파형 패턴부 사이의 거리를 제어하는 방법을 제안하고 있다.

예를 들면, 일본국 특개2004-61767호 공보는 막 위에 미소한 광반사성 입자를 도포함에 의해 미소한 파형 패턴을 제조하는 방법을 제안하고 있다. 일본국 특개2003-114429호 공보 및 일본국 특개2002-357844호 공보는 반사막 성막시의 온도에 의해 반사막 자체에 미소한 파형 패턴을 형성한 방법을 제안하고 있다.

### 발명이 이루고자 하는 기술적 과제

그러나, 반사판의 간섭을 저감하기 위한 상기 종래의 방법은 유기막에 의한 파형 패턴 형성 방식이기 때문에, 경사각도의 주기성을 없애고, 광의 간섭에 의한 착색을 완전하게 해소할 수는 없었다.

따라서, 광간섭을 줄이기 위해, 반투과형 또는 반사형 액정 표시 장치의 편광판에 광의 확산 효과를 갖게 한 광확산성 점착제(light-diffusion adhesive)를 이용함에 의해, 간섭에 의한 착색을 개선하는 방법이 일반적으로 이용되고 있는데, 광확산성 점착제를 이용하면, 광의 확산 효과에 의해 반사율이나 반사 콘트라스트의 저하가 일어나 버린다는 결점이 있다. 특히, 반투과형 액정 표시 장치의 경우, 반사형 액정 표시 장치로서 기능하는 영역에만 광확산성 점착제를 형성할 수가 없기 때문에, 투과 콘트라스트가 약 1/2로 저하된다는 결점이 있다.

일본국 특개2004-61767호 공보에 개시된 막 위에 미소한 광반사성 입자를 도포함에 의해 미소한 파형 패턴을 형성하는 상기 종래의 방법은 다음과 같은 문제가 있다.

반투과형 액정 표시 장치의 경우에는 반사형 액정 표시 장치로서 기능하는 영역에만 광반사성 미립자를 도포할 필요가 있기 때문에, 패턴화가 필요하게 되는데, 통상의 금속막과 달리, 광반사성 미립자의 패턴화는 곤란하다. 또한, 미립자는 제조 공정 내에서 먼지와 같이 되기 때문에, 수율의 저하의 요인으로 된다.

일본국 특개2003-114429호 공보 및 일본국 특개2002-357844호 공보에 개시된 반사막 성막시의 온도에 의해 반사막 자체에 미소한 파형 패턴을 형성한 방법은 다음과 같은 문제가 있다.

상기 방법들에 있어서, 미소한 파형 패턴은 광 반사막(예를 들면, 알루미늄막)이 형성되는 온도를 제어함에 의해 광반사막의 그레인 성장에 의해 광반사막의 표면에 형성된다. 상기 광반사막의 성막을 위해, 광반사막이 가열되는 온도는 하부 유기막이 갖는 저항에 대항하는 내열 온도(약 250℃)로 제한된다. 따라서, 광반사막을 가열하기 위해 성막시의 가열 온도를 항상 자유롭게 선택할 수는 없다.

상기 반사막이 형성되는 온도가 높아지면, 짧은 파장(0.4μm 이하)을 갖는 청색광은 그레인 성장에 의해 형성된 파형 패턴에 의해 산란될 것이고, 그 결과, 상기 광반사막은 노란 색조를 갖게 될 것이다. 따라서, 상기 종래의 방법들은 미소한 파형 패턴의 형성을 위해 필요한 조건들을 제공하지 못한다.

또한, 일반적인 조건들이 상기 종래 방법으로 기관에 적용되기 때문에, 광반사판의 단지 일부에서 미소한 파형 패턴의 형성을 위해 필요한 조건을 제공하지 못한다.

본 발명은 상기한 바와 같은 문제점을 해결하기 위해 이루어진 것으로, 파형 패턴의 주기성에 기인하는 광의 간섭을 없애는 것에 의해, 반사판의 착색을 해소하는 것이 가능한 액정 표시 장치에 사용되는 반사판을 제공하기 위한 것이다.

또한, 본 발명의 목적은 상기 반사판을 제공하는 방법을 제공하기 위한 것이다.

또한, 본 발명의 목적은 상기 반사판을 포함하는 액정 표시 장치를 제공하기 위한 것이다.

본 발명의 한 특징에 있어서, 제1의 기관과, 상기 제1의 기관과 대향 배치되는 제2의 기관과, 상기 제1 및 제2의 기관에 삽입되는 액정층을 포함하고, 화상을 표시하기 위해 상기 제1 및 제2의 기관의 어느 한쪽의 상부에 형성된 반사판에서 외부광이 반사되는 액정 표시 장치의 상기 반사판은 유기막과, 상기 유기막을 피복하도록 형성된 반사막을 구비하고, 상기 유기막은 그 표면에 제1의 요철부, 및 상기 제1의 요철부의 표면에 형성된 제2의 요철부를 구비하고, 상기 제1의 요철부는 적어도 어느 한쪽의 단면이 활형상인 오목부 및 볼록부를 포함하고, 상기 제2의 요철부는 상기 제1의 요철부 보다 크기가 더 작고, 상기 반사막은 상기 제1 및 제2의 요철부를 반영하는 형상을 갖고 있는 것을 특징으로 한다.

본 발명에 따른 반사판은 반사형 액정 표시 장치 또는 반투과형 액정 표시 장치에 대해 적용된다.

상기 반사판을 포함하는 액정 표시 장치가 또한 제공된다.

본 발명에 따른 액정 표시 장치는 이동 통신 단말 및 휴대폰 등의 전자 기기상에 장착될 수 있다.

본 발명의 다른 특징에 있어서, 제1의 기관과, 상기 제1의 기관과 대향 배치되는 제 2의 기관과, 상기 제1 및 제 2의 기관에 삽입되는 액정층을 포함하고, 화상을 표시하기 위해 상기 제1 및 제 2의 기관의 어느 한쪽의 상부에 형성된 반사판에서 외부광이 반사되는 액정 표시 장치에서 사용되는 반사판을 제조하는 방법은 기관상에 감광성 유기막을 형성하는 공정과, 상기 감광성 유기막을 패터닝하는 공정과, 상기 감광성 유기막을 열처리하여 상기 감광성 유기막의 표면에 불록부 및 오목부중의 적어도 어느 한쪽의 단면이 활형상인 제1의 요철부를 형성하는 공정과, 상기 제1의 요철부의 표면에, 상기 제1의 요철부 보다 크기가 더 작은 제2의 요철부를 형성하는 공정과, 상기 감광성 유기막상에 반사막을 형성하는 공정을 포함하는 것을 특징으로 한다.

본 발명에 의해 획득된 장점은 이하에서 기술될 것이다.

본 발명에 의하면, 유기막의 표면에는 완만한 파형의 제1의 파형 패턴이 형성되고, 또한, 제1의 파형 패턴 형상의 표면에는 제1의 파형 패턴 형상보다도 미소한 제 2의 파형 패턴 형상이 형성되어 있고, 이 유기막상에 형성된 반사막도, 유기막의 표면 형상을 반영하여, 제1의 파형 패턴 형상 및 상기 제1의 파형 패턴 형상 표면의 제 2의 파형 패턴 형상을 갖고 있다.

제1의 파형 패턴과 제 2의 파형 패턴은 파형 패턴의 피치나 표면 경사각도의 분포가 상호간에 크게 다르기 때문에, 파형 패턴의 주기성을 없앨 수 있다. 따라서, 파형 패턴의 주기성에 기인하는 광의 간섭을 없애고, 반사판의 착색을 없앨 수 있다.

광의 간섭에 의한 반사판의 착색을 없애는 데, 액정 표시 장치의 착색 대책으로서 사용되고 있는 편광판의 광확산성 점착제를 사용할 필요가 없어진다. 그 결과, 비용을 삭감할 수 있는 동시에, 반사율, 콘트라스트 등의 반사 특성을 개선할 수 있다. 특히, 반투과형 액정 표시 장치의 경우에는 투과 콘트라스트를 개선할 수도 있다.

또한, 유기막이 완만한 파형의 제1의 요철 형상은 예를 들면, 감광성의 유기막을 노광, 현상 및 열처리함에 의해 형성할 수 있고, 제1의 요철 형상보다도 미소한 제 2의 요철 형상은 제1의 요철 형상이 형성되어 있는 유기막 표면에 대한 드라이 에칭 처리(예를 들면, 불활성 가스에 의한 리액티브 이온 에칭(RIE) 처리)에 의해, 상기 제1의 요철 형상의 표면 형상을 거칠게 함에 의해 형성할 수 있다. 또한, 그와 같은 제1 및 제 2의 요철 형상이 형성된 유기막의 표면에 반사막을 피착함에 의해, 그 반사막을 유기막의 표면 형상을 반영한 것으로서 형성할 수 있다.

### 발명의 구성 및 작용

이하, 도면을 참조하여, 본 발명에 관한 실시예에 관해 설명한다.

#### [제1의 실시예]

도 3은 본 발명의 제1의 실시예에 따른 반사판을 구비하는 액정 표시 장치(100)의 단면도이다. 도 4 내지 도 10 각각은 본 발명의 제1의 실시예에 따른 반사판을 구비하는 액티브 매트릭스 기관(110)의 제조 공정을 도시한 단면도이다. 도 11은 도 9의 A부를 도시한 주요부 확대도이다. 도 12는 도 10의 A부를 도시한 주요부 확대도이다.

본 실시예에 따른 액정 표시 장치(100)는 투과형 액정 표시 장치로서 기능하는 광투과 영역(30)과, 반사형 액정 표시 장치로서 기능하는 광반사 영역(40)을 구비하는 반투과형 액정 표시 장치이다.

액정 표시 장치(100)는 액티브 매트릭스 기관(110)과, 액티브 매트릭스 기관(110)에 대향하여 배치되어 있는 대향 기관(120)과, 액티브 매트릭스 기관(110)과 대향 기관(120) 사이에 끼여 지지되어 있는 액정층(130)으로 구성되어 있다.

액티브 매트릭스 기관(110)은 유리로 이루어지는 제1 투명 기관(11)과, 액정층(130)과는 반대측에 있어서 제1 투명 기관(11)상에 형성되어 있는 위상차판(31)과, 위상차판(31)상에 형성되어 있는 편광판(32)와, 액정층(130)과 같은 측에서 제1 투명 기관(11)상에 형성되어 있는 게이트 전극(12)과, 게이트 전극(12)을 덮고서 제1 투명 기관(11)상에 형성되어 있는 게이트 절연막(13)과, 게이트 전극(12)의 상방에서 게이트 절연막(13)상에 형성된 반도체막(14)과, 반도체막(14)의 주위에서 게이트 절연막(13)상에 형성된 소스/드레인 전극(15)과, 반도체막(14) 및 소스/드레인 전극(15)을 덮고서 게이트 절연

막(13)상에 형성된 패시베이션막(16)과, 패시베이션막(16)상에 형성된 ITO(Indium Tin Oxide)로 이루어지는 투과 전극(17)과, 투과 전극(17)을 부분적으로 덮고서 패시베이션막(16)상에 형성된 유기막(18)과, 유기막(18)을 덮는 반사막(19)으로 구성되어 있다.

편광판(32)의 하방에는 백라이트 광원(33)이 배치되어 있다.

이하에 상세히 기술하는 바와 같이, 유기막(18)과 상기 유기막(18)을 덮는 반사막(19)이 본 실시예에 따른 반사판을 구성하고 있다.

대향 기관(120)은 유리로 이루어지는 제 2 투명 기관(41)과, 제 2 투명 기관(41)상에 형성된 위상차판(42)과, 위상차판(42)상에 형성된 편광판(43)으로 구성되어 있다.

광투과 영역(30)은 백라이트 광원(33)으로부터 발광된 광이 투과하는 영역으로서, 이 광을 투과시키기 위한 투과 전극(17)은 광투과 영역(30) 내에 형성되어 있다.

다른 한편, 광반사 영역(40)은 외부로부터의 광이 반사하는 영역으로서, 이 광반사 영역(40) 내에는 유기막(18)과 반사막(19)로 이루어지는 반사판이 형성되어 있다.

백라이트 광원(33)으로부터 발하여진 광(50)은 투과 전극(17)을 투과하고, 액정 표시 패널상 위에 소정의 화상을 표시한다. 또한, 본 액정 표시 장치(100)의 외부로부터 진입하여 온 외부광(51)은 반사판을 구성하는 반사막(19)에서 반사함에 의해, 액정 표시 패널상에 소정의 화상을 표시한다.

액티브 매트릭스 기관(110)의 제1 투명 기관(11)상에는 상호간에 병행으로 형성된 복수의 주사선(도시 생략)과, 이들 주사선과 직교하도록 제1 투명 기관(11)상에 상호간에 평행하게 형성된 복수의 신호선(도시 생략)과, 신호선과 주사선과의 교점 부근에 형성된 박막 트랜지스터(TFT)와, 화소 전극이 형성되어 있다.

박막 트랜지스터는 도 3에 도시한 게이트 전극(12)과, 게이트 절연막(13)과, 반도체막(14)과, 소스/드레인 전극(15)에 의해 구성되어 있다.

화소 전극은 상호간에 전기적으로 접속된 반사막(19)과 투과 전극(17)으로 구성되어 있고, TFT에 대해 전기적으로 접속되어 있다.

화소 전극의, 투과 전극(17)과 반사막(19)의 사이는 TFT를 덮는 유기막(18)에 의해 상호간에 분리되어 있다.

도 9에 도시된 바와 같이, 상기 유기막(18)의 표면은 완만한 곡형의 제1의 곡형 패턴(1)이 형성되고, 또한 도 11에 도시된 바와 같이 제1의 곡형 패턴(1)의 표면은 상기 제1의 곡형 패턴(1) 보다도 미소한 제 2의 곡형 패턴(2)이 형성되어 있다.

상기 유기막(18)의 표면상에는 반사막(19)이 형성되어 있다. 이 반사막(19)은 도 10 및 도 12에 도시한 바와 같이, 유기막(18)의 표면 형상을 반영한 형상으로 되어 있다. 즉, 유기막(18)의 표면의 제1 및 제 2의 곡형 패턴 형상과 같은 곡형 패턴 형상이 반사막(19)의 표면에도 형성되어 있다.

다음에, 도 4 내지 도 10을 참조하여, 액정 표시 장치(100)의 액티브 매트릭스 기관(110)의 제조 방법을 설명한다.

우선, 도 4에 도시한 바와 같이, 제1 투명 기관(11)상에 TFT(Thin Film Transistor)의 게이트 전극(12) 및 주사선(게이트 전극(12))으로부터 지면과 수직한 방향으로 늘어나 있기 때문에, 도 4에는 나타나지 않는다)를 형성한다.

그 후, 도 5에 도시한 바와 같이, 예를 들면 실리콘 질화막으로 이루어지는 게이트 절연막(13)을 게이트 전극(12) 및 주사선 위를 덮도록 하여, 제1 투명 기관(11)상에 성막한다.

계속해서, 반도체막(14)을 구성하는 어모퍼스 실리콘막과, 오믹 접속층을 구성하는 인-도프 어모퍼스 실리콘막을 게이트 절연막(13)상에 성막한 후에, 포토 리소그래피에 의해, 어모퍼스 실리콘막과 인-도프 어모퍼스 실리콘막을 아일랜드 상태로 패터닝에 의해, 도 5에 도시한 바와 같이, 게이트 절연막(13)상에 반도체막(14)을 형성한다.

그 후, TFT의 소스/드레인 전극(15)과 신호 배선(도시 생략)을 게이트 절연막(13)상에 형성한다.

그 후, 소스-드레인 사이에 남은 반도체막(14)의 인-도프 어모퍼스 실리콘막을 제거하고, 도 6에 도시한 바와 같이, 실리콘 질화막으로 이루어지는 패시베이션막(16)을 한 면에 성막한다.

그 후, 소스 전극(15)과 투과 전극(17)을 상호간에 접속하기 위한 스루홀(16A)을 실리콘 질화막에 형성한 후에, 도 6에 도시한 바와 같이, 스루홀(16A)의 내면을 덮도록 투과 전극(17)으로서의 산화 인듐 주석(ITO)막을 형성한다.

뒤이어, 도 7에 도시한 바와 같이, 패시베이션막(16) 및 투과 전극(17) 전체면에 감광성 아크릴 수지(18A)가 도포한다.

그 후, 도 8에 도시한 바와 같이, 감광성 아크릴 수지(18A)가 포토 마스크(34)를 이용하여 노광된다. 그에 따라, 광반사 영역(40) 및 광투과 영역(30)이 각각 적절한 노광량으로 노광되고 현상된다. 그 후 감광성 아크릴 수지(18A)는 열처리된다.

그 결과, 도 9에 도시한 바와 같이, 감광성 아크릴 수지(18A)는 유기막(18)으로 패터닝되고, 광반사 영역(40) 내의 유기막(18)은 완만한 곡형의 제1의 곡형 패턴(1)으로 형성되고 또한 그 표면에 요철부(1)를 갖게 된다.

도 9에 도시한 바와 같이, 광투과 영역(30)의 내부에 형성되어 있던 감광성 아크릴 수지(18A)는 전부 노광됨에 의해, 완전하게 제거된다.

그 후, 아르곤 또는 헬륨 등의 불활성 가스를 이용한 드라이 에칭을 유기막(18)의 표면에 대해 행함에 의해 제1의 곡형 패턴(1)의 표면에 제2의 요철부(2) 또는 제2의 곡형 패턴(2)을 형성한다. 상기 제2의 곡형 패턴(2)은 요철부에 있어서 상기 제1의 곡형 패턴(1) 보다 크기가 더 작거나 또는 보다 더 뾰족하다.

예를 들면, 제2의 곡형 패턴(2)은 불활성 가스의 이온 충격을 주체로 한 에칭 처리를 행함에 의해 형성된다.

이와 같은 에칭 처리를 행한 장치로서는 통상의 리액티브 이온 에칭(RIE : Reactive Ion Etching) 장치를 이용하고, 상기 장치의 처리실 내에 불활성 가스를 도입하고, 예를 들면, 10Pa 이하의 비교적 저압력으로 에칭하면 좋다.

제2의 곡형 패턴(2)은 이온 충격에 의한 물리적인 에칭으로 형성되기 때문에 이온 충격이 적은 플라즈마 에칭을 적용하여도 제2의 곡형 패턴(2)은 형성되지 않는다.

에칭 처리할 때의 분위기 가스의 종류로서는 불활성 가스가 적당하지만, 유기막(18)을 화학적으로 에칭하지 않는 가스라면 다른 가스를 이용할 수도 있다. 환원성의 가스는 하지인 ITO막(17)을 환원하여 버리기 때문에 적당하지 않다.

산소 가스나, 산소(산소 원자)를 포함하는 가스는 유기막(18)을 화학적으로 에칭 하여 버리지만, 활성 가스에 소량 첨가하는 정도라면, 에칭 레이트를 증가하고, 스루풋을 올릴 수 있다.

가스의 종류와 혼합비, 에칭시의 압력, 인가 전력을 적당하게 선택함에 의해 제2의 곡형 패턴(2)의 형상을 자유롭게 제어할 수 있다.

또한, 드라이 에칭시에 하지인 ITO막(17)이나 패시베이션막(16)에의 손상이 있는 경우에는 제2의 곡형 패턴(2) 형상을 형성하는 이외의 장소를 포토레지스트에 의해 보호하여 드라이 에칭을 행하고, 그 후에, 포토레지스트를 박리하면 좋다.

제 2의 곡형 패턴(2)의 인접한 오목부(또는 볼록부) 사이의 피치가 제1의 곡형 패턴(1)의 인접한 오목부(또는 볼록부) 사이의 피치보다 작으면 양호하다.

제 2의 곡형 패턴(2)의 인접한 오목부(또는 볼록부) 사이의 피치가  $0.4\mu\text{m}$ 을 초과하면 피치가 거의 동등한 과장을 갖는 청색의 광이 제2의 곡형 패턴(2)에서 산란되어 유기막(18)은 황색으로 착색되는 것처럼 보인다. 그 때문에, 제2의 곡형 패턴(2)의 피치는  $0.4\mu\text{m}$  이하가 바람직하다. 따라서, 제 2의 곡형 패턴(2)의 인접한 오목부(또는 볼록부) 사이의 피치는  $0.4\mu\text{m}$  이하로 설정된다.

제 2의 곡형 패턴(2)의 인접한 오목부(또는 볼록부) 사이의 피치 및 오목부의 깊이는 규칙성이 없고 불균일하는 것이 양호하다. 상기와 같은 불균일한 피치 또는 깊이는 광간섭을 방지한다.

제1의 파형 패턴(1)에서의 오목부는 감광성 아크릴 수지(18A)에 대해 포토 리소그래피에 의해 형성되기 때문에, 제1의 파형 패턴(1)의 치수의 하한은 노광 정밀도에 의해 정해진다.

현재의 일반적인 액정 제조 프로세스에 이용되는 대형 유리용 노광기의 최소 가공 치수는  $3\mu\text{m}$  정도이다. 예를 들면, 일반적인 치수인  $3\mu\text{m}$ 의 원형의 볼록 형상을 노광하는 경우, 제1의 파형 패턴(1)에서의 오목부(또는 볼록부)의 최소 피치는  $6\mu\text{m}$  이상으로 된다. 이 피치의 치수의 상한은 파형 패턴이 포함되는 화소의 크기로 정해진다. 화소의 크기는 화면의 크기나 해상도에 따라 다르지만, 휴대 전화기에 일반적으로 사용되는 대각 2.2형(5.6cm) QVGA(240×320화소)를 예로 들면, 1화소의 크기는 약  $50\mu\text{m}$ 약 평방이고, 광반사 영역(40)의 크기는 그 1/2 내지 1/3 정도이다. 광반사 영역(40)에 반사판이 형성되고, 파형 패턴이 적어도 3피치 이상 포함될 필요가 있기 때문에,  $30\mu\text{m}$  정도가 피치의 상한으로 된다.

다음에, 도 10에 도시한 바와 같이, 반사막(19)을 구성하는 몰리브덴막과 알루미늄막을 성막한다. 몰리브덴막은 알루미늄막과 ITO막의 전지 반응을 억제하기 위한 배리어막으로서 기능한다. 반사막(19)은 예를 들면, 알루미늄막과 상기 알루미늄막 이외의 다른 금속막으로 구성된다.

반사막(19)의 막두께는 두껍게 하면 제 2의 파형 패턴(2)을 메워 버리기 때문에, 반사막(19)의 두께가  $0.4\mu\text{m}$  이하인 것이 바람직하다.

다음에, 알루미늄막과 몰리브덴막을 포토 리소그래피에 의해 패턴화하고, 반사막(19)을 형성한다.

도 10에 도시한 바와 같이, 반사 전극으로서 기능하는 반사막(19)과 투과 전극(17)은 반사막(19)의 일부를 이루는 전극 접속부(20)를 통하여, 상호간에 전기적으로 접속되어 있다.

본 제1의 실시예의 반사막(19)은 알루미늄막과 상기 알루미늄 이외의 다른 금속막과의 적층막으로 한정하지 않는다. 반사막(19)은 알루미늄을 포함하는 합금과 상기 알루미늄 이외의 다른 금속과의 적층막이라도 좋고, 단지, 알루미늄막으로 이루어지는 것이라도 좋고, 또는 단지, 알루미늄을 포함하는 합금으로 이루어지는 것이라도 좋다.

도 10 및 도 12에 도시된 바와 같이, 반사막(19)은 하지의 완만한 제1의 파형 패턴(1) 및 상기 제1의 파형 패턴(1)보다 더 가파른 제2의 파형 패턴(2)을 반영한 형상을 갖는다.

위상차판(31) 및 편광판(32)은 임의의 공정에서 도 10에 도시한 구조가 형성된 후의 공정 또는 도 4에 도시한 구조가 형성되기 전의 공정에서, 제1 투명 기관(11)에 부착된다.

그 후, 알루미늄막이 액티브 매트릭스 기관(110) 및 대향 기관(120)상에 도포된다.

그 후, 상기 액티브 매트릭스 기관(110)과 대향 기관(120) 사이의 갭을 규정하기 위해 스페이서가 삽입된다. 그 후, 액정이 상기 갭속으로 주입되고 상기 갭은 밀봉된다. 그에 따라, 액정 표시 장치(100)가 완성된다.

광투과 영역(30)의 위상차가 1/4파장, 광반사 영역(40)의 위상차가 1/2파장으로 되도록, 광투과 영역(30)의 갭과 광반사 영역(40)의 갭 차를 정의할 필요가 있다. 상기 갭 차는 ITO막(17)에 대한 광투과 영역(30) 내의 감광성 아크릴 수지(18A)의 평균 높이를 조정함에 의해 확보될 수 있다.

제1의 실시예에 따르면, 유기막(18)의 표면에는 완만한 파형 패턴으로서의 제1의 파형 패턴(1)이 형성되고, 제1의 파형 패턴(1)의 표면에는 제1의 파형 패턴(1)보다도 더 미소한 제 2의 파형 패턴(2)이 형성된다. 유기막(18)상에 형성된 반사막(19)은 그 형상이 제1의 파형 패턴(1) 및 제 2의 파형 패턴(2)을 반영한다.

제1의 파형 패턴(1)과 제 2의 파형 패턴(2)은 파형 패턴의 피치나 표면 경사각도의 분포는 상호간에 크게 다르기 때문에, 파형 패턴의 경사각도의 주기성을 없앨 수 있다. 따라서, 파형 패턴의 주기성에 기인하는 광의 간섭을 없애고, 반사판의 착색을 없앨 수 있다.

광의 간섭에 의한 반사판의 착색이 없어진다면, 액정 표시 장치의 착색 대책으로서 이용하고 있는 편광판의 광확산성 점착제를 사용할 필요가 없어진다. 그 결과, 생산 비용을 삭감할 수 있는 동시에, 반사율, 콘트라스트 등의 반사 특성을 개선할 수 있다. 특히, 반투과형 액정 표시 장치의 경우에는 투과 콘트라스트를 개선할 수도 있다.

예를 들면, 제1의 파형 패턴(1)은 감광성의 유기막을 노광, 현상, 및 열처리함에 의해 형성할 수 있다. 제2의 파형 패턴(2)은 제1의 파형 패턴(1)의 표면을 거칠게 함으로써 형성될 수 있다. 예를 들면, 제2의 파형 패턴(2)은 제1의 파형 패턴(1)이 형성되어 있는 유기막(18)의 표면에 대해 드라이 에칭 처리(예를 들면, 불활성 가스에 의한 리액티브 이온 에칭(RIE) 처리)에 의해 형성된다. 상기 제1 및 제 2의 파형 패턴(1, 2)이 형성된 유기막(18)의 표면에 반사막(19)을 피착함에 의해, 상기 반사막(19)은 유기막(18)의 표면 형상을 반영할 수 있다.

제 2의 파형 패턴(2)의 피치, 깊이 등의 요철부의 치수는 에칭에 이용하는 가스의 종류나, 압력, 인가하는 전력 등의 조건을 적절하게 선택함에 의해 제어될 수 있다.

더욱, 포토레지스트를 이용한 포토 리소그래피 공정을 이용함에 의해, 제 2의 파형 패턴(2)을 형성하고 싶은 장소에만 선택적으로 에칭을 시행하는 것도 가능하고, 이로써, 유기막(18)의 표면의 일부에만 제 2의 파형 패턴(2)을 형성할 수 있다.

[제 2의 실시예]

도 13은 본 발명의 제 2의 실시예에 따른 반사판을 구비하는 액정 표시 장치(200)의 단면도이다.

액정 표시 장치(200)는 광반사판에 의해 주위의 광(외부광)을 반사시키고, 그 반사광의 투과 및 차단을 전환함에 의해, 소망하는 화상을 표시하는 반사형 액정 표시 장치이다.

액정 표시 장치(200)는 액티브 매트릭스 기관(210)과, 액티브 매트릭스 기관(210)에 대향하여 배치되어 있는 대향 기관(220)과, 액티브 매트릭스 기관(210)과 대향 기관(220) 사이에 끼여 지지되어 있는 액정층(130)으로 구성되어 있다.

액티브 매트릭스 기관(210)은 유리로 이루어지는 제1 투명 기관(11)과, 액정층(130)과 같은 층에서 제1 투명 기관(11)상에 형성되어 있는 게이트 전극(12)과, 게이트 전극(12)을 덮고서 제1 투명 기관(11)상에 형성되어 있는 게이트 절연막(13)과, 게이트 전극(12)의 상방에서 게이트 절연막(13)상에 형성된 반도체막(14)과, 반도체막(14)의 주위에서 게이트 절연막(13)상에 형성된 소스/드레인 전극(15)과, 반도체막(14) 및 소스/드레인 전극(15)을 덮고서 게이트 절연막(13)상에 형성된 패시베이션막(16)과, 패시베이션막(16)상에 형성된 유기막(18)과, 유기막(18)을 덮는 반사막(19)으로 구성되어 있다.

이하 상세히 기술하는 바와 같이, 유기막(18)과 상기 유기막(18)을 덮는 반사막(19)이 본 실시예에 따른 반사판을 구성하고 있다.

제1의 실시예의 대향 기관과 마찬가지로, 대향 기관(120)은 유리로 이루어지는 제 2 투명 기관(41)과, 제 2 투명 기관(41)상에 형성된 위상차판(42)과, 위상차판(42)상에 형성된 편광판(43)으로 구성되어 있다.

도 14 내지 도 16은 본 발명의 제 2의 실시예에 따른 반사판을 구비하는 액티브 매트릭스 기관(210)의 제조 공정을 도시한 단면도이다. 이하, 도 14 내지 도 16를 참조하여, 액티브 매트릭스 기관(210)의 제조 방법을 설명한다.

패시베이션막(16)을 형성하기 까지의 공정은 상기한 제1의 실시예에서의 공정, 즉, 도 4 내지 도 6에 도시한 공정과 같다.

본 제 2의 실시예에 있어서는 실리콘 질화막으로 구성된 패시베이션막(16)이 게이트 절연막(13)상에 형성된 이후에, 도 14에 도시한 바와 같이, 상기 패시베이션막(16)을 통해 스루홀(16A)을 형성하지 않고, 상기 패시베이션막(16)상에 감광성 노블락 수지(18A)를 도포한다.

그 후, 상기 제1의 실시예와 마찬가지로, 감광성 노블락 수지(18A)가 노광되어 도 15에 도시된 바와 같이 유기막의 표면에서 파형 패턴(1)을 형성한다. 본 제 2의 실시예에서는 제1의 실시예와는 다르게 스루홀(21)이 감광성 노블락 수지(18A)에 의해 동시에 형성된다.

그 후, 드라이 에칭에 의해, 제 2의 파형 패턴(2)을 유기막(18)의 표면에 형성한다.

다음에, 스루홀(21)이 패시베이션막(16)을 관통하여 연장되어 소스/드레인 전극(15)에 도달한다.

뒤이어, 도 16에 도시한 바와 같이, 유기막(18)의 표면 및 스루홀(21)의 내벽을 덮는 반사막(19)을 형성한다. 반사막(19)은 예를 들면, 은으로 이루어진다. TFT의 소스 전극(15)과 반사막(19)은 스루홀(21)을 통하여 전기적으로 접속된다.

그 후, 제1의 실시예의 경우와 마찬가지로 하여, 액티브 매트릭스 기관(210)과 대향 기관(120)을 상호간에 겹쳐서, 본 실시예에 따른 액정 표시 장치(200)가 완성된다.

이상과 같은 제 2의 실시예에 의하면, 상기한 제1의 실시예와 같은 효과를 얻을 수 있다.

본 제1 및 제 2의 실시예에 있어서, 감광성 유기막(18A)으로서 아크릴 수지 또는 노블락 수지를 이용하였지만, 그 밖의 포토레지스트를 이용하는 것도 가능하다.

제1의 실시예에 있어서, 반사막(19)로서 이용한 알루미늄막 대신에, 알루미늄과 네오뎀, 실리콘 등의 합금을 이용할 수도 있다. 제 2의 실시예에 있어서, 은 대신하여, 은 합금을 이용할 수도 있다.

배리어 금속막으로서 예를 들면 폴리브덴막 외에, 티탄막이나 크롬막 등 다른 금속을 이용할 수도 있다.

이상과 같은 제 2의 실시예에 의하면, 상기한 제1의 실시예와 같은 효과를 얻을 수 있는 외에, 유기막(18)에 스루홀(21)을 형성하고, 반사막(19)과 소스 전극(15)을 스루홀(21)을 통하여 직결함에 의해, 제1의 실시예에서의 투명 전극(17)을 생략할 수 있다.

또한, 상기한 각 실시예에서는 제1의 파형 패턴(1)이 완만한 파형으로 형성되어 있는 예를 설명하였지만, 본 발명은 이 예로 한하지 않고, 제1의 파형 패턴(1)의 볼록부 또는 오목부중의 적어도 어느 한쪽의 단면이 활형상(원호형상)이라면, 같은 효과를 얻을 수 있다.

[제 3의 실시예].

상기한 제1의 실시예에 따른 액정 표시 장치(100) 또는 제 2의 실시예에 따른 액정 표시 장치(200)는 여러 가지의 전자 기기에 응용하는 것이 가능하다. 그 한 예로서, 제1의 실시예에 따른 액정 표시 장치(100)를 휴대 전화기에 응용한 예를 이하에 설명한다.

도 17은 액정 표시 장치(100)를 응용한 휴대 전화기(275)의 블록도이다.

휴대 전화기(275)는 액정 패널(265), 백라이트 광원(266) 및 영상 신호를 처리하는 영상 신호 프로세서(267)로 이루어지는 표시부(276)와, 본 휴대 전화기(275)의 각 구성 요소를 제어하는 컨트롤러(277)와, 상기 컨트롤러(277)가 실행하는 프로그램 또는 각종 데이터를 기억하는 기억부(278)와, 무선 신호를 수신하기 위한 수신기(279)와, 무선 신호를 송신하기 위한 신호 송신기(281)와, 키보드 또는 포인터로 이루어지는 입력 인터페이스(282)와, 본 휴대 전화기(275)의 각 구성 요소에 전력을 공급하는 전원부(283)로 구성되어 있다.

액정 패널(265)에는 상기 제1의 실시예에 따른 액정 표시 장치(100)가 이용되고 있다. 액정 표시 장치(100)를 이용함에 의해, 반사판의 착색을 해소할 수 있고, 표시 패널(265)의 시인성을 향상시킬 수 있다.

또한, 액정 표시 장치(100)를 이용한 액정 패널(265)는 휴대형 퍼스널 컴퓨터 또는 노트형 퍼스널 컴퓨터 또는 데스크톱형 퍼스널 컴퓨터의 모니터에 적용할 수도 있고, 나아가서는 휴대 전화기뿐만 아니라, 휴대 정보 단말 장치 그 밖의 전자기기의 디스플레이로서 사용하는 것도 가능하다.

### 발명의 효과

본 발명에 의하면, 유기막의 표면에는 완만한 파형의 제1의 파형 패턴이 형성되고, 또한, 제1의 파형 패턴 형상의 표면에는 제1의 파형 패턴 형상보다도 미소한 제 2의 파형 패턴 형상이 형성되어 있고, 이 유기막상에 형성된 반사막도, 유기막의 표면 형상을 반영하여, 제1의 파형 패턴 형상 및 상기 제1의 파형 패턴 형상 표면의 제 2의 파형 패턴 형상을 갖고 있다.

제1의 파형 패턴과 제 2의 파형 패턴은 파형 패턴의 피치나 표면 경사각도의 분포가 상호간에 크게 다르기 때문에, 파형 패턴의 주기성을 없앨 수 있다. 따라서, 파형 패턴의 주기성에 기인하는 광의 간섭을 없애고, 반사판의 착색을 없앨 수 있다.

광의 간섭에 의한 반사판의 착색을 없앴에 의해, 액정 표시 장치의 착색 대책으로서 사용되고 있는 편광판의 광확산성 점착제를 사용할 필요가 없어진다. 그 결과, 비용을 삭감할 수 있는 동시에, 반사율, 콘트라스트 등의 반사 특성을 개선할 수 있다. 특히, 반투과형 액정 표시 장치의 경우에는 투과 콘트라스트를 개선할 수도 있다.

또한, 유기막이 완만한 곡형의 제1의 요철 형상은 예를 들면, 감광성의 유기막을 노광, 현상 및 열처리함에 의해 형성할 수 있고, 제1의 요철 형상보다도 미소한 제 2의 요철 형상은 제1의 요철 형상이 형성되어 있는 유기막 표면에 대한 드라이 에칭 처리(예를 들면, 불활성 가스에 의한 리액티브 이온 에칭(RIE) 처리)에 의해, 상기 제1의 요철 형상의 표면 형상을 거칠게 함에 의해 형성할 수 있다. 또한, 그와 같은 제1 및 제 2의 요철 형상이 형성된 유기막의 표면에 반사막을 피착함에 의해, 그 반사막을 유기막의 표면 형상을 반영한 것으로서 형성할 수 있다.

### (57) 청구의 범위

#### 청구항 1.

제1의 기관과, 상기 제1의 기관과 대향 배치되는 제 2의 기관과, 상기 제1 및 제 2의 기관에 삽입되는 액정층을 포함하고, 화상을 표시하기 위해 상기 제1 및 제 2의 기관의 어느 한쪽의 상부에 형성된 반사판에서 외부광이 반사되는 액정 표시 장치의 상기 반사판에 있어서,

상기 반사판은 유기막과,

상기 유기막을 피복하도록 형성된 반사막을 구비하고,

상기 유기막은 그 표면에 제1의 요철부, 및 상기 제1의 요철부의 표면에 형성된 제2의 요철부를 구비하고,

상기 제1의 요철부는 적어도 어느 한쪽의 단면이 활형상인 오목부 및 볼록부를 포함하고,

상기 제2의 요철부는 상기 제1의 요철부 보다 크기가 더 작고,

상기 반사막은 상기 제1 및 제 2의 요철부를 반영하는 형상을 갖고 있는 것을 특징으로 하는 액정 표시 장치용 반사판.

#### 청구항 2.

제1항에 있어서,

상기 제1의 요철부는 곡형의 요철 형상인 것을 특징으로 하는 액정 표시 장치용 반사판.

#### 청구항 3.

제1항에 있어서,

상기 유기막 및 상기 반사막은 상기 액정 표시 장치의 박막 트랜지스터 위를 덮는 것을 특징으로 하는 액정 표시 장치용 반사판.

#### 청구항 4.

제1항에 있어서,

상기 제2의 요철부의 인접한 볼록부 또는 오목부 사이의 피치가  $0.4\mu\text{m}$  이하인 것을 특징으로 하는 액정 표시 장치용 반사판.

#### 청구항 5.

제1항에 있어서,

상기 제 2의 요철부는 불균일한 형상인 것을 특징으로 하는 액정 표시 장치용 반사판.

#### 청구항 6.

제1항에 있어서,

상기 제 2의 요철부는 상기 유기막의 표면의 일부에만 형성되는 것을 특징으로 하는 액정 표시 장치용 반사판.

#### 청구항 7.

제1항에 있어서,

상기 반사막은 알루미늄 또는 알루미늄 합금으로 이루어지는 것을 특징으로 하는 액정 표시 장치용 반사판.

#### 청구항 8.

제1항에 있어서,

상기 반사막은 알루미늄 및 알루미늄 합금층과 알루미늄 이외의 다른 금속과의 적층 구조를 갖는 것을 특징으로 하는 액정 표시 장치용 반사판.

#### 청구항 9.

제1항에 있어서,

상기 반사막의 막두께는  $0.4\mu\text{m}$  이하인 것을 특징으로 하는 액정 표시 장치용 반사판.

#### 청구항 10.

제1항에 있어서,

상기 유기막은 감광성 유기막인 것을 특징으로 하는 액정 표시 장치용 반사판.

#### 청구항 11.

액정 표시 장치에 있어서,

제1의 기관과, 상기 제1의 기관과 대향 배치되는 제 2의 기관과, 상기 제1 및 제 2의 기관에 삽입되는 액정층을 포함하고, 화상을 표시하기 위해 상기 제1 및 제 2의 기관의 어느 한쪽의 상부에 형성된 반사판에서 외부광이 반사되는 액정 표시 장치에 있어서의 상기 반사판의 구조에 있어서,

상기 반사판은 유기막과,

상기 유기막을 피복하도록 형성된 반사막을 구비하고,

상기 유기막은 그 표면에 제1의 요철부, 및 상기 제1의 요철부의 표면에 형성된 제2의 요철부를 구비하고,

상기 제1의 요철부는 적어도 어느 한쪽의 단면이 활형상인 오목부 및 볼록부를 포함하고,

상기 제2의 요철부는 상기 제1의 요철부 보다 크기가 더 작고,

상기 반사막은 상기 제1 및 제 2의 요철부를 반영하는 형상을 갖고 있는 것을 특징으로 하는 액정 표시 장치.

## 청구항 12.

표시 유닛으로서 제11항에 기재된 액정 표시 장치를 포함하는 전자 기기.

## 청구항 13.

제1의 기관과, 상기 제1의 기관과 대향 배치되는 제 2의 기관과, 상기 제1 및 제 2의 기관에 삽입되는 액정층을 포함하고, 화상을 표시하기 위해 상기 제1 및 제 2의 기관의 어느 한쪽의 상부에 형성된 반사판에서 외부광이 반사되는 액정 표시 장치에서 사용되는 반사판을 제조하는 방법에 있어서,

기관상에 감광성 유기막을 형성하는 공정과,

상기 감광성 유기막을 패터닝하는 공정과,

상기 감광성 유기막을 열처리하여 상기 감광성 유기막의 표면에 볼록부 및 오목부중의 적어도 어느 한쪽의 단면이 활형상인 제1의 요철부를 형성하는 공정과,

상기 제1의 요철부의 표면에, 상기 제1의 요철부 보다 크기가 더 작은 제2의 요철부를 형성하는 공정과,

상기 감광성 유기막상에 반사막을 형성하는 공정을 포함하는 것을 특징으로 하는 반사판 제조 방법.

## 청구항 14.

제13항에 있어서,

상기 제2의 요철부는 드라이 에칭에 의해 형성되는 것을 특징으로 하는 반사판 제조 방법.

## 청구항 15.

제14항에 있어서,

상기 드라이 에칭은 이온 충격(ion bombardment)으로 이루어진 것을 특징으로 하는 반사판 제조 방법.

청구항 16.

제14항에 있어서,

상기 드라이 에칭에서 불활성 가스가 이용되는 것을 특징으로 하는 반사판 제조 방법.

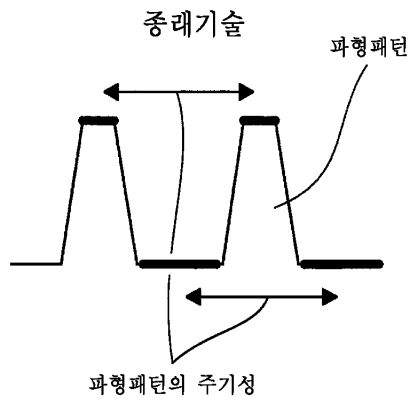
청구항 17.

제14항에 있어서,

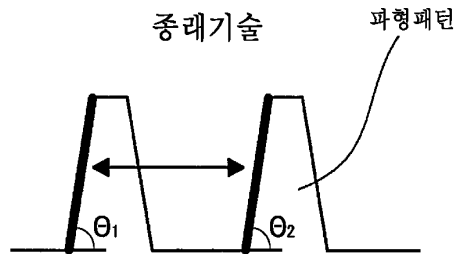
불활성 가스 및 산소 가스를 포함하는 혼합 가스, 불활성 가스 및 산소 원자를 포함하는 가스를 포함하는 혼합 가스 중의 하나가 상기 드라이 에칭에 사용되는 것을 특징으로 하는 반사판 제조 방법.

도면

도면1

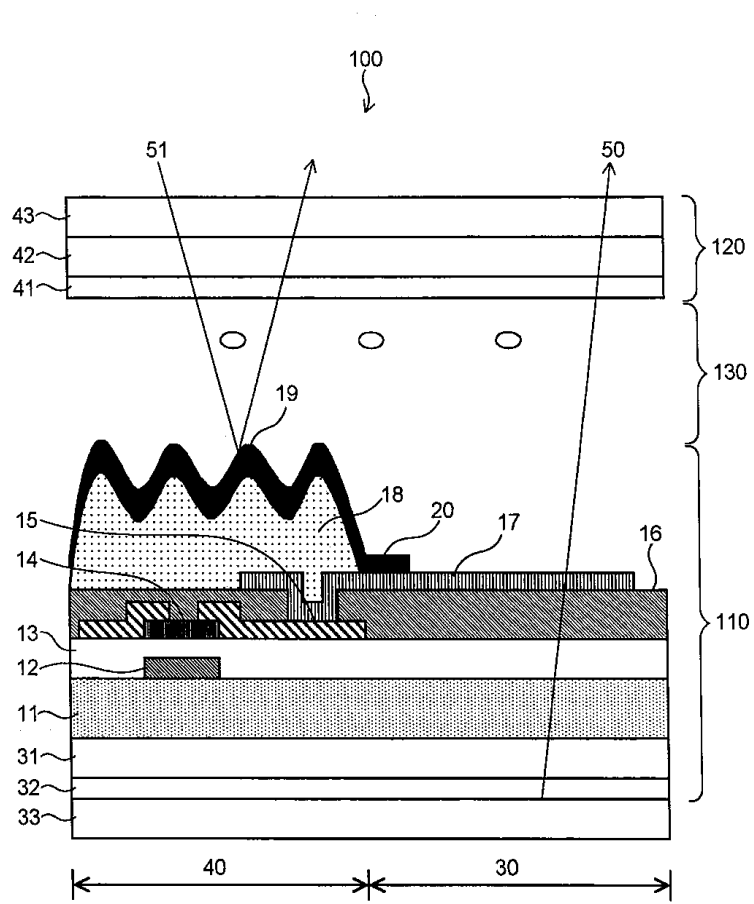


도면2

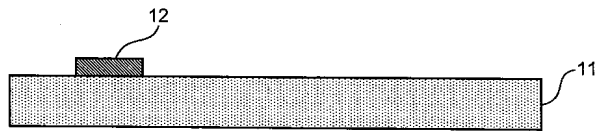


$$\theta_1 = \theta_2 \left\{ \begin{array}{l} \text{파형패턴의 경사} \\ \text{각도의 주기성} \end{array} \right\}$$

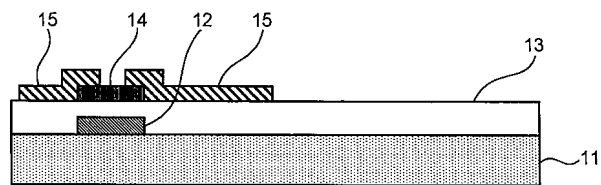
도면3



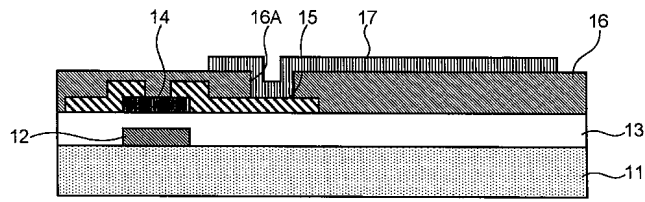
도면4



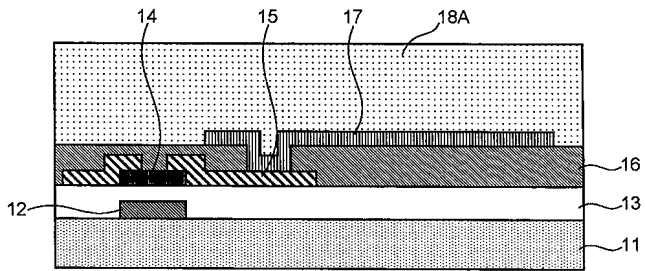
도면5



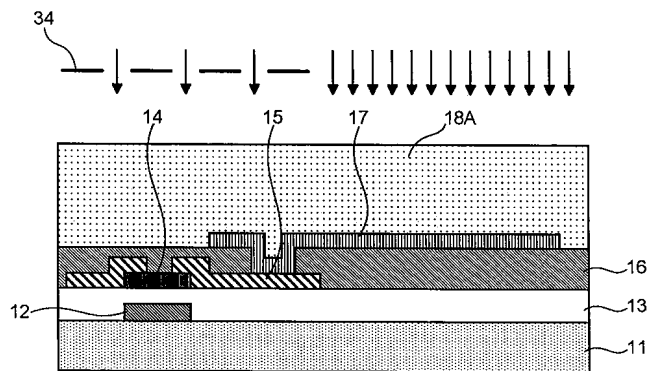
도면6



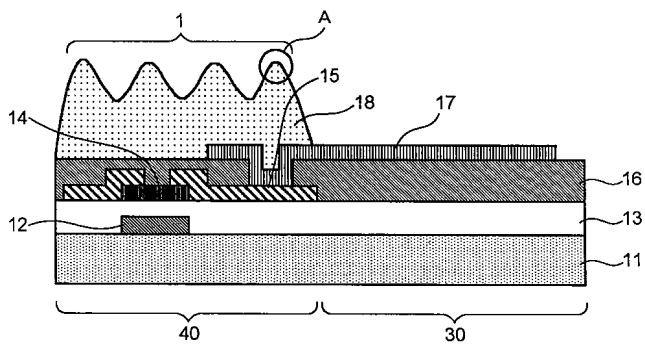
도면7



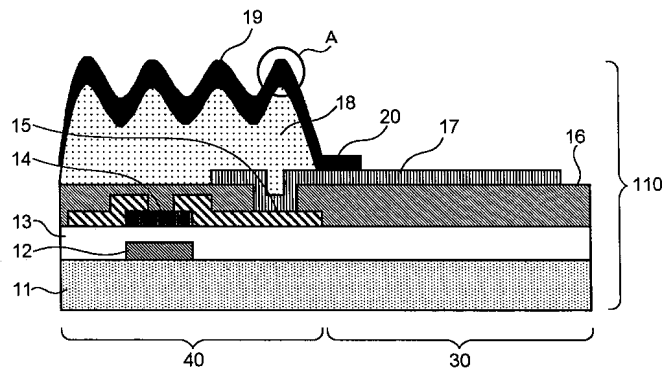
도면8



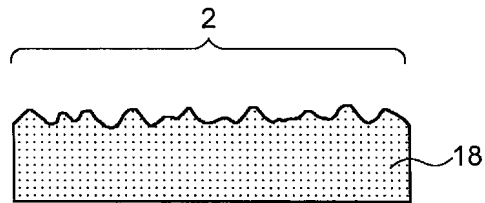
도면9



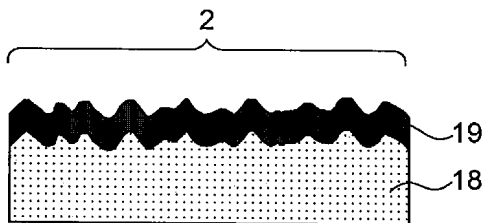
도면10



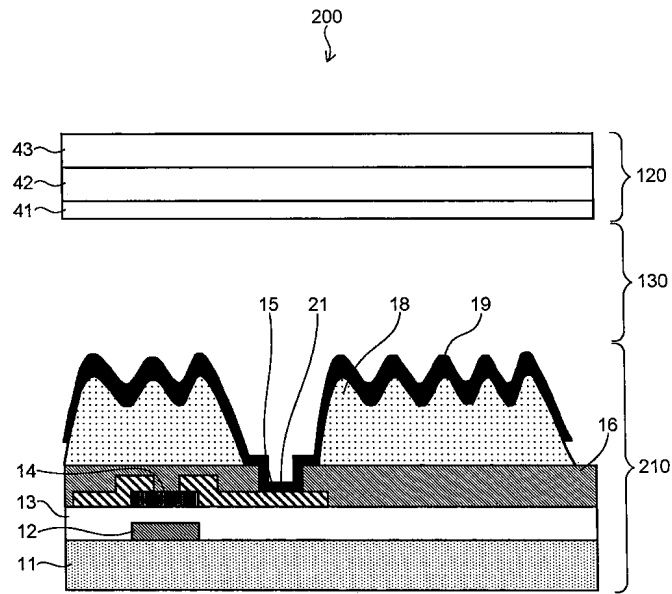
도면11



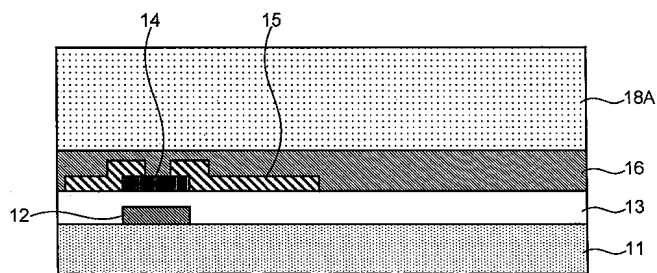
도면12



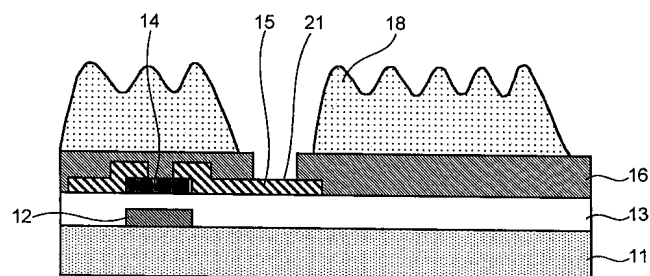
도면13



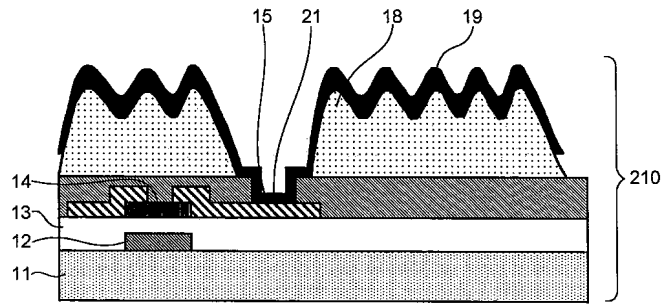
도면14



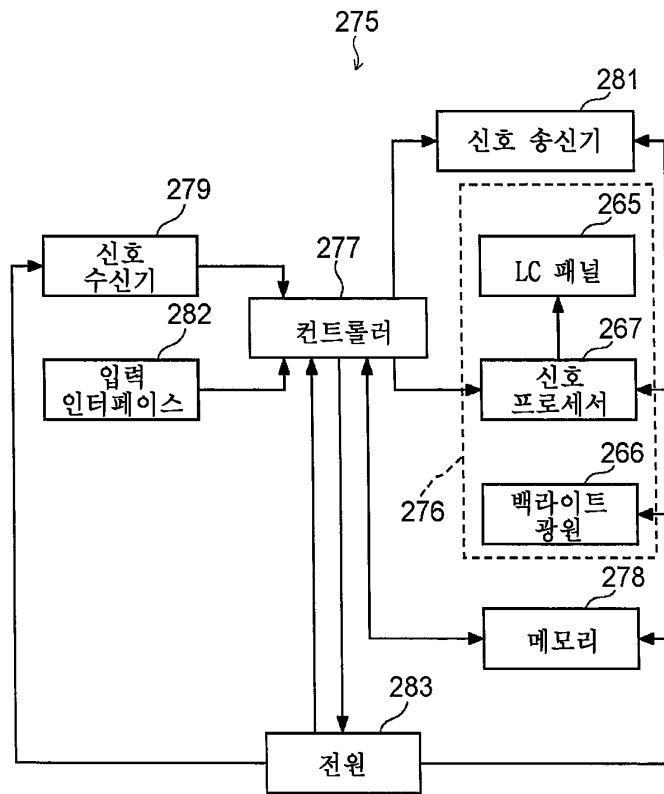
도면15



도면16



도면17



专利名称(译)	液晶显示装置的反射器及其制造方法		
公开(公告)号	<a href="#">KR1020060091241A</a>	公开(公告)日	2006-08-18
申请号	KR1020060012845	申请日	2006-02-10
[标]申请(专利权)人(译)	NEC液晶技术株式会社		
申请(专利权)人(译)	日元号技术可否让这个夏		
当前申请(专利权)人(译)	日元号技术可否让这个夏		
[标]发明人	KUDOU YASUKI 쿠도우야스키 SAKAMOTO MICHIAKI 사카모토미치아키 NAKA KENICHIRO 나카켄이치로		
发明人	쿠도우야스키 사카모토미치아키 나카켄이치로		
IPC分类号	G02F1/1335		
CPC分类号	G02F1/133553 G02F1/136227		
优先权	2005035952 2005-02-14 JP		
其他公开文献	KR100747333B1		
外部链接	<a href="#">Espacenet</a>		

摘要(译)

有机层 ( 18 ) 和涂覆有机层 ( 18 ) 的反射膜 ( 19 ) 包括在用于液晶显示器的反射器中，用于反射外部光以指示图像。有机层 ( 18 ) 包括在表面中形成在第一不平坦部分 ( 1 ) 的表面的第一不平坦部分 ( 1 ) 和第二不平坦部分 ( 2 )。第一凹凸部分 ( 1 ) 的至少一侧的横截面包括拱形凹槽和凸起部分。关于第二不平坦部分 ( 2 )，尺寸小于第一不平坦部分 ( 1 )。反射器和液晶显示器。

