



(19) 대한민국특허청(KR)
(12) 등록특허공보(B1)

(45) 공고일자 2010년12월14일
(11) 등록번호 10-1001405
(24) 등록일자 2010년12월08일

(51) Int. Cl.

G02F 1/1333 (2006.01)

- (21) 출원번호 10-2006-0060069
- (22) 출원일자 2006년06월30일
심사청구일자 2008년06월18일
- (65) 공개번호 10-2008-0001751
- (43) 공개일자 2008년01월04일
- (56) 선행기술조사문헌
KR1020060062051 A*
KR1020050031222 A
KR1020040048696 A
KR1020030043232 A
*는 심사관에 의하여 인용된 문헌

(73) 특허권자

엘지디스플레이 주식회사
서울 영등포구 여의도동 20번지

(72) 발명자

김용상
경북 구미시 구평동 부영7단지 706동 704호

(74) 대리인

허용록

전체 청구항 수 : 총 4 항

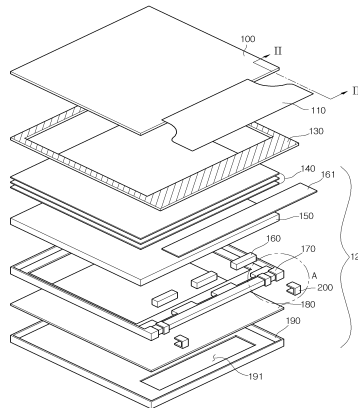
심사관 : 신영교

(54) 액정표시장치

(57) 요약

본 발명은 서포트 메인과 액정패널을 보다 견고하게 고정할 수 있는 액정표시장치가 개시된다. 개시된 본 발명의 액정표시장치는 광원, 도광판 및 광학시트류가 수납된 서포트 메인과, 서포트 메인 상에 안착되는 액정패널과, 서포트 메인 및 액정패널을 압압하여 고정하는 별도의 고정부재를 포함하여 이루어진다.

대표도 - 도3



특허청구의 범위

청구항 1

광원, 도광판 및 광학시트류가 수납된 서포트 메인;
 상기 서포트 메인 상에 안착되는 액정패널; 및
 상기 서포트 메인 및 액정패널을 압압하여 고정하는 별도의 고정부재를 포함하고,
 상기 고정부재는 일면이 개구된 삼각형상의 클립이며,
 상기 삼각형상의 클립은 서포트 메인의 모서리 영역에 체결되어 상기 서포트 메인과 액정패널을 고정하고,
 상기 서포트 메인에는 상기 고정부재와 대응되는 영역에 상기 고정부재와 동일한 형상으로 함몰된 가이드 홈을 포함하는 것을 특징으로 하는 액정표시장치.

청구항 2

삭제

청구항 3

제 1 항에 있어서,
 상기 클립의 내벽면에는 체결을 용이하게 하기 위한 접착제가 도포된 것을 특징으로 하는 액정표시장치.

청구항 4

제 1 항에 있어서,
 상기 클립은 강도가 강한 금속재질로 이루어지는 것을 특징으로 하는 액정표시장치.

청구항 5

삭제

청구항 6

제 1 항에 있어서,
 상기 가이드 홈의 표면에는 체결을 용이하게 하기 위한 접착제가 도포된 것을 특징으로 하는 액정표시장치.

명세서

발명의 상세한 설명

발명의 목적

발명이 속하는 기술 및 그 분야의 종래기술

- [0013] 본 발명은 액정표시장치에 관한 것으로, 특히 서포트 메인과 액정패널을 보다 견고하게 고정할 수 있는 액정표시장치에 관한 것이다.
- [0014] 일반적으로 널리 사용되고 있는 표시장치들 중의 하나인 CRT(Cathode Ray Tube)는 TV를 비롯해서 계측기기, 정보 단말기기 등의 모니터에 주로 이용되고 있으나, CRT 자체의 무게와 크기로 인해 전자 제품의 소형화, 경량화의 대응에 적극적으로 대응할 수 없었다.
- [0015] 이러한 문제에 대한 해결책으로서, 액정표시장치는 상기 CRT에 비해 경박단소형화 및 저소비전력을 실현할 수 있다는 장점이 있다. 특히, 박막 트랜지스터를 이용한 액정표시장치는 CRT에 필적할만한 표시화면의 고화질화, 대형화 및 컬러화 등을 실현하였기 때문에 최근에는 노트북 PC 및 모니터 시장은 물론 여러 분야에서 다양하게

사용되고 있다.

- [0016] 이와 같은 액정표시장치는 영상을 디스플레이하는 액정패널(Liquid Crystal Panel)과 상기 액정패널을 구동하기 위한 구동회로(Driving Circuit) 및 광을 제공하는 백라이트 어셈블리를 포함하며, 이러한 부품들이 서포트 메인 내에 적층 배치된 상태로 조립되어 완성된다. 여기서, 상기 구동회로는 통상 상기 백라이트 어셈블리의 배면에 부착된다.
- [0017] 도 1은 종래의 소형 액정표시장치를 도시한 분해 사시도이고, 도 2는 도 1의 I-I' 라인을 따라 절단한 소형 액정표시장치의 단면도이다.
- [0018] 도 1 및 도 2에 도시된 바와 같이, 종래의 소형 액정표시장치는 액정패널(10), 상기 액정패널(10)을 구동하는 구동회로가 실장된 FPC(flexible printed circuit, 11)와, 광을 제공하는 백라이트 어셈블리(20)를 포함하여 구성된다.
- [0019] 상기 백라이트 어셈블리(20)는 서포트 메인(70)과, 상기 서포트 메인(70)의 내부에 수납되는 발광다이오드(60), 인쇄회로기판(61), 광학시트(40), 도광판(50) 및 반사판(80)과, 상기 서포트 메인(70)과 체결되는 바텀커버(90)를 포함한다.
- [0020] 상기 서포트 메인(70) 상에는 차광테이프(30)가 부착되어 상기 발광다이오드(60), 인쇄회로기판(61), 광학시트(40), 도광판(50) 및 반사판(80)을 고정한다.
- [0021] 상기 차광테이프(30) 상에는 상기 액정패널(10)이 실장되어 상기 차광테이프(30)의 접착제에 의해 상기 백라이트 어셈블리(20)상에 고정된다.
- [0022] 상기 액정패널(10)과 연결된 FPC(11)는 180도로 구부러져서 상기 바텀커버(90)의 배면에 형성된 홈(91)에 걸리거나 인된다.
- [0023] 상기 FPC(11)는 알루미늄으로 이루어져 소정의 탄성을 갖고 있고, 상기 탄성에 의해 구부러지기 전 상태로 되돌아 가려는 반발력이 발생하게 된다.
- [0024] 따라서, 상기와 같은 종래의 소형 액정표시장치는 차광테이프(30)만으로 고정된 액정패널(10)이 소정의 탄성력을 갖고 있는 FPC(11)의 화살표 방향으로 발생하는 반발력에 의해 FPC(11)와 연결된 영역에서 화살표 방향으로 소정거리 돌출될 수 있고, 충격 검사공정에서 돌출된 액정패널(10)은 파손되는 불량이 빈번하게 발생하는 문제가 있었다.
- [0025] 또한, 상기와 같은 종래의 액정표시장치는 FPC(11)의 반발력으로 상기 차광테이프(30)에 의해 부착된 광학시트(40), 발광다이오드(60), 인쇄회로기판(61), 도광판(50) 및 반사판(80) 등이 상기 화살표 방향으로 소정거리 돌출됨으로써, 각각의 유닛 사이에서 빛샘 현상등의 문제가 있었다.

발명이 이루고자 하는 기술적 과제

- [0026] 본 발명은 서포트 메인 상에 안착되는 액정패널을 보다 완고하게 고정함으로써, 액정패널의 파손 및 빛샘 불량을 개선할 수 있는 액정표시장치를 제공함에 그 목적이 있다.

발명의 구성 및 작용

- [0027] 상기한 목적을 달성하기 위한, 본 발명의 실시예에 따른 액정표시장치는,
 광원, 도광판 및 광학시트류가 수납된 서포트 메인;
 상기 서포트 메인 상에 안착되는 액정패널; 및
 상기 서포트 메인 및 액정패널을 압압하여 고정하는 별도의 고정부재를 포함하고,
 상기 고정부재는 일면이 개구된 삼각형상의 클립이며,
 [0028] 상기 삼각형상의 클립은 서포트 메인의 모서리 영역에 체결되어 상기 서포트 메인과 액정패널을 고정하는 것을 특징으로 한다.

- [0029] 삭제
- [0030] 삭제
- [0031] 이하, 첨부한 도면을 참조하여 본 발명에 따른 실시 예를 상세히 설명하도록 한다.
- [0032] 도 3은 본 발명의 일 실시예에 따른 소형 액정표시장치를 도시한 분해사시도이고, 도 4는 도 3의 II-II' 라인을 따라 절단한 소형 액정표시장치의 단면도이고, 도 5는 도 3의 A를 도시한 서포트 메인 및 클립의 상세도이다.
- [0033] 도 6은 본 발명의 일 실시예에 따른 소형 액정표시장치의 클립이 체결된 모습을 도시한 사시도 및 상세도이다.
- [0034] 도 3 내지 도 6에 도시된 바와 같이, 본 발명의 일 실시예에 따른 액정표시장치는 영상을 디스플레이하는 액정 패널(100)과, 상기 액정패널(100)을 구동하는 구동회로가 실장된 FPC(110)와, 상기 액정패널(100)에 광을 제공하는 백라이트 어셈블리(120)와, 상기 액정패널(110)과 백라이트 어셈블리(120)를 고정하는 차광테입(130)을 포함하여 구성된다.
- [0035] 상기 액정패널(100)은 서로 대향하여 균일한 셀 갭이 유지되도록 합착된 박막 트랜지스터 어레이 기판 및 컬러 필터 기판과, 상기 박막 트랜지스터 어레이 기판 및 컬러필터 기판 사이에 개재된 액정층으로 구성된다.
- [0036] 상기 FPC(110)는 복잡한 회로를 유연한 절연 필름 위에 형성한 회로 기판. 연성 재료인 Polyester(PET) 또는 Polyimide(PI)와 같은 내열성 플라스틱 필름을 사용하는 기판으로, 유연성 때문에 공간의 유효한 이용과 입체 배선 등이 가능한 잇점으로 소형 액정표시장치에서 많이 사용되고 있다.
- [0037] 상기 백라이트 어셈블리(120)는 일측에 배치되어 광을 발광하는 다수의 발광다이오드(160)와, 상기 발광다이오드(160) 상에 배치되어 전원을 공급하기 위해 도전성 패턴이 형성된 인쇄회로기판(161)과, 상기 발광다이오드(160)와 일면을 이루도록 배치되어 점광을 면광으로 변환시키는 도광판(150)과, 상기 도광판(150) 상에 배치되어 광을 집광 및 확산시키는 다수의 광학시트(140)와, 상기 도광판(150) 배면에 배치되어 도광판(150) 배면으로 출사하는 광을 상기 도광판(150)으로 반사시키는 반사판(180)을 포함한다.
- [0038] 상기 백라이트 어셈블리(120)는 상기 발광다이오드(160), 인쇄회로기판(161), 도광판(150) 및 광학시트(140)가 수납되는 서포트 메인(170)과, 상면이 개구된 박스형상의 바텀커버(190)를 더 포함한다.
- [0039] 상기 서포트 메인(170)과 상기 바텀커버(190)는 스크류(screw) 등으로 체결될 수 있다.
- [0040] 상기 서포트 메인(170) 상에는 상기 발광다이오드(160), 인쇄회로기판(161), 도광판(150) 및 광학시트(140)가 이탈되지 않도록 고정하는 차광테입(130)이 부착된다.
- [0041] 상기 차광테입(130)은 양면에 접착제가 도포되어 상기 백라이트 어셈블리(120)를 고정하는 역할을 함과 동시에 상기 서포트 메인(170) 상에 안착되는 액정패널(100)을 고정하는 역할을 한다. 또한, 전체가 검정(Black)색으로 이루어져 빛샘을 차단하는 역할도 한다.
- [0042] 상기 서포트 메인(170)의 일측 가장자리 영역에는 상기 액정패널(100)과 서포트 메인(170)을 보다 견고하게 고정하기 위한 고정 수단으로 복수의 클립(clip, 200)이 구비된다.
- [0043] 상기 클립(200)은 'ㄷ' 형상으로 이루어지며 상기 서포트 메인(170) 일측의 가장자리 영역을 감싸는 형태를 갖는다.
- [0044] 상기 서포트 메인(170)의 전면을 감싸는 클립(200)의 일면은 상기 액정패널(100)의 가장자리를 덮을 수 있도록 소정 거리 연장될 수 있다.
- [0045] 상기 클립(200)은 서포트 메인(170)과 액정패널(100)을 고정하는 고정수단으로 강도가 높은 금속재질로 이루어질 수 있다.
- [0046] 상기 클립(200)은 상기 서포트 메인(170)과 액정패널(100)을 상하에서 압압하여 고정한다.
- [0047] 상기 클립(200)이 체결된 영역의 서포트 메인(170)에는 상기 클립(200)의 이탈을 방지하는 가이드 홈(201)이 형성된다. 상기 가이드 홈(201)은 상기 클립(200)과 동일한 'ㄷ' 형상으로 함몰되어 형성될 수 있다.
- [0048] 상기 가이드 홈(201)은 상기 클립(200)의 이탈을 방지함과 동시에 일정한 두께를 갖는 상기 클립(200)을 적용함

에 있어서, 상기 클립(200)의 두께 만큼 액정표시장치가 두꺼워질 수 있는 문제점을 보완하는 목적으로 형성될 수 있다.

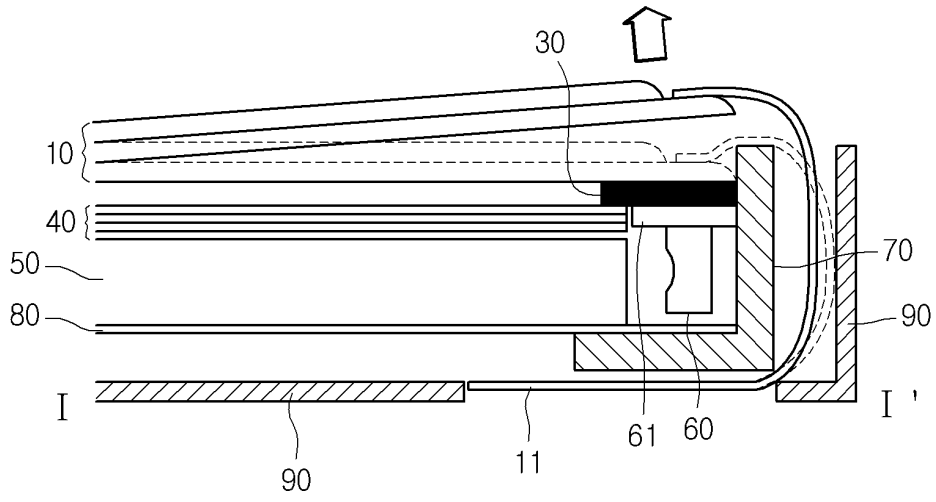
- [0049] 상기 가이드 홈(201)은 상기 서포트 메인(170) 제조공정시에 형성될 수 있다.
- [0050] 도면에는 도시되지 않았지만, 상기 클립(200)의 내벽면 또는 상기 가이드 홈(201)의 표면에는 접착제가 도포되어 상기 클립(200)의 이탈을 방지할 수도 있다.
- [0051] 이와 같은 액정표시장치는 액정패널(100)과 서포트 메인(170)이 클립(200)에 의해 견고하게 고정된 후 바텀커버(190)와 상기 서포트 메인(170)이 체결됨으로써, 조립이 완료된다.
- [0052] 이상에서 설명한 본 발명의 일 실시예에 따른 액정표시장치는 서포트 메인(170)의 일측 가장자리 영역에 형성된 가이드 홈(201)에 'ㄷ'자 형상의 클립(200)을 체결한 구조로 한정하고 있지만, 상기 클립(200)의 개수와 크기는 액정표시장치의 종류 및 크기에 따라 얼마든지 변경될 수 있다.
- [0053] 따라서, 본 발명의 일 실시예에 따른 액정표시장치는 서포트 메인(170) 일측에 형성된 가이드 홈(201)으로 'ㄷ'자형 클립(200)이 체결되고, 상기 클립(200)은 상기 서포트 메인(170) 상에 안착된 액정패널(100)의 일측을 덮는 형태로 상기 서포트 메인(170) 및 액정패널(100)을 완고하게 고정함으로써, 상기 FPC(110)의 탄성에 의한 반발력으로 발생할 수 있는 액정패널(100) 및 백라이트 어셈블리(120)의 얼라인 불량률을 개선할 수 있다.
- [0054] 도 7은 본 발명의 다른 실시예에 따른 액정패널, 서포트 메인 및 클립을 도시한 사시도이고, 도 8은 본 발명의 또 다른 실시예에 따른 액정패널, 서포트 메인 및 클립을 도시한 사시도이다.
- [0055] 도 7에 도시된 바와 같이, 본 발명의 다른 실시예의 액정표시장치는 서로 대응되는 양측의 가장자리 영역에 가이드 홈(301)이 형성된 서포트 메인(270)과, 상기 가이드 홈(301)에 체결되는 클립(300)을 포함한다.
- [0056] 상기 서포트 메인(270)에 형성된 가이드 홈(301)과, 'ㄷ'자 형상의 클립(300)은 도 3 내지 도 6에 도시된 본 발명의 일 실시예에 따른 액정표시장치와 위치가 다른 구조로써, 상기 가이드 홈(301) 및 클립(300)의 위치는 FPC(110)에 의한 액정패널(100)의 얼라인 불량률이 발생할 수 있는 상기 FPC(110) 주변영역의 액정패널(100) 양측에 형성될 수 있다.
- [0057] 도 8에 도시된 바와 같이, 본 발명의 또 다른 실시예의 액정표시장치는 클립(400)은 일면이 개구된 삼각 형상으로 이루어지고, 상기 클립(400)과 대응되는 서포트 메인(370)의 모서리 영역은 삼각 형상의 클립(400)이 체결될 수 있도록 상기 클립(400)과 대응되는 형상의 가이드 홈(401)이 형성된다.
- [0058] 상기와 같은 도 7 및 도 8의 소형 액정표시장치는 클립(300, 400)을 이용하여 상기 서포트 메인(270, 370) 및 액정패널(100)을 보다 완고하게 고정함으로써, 얼라인 불량률에 의한 액정패널(100)의 파손 및 빛샘현상을 개선할 수 있다.
- [0059] 이상의 설명에서는 3개의 실시예들에 대해 설명되고 있지만, 본 발명에서 추구하는 기술적 사상인 서포트 메인(170, 270, 370) 및 액정패널(100)을 고정하기 위한 수단으로 클립(200, 300, 400)이 체결되는 구조에 대해서는 더 많은 실시예들이 존재할 수 있다. 따라서, 이상에서 설명되지 않았지만, 본 발명의 기술적 사상의 범위에 포함되는 어떠한 기술도 본 발명의 기술적 사상으로 간주될 수 있을 것이다.

발명의 효과

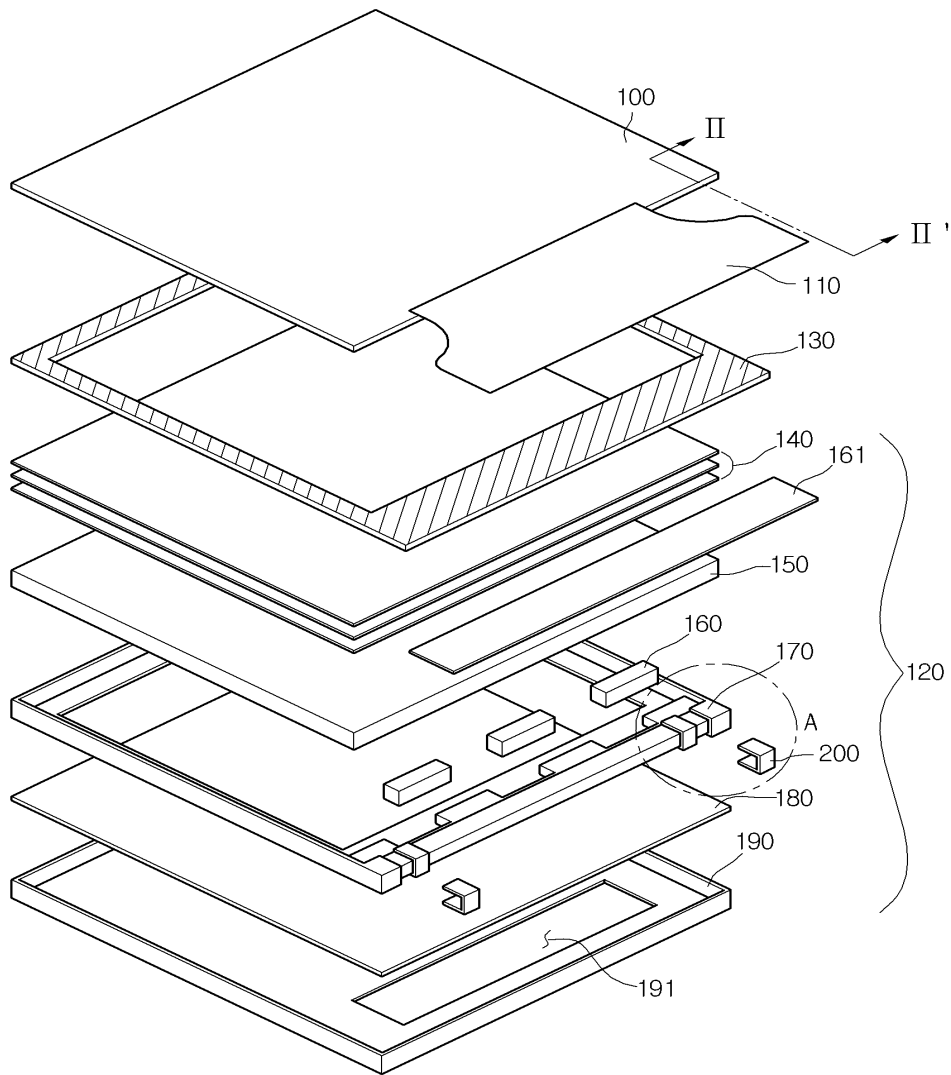
- [0060] 이상에서 살펴본 바와 같이, 본 발명은 서포트 메인과 액정패널을 보다 완고하게 고정하기 위해 클립을 체결하는 것으로써, 액정패널의 얼라인 불량률에 의한 파손을 개선할 수 있는 효과가 있다.
- [0061] 본 발명은 클립을 이용하여 서포트 메인 및 액정패널을 고정함으로써, 상기 서포트 메인 내부에 수납된 백라이트 어셈블리의 얼라인 불량률을 개선하여 얼라인 불량률에 따른 빛샘현상 등의 불량률을 줄일 수 있는 효과가 있다.
- [0062] 이상 설명한 내용을 통해 통상의 지식을 가진 자라면 본 발명의 기술사상을 일탈하지 아니하는 범위에서 다양한 변경 및 수정이 가능할 것이다. 따라서, 본 발명의 기술적 범위는 명세서의 상세한 설명에 기재된 내용으로 한정되는 것이 아니라 특허 청구의 범위에 의해 정하여져야만 할 것이다.

도면의 간단한 설명

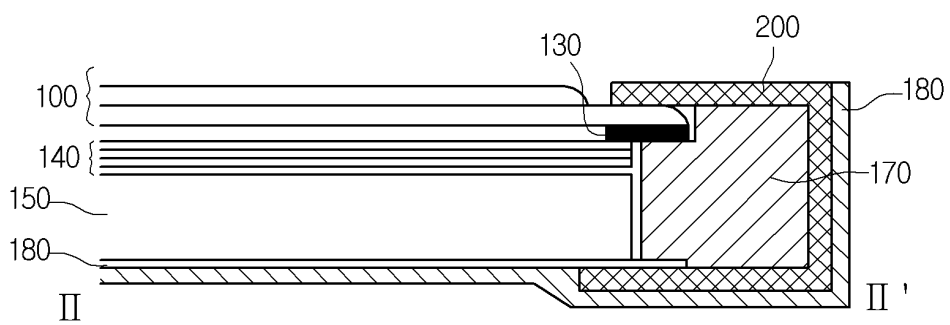
도면2



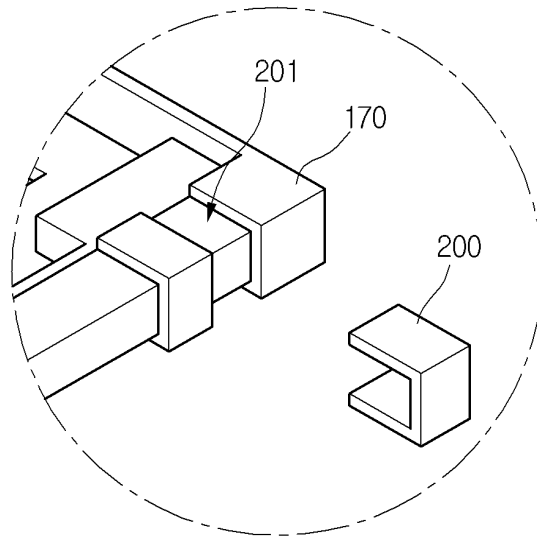
도면3



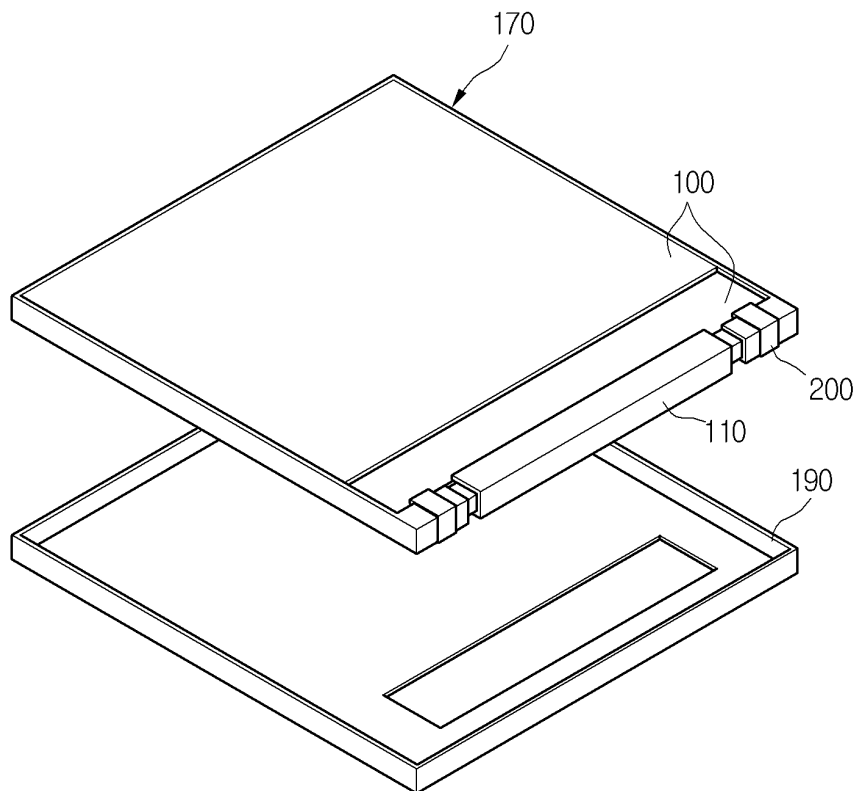
도면4



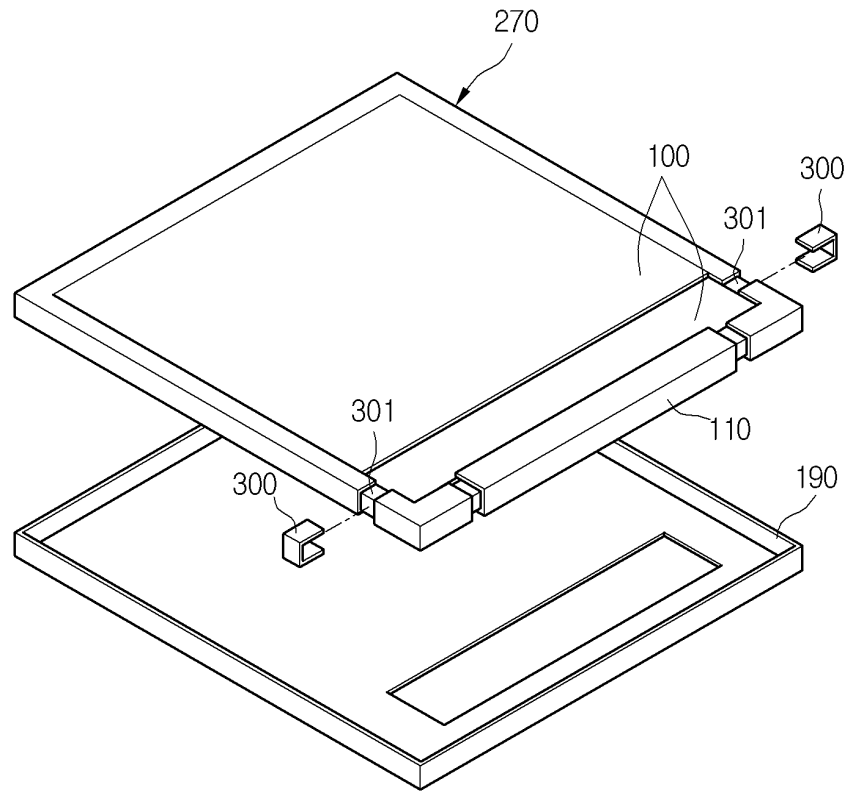
도면5



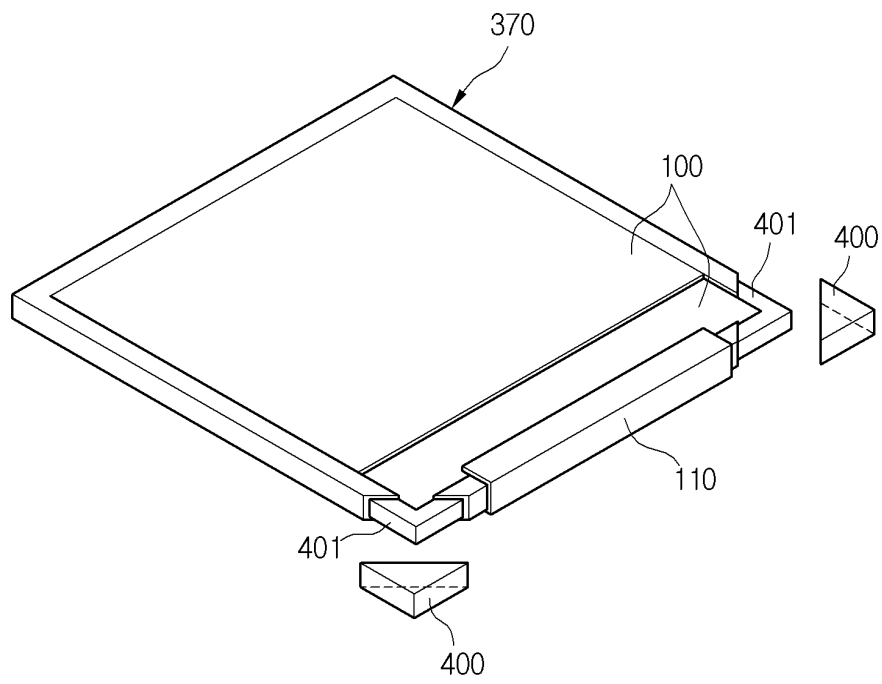
도면6



도면7



도면8



专利名称(译)	液晶显示器		
公开(公告)号	KR101001405B1	公开(公告)日	2010-12-14
申请号	KR1020060060069	申请日	2006-06-30
[标]申请(专利权)人(译)	乐金显示有限公司		
申请(专利权)人(译)	LG显示器有限公司		
当前申请(专利权)人(译)	LG显示器有限公司		
[标]发明人	KIM YONG SANG		
发明人	KIM, YONG SANG		
IPC分类号	G02F1/1333 G02F		
CPC分类号	G02F1/133615 G02B6/0086		
其他公开文献	KR1020080001751A		
外部链接	Espacenet		

摘要(译)

用途：提供LCD（液晶显示器）装置以固定夹子，以便更加固定主支架和LCD面板，从而防止由LCD面板的对准不良造成的损坏。

