



(19)대한민국특허청(KR)
(12) 등록특허공보(B1)

(51) 。 Int. Cl. G02F 1/1335 (2006.01) G02B 27/22 (2006.01)	(45) 공고일자 (11) 등록번호 (24) 등록일자	2007년08월31일 10-0754081 2007년08월24일
--	-------------------------------------	--

(21) 출원번호 (22) 출원일자 심사청구일자	10-2006-0029482 2006년03월31일 2006년03월31일	(65) 공개번호 (43) 공개일자	10-2006-0105645 2006년10월11일
----------------------------------	---	------------------------	--------------------------------

(30) 우선권주장 JP-P-2005-00100407 2005년03월31일 일본(JP)

(73) 특허권자 엡슨 이미징 디바이스 가부시키가이샤
 일본국 나가노켄 아즈미노시 도요시나 다자와 6925

(72) 발명자 하마기시 고로오
 일본 기후켄 안빠찌군 안빠찌쵸 오오모리 180반지 산요 엡슨이미징 디
 바이스 가부시키가이샤 내

 다께모또 사또시
 일본 기후켄 안빠찌군 안빠찌쵸 오오모리 180반지 산요 엡슨이미징 디
 바이스 가부시키가이샤 내

(74) 대리인 장수길
 주성민

(56) 선행기술조사문헌 JP2002296540 A JP09197344 A

심사관 : 반성원

전체 청구항 수 : 총 18 항

(54) 화상 표시 장치

(57) 요약

표시 패널의 소정의 기준 변이 제1 방향으로 배치된 상태에서, 제1 편광축을 갖는 광 및 제2 편광축을 갖는 광 중 한쪽을 관찰자의 눈을 향해 진행시킴으로써, 관찰자에게 입체 화상을 제공하는 동시에, 표시 패널의 소정의 기준 변이 제1 방향과 교차하는 제2 방향으로 배치된 상태에서, 제3 편광축을 갖는 광 및 제4 편광축을 갖는 광 중 한쪽을 관찰자의 눈을 향해 진행시킴으로써, 관찰자에게 입체 화상을 제공한다.

대표도

도 1

특허청구의 범위

청구항 1.

화상을 표시하기 위한 표시 패널과,

상기 표시 패널에 광을 조사하기 위한 광원과,

상기 광원으로부터 조사된 광을 제1 편광축을 갖는 광과, 제2 편광축을 갖는 광으로 분리하기 위한 제1 편광축 제어 수단과,

상기 광원으로부터 조사된 광을 제3 편광축을 갖는 광과, 제4 편광축을 갖는 광으로 분리하기 위한 제2 편광축 제어 수단을 구비하고,

상기 표시 패널의 소정의 기준 변이 제1 방향으로 배치된 상태에서, 상기 제1 편광축을 갖는 광 및 상기 제2 편광축을 갖는 광 중 한쪽을 관찰자의 눈을 향해 진행시킴으로써, 상기 관찰자에게 입체 화상을 제공하는 동시에,

상기 표시 패널의 소정의 기준 변이 상기 제1 방향과 교차하는 제2 방향으로 배치된 상태에서, 상기 제3 편광축을 갖는 광 및 상기 제4 편광축을 갖는 광 중 한쪽을 상기 관찰자의 눈을 향해 진행시킴으로써, 상기 관찰자에게 입체 화상을 제공하는 화상 표시 장치.

청구항 2.

제1항에 있어서, 상기 표시 패널의 소정의 기준 변이 제1 방향으로 배치된 상태에서, 상기 제1 편광축을 갖는 광 및 상기 제2 편광축을 갖는 광 중 한쪽에 의해, 좌측 눈용 화상을 상기 관찰자의 좌측 눈을 향해 진행시키는 동시에, 우측 눈용 화상을 상기 관찰자의 우측 눈을 향해 진행시킴으로써, 상기 관찰자에게 입체 화상을 제공하고,

상기 표시 패널의 소정의 기준 변이 제1 방향과 교차하는 상기 제2 방향으로 배치된 상태에서, 상기 제3 편광축을 갖는 광 및 상기 제4 편광축을 갖는 광 중 한쪽에 의해, 상기 좌측 눈용 화상을 상기 관찰자의 좌측 눈을 향해 진행시키는 동시에, 상기 우측 눈용 화상을 상기 관찰자의 우측 눈을 향해 진행시킴으로써, 상기 관찰자에게 입체 화상을 제공하는 화상 표시 장치.

청구항 3.

제1항에 있어서, 상기 제1 편광축 제어 수단은 상기 광원으로부터 조사된 광을 상기 제1 편광축을 갖는 광으로 제어하기 위한 복수의 제1 편광 제어 영역과, 상기 광원으로부터 조사된 광을 상기 제2 편광축을 갖는 광으로 제어하기 위한 복수의 제2 편광 제어 영역을 포함하고,

상기 복수의 제1 편광 제어 영역 및 상기 복수의 제2 편광 제어 영역은 상기 표시 패널의 소정의 기준 변이 제1 방향으로 배치된 상태에서, 상기 제1 방향과 상기 제2 방향의 양쪽으로 교차하는 제3 방향을 따라 연장되도록 배치되어 있는 화상 표시 장치.

청구항 4.

제3항에 있어서, 상기 복수의 제1 편광 제어 영역 및 상기 복수의 제2 편광 제어 영역은 상기 표시 패널의 소정의 기준 변이 제1 방향으로 배치된 상태에서, 계단형으로 배치되어 있는 화상 표시 장치.

청구항 5.

제3항에 있어서, 상기 표시 패널은 광의 3원색을 표시하기 위한 복수의 도트 영역을 포함하고,

제1 편광축 제어 수단의 제1 편광 제어 영역 및 제2 편광 제어 영역은 각각 상기 표시 패널의 각각의 상기 도트 영역마다 배치되어 있는 화상 표시 장치.

청구항 6.

제1항에 있어서, 상기 제1 편광축 제어 수단은 위상차판을 포함하는 화상 표시 장치.

청구항 7.

제1항에 있어서, 상기 제2 편광축 제어 수단은 상기 광원으로부터 조사된 광을 상기 제3 편광축을 갖는 광으로 제어하기 위한 복수의 제3 편광 제어 영역과, 상기 광원으로부터 조사된 광을 상기 제4 편광축을 갖는 광으로 제어하기 위한 복수의 제4 편광 제어 영역을 포함하고,

상기 제3 편광 제어 영역 및 제4 편광 제어 영역은 상기 표시 패널이 제2 방향으로 배치된 상태에서, 상기 관찰자의 좌우 눈을 연결한 방향에 대해 실질적으로 수직 방향으로 연장되는 동시에, 상기 관찰자의 좌우 눈을 연결한 방향을 따른 방향으로 교대로 배치되어 있는 화상 표시 장치.

청구항 8.

제7항에 있어서, 상기 표시 패널은 광의 3원색을 각각 표시하기 위한 3개의 도트 영역을 포함하고,

상기 제2 편광축 제어 수단의 상기 제3 편광 제어 영역 및 상기 제4 편광 제어 영역의 상기 관찰자의 좌우 눈을 연결한 방향을 따른 방향의 길이는 상기 도트 영역의 상기 관찰자의 좌우 눈을 연결한 방향을 따른 방향의 길이에 실질적으로 대응하도록 설정되어 있으며,

상기 표시 패널의 광의 3원색을 각각 표시하기 위한 3개의 도트 영역은 상기 표시 패널이 제2 방향으로 배치된 상태에서, 상기 관찰자의 좌우 눈을 연결한 방향에 대해 실질적으로 수직 방향에 인접하도록 배치되는 화상 표시 장치.

청구항 9.

제7항에 있어서, 상기 제2 편광축 제어 수단은 상기 제3 편광 제어 영역 및 상기 제4 편광 제어 영역을 갖는 제1 편광 제어 액정 패널을 포함하고,

상기 제1 편광 제어 액정 패널의 상기 제3 편광 제어 영역 및 상기 제4 편광 제어 영역에는 각각 액정에 전압을 인가하기 위한 전극이 상기 제3 편광 제어 영역 및 상기 제4 편광 제어 영역과 동일 방향으로 연장되도록 형성되어 있는 화상 표시 장치.

청구항 10.

제1항에 있어서, 상기 표시 패널의 소정의 기준 변이 제1 방향으로 배치된 상태에서, 상기 제1 편광축을 갖는 광을 제5 편광축을 갖는 광으로 제어하는 동시에, 상기 제2 편광축을 갖는 광을 제6 편광축을 갖는 광으로 제어하고, 상기 제2 방향으로 배치된 상태에서 제1 편광축을 갖는 광 및 상기 제2 편광축을 갖는 광을, 편광축을 제어하지 않고 투과시키는 제3 편광축 제어 수단을 더 구비하는 화상 표시 장치.

청구항 11.

제10항에 있어서, 상기 제3 편광축 제어 수단은 상기 제1 편광축을 갖는 광을 상기 제5 편광축을 갖는 광으로 제어하는 동시에, 상기 제2 편광축을 갖는 광을 상기 제6 편광축을 갖는 광으로 제어하는 제1 상태와, 상기 제1 편광축을 갖는 광 및 상기 제2 편광축을 갖는 광을, 편광축을 제어하지 않고 투과시키는 제2 상태를 전환 가능한 제2 편광 제어 액정 패널을 포함하는 화상 표시 장치.

청구항 12.

제11항에 있어서, 상기 제2 편광 제어 액정 패널은 전압의 인가 상태를 제어함으로써, 제1 상태와 제2 상태를 전환하는 화상 표시 장치.

청구항 13.

제10항에 있어서, 상기 제3 편광축 제어 수단은 상기 제1 편광축 제어 수단과 관찰자 사이에 배치되어 있는 화상 표시 장치.

청구항 14.

제10항에 있어서, 상기 제3 편광축 제어 수단과 상기 관찰자 사이에 배치되고, 상기 제3 편광축 제어 수단에 의해 제어된 상기 제5 편광축을 갖는 광 및 제6 편광축을 갖는 광 중 한쪽을 차광하기 위한 제1 편광판을 더 구비하는 화상 표시 장치.

청구항 15.

제1항에 있어서, 상기 제1 편광축 제어 수단 및 상기 제2 편광축 제어 수단은 상기 표시 패널을 사이에 끼워 넣도록 배치되는 화상 표시 장치.

청구항 16.

제1항에 있어서, 상기 제2 편광축 제어 수단과 상기 표시 패널 사이에 배치되고, 상기 제2 편광축 제어 수단에 의해 분리된 상기 제3 편광축을 갖는 광 및 제4 편광축을 갖는 광 중 한쪽을 차광하기 위한 제2 편광판을 더 구비하는 화상 표시 장치.

청구항 17.

제1항에 있어서, 상기 광원과 상기 제2 편광축 제어 수단 사이에 배치되고, 상기 광원으로부터 조사된 광 중 소정의 편광축을 갖는 광만을 투과하는 제3 편광판을 더 구비하는 화상 표시 장치.

청구항 18.

제1항에 있어서, 제1 편광축을 갖는 광을 제5 편광축을 갖는 광으로 제어하는 동시에, 상기 제2 편광축을 갖는 광을 제6 편광축을 갖는 광으로 제어하는 제3 편광축 제어 수단을 더 구비하고,

상기 제2 편광축 제어 수단은 상기 제3 편광축을 갖는 광 및 제4 편광축을 갖는 광 중 한쪽을 상기 관찰자의 눈을 향해 진행시키는 경우와, 상기 제3 편광축을 갖는 광 및 상기 제4 편광축을 갖는 광의 양쪽을 상기 관찰자의 눈을 향해 진행시키는 경우로 전환 가능한 동시에,

상기 제3 편광축 제어 수단은 상기 제5 편광축을 갖는 광 및 상기 제6 편광축을 갖는 광 중 한쪽을 상기 관찰자의 눈을 향해 진행시키는 경우와, 제5 편광축을 갖는 광 및 제6 편광축을 갖는 광의 양쪽을 상기 관찰자의 눈을 향해 진행시키는 경우로 전환 가능하며,

상기 제2 편광축 제어 수단이 상기 제3 편광축을 갖는 광 및 상기 제4 편광축을 갖는 광의 양쪽을 상기 관찰자의 눈을 향해 진행시키는 동시에, 상기 제3 편광축 제어 수단이 상기 제5 편광축을 갖는 광 및 제6 편광축을 갖는 광의 양쪽을 상기 관찰자의 눈을 향해 진행시킴으로써, 상기 관찰자에게 평면 화상을 제공하는 화상 표시 장치.

명세서

발명의 상세한 설명

발명의 목적

발명이 속하는 기술 및 그 분야의 종래기술

본 발명은 화상 표시 장치에 관한 것으로, 특히 입체 화상을 표시하는 것이 가능한 화상 표시 장치에 관한 것이다.

종래, 3차원의 입체 화상을 표시하는 것이 가능한 3차원 화상 표시 장치가, 가령 일본 특허 제2857429호 공보에 개시되어 있다.

상기 일본 특허 제2857429호 공보에는 화상 표시면의 관찰자 측에 배치된 전자식 시차 배리어를, 마이크로 컴퓨터 등의 제어 수단에 의해 제어함으로써, 전자식 시차 배리어의 소정 위치에, 소정 형상의 개구부 및 차광부를 관찰자의 좌측 눈 및 우측 눈을 연결한 선분에 대해 실질적으로 수직 방향으로 스트라이프 형상으로 형성하는 것이 가능한 3차원 화상 표시 장치가 개시되어 있다. 이 일본 특허 제2857429호 공보에 개시된 3차원 화상 표시 장치에서는, 관찰자에게 3차원 화상을 제공하는 경우에는, 관찰자의 좌측 눈에 좌측 눈용 화상이 입사하는 동시에, 관찰자의 우측 눈에 우측 눈용 화상이 입사하도록, 전자식 시차 배리어의 개구부가 형성된다.

또한, 종래, 표시 패널의 관찰자 측에 슬릿형의 개구부 및 차광부가 마련된 배리어를 배치함으로써, 관찰자에게 입체 화상을 제시 가능한 입체 화상 표시 장치가 제안되어 있다. 도17은 종래의 일례에 의한 입체 화상 표시 장치의 원리를 설명하기 위한 평면도이다. 도17을 참조하여, 종래의 입체 화상 표시 장치(500)의 구성에 대해 설명한다.

종래의 입체 화상 표시 장치(500)는, 도17에 도시한 바와 같이 화상을 표시하기 위한 표시 패널(501)과, 표시 패널(501)의 관찰자(510) 측에 배치된 편광판(502)과, 편광판(502)의 관찰자(510) 측에 설치된 배리어(503)를 구비하고 있다.

또한, 표시 패널(501)은 유리 기관(501a)을 구비하고 있다. 또한, 표시 패널(501)에는 관찰자(510)의 좌측 눈(510a)과 우측 눈(510b)을 연결한 선분에 대하여 실질적으로 직교하는 방향[도17의 지면(紙面)에 대해 수직 방향]으로 연장되는 화소열(501b) 및 화소열(501c)이 교대로 설치되어 있다. 이 화소열(501b)에는 관찰자(510)의 좌측 눈(510a)이 보기 위한 화상(L10)이 표시되어 있는 동시에, 화소열(501c)에는 관찰자(510)의 우측 눈(510b)이 보기 위한 화상(R10)이 표시되어 있다.

또한, 배리어(503)에는 표시 패널(501)로부터 출사된 광을 차광하기 위한 차광부(503a)와, 표시 패널(501)로부터 출사된 광을 투과시키기 위한 개구부(503b)가 마련되어 있다. 이 차광부(503a) 및 개구부(503b)는 표시 패널(501)의 화소열(501b 및 501c)과 마찬가지로, 관찰자(510)의 좌측 눈(510a) 및 우측 눈(510b)을 연결한 선분에 대해 실질적으로 직교하는 방향(도17의 지면에 대해 수직인 방향)으로 연장되도록 교대로 설치되어 있다. 또한, 차광부(503a) 및 개구부(503b)는 표시 패널(501)의 화소열(501b 및 501c)로 이루어지는 세트마다 대응하여 설치되어 있다.

다음에, 도17을 참조하여, 종래의 입체 화상 장치(500)에 의한 입체 화상 표시 방법에 대해 설명한다.

종래의 입체 화상 표시 장치(500)에서는 관찰자(510)가 배리어(503)의 개구부(503b)를 거쳐서 표시 패널(501)을 관찰하는 경우, 관찰자(510)의 좌측 눈(510a)에는 표시 패널(501)의 화소열(501b)에 표시되어 있는 화상(L10)이 입사되는 동시에, 관찰자(510)의 우측 눈(510b)에는 표시 패널(501)의 화소열(501c)에 표시되어 있는 화상(R10)이 입사된다. 이에 의해, 관찰자(510)가 입체 화상을 관찰하는 것이 가능해진다.

발명이 이루고자 하는 기술적 과제

그러나 도17에 도시한 종래의 입체 화상 표시 장치(500)에서는 입체 화상 표시 장치(500)를, 예컨대 중배향으로 배치한 경우에만 관찰자(510)에게 입체 화상을 제공하도록 대응시키고 있으며, 입체 화상 표시 장치(500)를, 가령 횡배향으로 배치한 경우에는 관찰자(510)에게 입체 화상을 제공하는 것이 곤란하다고 하는 문제점이 있었다.

또한, 상기 일본 특허 제2857429호 공보도 마찬가지로의 문제점이 있다.

발명의 구성

본 발명은, 상기와 같은 과제를 해결하기 위해 이루어진 것이며, 본 발명 중 하나의 목적은 중배향으로 배치한 경우 및 횡배향으로 배치한 경우의 양쪽의 경우에, 관찰자에게 입체 화상을 제공하는 것이 가능한 화상 표시 장치를 제공하는 것이다.

상기 목적을 달성하기 위해, 본 발명의 하나의 국면에 의한 화상 표시 장치는 화상을 표시하기 위한 표시 패널과, 표시 패널에 광을 조사하기 위한 광원과, 광원으로부터 조사된 광을 제1 편광축을 갖는 광과, 제2 편광축을 갖는 광으로 분리하기 위한 제1 편광축 제어 수단과, 광원으로부터 조사된 광을 제3 편광축을 갖는 광과, 제4 편광축을 갖는 광으로 분리하기 위한 제2 편광축 제어 수단을 구비하고, 표시 패널의 소정의 기준 변이 제1 방향으로 배치된 상태에서, 제1 편광축을 갖는 광 및 제2 편광축을 갖는 광 중 한쪽을 관찰자의 눈을 향해 진행시킴으로써, 관찰자에게 입체 화상을 제공하는 동시에, 표시 패널의 소정의 기준 변이 제1 방향과 교차하는 제2 방향으로 배치된 상태에서, 제3 편광축을 갖는 광 및 제4 편광축을 갖는 광 중 한쪽을 관찰자의 눈으로 진행시킴으로써, 관찰자에게 입체 화상을 제공한다.

이 하나의 국면에 의한 화상 표시 장치에서는, 상기와 같이 제1 편광축 제어 수단과 제2 편광축 제어 수단을 마련하는 동시에, 표시 패널의 소정의 기준 변이 제1 방향으로 배치된 상태에서, 광원으로부터 조사되어 제1 편광축 제어 수단에 의해 분리된 제1 편광축을 갖는 광 및 제2 편광축을 갖는 광 중 한쪽을 관찰자의 눈을 향해 진행시킴으로써, 관찰자에게 입체 화상을 제공하고, 또한 표시 패널의 소정의 기준 변이 제1 방향과 교차하는 제2 방향으로 배치된 상태에서, 광원으로부터 조사되어 제2 편광축 제어 수단에 의해 분리된 제3 편광축을 갖는 광 및 제4 편광축을 갖는 광 중 한쪽을 관찰자의 눈을 향해 진행시킴으로써, 관찰자에게 입체 화상을 제공함으로써, 표시 패널을 제1 방향(중배향)으로 배치한 경우 및 제2 방향(횡배향)으로 배치한 경우의 양쪽의 경우에, 관찰자에게 입체 화상을 제공할 수 있다.

상기 하나의 국면에 의한 화상 표시 장치에 있어서, 바람직하게는 표시 패널의 소정의 기준 변이 제1 방향으로 배치된 상태에서, 제1 편광축을 갖는 광 및 제2 편광축을 갖는 광 중 한쪽에 의해, 좌측 눈용 화상을 관찰자의 좌측 눈을 향해 진행시키는 동시에, 우측 눈용 화상을 관찰자의 우측 눈을 향해 진행시킴으로써, 관찰자에게 입체 화상을 제공하고, 표시 패널의 소정의 기준 변이 제1 방향과 교차하는 제2 방향으로 배치된 상태에서, 제3 편광축을 갖는 광 및 제4 편광축을 갖는 광 중 한쪽에 의해, 좌측 눈용 화상을 관찰자의 좌측 눈을 향해 진행시키는 동시에, 우측 눈용 화상을 관찰자의 우측 눈을 향해 진행시킴으로써, 관찰자에게 입체 화상을 제공한다. 이와 같이 구성하면, 표시 패널을 제1 방향(중배향)으로 배치한 경우 및 제2 방향(횡배향)으로 배치한 경우의 양쪽의 경우에, 쉽게 관찰자에게 입체 화상을 제공할 수 있다.

상기 하나의 국면에 의한 화상 표시 장치에 있어서, 바람직하게는 제1 편광축 제어 수단은 광원으로부터 조사된 광을 제1 편광축을 갖는 광으로 제어하기 위한 복수의 제1 편광 제어 영역과, 광원으로부터 조사된 광을 제2 편광축을 갖는 광으로 제어하기 위한 복수의 제2 편광 제어 영역을 포함하고, 복수의 제1 편광 제어 영역 및 복수의 제2 편광 제어 영역은 표시 패널의 소정의 기준 변이 제1 방향으로 배치된 상태에서, 제1 방향과 제2 방향의 양쪽으로 교차하는 제3 방향을 따라 연장되도록 배치되어 있다. 이와 같이 구성하면, 경사 방향으로 배치된 복수의 제1 편광 제어 영역 및 복수의 제2 편광 제어 영역에 의해, 제1 편광축을 갖는 광 및 제2 편광축을 갖는 광 중 한쪽을, 중배향 및 횡배향으로 대략 균등하게 분산된 상태에서 관찰자의 눈을 향해 진행시킬 수 있으므로, 표시 패널의 화상의 해상도 저하를 중배향과 횡배향으로 분산할 수 있다. 이에 의해, 화상 열화가 적은 입체 화상을 관찰자에게 제공할 수 있다.

상기 제1 편광축 제어 수단이 제1 편광 제어 영역 및 제2 편광 제어 영역을 포함하는 화상 표시 장치에 있어서, 바람직하게는 복수의 제1 편광 제어 영역 및 복수의 제2 편광 제어 영역은 표시 패널의 소정의 기준 변이 제1 방향으로 배치된 상태에서, 계단형으로 배치되어 있다. 이와 같이 구성하면, 복수의 제1 편광 제어 영역 및 복수의 제2 편광 제어 영역을 쉽게 경사 방향으로 배치할 수 있다.

상기 제1 편광축 제어 수단이 제1 편광 제어 영역 및 제2 편광 제어 영역을 포함하는 화상 표시 장치에 있어서, 바람직하게는 표시 패널은 광의 3원색을 표시하기 위한 복수의 도트 영역을 포함하고, 제1 편광축 제어 수단의 제1 편광 제어 영역 및 제2 편광 제어 영역은 각각 표시 패널의 각각의 도트 영역마다 배치되어 있다. 이와 같이 구성하면, 도트 영역마다 설치된 제1 편광 제어 영역 및 제2 편광 제어 영역에 의해, 표시 패널의 화상을 세분화한 상태에서 관찰자의 눈으로 입사시킬 수 있다. 이에 의해, 훨씬 화상 열화가 적은 입체 화상을 관찰자에게 제공할 수 있다.

상기 하나의 국면에 의한 화상 표시 장치에 있어서, 바람직하게는 제1 편광축 제어 수단은 위상차판을 포함한다. 이와 같이 위상차판을 이용하면, 광원으로부터 조사된 광을 제1 편광축을 갖는 광과 제2 편광축을 갖는 광으로 쉽게 분리할 수 있다.

상기 하나의 국면에 의한 화상 표시 장치에 있어서, 바람직하게는 제2 편광축 제어 수단은 광원으로부터 조사된 광을 제3 편광축을 갖는 광으로 제어하기 위한 복수의 제3 편광 제어 영역과, 광원으로부터 조사된 광을 제4 편광축을 갖는 광으로 제어하기 위한 복수의 제4 편광 제어 영역을 포함하고, 제3 편광 제어 영역 및 제4 편광 제어 영역은 표시 패널이 제2 방향으로 배치된 상태에서, 관찰자의 좌우 눈을 연결한 방향에 대해 실질적으로 수직 방향으로 연장되는 동시에, 관찰자의 좌우 눈을 연결한 방향을 따른 방향으로 교대로 배치되어 있다. 이와 같이 구성하면, 표시 패널이 제2 방향으로 배치된 상태에서, 관찰자의 좌우 눈을 연결한 방향에 대해 실질적으로 수직 방향으로 연장되는 제3 편광 제어 영역 및 제4 편광 제어 영역에 의해, 제3 편광축을 갖는 광 및 제4 편광축을 갖는 광 중 한쪽을, 쉽게 관찰자의 눈을 향해 진행시킬 수 있으므로, 쉽게 표시 패널이 제2 방향으로 배치된 상태에서 입체 화상을 관찰자에게 제공할 수 있다.

상기 제2 편광축 제어 수단이 제3 편광 제어 영역 및 제4 편광 제어 영역을 포함하는 화상 표시 장치에 있어서, 바람직하게는 표시 패널은 광의 3원색을 각각 표시하기 위한 3개의 도트 영역을 포함하고, 제2 편광축 제어 수단의 제3 편광 제어 영역 및 제4 편광 제어 영역의 관찰자의 좌우 눈을 연결한 방향을 따른 방향의 길이는 도트 영역의 관찰자의 좌우 눈을 연결한 방향을 따른 방향의 길이에 실질적으로 대응하도록 설정되어 있으며, 표시 패널의 광의 3원색을 각각 표시하기 위한 3개의 도트 영역은 표시 패널이 제2 방향으로 배치된 상태에서, 관찰자의 좌우 눈을 연결한 방향에 대해 실질적으로 수직 방향에 인접하도록 배치된다. 이와 같이 구성하면, 관찰자의 좌우 눈을 연결한 방향에 대해 실질적으로 수직으로 연장되도록 설치된 제3 편광 제어 영역 및 제4 편광 제어 영역에 각각 광의 3원색에 대응하는 3개의 도트 영역을 배치할 수 있으므로, 관찰자에게 화상 열화가 적은 입체 화상을 제공할 수 있다.

상기 제2 편광축 제어 수단이 제3 편광 제어 영역 및 제4 편광 제어 영역을 포함하는 화상 표시 장치에 있어서, 바람직하게는 제2 편광축 제어 수단은 제3 편광 제어 영역 및 제4 편광 제어 영역을 갖는 제1 편광 제어 액정 패널을 포함하고, 제1 편광 제어 액정 패널의 제3 편광 제어 영역 및 제4 편광 제어 영역에는 각각 액정에 전압을 인가하기 위한 전극이 제3 편광 제어 영역 및 제4 편광 제어 영역과 동일 방향으로 연장되도록 형성되어 있다. 이와 같이 구성하면, 제1 편광 제어 액정 패널의 전극을 이용하여, 제3 편광 제어 영역 및 제4 편광 제어 영역의 액정에 전압을 인가할 수 있으므로, 액정의 전압 인가 상태를 제어함으로써, 제3 편광 제어 영역 및 제4 편광 제어 영역의 편광 제어 상태를 쉽게 변화시킬 수 있다. 이에 의해, 제2 방향으로 배치된 경우만, 편광 제어를 행하도록 할 수 있다.

상기 하나의 국면에 의한 화상 표시 장치에 있어서, 바람직하게는 표시 패널의 소정의 기준 변이 제1 방향으로 배치된 상태에서, 제1 편광축을 갖는 광을 제5 편광축을 갖는 광으로 제어하는 동시에, 제2 편광축을 갖는 광을 제6 편광축을 갖는 광으로 제어하고, 제2 방향으로 배치된 상태에서 제1 편광축을 갖는 광 및 제2 편광축을 갖는 광을, 편광축을 제어하지 않고 투과시키는 제3 편광축 제어 수단을 더 구비한다. 이와 같이 구성하면, 제3 편광축 제어 수단에 의해, 표시 패널의 소정의 기준 변이 제1 방향으로 배치되어 있는 경우만, 편광 제어를 행할 수 있는 동시에, 표시 패널의 소정의 기준 변이 제2 방향으로 배치되어 있는 경우에는 편광 제어를 행하지 않도록 할 수 있다.

상기 제3 편광축 제어 수단을 구비하는 화상 표시 장치에 있어서, 바람직하게는 제3 편광축 제어 수단은 제1 편광축을 갖는 광을 제5 편광축을 갖는 광으로 제어하는 동시에, 제2 편광축을 갖는 광을 제6 편광축을 갖는 광으로 제어하는 제1 상태와, 제1 편광축을 갖는 광 및 제2 편광축을 갖는 광을 편광축을 제어하지 않고 투과시키는 제2 상태를 절환 가능한 제2

편광 제어 액정 패널을 포함한다. 이와 같이 구성하면, 제2 편광 제어 액정 패널에 의해, 표시 패널의 소정의 기준 변이 제1 방향으로 배치되어 있는 경우, 및 표시 패널의 소정의 기준 변이 제2 방향으로 배치되어 있는 경우에 따라서, 제1 상태와 제2 상태를 전환할 수 있으므로, 쉽게 표시 패널의 배치 상태에 따라서 편광 제어의 유무를 전환할 수 있다.

상기 제3 편광축 제어 수단이 제2 편광 제어 액정 패널을 포함하는 화상 표시 장치에 있어서, 바람직하게는 제2 편광 제어 액정 패널은 전압의 인가 상태를 제어함으로써, 제1 상태와 제2 상태를 전환한다. 이와 같이 구성하면, 제2 편광 제어 액정 패널에 의해 쉽게 제1 상태와 제2 상태를 전환할 수 있으므로, 더욱 쉽게 표시 패널의 배치 상태에 따라서 편광 제어의 유무를 전환할 수 있다.

상기 제3 편광축 제어 수단을 구비하는 화상 표시 장치에 있어서, 바람직하게는 제3 편광축 제어 수단은 제1 편광축 제어 수단과 관찰자 사이에 배치되어 있다. 이와 같이 구성하면, 제1 편광축을 갖는 광을 제5 편광축을 갖는 광으로 쉽게 제어하는 동시에, 제2 편광축을 갖는 광을 제6 편광축을 갖는 광으로 쉽게 제어할 수 있다.

상기 제3 편광축 제어 수단을 구비하는 화상 표시 장치에 있어서, 바람직하게는 제3 편광축 제어 수단과 관찰자 사이에 배치되고, 제3 편광축 제어 수단에 의해 제어된 제5 편광축을 갖는 광 및 제6 편광축을 갖는 광 중 한쪽을 차광하기 위한 제1 편광판을 더 구비한다. 이와 같이 구성하면, 제5 편광축을 갖는 광 및 제6 편광축을 갖는 광 중 한쪽을 쉽게 차광할 수 있으므로, 제5 편광축을 갖는 광 및 제6 편광축을 갖는 광 중 한쪽만을 쉽게 관찰자의 눈을 향해 진행시킬 수 있다.

상기 하나의 국면에 의한 화상 표시 장치에 있어서, 바람직하게는 제1 편광축 제어 수단 및 제2 편광축 제어 수단은 표시 패널을 사이에 끼워 넣도록 배치된다. 이와 같이 구성하면, 가령 표시 패널과 제1 편광축 제어 수단 사이에 제2 편광축 제어 수단을 배치하는 경우에 비해, 표시 패널과 제1 편광축 제어 수단과의 간격을 작게 할 수 있으므로, 표시 패널로부터의 적시 거리를 작게 할 수 있다. 이에 의해, 본 발명의 화상 표시 장치를 표시 패널이 작은 휴대 전화 등에 이용한 경우에, 표시 패널로부터 관찰자의 눈까지의 거리(적시 거리)를 작게 할 수 있으므로, 표시 패널의 입체 화상을 보기 쉽게 할 수 있다.

상기 하나의 국면에 의한 화상 표시 장치에 있어서, 바람직하게는 제2 편광축 제어 수단과 표시 패널 사이에 배치되고, 제2 편광축 제어 수단에 의해 분리된 제3 편광축을 갖는 광 및 제4 편광축을 갖는 광 중 한쪽을 차광하기 위한 제2 편광판을 더 구비한다. 이와 같이 구성하면, 제3 편광축을 갖는 광 및 제4 편광축을 갖는 광 중 한쪽을 쉽게 차광할 수 있으므로, 제3 편광축을 갖는 광 및 제4 편광축을 갖는 광 중 한쪽만을 쉽게 관찰자의 눈을 향해 진행시킬 수 있다.

상기 하나의 국면에 의한 화상 표시 장치에 있어서, 바람직하게는 광원과 제2 편광축 제어 수단 사이에 배치되고, 광원으로부터 조사된 광 중 소정의 편광축을 갖는 광만을 투과하는 제3 편광판을 더 구비한다. 이와 같이 구성하면, 광원으로부터 조사된 광을 제1 편광축 제어 수단에 의해 쉽게 제1 편광축을 갖는 광과 제2 편광축을 갖는 광으로 분리할 수 있는 동시에, 제2 편광축 제어 수단에 의해 쉽게 제3 편광축을 갖는 광과 제4 편광축을 갖는 광으로 분리할 수 있다.

상기 하나의 국면에 의한 화상 표시 장치에 있어서, 바람직하게는 제1 편광축을 갖는 광을 제5 편광축을 갖는 광으로 제어하는 동시에, 제2 편광축을 갖는 광을 제6 편광축을 갖는 광으로 제어하는 제3 편광축 제어 수단을 더 구비하고, 제2 편광축 제어 수단은 제3 편광축을 갖는 광 및 제4 편광축을 갖는 광 중 한쪽을 관찰자의 눈을 향해 진행시키는 경우와, 제3 편광축을 갖는 광 및 제4 편광축을 갖는 광의 양쪽을 관찰자의 눈을 향해 진행시키는 경우로 전환 가능한 동시에, 제3 편광축 제어 수단은 제5 편광축을 갖는 광 및 제6 편광축을 갖는 광 중 한쪽을 관찰자의 눈을 향해 진행시키는 경우와, 제5 편광축을 갖는 광 및 제6 편광축을 갖는 광의 양쪽을 관찰자의 눈을 향해 진행시키는 경우로 전환 가능하며, 제2 편광축 제어 수단이 제3 편광축을 갖는 광 및 제4 편광축을 갖는 광의 양쪽을 관찰자의 눈을 향해 진행시키는 동시에, 제3 편광축 제어 수단이 제5 편광축을 갖는 광 및 제6 편광축을 갖는 광의 양쪽을 관찰자의 눈을 향해 진행시킴으로써, 관찰자에게 평면 화상을 제공한다. 이와 같이 구성하면, 제2 편광축 제어 수단을, 제3 편광축을 갖는 광 및 제4 편광축을 갖는 광 중 한쪽을 관찰자의 눈을 향해 진행시키는 경우와, 제3 편광축을 갖는 광 및 제4 편광축을 갖는 광의 양쪽을 관찰자의 눈을 향해 진행시키는 경우로 전환하는 동시에, 제3 편광축 제어 수단을, 제5 편광축을 갖는 광 및 제6 편광축을 갖는 광 중 한쪽을 관찰자의 눈을 향해 진행시키는 경우와, 제5 편광축을 갖는 광 및 제6 편광축을 갖는 광의 양쪽을 관찰자의 눈을 향해 진행시키는 경우로 전환함으로써, 1개의 화상 표시 장치에서 관찰자에게 입체 화상 및 평면 화상의 양쪽을 제공할 수 있다.

이하, 본 발명을 구체화한 실시 형태를 도면을 기초로 하여 설명한다.

우선, 도1 내지 도7을 참조하여, 본 발명의 일 실시 형태에 의한 화상 표시 장치(1)의 구성에 대해 설명한다.

본 발명의 일 실시 형태에 의한 화상 표시 장치(1)는 도1에 도시한 바와 같이 백라이트(2)와, 백라이트(2)의 광출사 측에 배치되는 편광판(3)과, 편광판(3)의 광출사 측에 배치되는 횡배향용의 편광 제어 액정 패널(4)(이하, 「횡배향용 액정 패널

(4)」이라 함)과, 횡배향용 액정 패널(4)의 광출사 측에 배치되어, 화상을 표시하는 액정 표시 패널로 이루어지는 표시 패널(5)과, 표시 패널(5)을 사이에 끼워 넣도록 배치되는 편광판(6 및 7)과, 편광판(7)의 광출사 측에 배치되는 위상차판(8)과, 위상차판(8)의 광출사 측에 배치되는 종배향용의 편광 제어 액정 패널(9)(이하, 「종배향용 액정 패널(9)」이라 함)과, 종배향용 액정 패널(9)의 광출사 측에 배치되는 편광판(10)을 구비하고 있다. 또, 백라이트(2)는 본 발명의 「광원」의 일레이며, 편광판(3)은 본 발명의 「제3 편광판」의 일레이다. 또한, 횡배향용 액정 패널(4)은 본 발명의 「제2 편광축 제어 수단」 및 「제1 편광 제어 액정 패널」의 일레이며, 편광판(6)은 본 발명의 「제2 편광판」의 일레이다. 또한, 위상차판(8)은 본 발명의 「제1 편광축 제어 수단」의 일레이며, 종배향용 액정 패널(9)은 본 발명의 「제3 편광축 제어 수단」 및 「제2 편광 제어 액정 패널」의 일레이다. 또한, 편광판(10)은 본 발명의 「제1 편광판」의 일레이다. 또한, 본 실시 형태에 있어서, 표시 패널(5)을 종배향으로 배치한다고 하는 것은 표시 패널(5)의 기준 변(51)(도1 참조)이 관찰자(20) 측으로부터 볼 때 수직 방향(도1의 Y 방향)에 배치된 상태인 것을 의미하고, 표시 패널(5)을 횡배향으로 배치한다고 하는 것은 표시 패널(5)의 기준 변(51)이 관찰자(20) 측으로부터 볼 때 수평 방향(도1의 X 방향)으로 배치된 상태인 것을 의미한다. 또, Y 방향(수직 방향)은 본 발명의 「제1 방향」의 일레이며, X 방향(수평 방향)은 본 발명의 「제2 방향」의 일레이다.

또한, 백라이트(2)는 편광판(3)에 광을 조사하는 기능을 갖는다. 또한, 편광판(3)은 관찰자(20) 측으로부터 볼 때 135°의 편광축을 갖고 있으므로, 관찰자(20) 측으로부터 볼 때 135°의 편광축을 갖는 광만을 투과하는 기능을 갖는다. 또, 본 실시 형태에서는 편광축의 각도는 표시 패널(5)을 종배향으로 배치한 상태에서의 각도를 나타낸다.

또한, 횡배향용 액정 패널(4)은 도4에 도시한 바와 같이, 편광 제어 영역(4a 및 4b)을 갖는다. 또, 편광 제어 영역(4a)은 본 발명의 「제3 편광 제어 영역」의 일레이며, 편광 제어 영역(4b)은 본 발명의 「제4 편광 제어 영역」의 일레이다. 또한, 편광 제어 영역(4a 및 4b)은 표시 패널(5)(도1 참조)을 횡배향으로 배치한 경우(도3 및 도4의 경우)에는, 관찰자(20)(도3 참조)의 좌측 눈(20a)과 우측 눈(20b)을 연결한 선분에 대해 실질적으로 수직 방향(Y 방향)으로 연장되도록 배치되어 있다. 또한, 편광 제어 수단(4a 및 4b)에는 각각 Y 방향으로 연장되는 전극(4c)이 설치되어 있다. 이로써, 횡배향용 액정 패널(4)의 편광 제어 영역(4a 및 4b)에 위치하는 액정에 전극(4c)을 이용하여 전압을 인가하는 것이 가능해지므로, 액정의 전압의 인가 상태를 제어함으로써, 편광 제어 영역(4a 및 4b)의 편광 제어 상태를 쉽게 변화시키는 것이 가능해진다. 이로써, 횡배향으로 배치된 경우만, 횡배향용 액정 패널(4)에 의한 편광 제어를 행하도록 하는 것이 가능해진다. 또한, 편광 제어 영역(4a 및 4b)은 관찰자(20) 측으로부터 볼 때 수평 방향(약 0°)의 편광축을 갖고 있다. 또한, 횡배향용 액정 패널(4)의 편광 제어 영역(4a)은 투과하는 광의 편광축을 횡배향용 액정 패널(4)의 편광 제어 영역(4a)의 수평 방향(약 0°)의 편광축에 대해 선 대칭인 편광축으로 변화시키는 기능을 갖는다. 구체적으로는, 횡배향용 액정 패널(4)은 입사한 광에 $\lambda/2$ 의 위상차를 부여하는 기능을 가지므로, 횡배향용 액정 패널(4)의 수평 방향(약 0°)의 편광축에 대해, 예컨대 각도 α 의 편광축을 갖는 광은 횡배향용 액정 패널(4)의 수평 방향(약 0°)의 편광축에 의해, 각도 $-\alpha$ 의 편광축을 갖는 광으로 변화되어 출사된다. 또, 본 실시 형태에서는 후술하는 바와 같이, 위상차판(8) 및 종배향용 액정 패널(9)도 마찬가지로의 기능을 가진다. 또한, 횡배향용 액정 패널(4)의 편광 제어 영역(4a 및 4b)은 전압 인가 상태[온(ON) 상태]로 함으로써 수평 방향(약 0°)의 편광축을 무효하게 하여 소정의 편광축을 갖는 광을 편광축을 변화시키지 않고 투과하는 기능을 갖는 동시에, 전압 비인가 상태[오프(OFF) 상태]로 함으로써 수평 방향(약 0°)의 편광축을 유효하게 하여 그 편광축에 대해 선 대칭으로 광의 편광축을 변화시키는 기능을 갖는다. 또, 표시 패널(5)(도1 참조)을 횡배향으로 배치한 경우(도3 및 도4의 경우)에는 편광 제어 영역(4a)은 전압 인가 상태(온 상태)가 되는 동시에, 편광 제어 영역(4b)은 전압 비인가 상태(오프 상태)가 된다. 또한, 편광판(6)은 도1에 도시한 바와 같이, 관찰자(20) 측으로부터 볼 때 약 135°의 편광축을 가지므로, 관찰자(20) 측으로부터 볼 때 약 135°의 편광축을 갖는 광만을 투과하는 기능을 갖는다.

또한, 표시 패널(5)은 입사된 광을 편광축이 약 90°변화된 상태에서 출사하는 기능을 갖는다. 또한, 표시 패널(5)은 도5에 도시한 바와 같이 적색(R), 녹색(G) 및 청색(B)의 광의 3원색을 각각 표시하기 위한 3개의 도트 영역(5a 내지 5c)으로 이루어지는 복수의 화소 영역(5d)과, 광의 3원색을 각각 표시하기 위한 3개의 도트 영역(5e 내지 5g)으로 이루어지는 복수의 화소 영역(5h)을 갖고 있다.

여기에서, 본 실시 형태에서는 표시 패널(5)을 종배향으로 배치한 경우에는 도트 영역(5a 내지 5c 및 5e 내지 5g)에 표시되는 좌측용 화상(L1) 및 우측용 화상(R1)은 계단형의 일레인 격자 무늬형(계단형)으로 배치되어 있다. 구체적으로는, 도5에 도시한 각 도트 영역(5a 내지 5c 및 5e 내지 5g)에 있어서, 우측 눈용 화상(R1)의 표시 영역은 해칭(사선) 영역으로 나타내어져 있으며, 좌측 눈용 화상(L1)의 표시 영역은 해칭(사선)이 실시되어 있지 않은 비해칭 영역으로 나타내어져 있다. 도5에 도시한 바와 같이, 해칭 영역에 위치하는 좌측 눈용 화상(L1)은 X 방향 및 Y 방향의 양쪽에 대해 교차하는 경사 방향(도5의 A 방향)으로 RGB의 도트 영역(5a 내지 5c 및 5e 내지 5g)이 연속하도록 형성된다. 또한, 해칭이 없는 비해칭 영역에 위치하는 우측 눈용 화상(R1)도, 경사 방향(도5의 A 방향)으로 RGB의 도트 영역이 연속하도록 표시된다. 그리고 좌측 눈용 화상(L1)과 우측 눈용 화상(R1)은 RGB의 도트 영역이 연속하도록 연장되는 경사 방향(도5의 A 방향)으로 교차하는 방향으로 교대로 표시된다.

또한, 본 실시 형태에서는 표시 패널(5)을 횡배향으로 배치한 경우에는, 도6에 도시한 바와 같이 광의 3원색(RGB)에 대응하는 도트 영역(5a 내지 5c 및 5e 내지 5g)은 각각 관찰자(20)(도3 참조)의 좌측 눈(20a)과 우측 눈(20b)을 연결한 선분에 대해 실질적으로 수직 방향(종방향)(Y 방향)으로 연장되도록 배치된다. 또한, 도트 영역(5a 내지 5c 및 5e 내지 5g)의 관찰자(20)(도3 참조)의 좌측 눈(20a)과 우측 눈(20b)을 연결한 선분을 따른 방향(횡방향)(X 방향)의 길이는 횡배향용 액정 패널(4)(도4 참조)의 편광 제어 영역(4a 및 4b)(도4 참조)의 관찰자(20)의 좌측 눈(20a)과 우측 눈(20b)을 연결한 선분을 따른 방향(횡방향)(X 방향)의 길이에 대응하도록 설치되어 있다. 도6에 도시한 횡배향 배치의 경우에는 헤칭(사선) 영역으로 나타내는 좌측 눈용 화상(L2) 및 헤칭이 실시되지 않은 비헤칭 영역으로 나타내는 우측 눈용 화상(R2)은 각각 종방향(Y 방향)으로 RGB의 도트 영역(5a 내지 5c 및 5e 내지 5g)이 연속하여 연장되도록 표시된다. 또한, 도6에 도시한 횡배향 배치의 경우에는 종방향(Y 방향)으로 연장되는 좌측 눈용 화상(L2)과 우측 눈용 화상(R2)은 횡방향(X 방향)으로 교대로 표시된다. 또한, 좌측 눈용 화상(L2)이 표시되는 영역(헤칭 영역)은 도3에 도시한 바와 같이 횡배향용 액정 패널(4)의 편광 제어 영역(4b)과 관찰자(20)의 좌측 눈(20a)을 연결한 선 상에 배치되는 동시에, 횡배향용 액정 패널(4)의 편광 제어 영역(4a)과 관찰자(20)의 우측 눈(20b)을 연결한 선 상에 배치된다. 또한, 좌측 눈용 화상(R2)이 표시되는 영역(비헤칭 영역)은 횡배향용 액정 패널(4)의 편광 제어 영역(4a)과 관찰자(20)의 좌측 눈(20a)을 연결한 선 상에 배치되는 동시에, 횡배향용 액정 패널(4)의 편광 제어 영역(4b)과 관찰자(20)의 우측 눈(20b)을 연결한 선 상에 배치된다.

또한, 편광판(7)은 도1에 도시한 바와 같이, 관찰자(20) 측으로부터 볼 때 약 135°의 편광축을 갖고 있으므로, 관찰자(20) 측으로부터 볼 때 약 135°의 편광축을 갖는 광만을 투과하는 기능을 갖는다. 또한, 위상차판(8)은 도7에 도시한 바와 같이 복수의 편광 제어 영역(8a 및 8b)을 포함하고 있다. 또, 편광 제어 영역(8a)은 본 발명의 「제1 편광 제어 영역」의 일례이며, 편광 제어 영역(8b)은 본 발명의 「제2 편광 제어 영역」의 일례이다. 또한, 편광 제어 영역(8a)은 도2에 도시한 바와 같이 표시 패널(5)의 좌측 눈용 화상(L1)이 표시되는 영역과 관찰자(20)의 우측 눈(20b)을 연결한 선 상에 배치되는 동시에, 표시 패널(5)의 우측 눈용 화상(R1)이 표시되는 영역과 관찰자(20)의 좌측 눈(20a)을 연결한 선 상에 배치된다. 또한, 편광 제어 영역(8b)은 표시 패널(5)의 좌측 눈용 화상(L1)이 표시되는 영역과 관찰자(20)의 좌측 눈(20a)을 연결한 선 상에 배치되는 동시에, 표시 패널(5)의 우측 눈용 화상(R1)이 표시되는 영역과 관찰자(20)의 우측 눈(20b)을 연결한 선 상에 배치된다. 또한, 도7에 도시한 바와 같이 편광 제어 영역(8a 및 8b)은 도5에 도시한 종배향으로 배치한 상태의 표시 패널(5)의 도트 영역(5a 내지 5c 및 5e 내지 5g)에 대응하는 실질적으로 직사각형의 형상을 갖는다. 또한, 표시 패널(5)(도5 참조)을 종배향으로 배치한 경우에는 표시 패널(5)의 도트 영역(5a 내지 5c 및 5e 내지 5g)과 마찬가지로 편광 제어 영역(8a 및 8b)의 길이 방향이 관찰자(20)(도2 참조)의 좌측 눈(20a)과 우측 눈(20b)(도2 참조)을 연결한 선분에 대해 실질적으로 수직 방향(Y 방향)으로 배치된다. 또한, 위상차판(8)의 편광 제어 영역(8a 및 8b)은 투과하는 광의 편광축을 위상차판(8)의 편광축에 대해 선 대칭인 편광축으로 변화시키는 기능을 갖는다.

또한, 본 실시 형태에서는 위상차판(8)의 편광 제어 영역(8a 및 8b)은 도5 및 도7에 도시한 바와 같이, 표시 패널(5)의 좌측 눈용 화상(L1) 및 우측 눈용 화상(R1)의 표시 영역에 대응하도록 격자 무늬형으로 배치되어 있다. 또, 본 실시 형태에서는 위상차판(8)의 편광 제어 영역(8a 및 8b)은 계단형의 일례로서의 격자 무늬형으로 배치되어 있다. 또한, 도7에 도시한 바와 같이 편광 제어 영역(8a)은 관찰자(20)(도2 참조) 측으로부터 볼 때 약 75°의 편광축을 갖고 있으며, 편광 제어 영역(8b)은 관찰자(20) 측으로부터 볼 때 약 15°의 편광축을 갖고 있다.

또한, 종배향용 액정 패널(9)은 도1에 도시한 바와 같이 관찰자(20) 측으로부터 볼 때 약 165°의 편광축을 갖고 있다. 또한, 종배향용 액정 패널(9)은 투과하는 광의 편광축을 종배향용 액정 패널(9)의 약 165°의 편광축에 대해 선 대칭인 편광축으로 변화시키는 기능을 갖는다. 또한, 종배향용 액정 패널(9)은 온 상태로 함으로써 약 165°의 편광축을 무효하게 하는 기능을 갖는 동시에, 오프 상태로 함으로써 약 165°의 편광축을 유효하게 하는 기능을 갖는다. 또한, 편광판(10)은 관찰자(20) 측으로부터 볼 때 135°의 편광축을 갖고 있다. 또, 편광판(10)은 입사하는 광의 편광축과 편광판(10)의 편광축의 교차하는 각도를 θ , 광량(광의 진폭)을 C라 하면, 입사하는 광을 관찰자(20) 측으로부터 볼 때 약 135°의 편광축을 갖는 광으로 변화시키는 동시에, $C \times (\cos\theta)^2$ 의 광량(광의 진폭)을 갖는 광으로 변화시켜 투과하는 기능을 갖는다.

(종배향 배치 시의 입체 화상 표시 모드)

도8에 있어서, 파선은 편광판(3, 6, 7, 10), 횡배향용 액정 패널(4), 위상차판(8) 및 종배향용 액정 패널(9)의 편광축의 각도를 나타내는 동시에, 화살표는 투과광의 편광축의 각도를 나타낸다. 다음에, 도2, 도4 및 도8을 참조하여, 본 발명의 일 실시 형태에 의한 표시 패널(5)의 종배향 배치 시에서의 입체 화상 표시 방법에 대해 설명한다.

우선, 백라이트(도2 참조)로부터 조사된 광은 도8에 도시한 바와 같이, 편광판(3)에 의해 관찰자(20)(도2 참조) 측으로부터 볼 때 약 135°의 편광축을 갖는 광만을 갖는다. 그리고 관찰자(20) 측으로부터 볼 때 약 135°의 편광축을 갖는 광이, 횡

배향용 액정 패널(4)의 편광 제어 영역(4a 및 4b)을 투과한다. 이때, 횡배향용 액정 패널(4)의 편광 제어 영역(4a 및 4b)은 전극(4c)(도4 참조)에 전압이 인가됨으로써, 온 상태로 제어되어 있으므로, 횡배향용 액정 패널(4)의 편광 제어 영역(4a 및 4b)의 편광축은 무효하게 되어 있다. 이에 의해, 횡배향용 액정 패널(4)의 편광 제어 영역(4a 및 4b)으로 입사된 광은 편광축이 변화되는 일 없이 투과한다. 그 후, 횡배향용 액정 패널(4)을 출사한 광은 관찰자(20) 측으로부터 볼 때 약 135°의 편광축을 갖는 편광판(6)을 투과한다. 또한, 편광판(6)을 출사한 광은 표시 패널(5)의 도트 영역(5a 내지 5c 및 5e 내지 5g)으로 입사한다. 이 경우, 도5에 도시한 바와 같이 도트 영역(5a 내지 5c 및 5e 내지 5g) 중 해칭(사선) 영역에는 좌측 눈용 화상(L1)(도2 참조)이 표시되어 있는 동시에, 도트 영역(5a 내지 5c 및 5e 내지 5g) 중 비해칭 영역에는 우측 눈용 화상(R1)(도2 참조)이 표시되어 있다. 또한, 표시 패널(5)로 입사된 광은 도8에 도시한 바와 같이 표시 패널(5)에 의해 편광축이 90°변화된 상태에서 출사된다. 즉, 표시 패널(5)을 투과한 광은 편광축이 관찰자(20)(도2 참조) 측으로부터 볼 때 약 45°로 변화된 상태에서 출사된다. 그리고 표시 패널(5)을 출사한 광은 관찰자(20) 측으로부터 볼 때 약 45°의 편광축을 갖는 편광판(7)을 투과한다. 또한, 편광판(7)을 투과한 광은 위상차판(8)의 편광 제어 영역(8a 또는 8b)으로 입사한다.

또한, 본 실시 형태에서는 위상차판(8)으로 입사하는 광은 관찰자(20)(도2 참조) 측으로부터 볼 때 약 45°의 편광축을 갖고 있으므로, 도8에 도시한 바와 같이 위상차판(8)의 편광 제어 영역(8a)으로 입사한 광은, 위상차판(8)의 편광 제어 영역(8a)의 약 75°의 편광축에 대해 선 대칭인 편광축으로 변화되어 투과한다. 즉, 편광 제어 영역(8a)을 출사한 광은 관찰자(20) 측으로부터 볼 때 약 105°의 편광축을 갖는다. 그리고 위상차판(8)의 편광 제어 영역(8a)을 출사한 광은 종배향용 액정 패널(9)의 약 165°의 편광축에 대해 선 대칭인 편광축으로 변화되어 투과한다. 즉, 종배향용 액정 패널(9)을 출사한 광은 관찰자(20) 측으로부터 볼 때 약 45°의 편광축을 갖는다. 그 후, 종배향용 액정 패널(9)을 출사한 광은 관찰자(20) 측으로부터 볼 때 약 135°의 편광축을 갖는 편광판(10)에 의해 차광된다. 이 경우, 위상차판(8)의 편광 제어 영역(8a)은 도2에 도시한 바와 같이 표시 패널(5)의 좌측 눈용 화상(L1)이 표시되는 영역과 관찰자(20)의 우측 눈(20b)을 연결하는 선 상에 배치되어 있으므로, 좌측 눈용 화상(L1)이 관찰자(20)의 우측 눈(20b)으로 입사하는 것을 억제하는 것이 가능해진다. 또한, 위상차판(8)의 편광 제어 영역(8a)은 표시 패널(5)의 우측 눈용 화상(R1)이 표시되는 영역과 관찰자(20)의 좌측 눈(20a)을 연결하는 선 상에 배치되어 있으므로, 우측 눈용 화상(R1)이 관찰자(20)의 좌측 눈(20a)으로 입사하는 것을 억제하는 것이 가능해진다.

한편, 위상차판(8)의 편광 제어 영역(8b)으로 입사한 광은 도8에 도시한 바와 같이 위상차판(8)의 편광 제어 영역(8b)의 약 15°의 편광축에 대해 선 대칭인 편광축으로 변화되어 투과한다. 즉, 편광 제어 영역(8b)을 출사한 광은 관찰자(20) 측으로부터 볼 때 약 165°의 편광축을 갖는다. 그리고 위상차판(8)의 편광 제어 영역(8b)을 출사한 광은 종배향용 액정 패널(9)의 약 165°의 편광축에 대해 선 대칭인 편광축으로 변화되어 투과한다. 이 경우, 위상차판(8)의 편광 제어 영역(8b)을 출사한 광의 편광축의 각도와 종배향용 액정 패널(9)의 편광축의 각도가 동일하므로, 종배향용 액정 패널(9)로 입사한 광은 편광축이 약 165°로부터 변화되지 않고 출사된다. 그 후, 종배향용 액정 패널(9)을 출사한 광은 관찰자(20)(도2 참조) 측으로부터 볼 때 약 135°의 편광축으로 변화되는 동시에, 예컨대 광량(광의 진폭)을 D 라 하면, $D \times (\cos\theta)^2$ ($\theta =$ 약 $165^\circ -$ 약 $135^\circ =$ 약 30°)의 광량(광의 진폭)을 갖는 광으로 변화된 상태에서 편광판(10)으로부터 출사된다. 이 경우, 위상차판(8)의 편광 제어 영역(8b)은 도2에 도시한 바와 같이 표시 패널(5)의 좌측 눈용 화상(L1)이 표시되는 영역과, 관찰자(20)의 좌측 눈(20a)을 연결하는 선 상에 배치되어 있으므로, 좌측 눈용 화상(L1)을 관찰자(20)의 좌측 눈(20a)으로 입사하는 것이 가능해진다. 또한, 위상차판(8)의 편광 제어 영역(8b)은 표시 패널(5)의 우측 눈용 화상(R1)이 표시되는 영역과, 관찰자(20)의 우측 눈(20b)을 연결하는 선 상에 배치되어 있으므로, 우측 눈용 화상(R1)을 관찰자(20)의 우측 눈(20b)으로 입사하는 것이 가능해진다.

상기와 같이, 종배향 배치 시에 있어서, 관찰자(20)의 좌측 눈(20a) 및 우측 눈(20b)에, 각각 좌측 눈용 화상(L1) 및 우측 눈용 화상(R1)이 입사됨으로써, 관찰자(20)는 입체 화상을 보는 것이 가능해진다.

(횡배향 배치 시의 입체 화상 표시 모드)

다음에, 도3, 도4 및 도9를 참조하여, 본 발명의 일 실시 형태에 의한 표시 패널(5)의 종배향 배치 시에서의 입체 화상 표시 방법에 대해 설명한다.

우선, 백라이트(2)(도3 참조)로부터 조사된 광은 도9에 도시한 바와 같이, 편광판(3)에 의해 관찰자(20)(도3 참조) 측으로부터 볼 때 약 135°의 편광축을 갖는 광만을 투과한다. 또, 횡배향 배치 시에는 종배향 배치 시에 비해 편광축이 90°씩 회전하지만, 본 실시 형태에서는 간략화를 위해 횡배향 배치 시에 있어서도, 종배향 배치 시의 편광축의 각도를 그대로 이용하여 설명한다. 그리고 관찰자(20) 측으로부터 볼 때 약 135°의 편광축을 갖는 광이, 횡배향용 액정 패널(4)의 편광 제어 영역(4a 및 4b)을 투과한다.

또한, 횡배향 배치의 경우에는 횡배향용 패널(4)의 편광 제어 영역(4a)은 전극(4c)(도4 참조)에 전압을 인가하지 않는 오프 상태로 제어되어 있으므로, 횡배향용 액정 패널(4)의 편광 제어 영역(4a)의 수평 방향(약 0°)의 편광축은 유효해진다. 이로써, 횡배향용 액정 패널(4)의 편광 제어 영역(4a)으로 입사된 광은 횡배향용 액정 패널(4)의 편광 제어 영역(4a)의 수평 방향(약 0°)의 편광축에 대해 선 대칭인 편광축으로 변화되어 투과한다. 즉, 편광 제어 영역(4a)을 출사한 광은 관찰자(20) 측으로부터 볼 때 약 45°의 편광축을 갖는다. 그리고 횡배향용 액정 패널(4)의 편광 제어 영역(4a)을 출사한 광은 관찰자(20) 측으로부터 볼 때 약 135°의 편광축을 갖는 편광판(6)에 의해 차광된다. 이 경우, 도3에 도시한 바와 같이 횡배향용 액정 패널(4)의 편광 제어 영역(4a)과 관찰자(20)의 좌측 눈(20a)을 연결하는 선 상에, 표시 패널(5)의 우측 눈용 화상(R2)이 표시되는 영역이 배치되어 있으므로, 우측 눈용 화상(R2)이 관찰자(20)의 좌측 눈(20a)으로 입사하는 것을 억제하는 것이 가능해진다. 또한, 횡배향용 액정 패널(4)의 편광 제어 영역(4a)과 관찰자(20)의 우측 눈(20b)을 연결하는 선 상에, 표시 패널(5)의 좌측 눈용 화상(L2)이 표시되는 영역이 배치되어 있으므로, 좌측 눈용 화상(L2)이 관찰자(20)의 우측 눈(20b)으로 입사하는 것을 억제하는 것이 가능해진다.

한편, 횡배향용 액정 패널(4)의 편광 제어 영역(4b)은 횡배향 배치 시에는 전극(4c)(도4 참조)에 전압을 인가하는 온 상태로 제어되어 있으므로, 횡배향용 액정 패널(4)의 편광 제어 영역(4b)의 편광축은 무효가 된다. 따라서, 횡배향용 액정 패널(4)의 편광 제어 영역(4b)으로 입사된 광은, 도9에 도시한 바와 같이 편광축이 변화되는 일 없이 출사된다. 즉, 횡배향용 액정 패널(4)의 편광 제어 영역(4b)으로부터 출사된 광은 관찰자(20)(도3 참조) 측으로부터 볼 때 약 135°의 편광축을 갖는다.

또한, 횡배향용 액정 패널(4)의 편광 제어 영역(4b)을 출사한 광은 관찰자(20)(도3 참조) 측으로부터 볼 때 약 135°의 편광축을 갖는 편광판(6)을 투과한다. 또한, 편광판(6)을 출사한 광은 표시 패널(5)의 도트 영역(5a 내지 5c 및 5e 내지 5g)으로 입사한다. 또한, 표시 패널(5)로 입사된 광은 표시 패널(5)에 의해 편광축이 90°변화된 상태에서 출사된다. 즉, 표시 패널(5)을 투과한 광은 편광축이 관찰자(20) 측으로부터 볼 때 약 45°로 변화된 상태에서 출사된다. 그리고 표시 패널(5)을 출사한 광은 관찰자(20) 측으로부터 볼 때 약 45°의 편광축을 갖는 편광판(7)을 투과한다. 또한, 편광판(7)을 투과한 광은 위상차판(8)의 편광 제어 영역(8a 또는 8b)으로 입사한다.

또한, 본 실시 형태에서는 위상차판(8)으로 입사하는 광은 관찰자(20)(도3 참조) 측으로부터 볼 때 약 45°의 편광축을 갖고 있으므로, 위상차판(8)의 편광 제어 영역(8a)으로 입사된 광은 위상차판(8)의 편광 제어 영역(8a)의 약 75°의 편광축에 대해 선 대칭인 편광축으로 변화되어 투과한다. 즉, 편광 제어 영역(8a)을 출사한 광은 관찰자(20) 측으로부터 볼 때 약 105°의 편광축을 갖는다. 또한, 종배향용 액정 패널(9)은 온 상태로 제어되므로, 종배향용 액정 패널(9)의 편광축은 무효가 된다. 이로써, 종배향용 액정 패널(9)로 입사한 광은 편광축이 변화되는 일 없이 종배향용 액정 패널(9)로부터 출사된다. 즉, 종배향용 액정 패널(9)을 출사한 광은 관찰자(20) 측으로부터 볼 때 약 105°의 편광축을 갖는다. 그 후, 종배향용 액정 패널(9)을 출사한 광은 관찰자(20) 측으로부터 볼 때 약 135°의 편광축으로 변화되는 동시에, 예컨대 광량(광의 진폭)을 E라 하면, $E \times (\cos\theta_2)^2$ ($\theta_2 = \text{약 } 135^\circ - \text{약 } 105^\circ = \text{약 } 30^\circ$)의 광량(광의 진폭)을 갖는 광으로 변화된 상태에서 편광판(10)으로부터 출사된다. 이때, 도3에 도시한 바와 같이 횡배향용 액정 패널(4)의 편광 제어 영역(4b)과 관찰자(20)의 좌측 눈(20a)을 연결하는 선 상에, 표시 패널(5)의 좌측 눈용 화상(L2)이 표시되는 영역이 배치되어 있으므로, 좌측 눈용 화상(L2)을 관찰자(20)의 좌측 눈(20a)으로 입사하는 것이 가능해진다. 또한, 횡배향용 액정 패널(4)의 편광 제어 영역(4b)과 관찰자(20)의 우측 눈(20b)을 연결하는 선 상에, 표시 패널(5)의 우측 눈용 화상(R2)이 표시되는 영역이 배치되어 있으므로, 우측 눈용 화상(R2)을 관찰자(20)의 우측 눈(20b)으로 입사하는 것이 가능해진다.

한편, 위상차판(8)의 편광 제어 영역(8b)로 입사된 광은 도9에 도시한 바와 같이, 위상차판(8)의 편광 제어 영역(8b)의 약 15°의 편광축에 대해 선 대칭인 편광축으로 변화되어 투과한다. 즉, 편광 제어 영역(8b)을 출사한 광은 관찰자(20)(도3 참조) 측으로부터 볼 때 약 165°의 편광축을 갖는다. 또한, 종배향용 액정 패널(9)은 온 상태로 제어되므로, 종배향용 액정 패널(9)의 편광축은 무효가 된다. 이로써, 종배향용 액정 패널(9)을 출사한 광은 편광축이 변화되는 일 없이 종배향용 액정 패널(9)로부터 출사된다. 즉, 종배향용 액정 패널(9)을 출사한 광은 관찰자(20) 측으로부터 볼 때 약 165°의 편광축을 갖는다. 그 후, 종배향용 액정 패널(9)을 출사한 광은 관찰자(20) 측으로부터 볼 때 약 135°의 편광축으로 변화되는 동시에, 예컨대 광량(광의 진폭)을 F라 하면, $F \times (\cos\theta_3)^2$ ($\theta_3 = \text{약 } 165^\circ - \text{약 } 135^\circ = \text{약 } 30^\circ$)의 광량(광의 진폭)을 갖는 광으로 변화된 상태에서 편광판(10)으로부터 출사된다. 이때, 도3에 도시한 바와 같이 횡배향용 액정 패널(4)의 편광 제어 영역(4b)과 관찰자(20)의 좌측 눈(20a)을 연결하는 선 상에, 표시 패널(5)의 좌측 눈용 화상(L2)이 표시되는 영역이 배치되어 있으므로, 좌측 눈용 화상(L2)을 관찰자(20)의 좌측 눈(20a)으로 입사하는 것이 가능해진다. 또한, 횡배향용 액정 패널(4)의 편광 제어 영역(4b)과 관찰자(20)의 우측 눈(20b)을 연결하는 선 상에, 표시 패널(5)의 우측 눈용 화상(R2)이 표시되는 영역이 배치되어 있으므로, 우측 눈용 화상(R2)을 관찰자(20)의 우측 눈(20b)으로 입사하는 것이 가능해진다.

상기와 같이, 횡배향 배치 시에 있어서, 관찰자(20)의 좌측 눈(20a) 및 우측 눈(20b)으로 각각 좌측 눈용 화상(L2) 및 우측 눈용 화상(R2)이 입사됨으로써, 관찰자(20)는 입체 화상을 보는 것이 가능해진다.

(종배향 배치 시의 평면 화상 표시 모드)

다음에, 도4, 도10 및 도11을 참조하여, 본 발명의 일 실시 형태에 의한 표시 패널(5)의 종배향 배치 시에서의 평면 화상 표시 방법에 대해 설명한다.

우선, 백라이트(2)(도10 참조)로부터 조사된 광은 도11에 도시한 바와 같이, 편광판(3)에 의해 관찰자(20)(도10 참조) 측으로부터 볼 때 약 135°의 편광축을 갖는 광만을 투과한다. 그리고 관찰자(20) 측으로부터 볼 때 약 135°의 편광축을 갖는 광이 횡배향용 액정 패널(4)의 편광 제어 영역(4a 및 4b)을 투과한다. 이때, 횡배향용 액정 패널(4)의 편광 제어 영역(4a 및 4b)은 전극(4c)(도4 참조)에 전압이 인가됨으로써, 온 상태로 제어되어 있으므로, 횡배향용 액정 패널(4)의 편광 제어 영역(4a 및 4b)의 편광축은 무효하게 되어 있다. 이에 의해, 도11에 도시한 바와 같이 횡배향용 액정 패널(4)의 편광 제어 영역(4a 및 4b)으로 입사된 광은 편광축이 변화되는 일 없이 투과한다. 그 후, 횡배향용 액정 패널(4)을 출사한 광은 관찰자(20) 측으로부터 볼 때 약 135°의 편광축을 갖는 편광판(6)을 투과한다. 또한, 편광판(6)을 출사한 광은 표시 패널(5)의 도트 영역(5a 내지 5c 및 5e 내지 5g)으로 입사한다. 이 경우, 모든 도트 영역(5a 내지 5c 및 5e 내지 5g)(도10 참조)에는 평면 화상(S1)(도10 참조)이 표시되어 있다. 또한, 표시 패널(5)로 입사된 광은 표시 패널(5)에 의해 편광축이 90°변화된 상태에서 출사된다. 즉, 표시 패널(5)을 투과한 광은 편광축이 관찰자(20) 측으로부터 볼 때 약 45°로 변화된 상태에서 출사된다. 그리고 표시 패널(5)을 출사한 광은 관찰자(20) 측으로부터 볼 때 약 45°의 편광축을 갖는 편광판(7)을 투과한다. 또한, 편광판(7)을 투과한 광은 위상차판(8)의 편광 제어 영역(8a 또는 8b)으로 입사한다.

또한, 본 실시 형태에서는 위상차판(8)으로 입사하는 광은 관찰자(20)(도10 참조) 측으로부터 볼 때 약 45°의 편광축을 갖고 있으므로, 위상차판(8)의 편광 제어 영역(8a)으로 입사된 광은, 위상차판(8)의 편광 제어 영역(8a)의 약 75°의 편광축에 대해 선 대칭인 편광축으로 변화되어 투과한다. 즉, 편광 제어 영역(8a)을 출사한 광은 관찰자(20) 측으로부터 볼 때 약 105°의 편광축을 갖는다. 또한, 종배향용 액정 패널(9)은 온 상태로 제어되므로, 종배향용 액정 패널(9)의 편광축은 무효가 된다. 이로써, 종배향용 액정 패널(9)로 입사된 광은 편광축이 변화되는 일 없이 종배향용 액정 패널(9)로부터 출사된다. 즉, 종배향용 액정 패널(9)을 출사한 광은 관찰자(20) 측으로부터 볼 때 약 105°의 편광축을 갖는다. 그 후, 종배향용 액정 패널(9)을 출사한 광은 관찰자(20) 측으로부터 볼 때 약 135°의 편광축으로 변화되는 동시에, 예컨대 광량(광의 진폭)을 H 라 하면, $H \times (\cos\theta_4)^2$ ($\theta_4 = \text{약 } 135^\circ - \text{약 } 105^\circ = \text{약 } 30^\circ$)의 광량(광의 진폭)을 갖는 광으로 변화된 상태에서 편광판(10)으로부터 출사된다. 이 편광 제어 영역(8a)을 거쳐서 편광판(10)으로부터 출사된 광에 의해, 편광 제어 영역(8a)에 대응하는 표시 패널(5)의 평면 화상(S1)이 관찰자(20)의 좌측 눈(20a) 및 우측 눈(20b)으로 입사된다.

한편, 위상차판(8)의 편광 제어 영역(8b)으로 입사된 광은 도11에 도시한 바와 같이 위상차판(8)의 편광 제어 영역(8b)의 약 15°의 편광축에 대해 선 대칭인 편광축으로 변화되어 투과한다. 즉, 편광 제어 영역(8b)을 출사한 광은 관찰자(20)(도10 참조) 측으로부터 볼 때 약 165°의 편광축을 갖는다. 또한, 종배향용 액정 패널(9)은 온 상태로 제어되므로, 종배향용 액정 패널(9)의 편광축은 무효가 된다. 이로써, 종배향용 액정 패널(9)을 출사한 광은 편광축이 변화되는 일 없이 종배향용 액정 패널(9)로부터 출사된다. 즉, 종배향용 액정 패널(9)을 출사한 광은 관찰자(20) 측으로부터 볼 때 약 165°의 편광축을 갖는다. 그 후, 종배향용 액정 패널(9)을 출사한 광은 관찰자(20) 측으로부터 볼 때 약 135°의 편광축으로 변화되는 동시에, 예컨대 광량(광의 진폭)을 I 라 하면, $I \times (\cos\theta_5)^2$ ($\theta_5 = \text{약 } 165^\circ - \text{약 } 135^\circ = \text{약 } 30^\circ$)의 광량(광의 진폭)을 갖는 광으로 변화된 상태에서 편광판(10)으로부터 출사된다. 이 편광 제어 영역(8a)을 거쳐서 편광판(10)으로부터 출사된 광에 의해, 편광 제어 영역(8a)에 대응하는 표시 패널(5)의 평면 화상(S1)이 관찰자(20)의 좌측 눈(20a) 및 우측 눈(20b)으로 입사된다.

상기와 같이, 관찰자(20)의 좌측 눈(20a) 및 우측 눈(20b)으로 평면 화상(S1)이 입사됨으로써, 관찰자(20)는 평면 화상을 보는 것이 가능해진다.

(횡배향 배치 시의 평면 화상 표시 모드)

다음에, 도4, 도11 및 도12를 참조하여, 본 발명의 일 실시 형태에 의한 표시 패널(5)의 종배향 배치 시에서의 평면 화상 표시 방법에 대해 설명한다.

우선, 백라이트(2)(도12 참조)로부터 조사된 광은 도11에 도시한 바와 같이, 편광판(3)에 의해 관찰자(20)(도12 참조) 측으로부터 볼 때 약 135°의 편광축을 갖는 광만을 투과한다. 그리고, 관찰자(20) 측으로부터 볼 때 약 135°의 편광축을 갖는 광이, 횡배향용 액정 패널(4)의 편광 제어 영역(4a 및 4b)을 투과한다. 이때, 횡배향용 액정 패널(4)의 편광 제어 영역(4a 및 4b)은 전극(4c)(도4 참조)에 전압이 인가됨으로써, 온 상태로 제어되어 있으므로, 횡배향용 액정 패널(4)의 편광 제어 영역(4a 및 4b)의 편광축은 무효하게 되어 있다. 이에 의해, 도11에 도시한 바와 같이 횡배향용 액정 패널(4)의 편광 제어 영역(4a 및 4b)으로 입사된 광은 편광축이 변화되는 일 없이 투과한다. 그 후, 횡배향용 액정 패널(4)을 출사한 광은 관찰자(20) 측으로부터 볼 때 약 135°의 편광축을 갖는 편광판(6)을 투과한다. 또한, 편광판(6)을 출사한 광은 표시 패널(5)의 도트 영역(5a 내지 5c 및 5e 내지 5g)으로 입사한다. 이 경우, 모든 도트 영역(5a 내지 5c 및 5e 내지 5g)(도12 참조)에는 평면 화상(S2)(도12 참조)이 표시되어 있다. 또한, 표시 패널(5)로 입사된 광은 표시 패널(5)에 의해 편광축이 90°변화된 상태에서 출사된다. 즉, 표시 패널(5)을 투과한 광은 편광축이 관찰자(20) 측으로부터 볼 때 약 45°로 변화된 상태에서 출사된다. 그리고 표시 패널(5)을 출사한 광은 관찰자(20) 측으로부터 볼 때 약 45°의 편광축을 갖는 편광판(7)을 투과한다. 또한, 편광판(7)을 투과한 광은 위상차판(8)의 편광 제어 영역(8a 또는 8b)으로 입사한다.

또한, 본 실시 형태에서는 위상차판(8)으로 입사하는 광은 관찰자(20)(도12 참조) 측으로부터 볼 때 약 45°의 편광축을 갖고 있으므로, 위상차판(8)의 편광 제어 영역(8a)으로 입사된 광은 위상차판(8)의 편광 제어 영역(8a)의 약 75°의 편광축에 대해 선 대칭인 편광축으로 변화되어 투과한다. 즉, 편광 제어 영역(8a)을 출사한 광은 관찰자(20) 측으로부터 볼 때 약 105°의 편광축을 갖는다. 또한, 종배향용 액정 패널(9)은 온 상태로 제어되므로, 종배향용 액정 패널(9)의 편광축은 무효가 된다. 이로써, 종배향용 액정 패널(9)로 입사된 광은 편광축이 변화되는 일 없이 종배향용 액정 패널(9)로부터 출사된다. 즉, 종배향용 액정 패널(9)을 출사한 광은 관찰자(20) 측으로부터 볼 때 약 105°의 편광축을 갖는다. 그 후, 종배향용 액정 패널(9)을 출사한 광은 관찰자(20) 측으로부터 볼 때 약 135°의 편광축으로 변화되는 동시에, 예컨대 광량(광의 진폭)을 H 라 하면, $H \times (\cos\theta_4)^2$ ($\theta_4 = \text{약 } 135^\circ - \text{약 } 105^\circ = \text{약 } 30^\circ$)의 광량(광의 진폭)을 갖는 광으로 변화된 상태에서 편광판(10)으로부터 출사된다. 이 편광 제어 영역(8a)을 거쳐서 편광판(10)으로부터 출사된 광에 의해, 편광 제어 영역(8a)에 대응하는 표시 패널(5)의 평면 화상(S1)이 관찰자(20)의 좌측 눈(20a) 및 우측 눈(20b)으로 입사된다.

한편, 위상차판(8)의 편광 제어 영역(8b)으로 입사된 광은 도11에 도시한 바와 같이 위상차판(8)의 편광 제어 영역(8b)의 약 15°의 편광축에 대해 선 대칭인 편광축으로 변화되어 투과한다. 즉, 편광 제어 영역(8b)을 출사한 광은 관찰자(20)(도12 참조) 측으로부터 볼 때 약 165°의 편광축을 갖는다. 또한, 종배향용 액정 패널(9)은 온 상태로 제어되므로, 종배향용 액정 패널(9)의 편광축은 무효가 된다. 이로써, 종배향용 액정 패널(9)을 출사한 광은 편광축이 변화되는 일 없이 종배향용 액정 패널(9)로부터 출사된다. 즉, 종배향용 액정 패널(9)을 출사한 광은 관찰자(20) 측으로부터 볼 때 약 165°의 편광축을 갖는다. 그 후, 종배향용 액정 패널(9)을 출사한 광은 관찰자(20) 측으로부터 볼 때 약 135°의 편광축으로 변화되는 동시에, 예컨대 광량(광의 진폭)을 I 라 하면, $I \times (\cos\theta_5)^2$ ($\theta_5 = \text{약 } 165^\circ - \text{약 } 135^\circ = \text{약 } 30^\circ$)의 광량(광의 진폭)을 갖는 광으로 변화된 상태에서 편광판(10)으로부터 출사된다. 이 편광 제어 영역(8a)을 거쳐서 편광판(10)으로부터 출사된 광에 의해, 편광 제어 영역(8a)에 대응하는 표시 패널(5)의 평면 화상(S2)이 관찰자(20)의 좌측 눈(20a) 및 우측 눈(20b)으로 입사된다.

상기와 같이, 관찰자(20)의 좌측 눈(20a) 및 우측 눈(20b)으로 평면 화상(S2)이 입사됨으로써, 관찰자(20)는 평면 화상을 보는 것이 가능해진다.

(본 실시 형태의 효과)

본 실시 형태에서는, 상기와 같이 종배향용의 위상차판(8)과 횡배향용 액정 패널(4)을 설치하는 동시에, 표시 패널(5)이 종배향으로 배치된 상태에서, 위상차판(8)의 편광 제어 영역(8b)을 투과한 광에 의해, 좌측 눈용 화상(L1) 및 우측 눈용 화상(R1)을 각각 관찰자(20)의 좌측 눈(20a) 및 우측 눈(20b)으로 입사함으로써, 관찰자(20)에게 입체 화상을 제공하고, 또한 표시 패널(5)이 횡배향으로 배치된 상태에서, 횡배향용 액정(4)의 편광 제어 영역(4b)을 투과한 광에 의해, 좌측 눈용 화상(L2) 및 우측 눈용 화상(R2)을 각각 관찰자(20)의 좌측 눈(20a) 및 우측 눈(20b)으로 입사함으로써, 관찰자(20)에게 입체 화상을 제공함으로써, 표시 패널(5)을 종배향으로 배치한 경우 및 횡배향으로 배치한 경우의 양쪽의 경우에, 관찰자(20)에게 입체 화상을 제공할 수 있다.

또한, 본 실시 형태에서는 위상차판(8)에, 복수의 편광 제어 영역(8a 및 8b)을 마련하는 동시에, 복수의 편광 제어 영역(8a 및 8b)을, 표시 패널(5)이 종배향으로 배치된 상태에서, 격자 무늬형으로 배치함으로써 격자 방향으로 연장되는 격자 무늬형으로 배치된 복수의 편광 제어 영역(8a 및 8b)에 의해 편광 제어 영역(8b)을 투과한 광을 종방향 및 횡방향으로 대략 균

등하게 분산한 상태에서 관찰자(20)의 좌측 눈(20a) 및 우측 눈(20b)을 향해 진행시킬 수 있으므로, 표시 패널(5)의 좌측 눈용 화상(L1) 및 우측 눈용 화상(R1)의 해상도의 저하를 종방향과 횡방향으로 분산할 수 있다. 이에 의해, 화상 열화가 적은 입체 화상을 관찰자(20)에게 제공할 수 있다.

또한, 본 실시 형태에서는 위상차판(8)의 편광 제어 영역(8a 및 8b)을, 각각 표시 패널(5) 각각의 도트 영역(5a 내지 5c 및 5e 내지 5g)마다 배치함으로써, 도트 영역(5a 내지 5c 및 5e 내지 5g)마다 설치된 편광 제어 영역(8a 및 8b)에 의해, 표시 패널(5)의 좌측 눈용 화상(L1) 및 우측 눈용 화상(R1)을 세분화한 상태에서 관찰자(20)의 좌측 눈(20a) 및 우측 눈(20b)으로 입사시킬 수 있다. 이에 의해, 훨씬 화상 열화가 적은 입체 화상을 관찰자(20)에게 제공할 수 있다.

또한, 본 실시 형태에서는 표시 패널(5)에, 광의 3원색을 각각 표시하기 위한 도트 영역(5a 내지 5c 및 5e 내지 5g)을 설치하는 동시에, 표시 패널(5)의 광의 3원색을 각각 표시하기 위한 도트 영역(5a 내지 5c 및 5e 내지 5g)을 표시 패널(5)이 횡배향으로 배치된 상태에서, 관찰자(20)의 좌측 눈(20a) 및 우측 눈(20b)을 연결한 방향에 대해 실질적으로 수직 방향에 인접하도록 배치함으로써, 관찰자(20)의 좌측 눈(20a) 및 우측 눈(20b)을 연결한 방향에 대해 실질적으로 수직으로 연장되도록 설치된 편광 제어 영역(4a 및 4b)에 대응하도록 광의 3원색을 각각 표시하기 위한 도트 영역(5a 내지 5c 및 5e 내지 5g)을 배치할 수 있으므로, 편광 제어 영역(4a 및 4b)에 소정의 1원색을 표시하는 도트 영역(5a 내지 5c 및 5e 내지 5g)만을 배치하는 경우에 비해, 관찰자(20)에게 화상 열화가 적은 입체 화상을 제공할 수 있다.

또한, 본 실시 형태에서는 위상차판(8) 및 횡배향용 액정 패널(4)을 표시 패널(5)을 사이에 끼워 넣도록 배치함으로써, 표시 패널(5)과 위상차판(8)과의 간격(W1)(도13 참조)을, 예컨대 도14에 도시한 바와 같이 표시 패널(5) 및 위상차판(8)을 횡배향용 액정 패널(4)을 사이에 끼워 넣도록 배치하는 경우의 표시 패널(5)과 위상차판(8)과의 간격(W2)에 비해 작게 할 수 있으므로, 표시 패널(5)로부터의 적시 거리(W3)(도13 참조)를, 표시 패널(5) 및 위상차판(8)을 횡배향용 액정 패널(4)을 사이에 끼워 넣도록 배치하는 경우의 표시 패널(5)로부터의 적시 거리(W4)(도14 참조)에 비해 작게 할 수 있다. 이에 의해, 예컨대 화상 표시 장치(1)를 표시 패널(5)이 작은 휴대전화 등에 이용한 경우에, 표시 패널(5)로부터 관찰자(20)의 좌측 눈(20a) 및 우측 눈(20b)까지의 거리를 작게 할 수 있으므로, 표시 패널(5)의 입체 화상을 보기 쉽게 할 수 있다.

또, 이번 개시된 실시 형태는 모든 점에서 예시이며 제한적인 것은 아니라고 생각해야 할 것이다. 본 발명의 범위는 상기한 실시 형태의 설명이 아닌 특허 청구의 범위에 의해 나타나고, 또한 특허 청구 범위와 균등한 의미 및 범위 내에서의 모든 편광이 포함된다.

예컨대, 상기 실시 형태에서는 위상차판(8)의 편광 제어 영역(8a 및 8b)을 도트 영역마다 대응하여 설치하는 동시에, 횡배향용 액정 패널(4)의 편광 제어 영역(4a 및 4b)의 폭을 도트 영역의 폭에 대응하여 설치한 예를 나타내었지만, 본 발명은 이에 한정되지 않으며, 위상차판(8)의 편광 제어 영역(8a 및 8b)을, 예컨대 화소 영역마다 대응하여 설치해도 좋으며, 횡배향용 액정 패널(4)의 편광 제어 영역(4a 및 4b)을 복수의 도트 영역의 폭에 대응하여 설치해도 좋다.

또한, 상기 실시 형태에서는 위상차판(8)의 편광 제어 영역(8a 및 8b)을 계단형의 일레인 격자 무늬형으로 배치한 예를 나타내었지만, 본 발명은 이에 한정되지 않으며, 위상차판(8)의 편광 제어 영역(8a 및 8b)을 소정 방향(도7의 Y 방향)으로 연장되도록 배치해도 좋으며, 격자 무늬형 이외의 계단형으로 연장하도록 배치해도 좋다. 또, 상기 실시 형태에 있어서, 복수의 관찰자에게 입체 화상을 제공하는 경우에는 위상차판(8)의 편광 제어 영역(8a 및 8b)을 격자 무늬형이 아닌 계단형으로 연장되도록 배치하면 좋다.

또한, 상기 실시 형태에서는 횡배향용 액정 패널(4)의 편광 제어 영역(4a 및 4b)을 소정의 방향으로 연장되도록 배치한 예를 나타내었지만, 본 발명은 이에 한정되지 않으며, 횡배향용 액정 패널(4)의 편광 제어 영역(4a 및 4b)을 위상차판(8)의 편광 제어 영역(8a 및 8b)과 같이, 격자 무늬형으로 배치해도 좋다.

또한, 상기 실시 형태에서는 표시 패널의 도트 영역을 종방향 및 횡방향으로 직선적으로 배치한 예를 나타내었지만, 본 발명은 이에 한정되지 않으며, 도15에 도시한 본 발명의 일 실시 형태의 변형 예와 같이, 표시 패널(15)의 도트 영역(15a 내지 15c)을 횡방향으로 직선형으로 배치하는 동시에, 도트 영역(15d 내지 15f)을 횡방향으로 직선형으로 배치하고, 도트 영역(15a 내지 15c)과, 도트 영역(15d 내지 15f)을 종방향으로 각각 지그재그로 배치해도 좋다. 이 경우, 도16에 도시한 바와 같이 위상차판(8)의 편광 제어 영역(18a 및 18b)을 표시 패널(15)의 도트 영역(15a 내지 15f)에 대응하도록 배치하면 좋다. 예컨대, 종배향의 배치 상태에서, 입체 화상을 표시하는 경우에는 도15의 해칭(사선) 영역에 좌측 눈용 화상(L3)을 표시하고, 도15의 비해칭 영역에 우측 눈용 화상(R3)을 표시하면 좋다. 이 경우, 도16의 편광 제어 영역(8a 및 8b)은 각각 도15의 좌측 눈용 화상(L3) 및 우측 눈용 화상(R3)에 대응하도록 배치하면 좋다.

또한, 상기 실시 형태에서는 표시 패널(5)을 사이에 끼워 넣도록 배치되는 편광판(6 및 7)은 서로 직교하는 편광축을 갖는 TN(Twisted Nematic) 방식을 이용한 예를 나타내었지만, 본 발명은 이에 한정되지 않으며, 예컨대 VA(Vertical Alignment) 방식 및 ECB(Electrically Controlled Birefringence) 방식 등의 다른 방식을 이용해도 좋다. 이 경우, 예컨대 VA 방식을 이용하면, 표시 패널(5)을 사이에 끼워 넣도록 배치된 편광판(6 및 7)을, 동일한 편광축을 갖는 편광판에 의해 구성하는 동시에, 표시 패널(5), 편광판(6 및 7)의 편광축에 대응하도록 편광판(3), 횡배향용 액정 패널(4), 위상차판(8), 종배향용 액정 패널(9) 및 편광판(10)의 편광축을 설정하면 좋다.

또한, 상기 실시 형태에서는 편광판(3, 6, 7, 10), 횡배향용 액정 패널(4), 위상차판(8)의 편광 제어 영역(8a 및 8b) 및 종배향용 액정 패널(9)의 편광축을 각각 약 135°, 약 135°, 약 45°, 약 135°, 수평 방향(약 0°), 약 75°, 약 15°, 약 165°로 설정한 예를 나타내었지만, 본 발명은 이에 한정되지 않으며, 편광판(3, 6, 7, 10), 횡배향용 액정 패널(4), 위상차판(8)의 편광 제어 영역(8a 및 8b) 및 종배향용 액정 패널(9)의 편광축을 상기한 값 이외의 값으로 설정해도 좋다.

발명의 효과

본 발명에 따르면, 종배향으로 배치한 경우 및 횡배향으로 배치한 경우의 양쪽의 경우에, 관찰자에게 입체 화상을 제공하는 것이 가능한 화상 표시 장치가 제공된다.

도면의 간단한 설명

도1은 본 발명의 일 실시 형태에 의한 화상 표시 장치를 나타낸 분해 사시도.

도2는 도1에 도시한 본 발명의 일 실시 형태에 의한 표시 패널을 종배향으로 배치한 경우의 입체 화상 표시 시에 있어서 관찰자가 표시 패널을 본 상태를 상방으로부터 나타낸 도면.

도3은 도1에 도시한 본 발명의 일 실시 형태에 의한 표시 패널을 횡배향으로 배치한 경우의 입체 화상 표시 시에 있어서 관찰자가 표시 패널을 본 상태를 상방으로부터 나타낸 도면.

도4는 도1에 도시한 본 발명의 일 실시 형태에 의한 횡배향용 액정 패널의 부분 확대도.

도5는 도1에 도시한 본 발명의 일 실시 형태에 의한 화상 표시 장치의 표시 패널을 종배향으로 배치한 경우의 표시 패널의 부분 확대도.

도6은 도1에 도시한 본 발명의 일 실시 형태에 의한 화상 표시 장치의 표시 패널을 횡배향으로 배치한 경우의 표시 패널의 부분 확대도.

도7은 도1에 도시한 본 발명의 일 실시 형태에 의한 화상 표시 장치의 위상차판의 부분 확대도.

도8은 도1에 도시한 본 발명의 일 실시 형태에 의한 표시 패널의 종배향 배치 시에서의 입체 화상 표시 방법을 설명하기 위한 도면.

도9는 도1에 도시한 본 발명의 일 실시 형태에 의한 표시 패널의 횡배향 배치 시에서의 입체 화상 표시 방법을 설명하기 위한 도면.

도10은 도1에 도시한 본 발명의 일 실시 형태에 의한 표시 패널(5)을 종배향으로 배치한 경우의 평면 화상 표시 시에 있어서 관찰자가 표시 패널(5)을 본 상태를 상방으로부터 나타낸 도면.

도11은 도1에 도시한 본 발명의 일 실시 형태에 의한 표시 패널(5)의 종배향 배치 및 횡배향 배치 시에서의 평면 화상 표시 방법을 설명하기 위한 도면.

도12는 도1에 도시한 본 발명의 일 실시 형태에 의한 표시 패널(5)을 횡배향으로 배치한 경우의 평면 화상 표시 시에 있어서 관찰자가 표시 패널(5)을 본 상태를 상방으로부터 나타낸 도면.

도13은 도1에 도시한 본 발명의 일 실시 형태에 의한 화상 표시 장치의 효과를 설명하기 위한 도면.

도14는 도1에 도시한 본 발명의 일 실시 형태에 의한 화상 표시 장치의 효과를 설명하기 위한 도면.

도15는 도1에 도시한 본 발명의 일 실시 형태의 변형 예에 의한 화상 표시 장치의 표시 패널을 나타낸 도면.

도16은 도1에 도시한 본 발명의 일 실시 형태의 변형 예에 의한 화상 표시 장치의 위상차판을 나타낸 도면.

도17은 종래의 일례에 의한 입체 화상 표시 장치의 원리를 설명하기 위한 평면도.

<도면의 주요 부분에 대한 부호의 설명>

1 : 화상 표시 장치

2 : 백라이트

3, 6, 7, 10, 502 : 편광판

4, 9 : 액정 패널

4a, 4b, 8a, 8b, 18a, 18b : 편광 제어 영역

4c : 전극

5, 15, 501 : 표시 패널

5a 내지 5g : 도트 영역

8 : 위상차판

20, 510 : 관찰자

20a, 510a : 좌측 눈

20b, 510b : 우측 눈

500 : 입체 화상 표시 장치

501a : 유리 기관

501b, 501c : 화소열

503 : 배리어

503a : 차광부

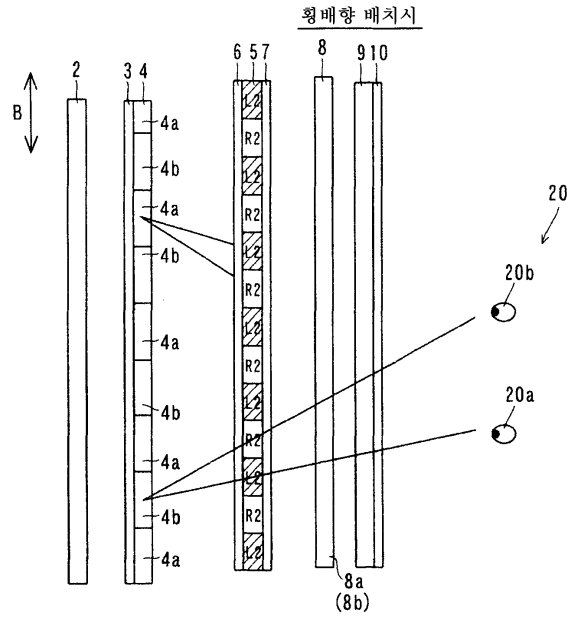
503b : 개구부

L2 : 좌측 눈용 화상

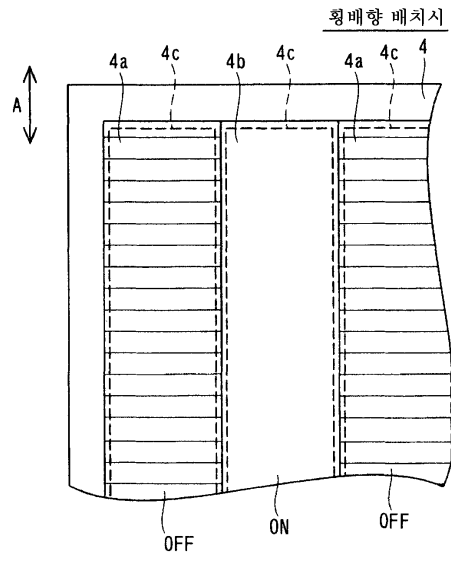
R2 : 우측 눈용 화상

도면

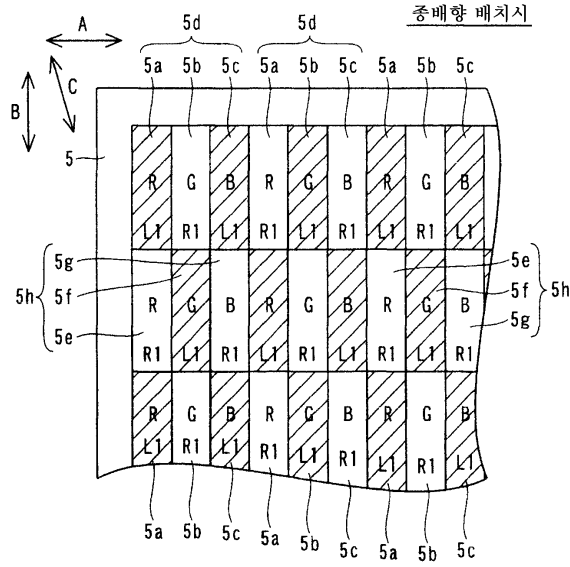
도면3



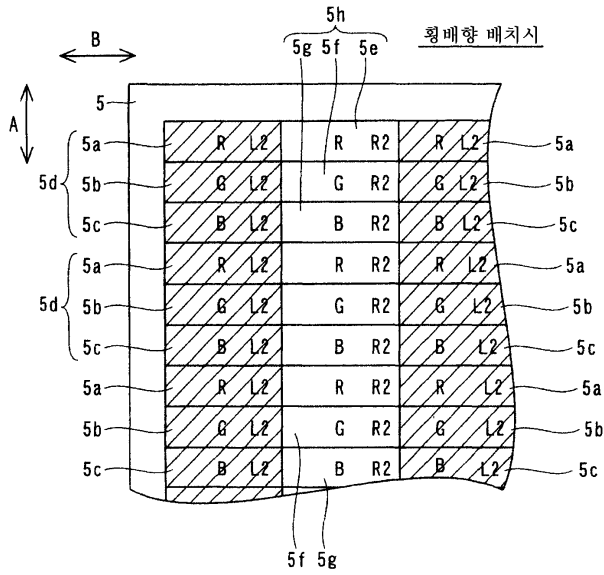
도면4



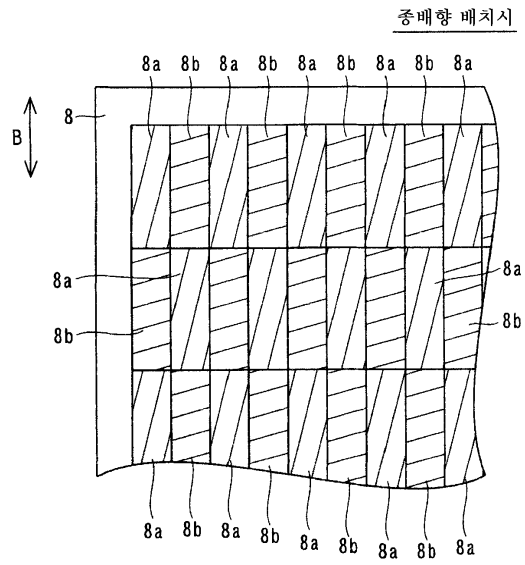
도면5



도면6

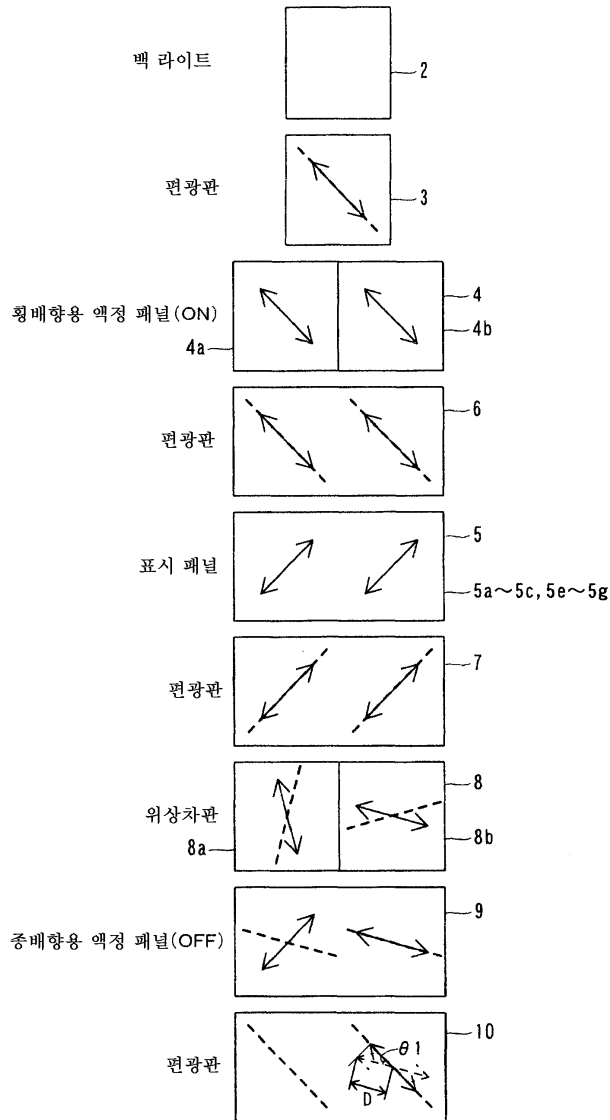


도면7



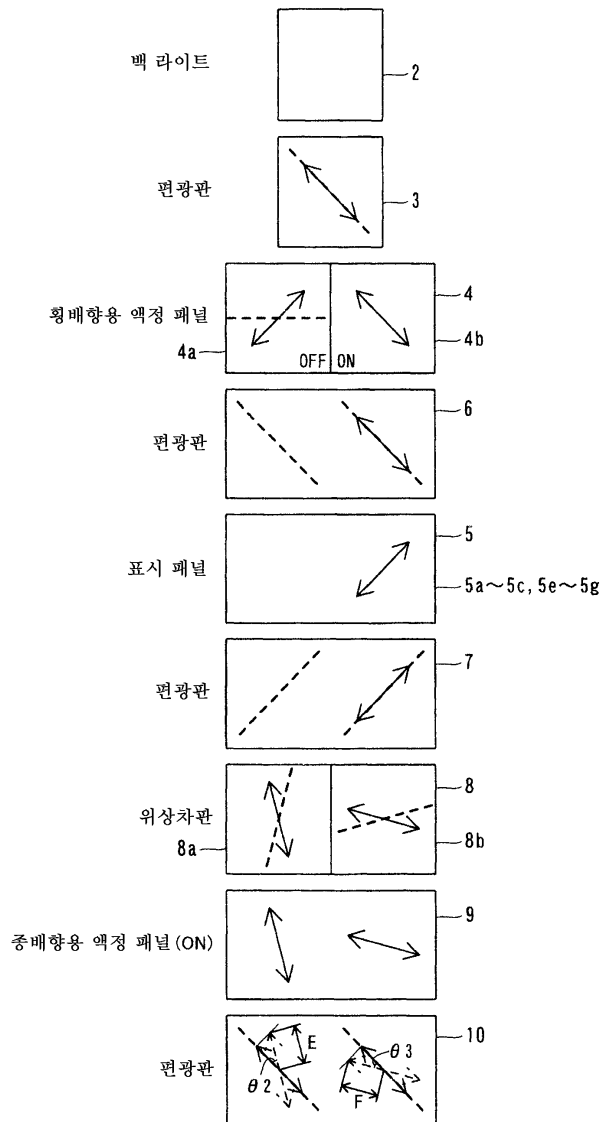
도면8

중배향 배치시의 입체 화상 표시 모드

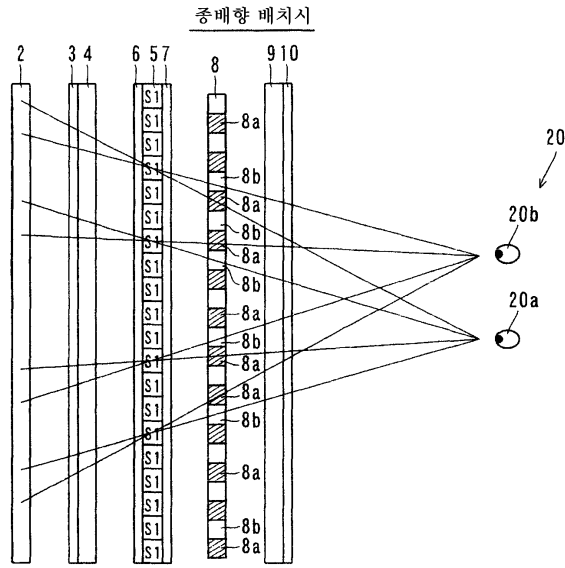


도면9

횡배향 배치시의 입체 화상 표시 모드

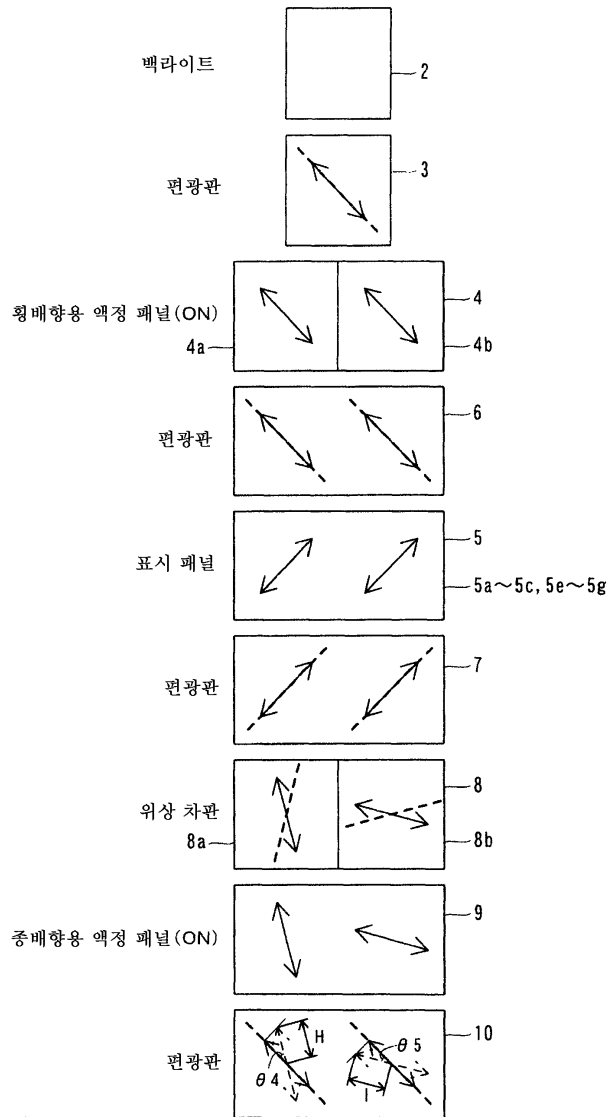


도면10

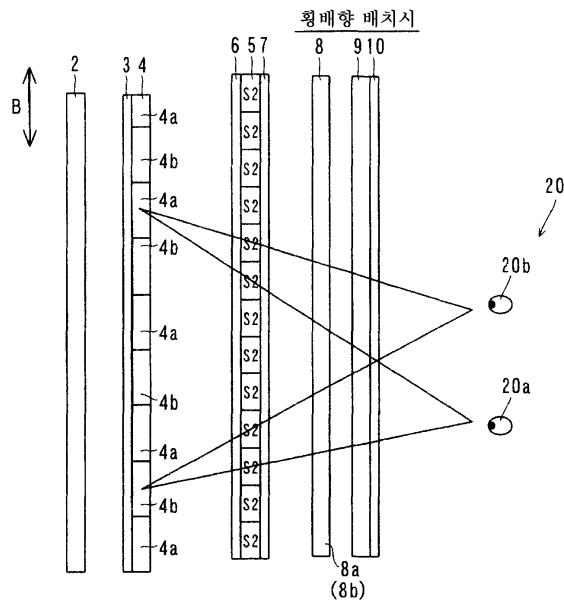


도면11

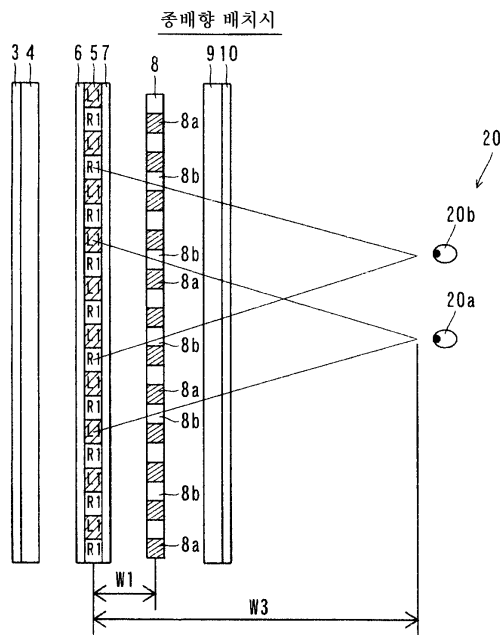
횡배향 (중배향) 배치시의 평면 화상 표시 모드



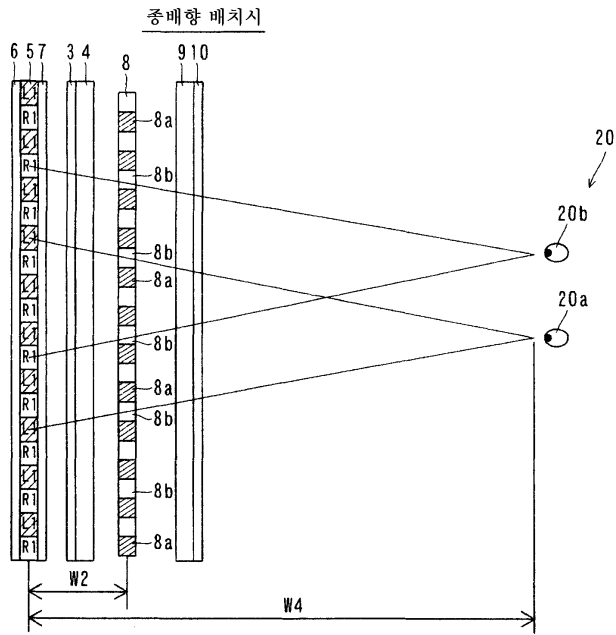
도면12



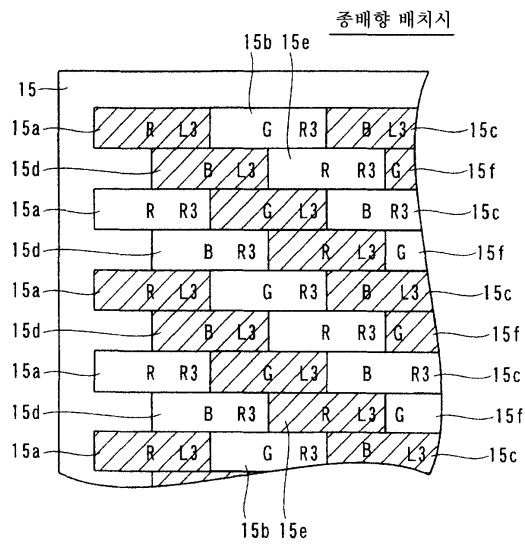
도면13



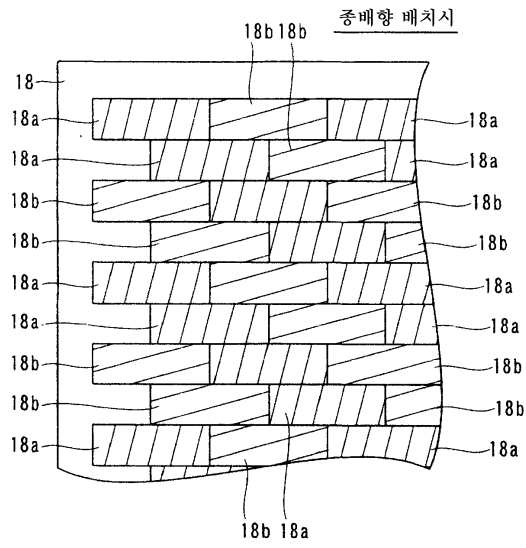
도면14



도면15

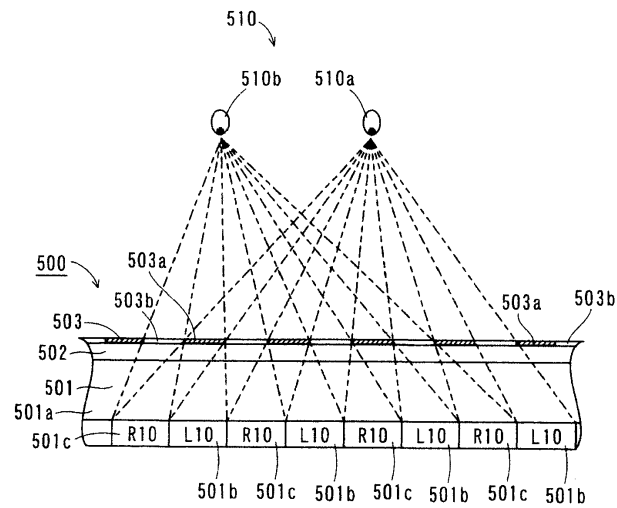


도면16



도면17

(중래 기술)



专利名称(译)	图像显示装置		
公开(公告)号	KR100754081B1	公开(公告)日	2007-08-31
申请号	KR1020060029482	申请日	2006-03-31
[标]申请(专利权)人(译)	爱普生映像元器件有限公司		
申请(专利权)人(译)	猎户座森成像装置可否让这个夏		
当前申请(专利权)人(译)	猎户座森成像装置可否让这个夏		
[标]发明人	HAMAGISHI GORO 하마기시고로오 TAKEMOTO SATOSHI 다케모토사토시		
发明人	하마기시고로오 다케모토사토시		
IPC分类号	G02F1/1335 G02B27/22 G02B30/25		
CPC分类号	H04N13/0409 G02B27/2214 G02B27/26 G02B30/25 G02B30/27 H04N13/31		
代理人(译)	CHU, 晟敏 CHANG, SOO KIL		
优先权	2005100407 2005-03-31 JP		
其他公开文献	KR1020060105645A		
外部链接	Espacenet		

摘要(译)

在该状态下设置有第一极轴的光中进行一侧，其中显示面板的预定参考侧被布置为第一方向，并且在该状态下设置有第三极轴的光中具有第二极轴的光被进行一方向观察者的眼睛前进，并且以这种方式为观看者提供立体视频显示，并且同时被布置为显示面板的预定参考侧与第一方向相交的第二方向，并且为观察者的眼睛提供第四极轴。以这种方式，为观看者提供立体视频显示。极轴，3D图像显示装置，液晶面板，偏光板，背光源，相位差板。

