



(19)대한민국특허청(KR)  
(12) 등록특허공보(B1)

(51) 。 Int. Cl. G02F 1/1339 (2006.01) G02F 1/1335 (2006.01)	(45) 공고일자 (11) 등록번호 (24) 등록일자	2007년07월24일 10-0742146 2007년07월18일
---	-------------------------------------	--

(21) 출원번호 (22) 출원일자 심사청구일자	10-2005-0071997 2005년08월06일 2005년08월06일	(65) 공개번호 (43) 공개일자	10-2006-0050291 2006년05월19일
----------------------------------	---	------------------------	--------------------------------

(30) 우선권주장      JP-P-2004-00235228      2004년08월12일      일본(JP)

(73) 특허권자      세이코 엡슨 가부시키키가이샤  
                         일본 도쿄도 신주쿠구 니시신주쿠 2초메 4-1

(72) 발명자      가네코 히데키  
                         일본 나가노켄 스와시 오와 3초메 3방 5고 세이코 엡슨가부시키키가이샤  
                         나이

다키자와 게이지  
일본 나가노켄 스와시 오와 3초메 3방 5고 세이코 엡슨가부시키키가이샤  
나이

가미조 기미타카  
일본 나가노켄 스와시 오와 3초메 3방 5고 세이코 엡슨가부시키키가이샤  
나이

나카노 도모유키  
일본 나가노켄 스와시 오와 3초메 3방 5고 세이코 엡슨가부시키키가이샤  
나이

(74) 대리인      특허법인코리아나

(56) 선행기술조사문헌 JP 2002-214621 A KR 10-2000-0017451 A KR 10-1997-0011947 A	JP14214621 A KR 10-2004-0064750 A KR 10-2004-0012309 A
---	--

심사관 : 김정훈

전체 청구항 수 : 총 16 항

(54) 액정 표시 장치, 액정 표시 장치의 제조방법 및 휴대 전화기

(57) 요약

(과제) 포토스페이서를 형성함으로써 전기 광학 장치에 광학적인 특성 불량이 발생하는 경우에도, 그것이 외부로부터 시인되지 않도록 한다.

(해결 수단) 기관 (12a) 상에 형성된 전극 (21) 과, 전극 (21) 상에 형성된 액정층 (16) 과, 전극 (21) 에 인가하는 전압을 전환하는 스위칭 소자 (18) 와, 액정층 (16) 의 층두께를 규제하는 포토스페이서 (22) 와, 포토스페이서 (22) 와 기관 (12a) 사이에 형성된 스페이서 차광막 (19) 을 갖는 전기 광학 장치 (1) 이다. 스페이서 차광막 (19) 은 스위칭 소자 (18) 를 구성하는 복수의 요소의 적어도 1 개와 동일한 재료, 예를 들어 탄탈, 크롬 등에 의해 형성된다. 포토스페이서 (22) 의 주변에서 배향 불량이 발생해도, 스페이서 차광막 (19) 이 그 불량을 외부로부터 시인할 수 없도록 한다.

**대표도**

도 2

**특허청구의 범위**

**청구항 1.**

기관;

상기 기관상에 형성된 전극;

상기 전극에 접속되어 이루어지는 스위칭 소자;

상기 전극 및 상기 스위칭 소자상에 위치하는 액정의 층;

상기 액정의 층의 층두께를 규제하는 포토스페이서; 및

상기 포토스페이서와 상기 기관 사이에 형성된 스페이서 차광막을 가지며,

상기 스페이서 차광막은 상기 스위칭 소자를 구성하는 복수의 요소의 1 개 이상과 동일한 재료에 의해 형성되는 것을 특징으로 하는 액정 표시 장치.

**청구항 2.**

제 1 항에 있어서,

표시 단위인 복수의 표시 도트 영역과, 그들 표시 도트 영역 사이에 형성된 도트간 차광 영역을 더 가지며,

상기 포토스페이서는 상기 표시 도트 영역내에 형성되는 것을 특징으로 하는 액정 표시 장치.

**청구항 3.**

제 2 항에 있어서,

상기 액정을 사이에 끼우고 상기 기관의 반대측에 배치되고, 상기 도트 영역 및 상기 도트간 차광 영역에 겹쳐지도록 배치되어 이루어지는 복수의 다른 색의 착색 요소를 갖는 제 2 기관을 구비하고,

상기 도트간 차광 영역은 상기 다른 색의 착색 요소를 겹침으로써 형성되는 것을 특징으로 하는 액정 표시 장치.

#### 청구항 4.

제 3 항에 있어서,

상기 다른 색의 착색 요소의 색은 3 원색인 적색, 녹색, 청색이고,

상기 포토스페이서는 청색의 표시 도트 영역에 대응하여 형성되는 것을 특징으로 하는 액정 표시 장치.

#### 청구항 5.

제 2 항에 있어서,

상기 표시 도트 영역은 광을 투과하는 도트내 투과 영역과, 광을 반사하는 도트내 반사 영역을 가지며,

상기 포토스페이서는 상기 도트내 반사 영역에 형성되는 것을 특징으로 하는 액정 표시 장치.

#### 청구항 6.

제 5 항에 있어서,

상기 도트내 투과 영역에 대응하는 두께가, 상기 도트내 반사 영역에 대응하는 두께보다 얇고, 상기 도트내 반사 영역에 대응하는 표면이 평탄한 수지층을 더 가지며,

상기 수지층상에 상기 액정의 층을 형성함으로써, 상기 도트내 투과 영역에 대응하는 상기 액정의 층의 층두께는 상기 도트내 반사 영역에 대응하는 액정의 층의 층두께보다 두꺼운 것을 특징으로 하는 액정 표시 장치.

#### 청구항 7.

제 1 항 내지 제 6 항 중 어느 한 항에 있어서,

상기 스위칭 소자는 복수의 층으로 구성된 적층 구조이고,

상기 스페이서 차광막은 상기 스위칭 소자를 구성하는 상기 적층 구조의 2 개 이상의 층과 동일한 재료를 적층하여 형성되는 것을 특징으로 하는 액정 표시 장치.

#### 청구항 8.

제 1 항 내지 제 6 항 중 어느 한 항에 있어서,

상기 스위칭 소자는 상기 기관측으로부터 차례로 탄탈/절연막/크롬의 적층 구조를 갖는 박막 다이오드이고,

상기 스페이서 차광막은 탄탈 또는 크롬의 단체(單體)에 의해, 또는 기관측으로부터 차례로 탄탈/크롬의 적층 구조에 의해 형성되는 것을 특징으로 하는 액정 표시 장치.

#### 청구항 9.

제 1 항 내지 제 6 항 중 어느 한 항에 있어서,

상기 기관의 상기 액정의 층과 반대측 면은 관찰측 면이고, 상기 기관의 관찰측 면에는 상기 기관측으로부터 차례로 위상 차판 및 편광판이 형성되는 것을 특징으로 하는 액정 표시 장치.

### 청구항 10.

한 쌍의 기관에 액정을 협지하여 이루어지는 액정 표시 장치로서,

일방의 상기 기관에 배치되고, 상기 액정에 전압을 인가하는 전극;

상기 전극상에 배치되고, 상기 액정의 층의 층두께를 규제하는 포토스페이서; 및

상기 포토스페이서와 상기 기관 사이에 형성된 스페이서 차광막을 갖는 것을 특징으로 하는 액정 표시 장치.

### 청구항 11.

기관상에 스위칭 소자를 형성하는 공정;

상기 기관상에 스페이서 차광막을 형성하는 공정;

상기 스위칭 소자에 도전 접속하도록 상기 기관상에 전극을 형성하는 공정;

액정의 층의 층두께를 규제하는 포토스페이서를 상기 스페이서 차광막상에 형성하는 공정; 및

상기 전극에 접착지도록 상기 기관상에 상기 액정의 층을 위치시키는 공정을 가지며,

상기 스페이서 차광막을 형성하는 공정은 상기 스위칭 소자를 구성하는 복수의 구성 요소의 1 개 이상을 형성하는 공정과 동일한 공정으로 동일한 재료를 사용하여 행해지는 것을 특징으로 하는 액정 표시 장치의 제조 방법.

### 청구항 12.

제 11 항에 있어서,

표시 단위인 복수의 표시 도트 영역을 매우도록 도트간 차광 영역을 형성하는 공정을 더 가지며,

상기 포토스페이서는 상기 표시 도트 영역내에 형성되는 것을 특징으로 하는 액정 표시 장치의 제조 방법.

### 청구항 13.

제 12 항에 있어서,

상기 액정을 사이에 끼우고 상기 기관의 반대측에 복수의 다른 색의 착색 요소를 형성하는 공정을 더 가지며,

상기 도트간 차광 영역을 형성하는 공정에서는 상기 다른 색의 착색 요소를 겹침으로써 상기 도트간 차광 영역이 형성되는 것을 특징으로 하는 액정 표시 장치의 제조 방법.

**청구항 14.**

제 11 항 내지 제 13 항 중 어느 한 항에 있어서,

상기 스위칭 소자를 형성하는 공정은,

상기 기판상에 제 1 금속을 형성하는 공정;

상기 제 1 금속상에 절연막을 형성하는 공정; 및

상기 절연막상에 제 2 금속을 형성하는 공정을 가지며,

상기 스페이서 차광막을 형성하는 공정은 상기 제 1 금속을 형성하는 공정 또는 상기 제 2 금속을 형성하는 공정과 동시에 동일한 재료를 사용하여 행해지는 것을 특징으로 하는 액정 표시 장치의 제조 방법.

**청구항 15.**

한 쌍의 기판에 액정을 협지하여 이루어지는 액정 표시 장치의 제조 방법으로서,

상기 기판상에 스페이서 차광막을 형성하는 공정;

상기 액정에 전압을 인가하는 전극을 상기 스페이서 차광막과 평면적으로 겹쳐지도록 형성하는 공정;

상기 액정의 층의 층두께를 규제하는 포토스페이서를 상기 스페이서 차광막상에 형성하는 공정; 및

상기 전극에 겹쳐지도록 상기 기판상에 액정의 층을 위치시키는 공정을 갖는 것을 특징으로 하는 액정 표시 장치의 제조 방법.

**청구항 16.**

제 1 항 또는 제 10 항에 기재된 액정 표시 장치를 갖는 것을 특징으로 하는 휴대 전화기.

명세서

**발명의 상세한 설명**

**발명의 목적**

**발명이 속하는 기술 및 그 분야의 종래기술**

본 발명은 액정 표시 장치 등의 전기 광학 장치에 관한 것이다. 또한 본 발명은 그 전기 광학 장치의 제조 방법에 관한 것이다. 또한 본 발명은 그 전기 광학 장치를 사용하여 구성되는 전자 기기에 관한 것이다.

휴대 전화기, 휴대 정보 단말기 등의 전자 기기에 있어서 액정 표시 장치 등의 전기 광학 장치가 널리 사용되고 있다. 예를 들어, 전자 기기에 관한 각종 정보를 표시하기 위한 표시 장치로서 전기 광학 장치가 사용되고 있다. 전기 광학 장치란, 전기적인 입력에 의해 광학적인 출력 상태를 제어하는 장치로, 예를 들어 액정 표시 장치, EL (Electro Luminescence) 장치, 플라즈마 디스플레이 장치, 그 밖의 장치를 생각할 수 있다.

예를 들어, 액정 표시 장치에서는 한 쌍의 기판상에 전극을 형성하고, 그들 전극으로 액정층을 협지하고, 그들 전극에 인가하는 전압을 제어하고, 이 전압 제어에 의해 액정층내의 액정 분자의 배향을 제어하고, 이 배향 제어에 의해 액정층에 공급

되는 광을 변조한다. 이 액정 표시 장치에 있어서, 종래 액정층의 층두께를 일정하게 유지하기 위해 한 쌍의 기관 사이에 복수의 스페이서가 형성되어 있다. 또한, 이러한 스페이서를 포토리소그래피 처리를 사용하여 형성한다는 기술이 알려져 있다 (예를 들어, 특허문헌 1 참조).

**발명이 이루고자 하는 기술적 과제**

그러나, 포토리소그래피 처리에 의해 형성된 스페이서 (이하, 포토스페이서라고 함) 에 관해서는 그 포토스페이서의 주변에서 액정 분자의 배향 불량이 발생하기 쉽고, 그 배향 불량에 기인하여 광 누설이 발생하여 액정 표시 장치의 표시 품질이 현저하게 저하되는 경우가 있었다. 액정 표시 장치 이외의 전기 광학 장치에 있어서도, 포토스페이서를 형성하면 그 주변에서 전기 광학 물질의 물성에 혼란이 생기기 쉽고, 그 때문에 전기 광학 장치의 광학적 특성에 혼란이 생길 우려가 있다.

본 발명은 상기 문제점을 감안하여 이루어진 것으로, 포토스페이서를 형성함으로써 전기 광학 장치에 광학적인 특성 불량이 발생하는 경우에도, 그것이 외부로부터 시인되지 않도록 하는 것을 목적으로 한다.

**발명의 구성**

과제를 해결하기 위한 수단

본 발명에 관한 전기 광학 장치는 기관과, 그 기관상에 형성된 전극과, 상기 전극에 접속되어 이루어지는 스위칭 소자와, 상기 전극 및 상기 스위칭 소자상에 위치하는 전기 광학 물질의 층과, 상기 전기 광학 물질의 층의 층두께를 규제하는 포토스페이서와, 그 포토스페이서와 상기 기관 사이에 형성된 스페이서 차광막을 가지며, 상기 스페이서 차광막은 상기 스위칭 소자를 구성하는 복수의 요소의 적어도 1 개와 동일한 재료에 의해 형성되는 것을 특징으로 하는 전기 광학 장치를 특징으로 한다.

본 명세서에 있어서, 「전기 광학 물질」 이란, 전기적 조건의 변화에 따라 광학적 특성이 변화하는 물질을 말하고, 구체적으로는 액정 표시 장치에서 사용되는 액정, EL 장치에서 사용되는 EL, 플라즈마 디스플레이 장치에서 사용되는 가스 등을 생각할 수 있다. 또한, 「스위칭 소자」 로는, TFD (Thin Film Diode) 등의 2 단자형 스위칭 소자나, TFT (Thin Film Transistor) 등의 3 단자형 스위칭 소자 등을 생각할 수 있다.

상기 전기 광학 장치에 의하면, 포토스페이서를 형성함으로써, 그 포토스페이서의 주변에서 전기 광학 물질의 물성에 혼란이 생기고, 예를 들어 액정 분자의 배향 불량이 발생하고, 그 혼란에 대응하여 광학적인 혼란, 예를 들어 광 누설이 발생할 우려가 있다. 그러나, 본 발명에 의하면, 포토스페이서와 기관 사이에 스페이서 차광막을 형성했기 때문에, 그와 같은 광학적인 혼란이 스페이서 차광막에 의해 차광되어 외부로부터는 시인되지 않게 된다. 그 때문에, 전기 광학 장치의 광학적인 특성, 예를 들어 액정 표시 장치의 표시 품질을 높게 유지할 수 있다.

또한, 스페이서 차광막은 스위칭 소자를 구성하는 요소 중 적어도 1 개를 형성하는 재료와 동일한 재료에 의해 형성되기 때문에, 스페이서 차광막을 형성할 때 특별한 재료 및 전용 공정을 형성할 필요가 없고, 따라서 재료 비용 및 제조 비용의 양측을 낮게 억제할 수 있다.

다음으로, 본 발명에 관한 전기 광학 장치는 표시 단위인 복수의 표시 도트 영역과, 그들 표시 도트 영역 사이에 형성된 도트간 차광 영역을 가질 수 있다. 그리고 그 경우, 상기 포토스페이서는 상기 표시 도트 영역내에 형성되는 것이 바람직하다.

일반적으로, 도트간 차광 영역에는 표시의 콘트라스트를 높이기 위해, 이른바 블랙 마스크가 형성되는 경우가 있다. 이 블랙 마스크의 폭은 상당히 좁고, 그 표면은 반드시 평탄하지는 않다. 이러한 블랙 마스크에 대하여 포토스페이서를 형성하는 것으로 하면, 블랙 마스크가 가늘고 평탄하지 않기 때문에, 포토스페이서에 의해 전기 광학 물질의 층의 층두께, 예를 들어 셀 갭내에 형성된 액정층의 층두께를 균일하게 유지하는 것이 어려워진다. 한편, 표시 도트 영역은 도트간 차광 영역에 비교하여 평탄하다. 따라서, 포토스페이서를 이 표시 도트 영역내에 형성하도록 하면, 액정층의 층두께 등의 전기 광학 물질의 층의 층두께를 균일하게 유지할 수 있다.

다음으로, 본 발명에 관한 전기 광학 장치는 상기 전기 광학 물질을 사이에 끼우고 상기 기관의 반대측에 배치되는 제 2 기관을 가질 수 있고, 그 제 2 기관은 상기 도트 영역 및 상기 도트간 차광 영역에 겹쳐지도록 배치되어 이루어지는 복수의 다

른 색의 착색 요소를 가질 수 있다. 그리고 이 경우에는, 상기 도트간 차광 영역은 상기 다른 색의 착색 요소를 겹침으로써 형성되는 것이 바람직하다. 예를 들어, 착색 요소로서 적색, 녹색, 청색의 3 원색의 요소를 형성하는 경우, 그들 중의 적어도 2 색을 중첩시키면 차광 영역으로서의 블랙 마스크를 형성할 수 있다.

그러나, 이와 같이 착색 재료의 중첩 구조에 의해 도트간 차광 영역을 형성하면, 그 도트간 차광 영역은 폭이 좁고 요철이 많은 표면 형상이 된다. 이러한 도트간 차광 영역에 대하여 포토스페이서를 형성하면, 포토스페이서에 의해 전기 광학 물질의 층의 층두께를 균일하게 유지하려고 하는 기능이 불충분해진다. 이에 대해, 상기와 같이, 도트간 차광 영역을 피해 포토스페이서를 표시 도트 영역내에 형성하도록 하면, 표시 도트 영역내는 평탄하기 때문에, 포토스페이서에 의해 전기 광학 물질의 층의 층두께를 균일하게 유지하는 기능을 충분히 발휘할 수 있다.

다음으로, 본 발명에 관한 전기 광학 장치에 있어서, 상기 다른 색의 착색 요소는 3 원색인 청색, 녹색, 적색으로 할 수 있다. 그리고 그 경우, 상기 포토스페이서는 청색의 표시 도트 영역에 대응하여 형성하는 것이 바람직하다. 청색은 적색 및 녹색에 비교하여 광 누설 등의 광학적인 불량에 눈에 띄지 않는 색이다. 따라서, 이 청색에 대해 포토스페이서를 형성하면, 가령 포토스페이서를 형성함으로써 광학적인 불량이 발생하는 경우에도, 그 불량을 가장 눈에 띄지 않는 상태로 억제할 수 있다.

다음으로, 본 발명에 관한 전기 광학 장치에 있어서, 상기 표시 도트 영역은 광을 투과하는 도트내 투과 영역과, 광을 반사하는 도트내 반사 영역을 가질 수 있다. 그리고 그 경우, 상기 포토스페이서는 상기 도트내 반사 영역에 형성되는 것이 바람직하다. 이 구조의 전기 광학 장치는, 이른바 반투과 반사형 전기 광학 장치이고, 도트내 투과 영역을 통과하는 광에 의해 투과형 표시가 얻어지고, 한편, 도트내 반사 영역에서 반사된 광에 의해 반사형 표시가 얻어진다.

도트내 반사 영역은 광을 반사하기 위한 반사막이 형성되는 영역이고, 비교적 평탄한 영역이다. 한편, 도트내 투과 영역은 반사막이 형성되지 않은 영역이기 때문에, 도트내 반사 영역에 대해 오목한 영역이다. 따라서, 가령 도트내 투과 영역에 대응하여 포토스페이서를 형성하도록 하면, 상기 오목한 부분의 영향으로 포토스페이서에 의한 간격 유지 기능을 충분히 발휘하지 못할 우려가 있다. 이에 비해, 포토스페이서를 도트내 반사 영역에 대응하여 형성하도록 하면, 그 반사 영역은 평탄하기 때문에, 포토스페이서에 의해 간격을 균일하게 유지할 수 있다.

다음으로, 본 발명에 관한 전기 광학 장치는 상기 도트내 투과 영역에 대응하는 두께가 얇고, 상기 도트내 반사 영역에 대응하는 두께가 두껍고, 상기 도트내 반사 영역에 대응하는 표면이 평탄한 수지층을 더 가질 수 있다. 그리고, 상기 수지층 상에 상기 전기 광학 물질의 층을 형성함으로써, 상기 도트내 투과 영역에 대응하는 상기 전기 광학 물질의 층의 층두께는 상기 도트내 반사 영역에 대응하는 전기 광학 물질의 층의 층두께보다 두껍게 할 수 있다.

이 구조는 이른바 멀티 갭 구조라고 불리는 것이다. 일반적으로, 도트내 반사 영역에서는 반사막으로 반사되는 광이 전기 광학 물질을 2 회 통과한다. 한편, 도트내 투과 영역에서는 당해 영역을 통과하는 광이 전기 광학 물질을 1 회만 통과한다. 따라서, 도트내 반사 영역에서의 전기 광학 물질의 층의 층두께가 도트내 투과 영역에서의 전기 광학 물질의 층의 층두께와 동일하다고 하면, 반사 영역에서는 색이 짙고, 투과 영역에서는 색이 옅다는 바람직하지 않은 표시 상태가 얻어진다. 이 현상을 해소할 수 있는 방법의 하나가 멀티 갭 구조이고, 구체적으로는 투과 영역에 대응하는 전기 광학 물질의 층의 층두께를 두껍게 함으로써, 투과 영역과 반사 영역 사이에서의 광로차를 적게 하여 투과 표시시와 반사 표시시 사이에서 균일한 표시를 행하도록 한 것이다.

이러한 멀티 갭 구조의 전기 광학 장치에서는 도트내 투과 영역에는 전기 광학 물질의 층의 층두께를 두껍게 하기 위한 오목한 부분이 형성된다. 따라서, 이 투과 영역에 대하여 포토스페이서가 형성되는 것으로 하면, 상기 오목한 부분의 영향으로 포토스페이서에 의한 간격 유지 기능을 충분히 발휘하지 못할 우려가 있다. 이에 비해, 포토스페이서를 도트내 반사 영역에 대응하여 형성하도록 하면, 그 반사 영역은 평탄하기 때문에, 포토스페이서에 의해 간격을 균일하게 유지할 수 있다.

다음으로, 본 발명에 관한 전기 광학 장치에 있어서, 상기 스위칭 소자는 복수의 층으로 구성된 적층 구조로 할 수 있다. 그리고 이 경우, 상기 스페이서 차광막은 상기 스위칭 소자를 구성하는 상기 적층 구조의 적어도 2 층과 동일한 재료를 적층하여 형성되는 것이 바람직하다.

또한, 본 발명에 관한 전기 광학 장치에 있어서, 상기 스위칭 소자는 상기 기관측으로부터 차례로 탄탈/절연막/크롬의 적층 구조를 갖는 박막 다이오드로 할 수 있다. 이 다이오드는 이른바 TFD 이다. 그리고 이 경우, 상기 스페이서 차광막은 탄탈

또는 크롬의 단체(單體)에 의해 형성되거나, 또는 기관측으로부터 차례로 탄탈/크롬의 적층 구조에 의해 형성되는 것이 바람직하다. 이렇게 하면, TFD 소자의 형성 공정에서 스페이서 차광막을 동시에 형성할 수 있기 때문에, 재료 비용 및 제조 비용의 양면에서 유리하다.

다음으로, 본 발명에 관한 전기 광학 장치에서는 상기 기관의 상기 액정층과 반대측 면을 관찰측 면으로 할 수 있고, 그리고 그 경우, 상기 기관의 관찰측 면에는 그 기관측으로부터 차례로 위상차판 및 편광판을 형성하는 것이 바람직하다. 이와 같이 스페이서 차광막에 대해 위상차판 및 편광판을 형성하면, 도 6에 나타내는 바와 같이, 편광판(14)에 자연광(L0)이 입사했을 때, 그 자연광으로부터 직선 편광(L1)이 선택되고, 그 직선 편광(L1)은 위상차판(13)을 통과할 때 원편광(L2)이 된다.

이 원편광(L2)은 스페이서 차광막(19)에서 반사되어 편광 방향이 다른 원편광(L3)이 되고, 그 원편광(L3)이 다시 위상차판(13)을 통과한다. 이 때, 원편광(L3)은 다른 편광축의 직선 편광(L4)이 되고, 그 직선 편광(L4)은 다시 편광판(14)으로 입사한다. 이 때, 편광판(14)의 투과축은 직선 편광(L4)을 투과시키지 않는 방향으로 설정되어 있기 때문에, 편광(L4)은 편광판(14)을 투과하지 않는다. 이와 같이, 편광판(14)의 외부로부터는 스페이서 차광막(19)의 반사광을 시인할 수 없는 상태로 되어 있다. 즉, 본 발명에 따라 포토스페이서(22) 부근에 스페이서 차광막(19)을 형성한 경우, 추가로 위상차판(13) 및 편광판(14)을 형성하면, 스페이서 차광막(19)에서 반사된 반사광이 외부로 나가지 않기 때문에, 전기 광학 장치를 외부로부터 관찰했을 때, 스페이서 차광막(19)이 빛나 보이는 것을 방지할 수 있다. 그리고, 이에 의해, 포토스페이서(22) 및 스페이서 차광막(19)을 형성함으로써 표시 품질이 저하되는 것을 방지할 수 있다.

다음으로, 본 발명에 관한 전기 광학 장치는 한 쌍의 기관에 전기 광학 물질을 협지하여 이루어지는 전기 광학 장치로서, 일측의 상기 기관에 배치되고, 상기 전기 광학 물질에 전압을 인가하는 전극과, 그 전극상에 배치되고, 상기 전기 광학 물질의 층의 층두께를 규제하는 포토스페이서와, 그 포토스페이서와 상기 기관 사이에 형성된 스페이서 차광막을 갖는 것을 특징으로 한다.

다음으로, 본 발명에 관한 전기 광학 장치의 제조 방법은 기관상에 스위칭 소자를 형성하는 공정과, 상기 기관상에 스페이서 차광막을 형성하는 공정과, 상기 스위칭 소자에 도전 접속하도록 상기 기관상에 전극을 형성하는 공정과, 전기 광학 물질의 층의 층두께를 규제하는 포토스페이서를 상기 스페이서 차광막상에 형성하는 공정과, 상기 전극에 걸쳐지도록 상기 기관상에 상기 전기 광학 물질의 층을 위치시키는 공정을 가지며, 상기 스페이서 차광막을 형성하는 공정은 상기 스위칭 소자를 구성하는 복수의 구성 요소의 적어도 1 개를 형성하는 공정과 동일한 공정으로 동일한 재료를 사용하여 행해지는 것을 특징으로 한다.

상기 전기 광학 장치의 제조 방법에 의하면, 상기 본 발명에 관한 전기 광학 장치를 확실히 제조할 수 있다. 또한, 포토스페이서를 사용하는 일반적인 전기 광학 장치에서는 포토스페이서를 형성함으로써, 그 포토스페이서의 주변에서 전기 광학 물질의 물성에 혼란, 예를 들어 액정 분자의 배향 불량이 발생하고, 그 혼란에 대응하여 광학적인 혼란, 예를 들어 광 누설이 발생하는 경우가 있다. 그러나, 본 발명에 의하면, 포토스페이서와 기관 사이에 스페이서 차광막이 형성되기 때문에, 그와 같은 광학적인 혼란이 스페이서 차광막에 의해 차광되어 외부로부터는 시인되지 않게 된다. 따라서, 본 발명 방법에 의해 제조한 전기 광학 장치는 그 광학적인 특징, 예를 들어 액정 표시 장치의 표시 품질을 높게 유지할 수 있다.

또한, 스페이서 차광막은 스위칭 소자를 구성하는 요소 중 적어도 1 개를 형성하는 재료와 동일한 재료에 의해 형성되기 때문에, 스페이서 차광막을 형성할 때 특별한 재료 및 전용 공정을 형성할 필요가 없고, 따라서 재료 비용 및 제조 비용의 양면에서 유리하다.

다음으로, 본 발명에 관한 전기 광학 장치의 제조 방법은 표시 단위인 복수의 표시 도트 영역을 매우도록 도트간 차광 영역을 형성하는 공정을 더 가질 수 있다. 그리고 이 경우, 상기 포토스페이서는 상기 표시 도트 영역내에 형성되는 것이 바람직하다.

일반적으로, 도트간 차광 영역에는 표시의 콘트라스트를 높이기 위해, 이른바 블랙 마스크가 형성되는 경우가 있다. 이 블랙 마스크의 폭은 상당히 좁고, 그 표면은 반드시 평탄하지는 않다. 이러한 블랙 마스크에 대항하여 포토스페이서를 형성하는 것으로 하면, 블랙 마스크가 가늘고 평탄하지 않기 때문에, 포토스페이서에 의해 전기 광학 물질의 층의 층두께, 예를 들어 셀 갭내에 형성된 액정층의 층두께를 균일하게 유지하는 것이 어려워진다. 한편, 표시 도트 영역은 도트간 차광 영역에 비교하여 평탄하다. 따라서, 포토스페이서를 이 표시 도트 영역내에 형성하도록 하면, 액정층의 층두께 등의 전기 광학 물질의 층의 층두께를 균일하게 유지할 수 있다.

다음으로, 본 발명에 관한 전기 광학 장치의 제조 방법은 상기 전기 광학 물질을 사이에 끼우고 상기 기판의 반대측에 복수의 다른 색의 착색 요소를 형성하는 공정을 더 가질 수 있다. 그리고 이 경우, 상기 도트간 차광 영역을 형성하는 공정에서는 상기 다른 색의 착색 요소를 겹침으로써 상기 도트간 차광 영역이 형성되는 것이 바람직하다. 예를 들어, 착색 요소로서 적색, 녹색, 청색의 3 원색의 요소를 형성하는 경우, 그들 중 적어도 2 색을 중첩시키면 차광 영역으로서의 블랙 마스크를 형성할 수 있다.

그러나, 이와 같이 착색 재료의 중첩 구조에 의해 도트간 차광 영역을 형성하면, 그 도트간 차광 영역은 폭이 좁고 요철이 많은 표면 형상이 된다. 이러한 도트간 차광 영역에 대하여 포토스페이서를 형성하면, 포토스페이서에 의해 전기 광학 물질의 층의 층두께를 균일하게 유지하려고 하는 기능이 불충분해진다. 이에 대해, 상기와 같이, 도트간 차광 영역을 피해 포토스페이서를 표시 도트 영역내에 형성하도록 하면, 표시 도트 영역내에 평탄하기 때문에, 포토스페이서에 의해 전기 광학 물질의 층의 층두께를 균일하게 유지하는 기능을 충분히 발휘할 수 있다.

다음으로, 본 발명에 관한 전기 광학 장치의 제조 방법이 있어서, 상기 스위칭 소자를 형성하는 공정은 상기 기판상에 제 1 금속을 형성하는 공정과, 상기 제 1 금속상에 절연막을 형성하는 공정과, 상기 절연막상에 제 2 금속을 형성하는 공정을 가질 수 있다. 그리고 이 경우, 상기 스페이서 차광막을 형성하는 공정은 상기 제 1 금속을 형성하는 공정 또는 상기 제 2 금속을 형성하는 공정과 동시에 동일한 재료를 사용하여 행해지는 것이 바람직하다. 제 1 금속은, 예를 들어 탄탈로 할 수 있다. 또한, 제 2 금속은, 예를 들어 크롬으로 할 수 있다. 이와 같이 스위칭 소자의 일부분의 형성 공정과 동시에 스페이서 차광막을 형성하는 것으로 하면, 스위칭 소자의 형성 공정에서 스페이서 차광막을 동시에 형성할 수 있기 때문에, 재료 비용 및 제조 비용의 양측을 낮게 억제할 수 있다.

다음으로, 본 발명에 관한 전기 광학 장치의 제조 방법은 한 쌍의 기판에 전기 광학 물질을 협치하여 이루어지는 전기 광학 장치의 제조 방법으로서, 상기 기판상에 스페이서 차광막을 형성하는 공정과, 상기 전기 광학 물질에 전압을 인가하는 전극을 상기 스페이서 차광막과 평면적으로 겹쳐지도록 형성하는 공정과, 상기 전기 광학 물질의 층의 층두께를 규제하는 포토스페이서를 상기 스페이서 차광막상에 형성하는 공정과, 상기 전극에 겹쳐지도록 상기 기판상에 전기 광학 물질의 층을 위치시키는 공정을 갖는 것을 특징으로 한다.

다음으로, 본 발명에 관한 전자 기기는 이상에 기재한 구성의 전기 광학 장치를 갖는 것을 특징으로 한다. 이러한 전자 기기로는, 휴대 전화기, 휴대 정보 단말기 등을 생각할 수 있다. 본 발명에 관한 전기 광학 장치에 의하면, 포토스페이서와 기판 사이에 스페이서 차광막을 형성했기 때문에, 포토스페이서의 존재에 기인하여 발생하는 광학적인 혼란을 스페이서 차광막의 작용에 의해 외부로부터 시인할 수 없는 상태로 할 수 있다. 따라서, 전기 광학 장치의 광학적인 특성, 예를 들어 액정 표시 장치의 표시 품질을 높게 유지할 수 있다. 이로써, 이 전기 광학 장치를 사용하여 구성되는 본 발명에 관한 전자 기기에 있어서도, 전기 광학 장치의 광학적인 특성을 양호한 상태로 유지할 수 있다.

#### 발명을 실시하기 위한 최선의 형태

##### (전기 광학 장치의 제 1 실시 형태)

이하, 본 발명에 관한 전기 광학 장치를 그 일례인 액정 표시 장치를 예로 들어 설명한다. 또, 본 발명이 그 실시 형태에 한정되지 않는 것은 물론이다. 또한, 이것 이후의 설명에서는 도면을 참조하는데, 그 도면에서는 특징적인 부분을 알기 쉽게 설명하기 위해, 복수의 요소 사이에서 치수비가 실제의 것과 다른 것에 유의해야 한다.

도 1 은 본 발명에 관한 전기 광학 장치의 일 실시 형태인 액정 표시 장치를 나타내고 있다. 이 액정 표시 장치는 스위칭 소자로서 2 단자형 비선형 소자인 TFD 소자를 사용하는 액티브 매트릭스 방식의 액정 표시 장치이다. 도 2 는 도 1 에서 화살표 P 로 나타내는 화소 부분의 단면 구조를 나타내고 있다. 또한, 도 3 은 도 2 에서의 B-B 선에 따른 평면 구조를 나타내고 있다.

도 1 에 있어서, 전기 광학 장치로서의 액정 표시 장치 (1) 는 전기 광학 패널로서의 액정 패널 (2) 과, 그 액정 패널 (2) 에 실장된 구동용 IC (3) 와, 그 액정 패널 (2) 에 부설된 조명 장치 (4) 와, 그 액정 패널 (2) 의 변 끝에 접속된 배선 기판으로서의 FPC (Flexible Printed Circuit ; 6) 를 갖는다. 이 액정 표시 장치 (1) 는 화살표 A 가 그려진 측이 관찰측이다. 조명 장치 (4) 는 광원으로서의 LED (Light Emitting Diode ; 7) 와, LED (7) 로부터의 광을 내부로 도입하여 면상 (面狀) 의 광으로서 액정 패널 (2) 로 출사하는 도광체 (8) 를 갖는다. 조명 장치 (4) 는 화살표 A 로 나타내는 관찰 방향에서 보아 액정 패널 (2) 의 이면측에 배치되어 있어 백라이트로서 기능한다.

액정 패널 (2) 은 소자 기관 (9a) 과 컬러 필터 기관 (9b) 을 정사각형 또는 직사각형으로 프레임상의 시일재 (11) 에 의해 부착시킴으로써 형성되어 있다. 소자 기관 (9a) 과 컬러 필터 기관 (9b) 사이에는 도 2 에 나타내는 바와 같이, 틸 이븐바 셀 갭 (G) 이 형성되고, 그 셀 갭 (G) 내에 액정이 봉입되어 액정층 (16) 이 형성되어 있다. 액정으로는, 예를 들어 TN (Twisted Nematic) 액정을 사용할 수 있다.

도 1 에 있어서, 소자 기관 (9a) 은 투광성을 갖는 제 1 기관 (12a) 을 가지며, 그 제 1 투광성 기관 (12a) 의 외측 표면에는 위상차판 (13a) 이 부착 등에 의해 장착되고, 또한 그 위에 편광판 (14a) 이 부착 등에 의해 장착되어 있다. 한편, 컬러 필터 기관 (9b) 은 투광성을 갖는 제 2 기관 (12b) 을 가지며, 그 제 2 투광성 기관 (12b) 의 외측 표면에는 위상차판 (13b) 이 부착 등에 의해 장착되고, 또한 그 위에 편광판 (14b) 이 부착 등에 의해 장착되어 있다. 제 1 투광성 기관 (12a) 및 제 2 투광성 기관 (12b) 은 유리, 플라스틱 등에 의해 형성된다.

제 1 투광성 기관 (12a) 의 내측 표면, 즉 액정층 표면에는 도 2 에 나타내는 바와 같이, 데이터선으로서 기능하는 라인 배선 (17) 과, 스위칭 소자로서의 TFD (Thin Film Diode) 소자 (18) 와, 스페이서 차광막 (19) 과, 도트 전극 (21) 과, 포토스페이서 (22) 와, 배향막 (23a) 이 형성된다. 배향막 (23a) 은, 예를 들어 폴리이미드에 의해 형성되고, 그 표면에 러빙 처리가 행해진다. 이 러빙 처리에 의해 소자 기관 (9a) 근방의 액정 분자의 초기 배향이 결정된다.

라인 배선 (17) 은 도 4 에 나타내는 바와 같이, 제 1 층 (17a), 제 2 층 (17b), 제 3 층 (17c) 을 적층함으로써 형성되어 있다. 또한, TFD 소자 (18) 는 서로 직렬로 연결된 제 1 TFD 요소 (18a) 및 제 2 TFD 요소 (18b) 를 갖는다. 이들 TFD 요소 (18a 및 18b) 는 각각 제 1 금속 (26), 절연막 (27) 및 제 2 금속 (28) 을 갖는다.

TFD 소자 (18) 의 제 1 금속 (26) 및 라인 배선 (17) 의 제 1 층 (17a) 은, 예를 들어 탄탈 (Ta) 에 의해 형성되어 있다. 또한, TFD 소자 (18) 의 절연막 (27) 및 라인 배선 (17) 의 제 2 층 (17a) 은, 예를 들어 양극 산화 처리에 의해 형성된 산화막이다. 또한, TFD 소자 (18) 의 제 2 금속 (28) 및 라인 배선 (17) 의 제 3 층 (17c) 은, 예를 들어 크롬 (Cr) 에 의해 형성되어 있다.

제 1 TFD 요소 (18a) 의 제 2 금속 (28) 은 라인 배선 (17) 의 제 3 층 (17c) 과 동일한 재료에 의해 형성되어 있다. 또한, 도트 전극 (21) 은 제 2 TFD 요소 (18b) 의 제 2 금속 (28) 에 도전 접속하도록 기관 (12a) 상에 형성되어 있다. 도트 전극 (21) 은, 예를 들어 ITO (Indium Tin Oxide) 등의 금속 산화물에 의해 형성되어 있다.

도 2 의 스페이서 차광막 (19) 은 도 3 에 나타내는 바와 같이, 도트 전극 (21) 이 형성된 영역내에 형성된다. 그리고, 이 스페이서 차광막 (19) 에 겹쳐지는 영역에 있는 도트 전극 (21) 상에 포토스페이서 (22) 가 형성되어 있다. 포토스페이서 (22) 는 셀 갭 (G) 의 간격, 즉 액정층 (16) 의 층두께가 액정 패널 (2) 의 전면에 걸쳐 일정해지도록 기능한다. 스페이서 차광막 (19) 및 포토스페이서 (22) 는 함께 대략 마름모형의 단면 형상으로 형성되어 있다. 또한, 스페이서 차광막 (19) 의 면적은 포토스페이서 (22) 의 저면의 면적보다 넓게 형성되어 있다. 포토스페이서 (22) 는, 예를 들어 네거티브형 감광성 수지, 예를 들어 네거티브형 레지스트 재료에 의해 형성되어 있다.

또한, 스페이서 차광막 (19) 은 도 4 의 TFD 소자 (18) 를 구성하는 요소인 제 1 금속 (26) 또는 제 2 금속 (28) 중 어느 하나, 또는 제 1 금속 (26) 과 제 2 금속 (28) 의 적층 구조에 의해 형성되어 있다. 예를 들어, 제 1 금속 (26) 을 탄탈로 형성하고, 제 2 금속 (28) 을 크롬으로 형성하면, 스페이서 차광막 (19) 은 탄탈 단체, 크롬 단체, 또는 탄탈/크롬의 적층 구조 중 어느 하나에 의해 형성된다.

도 2 에 있어서, 컬러 필터 기관 (9b) 을 구성하는 제 2 투광성 기관 (12b) 의 내측 표면, 즉 액정층 표면에는 수지층 (31) 이 형성되고, 그 위에 반사막 (32) 이 형성되고, 그 위에 착색 요소 (33) 가 형성되고, 그 위에 수지층인 오버코트층 (34) 이 형성되고, 그 위에 복수의 락상 전극 (36) 이 형성되고, 그리고 그 위에 배향막 (23b) 이 형성된다. 배향막 (23b) 은, 예를 들어 폴리이미드에 의해 형성되고, 그 표면에 러빙 처리가 행해진다. 이 러빙 처리에 의해 컬러 필터 기관 (9b) 근방의 액정 분자의 초기 배향이 결정된다.

복수의 락상 전극 (36) 의 1 개씩은 도 2 의 지면 수직 방향, 즉 도 3 의 지면 상하 방향, 즉 라인 배선 (17) 에 직각인 방향으로 연장되어 있다. 또한, 복수의 락상 전극 (36) 은 도 2 의 좌우 방향으로 일정한 간격으로 서로 평행하게 나열되어 있다. 이에 의해, 복수의 락상 전극 (36) 은 화살표 A 방향에서 보아 스트라이프상으로 형성되어 있다. 도 3 에 나타내는 바와 같이, 스트라이프상으로 나열된 락상 전극 (36) 과 도트 매트릭스상으로 나열된 도트 전극 (21) 은 평면적으로 서로 겹쳐져

있다. 이 서로 겹쳐진 복수의 영역 (D) 이 표시 단위인 표시 도트 영역을 구성한다. 그리고, 이들 복수의 표시 도트 영역 (D) 은 도 1 에서 부호 V 로 나타내는 영역내에 도트 매트릭스상으로 나열된다. 이 영역 (V) 이 액정 표시 장치 (1) 의 유효 표시 영역이고, 이 유효 표시 영역 (V) 내에 문자, 숫자, 도형 등의 이미지가 표시된다.

도 2 에 있어서, 수지층 (31) 의 표면에는 요철 형상이 형성된다. 이로써, 수지층 (31) 상에 적층되는 반사막 (32) 의 표면도 요철 형상이 형성된다. 반사막 (32) 은, 예를 들어 광반사성 재료, 예를 들어 알루미늄 (Al) 에 의해 형성되고, 화살표 A 방향에서 입사하는 광을 반사한다. 반사막 (32) 의 표면에 요철 형상을 형성함으로써, 이 반사막 (32) 에서 반사되는 광은 산란광이 된다.

반사막 (32) 은 개개의 표시 도트 영역 (D) 내에 개구 (K) 를 갖는다. 이 개구 (K) 가 형성된 영역이 도트내 투과 영역 (T) 이고, 반사막 (32) 이 형성된 영역이 도트내 반사 영역 (R) 이다. 반사 영역 (R) 에서는 화살표 A 방향으로 나타내는 관찰측에서 입사하는 광 (L5) 이 반사막 (32) 에서 반사되어 액정층 (16) 으로 공급된다. 한편, 투과 영역 (T) 에서는 조명 장치 (4) 로부터 출사된 광 (L6) 이 개구 (K) 를 통과하여 액정층 (16) 에 공급된다.

반사막 (32) 상에 형성된 착색 요소 (33) 는 개개의 표시 도트 영역 (D) 에 대응하여 복수 형성되어 있다. 그리고 개개의 착색 요소 (33) 는 3 원색인 청색 (B), 녹색 (G), 적색 (R) 의 3 색 중 어느 1 색의 광을 통과시킬 수 있는 필터로서 형성되어 있다. 이들 각 색의 착색 요소 (33) 가 모여 컬러 필터가 형성되어 있다. 다른 색의 복수의 착색 요소 (33) 의 평면적인 나열 방식으로는, 종래부터 여러 가지가 제안되어 있지만, 본 실시 형태에서는 도 3 에 나타내는 바와 같이, 라인 배선 (17) 즉 데이터선의 연장 방향으로 B, G, R 의 동색이 나열되고, 락상 전극 (36) 즉 주사선의 연장 방향으로 B, G, R 의 각 색이 표시 도트 영역 (D) 마다 차례로 나열되는 배열, 이른바 스트라이프 배열이 채용되어 있다. 물론, 스트라이프 배열 이외의 배열, 예를 들어 델타 배열, 모자이크 배열 등을 채용할 수도 있다.

복수의 표시용 도트 영역 (D) 사이의 영역은 격자 형상의 영역 (S) 으로 되어 있다. 이 영역 (S) 은 표시의 콘트라스트를 높게 하기 위해 차광 영역이 되는 영역이다. 본 명세서에서는 이 차광 영역을 도트간 차광 영역이라고 하기로 한다. 도트간 차광 영역 (S) 은 도 2 에 나타내는 바와 같이, 다른 3 색의 착색 요소 (33) 를 겹침으로써 형성되어 있다. 본 실시 형태에서는 컬러 필터의 형성에 있어서, 청색, 녹색, 적색의 순서로 각 착색 요소 (33) 를 형성하는 것으로 한다. 따라서, 도트간 차광 영역 (S) 에서의 착색 요소 (33) 의 적층 구조는 제 2 기관 (12b) 으로부터 보아 청색, 녹색, 적색의 순서이다. 또, 도트간 차광 영역 (S) 내의 적층 구조는 3 색 중첩 구조에 한정되지 않고, 청색, 녹색, 적색의 3 색 중 어느 2 색의 조합이어도 된다.

각 색의 착색 요소 (33) 상에 형성된 오버코트층 (34) 은 락상 전극 (23b) 이 형성되는 면을 매끄러운 평면으로 하여 락상 전극 (23b) 에 단선이 발생하는 것을 방지하기 위한 것이다. 본 실시 형태에서는 이 오버코트층 (34) 에 관하여 표시 도트 영역 (D) 내의 투과 영역 (T) 에 대응하여 오목부 (37) 를 형성하고 있다. 따라서, 셀 갭 (G) 에는 투과 영역 (T) 의 위치에 오목부 (37) 에 대응하는 오목한 부분이 형성되어 있다. 이로써, 액정층 (16) 의 층두께는 투과 영역 (T) 에서 두껍고, 반사 영역 (R) 에서 얇게 되어 있다. 또, 본 실시 형태에서는 오목부 (37) 의 위치에 오버코트층 (34) 이 전혀 없는 상태로 되어 있지만, 이 오목부 (37) 에 반사 영역 (R) 의 부분보다 얇은 오버코트층 (34) 을 형성해도 된다. 이 경우에도, 액정층 (16) 의 층두께를 투과 영역 (T) 에서 두껍게, 반사 영역 (R) 에서 얇게 할 수 있다.

도 2 로부터 이해할 수 있는 바와 같이, 반사 영역 (R) 에서 반사되는 광 (L5) 은 액정층 (16) 을 2 회 통과한다. 한편, 투과 영역 (T) 을 통과하는 광 (L6) 은 액정층 (16) 을 1 회만 통과한다. 따라서, 가령 투과 영역 (T) 과 반사 영역 (R) 사이에서 액정층 (16) 의 층두께가 동일하다고 하면, 그들 영역 사이에서 색이 보이는 방식에 차이가 생기고, 컬러 표시 품질이 저하된다. 이에 대해, 본 실시 형태와 같이, 투과 영역 (T) 의 액정층 두께를 두껍게 하고, 반사 영역 (R) 의 액정층 두께를 얇게 하면, 양 영역 사이에서 색이 보이는 방식을 균등하게 할 수 있다. 이와 같이 투과 영역 (T) 과 반사 영역 (R) 사이에서 액정층 (16) 의 층두께에 차이를 갖게 하는 구조는 멀티 갭 구조라고 불리는 경우가 있다.

소자 기관 (9a) 상에 형성되는 복수의 포토스페이스 (22) 가 개개의 스페이스 차광막 (19) 에 대응하는 영역으로서, 개개의 도트 전극 (21) 상에 형성되는 것은 이미 기술하였다. 이들 포토스페이스 (22) 는 배향막 (23a 및 23b) 을 통해 상대측 기관 (9b) 에 닿음으로써, 셀 갭 (G) 의 간격을 일정하게 유지하도록 기능한다. 이들 포토스페이스 (22) 는 도트간 차광 영역 (S) 를 피해 표시 도트 영역 (D) 내에 형성된다. 또한, 포토스페이스 (22) 는 오목한 부분인 투과 영역 (T) 을 피해 반사 영역 (R) 내에 형성된다.

도트간 차광 영역 (S) 은 좁아서 그 표면에 요철이 생기기 쉬운 영역이다. 이에 대해, 표시 도트 영역 (D) 은 그 표면이 평탄하다. 따라서, 포토스페이스 (22) 를 도트간 차광 영역 (S) 이 아니라 표시 도트 영역 (D) 에 대응하여 형성하도록 하면, 포토스페이스 (22) 에 의한 셀 갭 (G) 에 대한 간격 유지 기능, 따라서 액정층 (16) 의 층두께에 대한 두께 유지 기능을 양호하게 발휘할 수 있다.

또한, 본 실시 형태와 같이 멀티 갭 구조를 채용한 경우에는 개개의 표시 도트 영역 (D) 내에서 투과 영역 (T) 에 대응하는 부분에 오목한 부분이 생긴다. 따라서, 가령 투과 영역 (T) 에 대응하는 부분에 포토스페이스 (22) 를 형성하면, 포토스페이스 (22) 에 의해 셀 갭 (G) 을 일정하게 유지한다는 것이 상기 오목한 부분의 영향에 의해 어려워진다고 생각된다. 이에 대해, 본 실시 형태와 같이, 포토스페이스 (22) 를 오목한 부분인 투과 영역 (T) 을 피해 반사 영역 (R) 내에 형성하는 것으로 하면, 반사 영역 (R) 은 평탄하기 때문에, 포토스페이스 (22) 에 의해 셀 갭 (G) 을 매우 정확하게 일정한 간격으로 유지할 수 있다.

또, 도 3에서는 포토스페이스 (22) 가 청색 (B), 녹색 (G), 적색 (R) 의 각 색의 표시 도트 영역 (D) 에 대응하여 형성되는 것을 도시하고 있지만, 이것 대신에 청색, 녹색, 적색의 3 색 중 청색에만 대응시켜 포토스페이스 (22) 를 형성하고, 다른 2 색의 위치에는 포토스페이스 (22) 를 형성하지 않는다는 구성을 채용할 수도 있다.

도 5는 도 1의 액정 표시 장치 (1)의 전기적인 등가 회로를 나타내고 있다. 도 5에 있어서, 복수개의 주사선 (36')이 행 방향 (X)으로 연장되도록 형성되고, 또한 복수개의 데이터선 (17')이 열방향 (Y)으로 연장되도록 형성되어 있다. 주사선 (36')은 도 3의 피상 전극 (36)에 의해 실현되고, 데이터선 (17')은 도 3의 라인 배선 (17)에 의해 실현된다. 표시용 도트 영역 (D)은 주사선 (36')과 데이터선 (17')의 각 교차 부분에 형성된다. 각 표시용 도트 영역 (D)에서는 액정층 (16)과, TFD 소자 (18)가 직렬로 접속되어 있다.

본 실시 형태에서는 액정층 (16)이 주사선 (36')측에 접속되고, TFD 소자 (18)가 데이터선 (17')측에 접속되어 있다. 각 주사선 (36')은 주사선 구동 회로 (3a)에 의해 구동된다. 한편, 각 데이터선 (17')은 데이터선 구동 회로 (3b)에 의해 구동된다. 주사선 구동 회로 (3a) 및 데이터선 구동 회로 (3b)는 도 1의 구동용 IC (3)에 의해 구성된다. 구동용 IC (3)는 공통의 IC에 의해 양 구동 회로 (3a 및 3b)를 조달하는 것이어도 되고, 또는 양 구동 회로 (3a 및 3b)를 개별적인 IC에 할당해도 된다.

이상과 같이 구성된 액정 표시 장치 (1)에 의하면, 도 1에 있어서, 액정 표시 장치 (1)가 밝은 실외나 밝은 실내에 놓여지는 경우에는 태양광이나 실내광 등의 외부광을 사용하여 반사형 표시가 행해진다. 한편, 액정 표시 장치 (1)가 어두운 실외나 어두운 실내에 놓여지는 경우에는 조명 장치 (4)를 백라이트로서 사용하여 투과형 표시가 행해진다.

반사형 표시를 행하는 경우, 도 2에서 관찰측 A 방향으로부터 소자 기판 (9a)을 통과하여 액정 패널 (2)내로 입사한 외부광 (L5)은 액정층 (16)을 통과하여 컬러 필터 기판 (9b)내로 들어간 후, 반사부 (R)에 있어서 반사막 (32)에서 반사되어 다시 액정층 (16)으로 공급된다. 한편, 투과형 표시를 행하는 경우, 도 1의 조명 장치 (4)의 LED (7)가 점등하고, 그것으로부터의 광이 도광체 (8)의 광입사면 (8a)으로부터 도광체 (8)로 도입되고, 또한 광출사면 (8b)으로부터 면상의 광으로서 출사된다. 이 출사광은 도 2의 부호 L6으로 나타내는 바와 같이 투과부 (T)에서 개구 (K)를 통과하여 액정층 (16)으로 공급된다.

이상과 같이 하여 액정층 (16)으로 광이 공급되는 동안, 소자 기판 (9a)측의 도트 전극 (21)과 컬러 필터 기판 (9b)측의 피상 전극 (36) 사이에는 주사 신호 및 데이터 신호에 의해 특정되는 표시용 도트 영역 (D)에 소정의 전압이 인가되고, 이에 의해 액정층 (16)내의 액정 분자의 배향이 TN 구조와 수직 배향 사이에서 표시용 도트 영역 (D)마다 제어되고, 그 결과, 액정층 (16)에 공급된 광이 표시용 도트 영역 (D)마다 변조된다. 이 변조된 광이 소자 기판 (9a)측의 편광판 (14a; 도 1 참조)을 통과할 때, 그 편광판 (14a)의 편광 특성에 따라 표시용 도트 영역 (D)마다 통과를 허용 또는 통과가 저지되고, 이에 의해 소자 기판 (9a)의 표면에 문자, 숫자, 도형 등의 이미지가 표시되고, 이것이 화살표 A 방향으로부터 시인된다.

이상에 설명한 액정 표시 장치 (1)에서는 포토스페이스 (22)를 형성함으로써, 그 포토스페이스 (22)의 주변에서 액정 분자의 배향 불량이 발생할 우려가 있고, 그것에 대해 화살표 A가 있는 관찰측으로 광 누설이 발생할 우려가 있다. 그러나, 본 실시 형태에 의하면, 포토스페이스 (22)와 제 1 투과성 기판 (12a) 사이에 스페이스 차광막 (19)을 형성했기 때문에, 그와 같은 광 누설이 스페이스 차광막 (19)에 의해 차광되어 외부로부터는 시인되지 않게 된다. 따라서, 액정 표시 장치 (1)의 표시 품질을 높게 유지할 수 있다.

또한, 스페이스 차광막 (19) 은 스위칭 소자인 TFD 소자 (18) 를 구성하는 요소 중 적어도 1 개, 구체적으로는 도 4 의 TFD 소자 (18) 를 구성하는 요소인 제 1 금속 (26) 또는 제 2 금속 (28) 중 어느 하나, 또는 제 1 금속 (26) 과 제 2 금속 (28) 의 적층 구조에 의해 형성되어 있다. 따라서, 스페이스 차광막 (19) 을 형성할 때 특별한 재료 및 전용 공정을 형성할 필요가 없고, 따라서 재료 비용 및 제조 비용의 양측을 낮게 억제할 수 있다.

본 실시 형태에 있어서, 도트간 차광 영역 (S) 에는 표시의 콘트라스트를 높이기 위해, B, G, R 의 3 색의 착색 요소 (33) 를 겹쳐 이루어지는 블랙 마스크가 형성되어 있다. 이 블랙 마스크의 폭은 상당히 좁고, 그 표면은 반드시 평탄하지는 않다. 이러한 블랙 마스크에 대하여 포토스페이스 (22) 를 형성하는 것으로 하면, 블랙 마스크가 가늘고 평탄하지 않기 때문에, 포토스페이스 (22) 에 의해 액정층의 층두께를 균일하게 유지하는 것이 어려워진다. 이에 대해, 본 실시 형태에서는 포토스페이스 (22) 를 표시 도트 영역 (D) 내에 형성하였다. 이 표시 도트 영역 (D) 은 도트간 차광 영역 (S) 에 비교하여 평탄하기 때문에, 포토스페이스 (22) 는 액정층 (16) 의 층두께를 액정 패널 (2) 의 전면에 걸쳐 균일하게 유지할 수 있다.

상기와 같이 본 실시 형태에서는, 다른 색의 착색 요소 (33) 를 겹침으로써 도트간 차광 영역 (S) 내에 블랙 마스크를 형성하였다. 이와 같이 착색 재료의 중첩 구조에 의해 도트간 차광 영역 (S) 을 형성하면, 그 도트간 차광 영역 (S) 은 폭이 좁고 요철이 많은 표면 형상이 된다. 가령, 이러한 도트간 차광 영역 (S) 에 대하여 포토스페이스 (22) 를 형성하면, 포토스페이스 (22) 에 의해 액정층 (16) 의 층두께를 균일하게 유지하려고 하는 기능이 불충분해질 우려가 있다. 이에 대해, 본 실시 형태와 같이, 도트간 차광 영역 (S) 을 피해 포토스페이스 (22) 를 표시 도트 영역 (D) 내에 형성하도록 하면, 표시 도트 영역 (D) 내는 평탄하기 때문에, 포토스페이스 (22) 에 의해 액정층 (16) 의 층두께를 균일하게 유지하는 기능을 충분히 발휘할 수 있다.

또, 도 3 에 나타낸 실시 형태에서는, 청색, 녹색, 적색의 3 색의 착색 요소 (33) 를 각각 포함하는 모든 표시 도트 영역 (D) 에 대응하여 포토스페이스 (22) 를 형성했는데, 이것 대신에 청색의 표시 도트 영역 (D) 에만 대응하여 포토스페이스 (22) 를 형성하도록 해도 된다. 청색은 적색 및 녹색에 비교하여 광 누설 등의 광학적인 불량이 눈에 띄지 않는 색이다. 따라서, 이 청색에 대해 포토스페이스 (22) 를 형성하면, 가령 포토스페이스 (22) 를 형성함으로써 액정층 (16) 에 배향 불량이 발생하는 경우에도, 그 불량을 가장 눈에 띄지 않는 상태로 억제할 수 있다.

본 실시 형태의 액정 표시 장치 (1) 는 반투과 반사형 액정 표시 장치이다. 즉, 표시 도트 영역 (D) 은 광을 투과하는 도트내 투과 영역 (T) 과, 광을 반사하는 도트내 반사 영역 (R) 을 갖는다. 이 조건하에서, 포토스페이스 (22) 는 도트내 반사 영역 (R) 에 형성되어 있다. 도트내 반사 영역 (R) 은 광을 반사하기 위한 반사막 (32) 이 형성되는 영역이고, 비교적 평탄한 영역이다. 한편, 도트내 투과 영역 (T) 은 반사막 (32) 이 형성되지 않는 영역이기 때문에, 도트내 반사 영역 (32) 에 대해 오목한 영역이다. 따라서, 가령 도트내 투과 영역 (T) 에 대응하여 포토스페이스 (22) 를 형성하도록 하면, 상기 오목한 부분의 영향으로 포토스페이스 (22) 에 의한 간격 유지 기능을 충분히 발휘 못할 우려가 있다. 그것에 대해, 포토스페이스 (22) 를 도트내 반사 영역 (R) 에 대응하여 형성하도록 하면, 그 반사 영역 (R) 은 평탄하기 때문에, 포토스페이스 (22) 에 의해 간격을 균일하게 유지할 수 있다.

본 실시 형태의 액정 표시 장치 (1) 는 이른바 멀티 겹 구조를 갖는 액정 표시 장치이다. 즉, 도트내 투과 영역 (T) 에 대응하는 액정층 (16) 의 층두께는 도트내 반사 영역 (R) 에 대응하는 액정층 (16) 의 층두께보다 두껍게 설정되어 있다. 이러한 멀티 겹 구조의 액정 표시 장치 (1) 에서는, 도트내 투과 영역 (T) 에는 액정층 (16) 의 층두께를 두껍게 하기 위한 오목한 부분이 형성된다. 따라서, 이 투과 영역 (T) 에 대하여 포토스페이스 (22) 가 형성되는 것으로 하면, 상기 오목한 부분의 영향으로 포토스페이스 (22) 에 의한 간격 유지 기능을 충분히 발휘 못할 우려가 있다. 그것에 대해, 포토스페이스 (22) 를 도트내 반사 영역 (R) 에 대응하여 형성하도록 하면, 그 반사 영역 (R) 은 평탄하기 때문에, 포토스페이스 (22) 에 의해 액정층 (16) 의 두께, 즉 셀 갭 (G) 의 간격을 균일하게 유지할 수 있다.

본 실시 형태에서는 소자 기판 (9a) 의 액정층 (16) 과 반대측 면이 관찰측 면이다. 이 관찰측 면에는 도 1 에 나타내는 바와 같이, 위상차판 (13a) 및 편광판 (14a) 이 형성되어 있다. 이와 같이 스페이스 차광막 (19 ; 도 2 참조) 에 대해 위상차판 (13a) 및 편광판 (14a) 이 형성되어 있으면, 도 6 에 관련하여 설명한 바와 같이, 스페이스 차광막 (19) 의 반사광이 편광판 (14) 에 의해 그 진행이 저지되므로, 그 반사광이 편광판 (14) 의 외측으로부터 시인할 수 없는 상태가 된다. 즉, 본 실시 형태에서 포토스페이스 (22) 의 위치에 스페이스 차광막 (19) 을 형성한 경우, 추가로 위상차판 (13) 및 편광판 (14) 을 형성하면, 스페이스 차광막 (19) 에서 반사된 반사광이 외부로 나가지 않기 때문에, 액정 표시 장치 (1) 를 외부로부터 관찰했을 때, 스페이스 차광막 (19) 이 빛나 보이는 것을 방지할 수 있다. 그리고, 이에 의해, 포토스페이스 (22) 및 스페이스 차광막 (19) 을 형성함으로써 액정 표시 장치 (1) 의 표시 품질이 저하되는 것을 방지할 수 있다.

(전기 광학 장치의 제 2 실시 형태)

이하, 본 발명에 관한 전기 광학 장치의 다른 실시 형태를 설명한다. 또한, 본 발명이 그 실시 형태에 한정되지 않는 것은 물론이다. 또한, 이것 이후의 설명에서 참조하는 도면에서는 특징적인 부분을 알기 쉽게 설명하기 위해, 복수의 요소 사이에서 치수비가 실제의 것과 다른 것에 유의해야 한다.

이제부터 설명하는 실시 형태는 스위칭 소자로서 3 단자형 액티브 소자인 TFT 소자를 사용한 액티브 매트릭스 방식의 액정 표시 장치이다. 이 액정 표시 장치의 외관 형상은 도 1 에 나타낸 것과 동일하다. 단, 본 실시 형태의 액정 표시 장치는 부호 41 에 의해 나타내는 것으로 한다. 도 8 은 도 1 에서 화살표 P 로 나타내는 화소 부분의 단면 구조를 나타내고 있다. 또한, 도 9 는 도 8 에서의 C-C 선에 따른 평면 구조를 나타내고 있다.

본 실시 형태의 액정 표시 장치 (41) 의 주요 부분을 나타내는 도 8 및 도 9 에 있어서, 상기 실시 형태의 설명에서 사용된 도 2 및 도 3 에 나타낸 요소와 동일한 요소는 동일한 부호를 사용하여 나타내기로 하고 그것들의 설명은 생략한다. 도 8 및 도 9 에서 나타내는 본 실시 형태가 도 2 등에서 나타낸 상기 실시 형태와 크게 다른 점은 스위칭 소자로서 TFD 소자 (18; 도 2 및 도 3 참조) 대신에 TFT 소자 (58) 를 형성한 것이다.

본 실시 형태에서 사용하는 TFT 소자 (58) 는 비정질 규소 TFT 이고, 이 TFT 소자 (58) 는 도 10 에 나타내는 바와 같이, 게이트 전극 (51), 게이트 절연막 (52), a-Si (비정질 규소) 등에 의해 형성된 반도체층 (53), 소스 전극 (54), 그리고 드레인 전극 (56) 을 갖는다. 드레인 전극 (56) 은 그 일단이 반도체층 (53) 에 접속하고, 그 타단이 도트 전극 (21) 에 접속한다. 소스 전극 (54) 은 도 10 의 지면 수직 방향으로 연장되는 소스 전극선 (54') 의 일부로서 형성되어 있다. 또한, 게이트 전극 (51) 은 소스 전극선 (54') 과 직각인 방향, 즉 도 10 의 좌우 방향으로 연장되는 게이트 전극선 (51') 으로부터 연장되어 있다.

TFT 소자 (58) 를 사용한 본 실시 형태에서는, 도 8 에서 컬러 필터 기관 (9b) 에 형성되는 전극 (36) 은 피상 전극이 아니라 기관 (12b) 의 전면에 걸쳐 형성되는 공통 전극이다. 또한, 소자 기관 (9a) 상에는 도 9 에 나타내는 바와 같이, 소스 전극선 (54') 및 게이트 전극선 (51') 이 서로 직각으로 연장되도록 형성되어 있다. 그리고, 그들 전극선의 각 교차 부분에 TFT 소자 (58) 가 형성되어 있다.

본 실시 형태의 경우에도, 셀 갭 (G) 의 간격, 즉 액정층 (16) 의 층두께는 포토스페이서 (22) 에 의해 유지되어 있다. 또한, 포토스페이서 (22) 의 근원 부분과 제 1 기관 (12a) 사이에는 스페이서 차광막 (19) 이 형성되어 있다. 이 스페이서 차광막 (19) 의 작용에 의해 포토스페이서 (22) 의 주변에서 발생할 우려가 있는 광 누설을 방지하고 있다. 스페이서 차광막 (19) 은 TFT 소자 (58) 를 구성하고 있는 상기 각 요소 중 어느 1 개 또는 2 개 이상과 동일한 재료에 의해 동일한 공정으로 형성된다. 이에 의해, 스페이서 차광막 (19) 을 형성하는데 있어서 재료 비용이나 제조 비용이 비싸지는 것을 방지할 수 있다.

도 11 은 도 8 의 액정 표시 장치 (41) 의 전기적인 등가 회로를 나타내고 있다. 도 11 에 있어서, 복수개의 주사선 (51'') 이 행방향 (X) 으로 연장되도록 형성된다. 또한, 복수개의 데이터선 (54'') 이 열방향 (Y) 으로 연장되도록 형성되어 있다. 주사선 (51'') 은 도 9 의 게이트 전극선 (51') 에 의해 실현되고, 데이터선 (54'') 은 도 9 의 소스 전극선 (54') 에 의해 실현된다. 표시용 도트 영역 (D) 은 주사선 (51'') 과 데이터선 (54'') 의 각 교차 부분에 형성된다. 각 표시용 도트 영역 (D) 에서는 TFT 소자 (58) 와 도트 전극 (21) 이 직렬로 접속되어 있다. 각 주사선 (51'') 은 주사선 구동 회로 (3a) 에 의해 구동된다. 한편, 각 데이터선 (54'') 은 데이터선 구동 회로 (3b) 에 의해 구동된다. 주사선 구동 회로 (3a) 및 데이터선 구동 회로 (3b) 는 도 1 의 구동용 IC (3) 에 의해 구성된다. 구동용 IC (3) 는 공통의 IC 에 의해 양 구동 회로 (3a 및 3b) 를 조달하는 것이어도 되고, 또는 양 구동 회로 (3a 및 3b) 를 개별적인 IC 에 할당해도 된다.

주사 신호는 TFT 소자 (58) 의 게이트로 보내지고, 데이터 신호는 TFT 소자 (58) 의 소스로 보내진다. TFT 소자 (58) 가 ON 상태가 되면, 대응하는 도트 전극 (21) 으로의 통전이 이루어져 대응하는 표시용 도트 영역 (D) 내의 액정으로의 기입이 행해진다. 또한, 이어서 TFT 소자 (58) 가 OFF 상태가 되면, 기입된 상태가 유지된다. 이 일련의 기입 동작 및 유지 동작에 의해 액정 분자가 TN 구조와 수직 배향 사이에서 제어된다.

본 실시 형태에 관한 액정 표시 장치 (41) 에 있어서도, 도 8 에 나타내는 바와 같이, 포토스페이서 (22) 의 근원 부분에 스페이서 차광막 (19) 을 형성함으로써, 도 2 에 나타낸 상기 실시 형태의 경우와 동일한 효과를 얻을 수 있다. 즉, 포토스페이서 (22) 의 주변에서는 액정 분자의 배향 불량에 기인하여 광 누설이 발생할 우려가 있지만, 스페이서 차광막 (19) 의 작용에 의해 그와 같은 광 누설이 외부에서 시인되는 것을 방지할 수 있다.

또한, 스페이서 차광막 (19) 은 스위칭 소자인 TFT 소자 (58) 를 구성하는 요소 중 적어도 1 개에 의해 형성되기 때문에, 스페이서 차광막 (19) 을 형성할 때 특별한 재료 및 전용 공정을 형성할 필요가 없고, 따라서 재료 비용 및 제조 비용의 양면에서 유리하다.

(전기 광학 장치의 제조 방법의 제 1 실시 형태)

이하, 본 발명에 관한 전기 광학 장치의 제조 방법을 도 1 에 나타낸 TFD 소자를 사용한 액정 표시 장치 (1) 를 제조하는 경우를 예로 들어 설명한다. 도 7 은 그 제조 방법의 일 실시 형태를 나타내고 있다. 도 7 의 공정 P1 ~ 공정 P6 에 이르는 공정은 도 1 의 소자 기관 (9a) 을 형성하는 공정이다. 또한, 공정 P11 ~ 공정 P17 에 이르는 공정은 도 1 의 컬러 필터 기관 (9b) 을 형성하는 공정이다. 또한, 공정 P21 ~ 공정 P28 에 이르는 공정은 이들 기관을 부착하여 제품인 액정 표시 장치를 형성하는 공정이다.

또, 본 실시 형태에서는 도 1 에 나타내는 소자 기관 (9a) 및 컬러 필터 기관 (9b) 을 1 개씩 형성하는 것이 아니라, 소자 기관 (9a) 에 관해서는 복수의 소자 기관 (9a) 을 형성할 수 있는 크기의 면적을 갖는 소자 기관용 마더 투광성 기관상에 소자 기관 (9a) 의 복수개분의 막 요소 등을 동시에 형성하는 것으로 한다. 또한, 컬러 필터 기관 (9b) 에 관해서는 복수의 컬러 필터 기관 (9b) 을 형성할 수 있는 크기의 면적을 갖는 컬러 필터 기관용 마더 투광성 기관상에 컬러 필터 기관 (9b) 의 복수개분의 막 요소 등을 동시에 형성하는 것으로 한다.

먼저, 도 7 의 공정 P1 에 있어서, 대면적인 소자 기관용 마더 투광성 기관을 준비한다. 이 마더 투광성 기관은 투광성을 갖는 유리, 플라스틱 등에 의해 형성된다. 이 마더 투광성 기관의 표면에 도 4 의 TFD 소자 (18) 및 라인 배선 (17) 을 형성한다. 구체적으로는, 도 4 에서 라인 배선 (17) 의 제 1 층 (17a) 및 TFD 소자 (18) 의 제 1 금속 (26) 을 탄탈을 재료로 하여 포토 에칭 처리에 의해 소정 형상으로 형성한다. 다음으로, 라인 배선 (17) 의 제 2 층 (17b) 및 TFD 소자 (18) 의 절연층 (27) 을 양극 산화 처리에 의해 각각 제 1 층 (17a) 및 제 1 금속 (26) 을 덮도록 형성한다. 다음으로, 라인 배선 (17) 의 제 3 층 (17c) 및 TFD 소자 (18) 의 제 2 금속 (28) 을 크롬을 재료로 하여 포토 에칭 처리에 의해 각각 제 2 층 (17b) 및 절연층 (27) 을 덮도록 형성한다.

또한, 이 TFD 소자의 형성 공정에서 도 2 의 스페이서 차광막 (19) 을 동시에 형성한다. 예를 들어, TFD 소자 (18) 의 제 1 금속 (26) 과 동일한 탄탈의 단층에 의해, 또는 제 2 금속 (28) 과 동일한 크롬의 단층에 의해, 또는 탄탈과 크롬의 적층 구조에 의해 스페이서 차광막 (19) 을 형성한다. 다음으로, 공정 P2 에 있어서, 도 4 의 TFD 소자 (18) 의 제 2 TFD 요소 (18b) 의 제 2 금속 (28) 에 겹쳐지도록 ITO 를 재료로 하여 도트 전극 (21) 을 포토 에칭 처리에 의해 소정 형상으로 형성한다.

다음으로, 공정 P3 에 있어서, 도 2 의 포토스페이서 (22) 를 감광성 수지, 예를 들어 네거티브 레지스트재를 재료로 하여 포토리소그래피 처리에 의해 소정 위치에 소정 형상으로 형성한다. 다음으로, 공정 P4 에 있어서, 도 2 의 배향막 (23a) 을 폴리이미드 등의 감광성 수지를 재료로 하여 포토리소그래피 처리에 의해 형성한다. 다음으로, 공정 P5 에 있어서, 그 배향막 (23a) 에 러빙 처리를 행하여 배향성을 부여한다. 다음으로, 공정 P6 에 있어서, 도 1 의 시일재 (11) 를 에폭시계 수지를 재료로 하여 인쇄 등에 의해 형성한다. 이상에 의해, 대면적인 소자 기관용 마더 기관상에 소자 기관 (9a) 의 복수개분의 막 요소 등이 형성되어 소자 기관 (9a) 측의 대면적인 마더 소자 기관이 형성된다.

한편, 도 7 의 공정 P11 에 있어서, 대면적인 컬러 필터 기관용 마더 투광성 기관을 준비한다. 이 마더 투광성 기관도 투광성을 갖는 유리, 플라스틱 등에 의해 형성된다. 이 마더 투광성 기관의 표면에 도 2 의 수지층 (31) 을 형성한다. 또한, 수지층 (31) 의 표면에 요철 형상을 형성한다. 다음으로, 공정 P12 에 있어서, 도 2 의 반사막 (32) 을 Al 이나 Al 합금 등을 재료로 하여 포토 에칭 처리에 의해 형성한다. 이 때, 표시용 도트 영역 (D) 마다 개구 (K) 를 형성한다.

다음으로, 공정 P13 에 있어서, 도 2 의 착색 요소 (33) 를 청색 (B), 녹색 (G), 적색 (R) 의 순서로 소정 패턴, 예를 들어 스트라이프 배열이 되도록 형성하여 컬러 필터를 작성한다. 이들 착색 요소 (33) 는, 예를 들어 각 색의 안료나 염료를 감광성 수지에 분산시켜 이루어지는 착색 재료를 포토리소그래피 처리에 의해 패터닝함으로써 형성할 수 있다. 또, 컬러 필터를 작성할 때, 도 2 의 도트간 차광 영역 (S) 에 다른 색의 복수의 착색 요소 (33) 를 겹침으로써 차광 부재, 즉 블랙 마스크를 형성한다.

다음으로, 공정 P14 에 있어서, 블랙 마스크 및 착색 요소 (33) 상에 오버코트층 (34) 을 아크릴 수지, 폴리이미드 수지 등의 감광성 수지를 재료로 하여 포토리소그래피 처리에 의해 형성한다. 다음으로, 공정 P15 에 있어서, 도 2 의 떠상 전극 (36) 을 ITO 를 재료로 하여 포토 에칭 처리에 의해 형성한다. 다음으로, 공정 P16 에 있어서, 배향막 (23b) 을 폴리이미드

등의 감광성 수지를 재료로 하여 포토리소그래피 처리에 의해 형성하고, 추가로 공정 P17 에 있어서, 그 배향막 (23b) 에 대해 배향 처리로서의 러빙 처리를 행한다. 이상에 의해, 대면적의 컬러 필터 기판용 마더 투광성 기판상에 컬러 필터 기판 (9b) 의 복수개분의 막 요소 등이 형성되어 컬러 필터 기판 (9b) 측의 대면적의 마더 컬러 필터 기판이 형성된다.

이상과 같이 하여 2 개의 마더 기판, 즉, 마더 소자 기판과 마더 컬러 필터 기판이 형성되면, 그 후, 도 7 의 공정 P21 에 있어서, 이들 양측의 마더 기판을 얼라인먼트, 즉 위치를 맞춰 더욱 양자를 부착시킨다. 다음으로, 공정 P22 에 있어서, 도 1 의 시일재 (11) 를 가열 또는 자외선 조사에 의해 경화시켜 양 마더 기판을 접착한다. 이에 의해, 도 1 의 액정 패널 (2) 로서 아직 액정이 밀봉되어 있지 않은 상태의 액정 패널 (2) 을 복수개 포함하는 상태의 대면적 패널 구조체가 형성된다.

다음으로, 상기 대면적의 패널 구조체를 공정 P23 에서 1 회째의 절단, 즉 1 차 브레이크를 행하여 도 1 의 액정 패널 (2) 의 복수개가 1 열로 나열된 상태로 포함되는 중면적의 패널 구조체, 이른바 직사각형 형상의 패널 구조체를 복수 형성한다. 시일재 (11) 에는 미리 그 적소에 개구가 형성되어 있고, 상기 1 차 브레이크에 의해 직사각형 형상의 패널 구조체가 형성되면, 그 시일재 (11) 의 개구가 외부로 노출된다. 다음으로, 공정 P24 에 있어서, 상기 시일재 (11) 의 개구를 통과하여 각 액정 패널 부분의 내부로 액정, 본 실시 형태의 경우에는 TN 액정을 주입한다. 그 주입의 완료후, 시일재의 개구를 수지에 의해 밀봉한다.

다음으로, 공정 P25 에서 2 회째의 절단, 즉 2 차 브레이크를 행하여 직사각형 형상의 패널 구조체로부터 도 1 에 나타내는 개개의 액정 패널 (2) 을 잘라 낸다. 다음으로, 공정 P26 에 있어서, 도 1 의 구동용 IC (3) 를 소자 기판 (9a) 의 돌출부 (29) 에 실장한다. 다음으로, 공정 P27 에 있어서, 소자 기판 (9a) 및 컬러 필터 기판 (9b) 의 외측 표면에 위상차판 (13a, 13b) 및 편광판 (14a, 14b) 을 부착한다. 다음으로, 공정 P28 에 있어서, 조명 장치 (4) 를 액정 패널 (2) 에 장착한다. 이에 의해, TFD 형 액정 표시 장치 (1) 가 완성된다.

이상에 설명한 액정 표시 장치의 제조 방법에 의하면, 도 2 와 같이 포토스페이서 (22) 및 스페이서 차광막 (19) 을 갖는 액정 표시 장치 (1) 를 확실하게 제조할 수 있다. 또한, 스페이서 차광막 (19) 은 TFD 소자 (18) 의 구성 요소와 동일한 공정으로 동일한 재료에 의해 형성되기 때문에, 부품 비용 및 제조 비용의 양면에서 비용을 낮게 억제할 수 있다.

(전기 광학 장치의 제조 방법의 제 2 실시 형태)

이하, 본 발명에 관한 전기 광학 장치의 제조 방법의 다른 실시 형태를 도 1 에 나타낸 TFT 소자를 사용한 액정 표시 장치 (41) 를 제조하는 경우를 예로 들어 설명한다. 도 12 는 그 제조 방법의 일 실시 형태를 나타내고 있다. 도 12 의 공정 P31 ~ 공정 P36 에 이르는 공정은 도 1 의 소자 기판 (9a) 을 형성하는 공정이다. 또한, 공정 P41 ~ 공정 P47 에 이르는 공정은 도 1 의 컬러 필터 기판 (9b) 을 형성하는 공정이다. 또한, 공정 P51 ~ 공정 P58 에 이르는 공정은 이들 기판을 부착하여 제품인 액정 표시 장치를 형성하는 공정이다.

또, 본 실시 형태에서는, 도 1 에 나타내는 소자 기판 (9a) 및 컬러 필터 기판 (9b) 을 1 개씩 형성하는 것이 아니라, 소자 기판 (9a) 에 관해서는 복수의 소자 기판 (9a) 을 형성할 수 있는 크기의 면적을 갖는 소자 기판용 마더 투광성 기판상에 소자 기판 (9a) 의 복수개분의 막 요소를 동시에 형성하는 것으로 한다. 또한, 컬러 필터 기판 (9b) 에 관해서는 복수의 컬러 필터 기판 (9b) 을 형성할 수 있는 크기의 면적을 갖는 컬러 필터 기판용 마더 투광성 기판상에 컬러 필터 기판 (9b) 의 복수개분의 막 요소 등을 동시에 형성하는 것으로 한다.

먼저, 도 12 의 공정 P31 에 있어서, 대면적인 소자 기판용 마더 투광성 기판을 준비한다. 이 마더 투광성 기판은 투광성을 갖는 유리, 플라스틱 등에 의해 형성된다. 이 마더 투광성 기판의 표면에 도 10 의 TFT 소자 (58) 를 포토 에칭 처리 등을 사용하여 소정의 적층 구조로 형성한다. 또한, 동시에 도 9 의 게이트 전극선 (51') 및 소스 전극선 (54') 을 형성한다. 또한, 이 TFT 소자의 형성 공정에서 도 8 의 스페이서 차광막 (19) 을 동시에 형성한다. 예를 들어, TFT 소자 (58) 의 게이트 전극 (51), 소스 전극 (54) 및 드레인 전극 (56) 중 어느 1 개 또는 몇 개의 조합에 의해 스페이서 차광막 (19) 을 형성한다.

다음으로, 공정 P32 에 있어서, 도 10 의 TFD 소자 (58) 의 드레인 전극 (56) 에 겹쳐지도록 ITO 를 재료로 하여 도트 전극 (21) 을 포토 에칭 처리에 의해 소정 형상으로 형성한다. 다음으로, 공정 P33 에 있어서, 도 10 의 포토스페이서 (22) 를 감광성 수지, 예를 들어 네거티브 레지스트재를 재료로 하여 포토리소그래피 처리에 의해 소정 위치에 소정 형상으로 형성한다. 다음으로, 공정 P34 에 있어서, 도 10 의 배향막 (23a) 을 폴리이미드 등의 감광성 수지를 재료로 하여 포토리소그래피 처리에 의해 형성한다. 다음으로, 공정 P35 에 있어서, 그 배향막 (23a) 에 러빙 처리를 행하여 배향성을 부여한다. 다음으로, 공정 P36 에 있어서, 도 1 의 시일재 (11) 를 에폭시계 수지를 재료로 하여 인쇄 등에 의해 형성한다. 이상에 의해, 대면적의 소자 기판용 마더 투광성 기판상에 소자 기판 (9a) 의 복수개분의 막 요소 등이 형성되어 소자 기판 (9a) 측의 대면적의 마더 소자 기판이 형성된다.

한편, 도 12의 공정 P41에 있어서, 대면적인 컬러 필터 기관용 마더 투광성 기관을 준비한다. 이 마더 투광성 기관도 투광성을 갖는 유리, 플라스틱 등에 의해 형성된다. 이 마더 투광성 기관의 표면에 도 8의 수지층(31)을 형성한다. 또한, 수지층(31)의 표면에 요철 형상을 형성한다. 다음으로, 공정 P42에 있어서, 도 2의 반사막(32)을 Al이나 Al 합금 등을 재료로 하여 포토 에칭 처리에 의해 형성한다. 이 때, 표시용 도트 영역(D)마다 개구(K)를 형성한다.

다음으로, 공정 P43에 있어서, 도 8의 착색 요소(33)를 청색(B), 녹색(G), 적색(R)의 순서로 소정 패턴, 예를 들어 스트라이프 배열이 되도록 형성하여 컬러 필터를 작성한다. 이들 착색 요소(33)는, 예를 들어 각 색의 안료나 염료를 감광성 수지에 분산시켜 이루어지는 착색 재료를 포토리소그래피 처리에 의해 패터닝함으로써 형성할 수 있다. 또, 컬러 필터를 작성할 때, 도 8의 도트간 차광 영역(S)에 다른 색의 복수의 착색 요소(33)를 겹침으로써 차광 부재, 즉 블랙 마스크를 형성한다.

다음으로, 공정 P44에 있어서, 블랙 마스크 및 착색 요소(33)상에 오버코트층(34)을 아크릴 수지, 폴리이미드 수지 등의 감광성 수지를 재료로 하여 포토리소그래피 처리에 의해 형성한다. 다음으로, 공정 P45에 있어서, 도 8의 공통 전극(36)을 ITO를 재료로 하여 포토 에칭 처리에 의해 형성한다. 다음으로, 공정 P46에 있어서, 배향막(23b)을 폴리이미드 등의 감광성 수지를 재료로 하여 포토리소그래피 처리에 의해 형성하고, 추가로 공정 P47에 있어서, 그 배향막(23b)에 대해 배향 처리로서의 러빙 처리를 행한다. 이상에 의해, 대면적인 컬러 필터 기관용 마더 투광성 기관상에 컬러 필터 기관(9b)의 복수개분의 막 요소 등이 형성되어 컬러 필터 기관(9b)층의 대면적인 마더 컬러 필터 기관이 형성된다.

이상과 같이 하여 2개의 마더 기관, 즉, 마더 소자 기관과 마더 컬러 필터 기관이 형성되면, 그 후, 도 12의 공정 P51에 있어서, 그들 양측의 마더 기관을 얼라인먼트, 즉 위치를 맞춰 더욱 양자를 부착시킨다. 다음으로, 공정 P52에 있어서, 도 1의 시일재(11)를 가열 또는 자외선 조사에 의해 경화시켜 양 마더 기관을 접착한다. 이에 의해, 도 1의 액정 패널(2)로서 아직 액정이 밀봉되어 있지 않은 상태의 액정 패널(2)을 복수개 포함하는 상태의 대면적 패널 구조체가 형성된다.

다음으로, 상기 대면적인 패널 구조체에 대해, 공정 P53에서 1회째의 절단, 즉 1차 브레이크를 행하여 도 1의 액정 패널(2)의 복수개가 1열로 나열된 상태로 포함되는 중면적인 패널 구조체, 이른바 직사각형 형상의 패널 구조체를 복수 형성한다. 시일재(11)에는 미리 그 적소에 개구가 형성되어 있고, 상기 1차 브레이크에 의해 직사각형 형상의 패널 구조체가 형성되면, 그 시일재(11)의 개구가 외부로 노출된다. 다음으로, 공정 P54에 있어서, 상기 시일재(11)의 개구를 통과하여 각 액정 패널 부분의 내부로 액정, 본 실시 형태의 경우에는 TN 액정을 주입한다. 그 주입의 완료 후, 시일재의 개구를 수지에 의해 밀봉한다.

다음으로, 공정 P55에서 2회째의 절단, 즉 2차 브레이크를 행하여 직사각형 형상의 패널 구조체로부터 도 1에 나타내는 개개의 액정 패널(2)을 잘라낸다. 다음으로, 공정 P56에 있어서, 도 1의 구동용 IC(3)를 소자 기관(9a)의 돌출부(29)에 실장한다. 다음으로, 공정 P57에 있어서, 소자 기관(9a) 및 컬러 필터 기관(9b)의 외측 표면에 위상차판(13a, 13b) 및 편광판(14a, 14b)을 부착한다. 다음으로, 공정 P58에 있어서, 조명 장치(4)를 액정 패널(2)에 장착한다. 이에 의해, TFT형 액정 표시 장치(41)가 완성된다.

이상에 설명한 액정 표시 장치의 제조 방법에 의하면, 도 8과 같이 포토스페이서(22) 및 스페이서 차광막(19)을 갖는 액정 표시 장치(41)를 확실히 제조할 수 있다. 또한, 스페이서 차광막(19)은 TFT 소자(58)의 구성 요소와 동일한 공정으로 동일한 재료에 의해 형성되기 때문에, 부품 비용 및 제조 비용의 양면에서 비용을 낮게 억제할 수 있다.

(전기 광학 장치 및 그 제조 방법에 관한 그 밖의 실시 형태)

이상, 바람직한 실시 형태를 들어 본 발명에 관한 전기 광학 장치 및 그 제조 방법을 설명했지만, 본 발명은 그 실시 형태에 한정되는 것이 아니고, 청구의 범위에 기재한 발명의 범위내에서 여러 가지로 개변할 수 있다.

예를 들어, 상기 실시 형태에서는 TN형 액정을 사용했지만, 본 발명은 STN(Super Twisted Nematic)형 액정을 사용한 액정 표시 장치에도 적용할 수 있다. 또한, 본 발명은 BTN(Bi-stable Twisted Nematic)형, 강유전형 등의 메모리성을 갖는 쌍안정형 액정이나, 고분자 분산형 액정을 사용한 액정 표시 장치에도 적용할 수 있다. 또한, 본 발명은 분자의 장축 방향과 단축 방향에서 가시광의 흡수에 이방성을 갖는 염료(이른바, 게스트)를 일정한 분자 배열의 액정(이른바, 호스트)에 용해하여 염료 분자를 액정 분자와 평행하게 배열시킨 GH(게스트 호스트)형 액정을 사용한 액정 표시 장치에도 적용할 수 있다.

또한, 전압 무인가시에는 액정 분자가 양 기관에 대해 수직 방향으로 배열되는 한편, 전압 인가시에는 액정 분자가 양 기관에 대해 수평 방향으로 배열된다는 수직 배향 (이른바, 호메오토ropic 배향) 의 액정을 사용한 액정 표시 장치에도 본 발명은 적용할 수 있다. 또한, 전압 무인가시에는 액정 분자가 양 기관에 대해 수평 방향으로 배열되는 한편, 전압 인가시에는 액정 분자가 양 기관에 대해 수직 방향으로 배열된다는 평행 배향 또는 수평 배향 (이른바, 호모지니어스 배향) 의 액정을 사용하여 액정 표시 장치에도 본 발명은 적용할 수 있다.

또한, 상기 실시 형태에서는 스위칭 소자인 TFT 소자를 비정질 규소를 사용하여 형성했지만, 폴리규소를 사용하여 TFT 소자를 형성할 수도 있다.

또, 상기 실시 형태에서는 전기 광학 장치로서 액정 표시 장치를 예시했지만, 본 발명은 유기 EL 장치, 무기 EL 장치, 플라즈마 디스플레이 장치, 전기 영동 디스플레이 장치, 필드 에미션 디스플레이 장치 (즉, 전계 방출 표시 장치) 등의 각종 전기 광학 장치에도 적용할 수 있다.

(전자 기기의 실시 형태)

이하, 본 발명에 관한 전자 기기를 실시 형태를 들어 설명한다. 또, 이 실시 형태는 본 발명의 일례를 나타내는 것이고, 본 발명은 이 실시 형태에 한정되는 것이 아니다.

도 13 은 본 발명에 관한 전자 기기의 일 실시 형태를 나타내고 있다. 여기에 나타내는 전자 기기는 표시 정보 출력원 (71), 표시 정보 처리 회로 (72), 전원 회로 (73), 타이밍 제네레이터 (74) 및 액정 표시 장치 (75) 에 의해 구성된다. 그리고, 액정 표시 장치 (75) 는 액정 패널 (76) 및 구동 회로 (77) 를 갖는다.

표시 정보 출력원 (71) 은 RAM (Random Access Memory) 등의 메모리나, 각종 디스크 등의 스토리지 유닛이나, 디지털 화상 신호를 동조 출력하는 동조 회로 등을 구비하고, 타이밍 제네레이터 (74) 에 의해 생성되는 각종 클럭 신호에 기초하여 소정 포맷의 화상 신호 등의 표시 정보를 표시 정보 처리 회로 (72) 에 공급한다.

다음으로, 표시 정보 처리 회로 (72) 는 증폭·반전 회로나, 로테이션 회로나, 감마 보정 회로나, 클램프 회로 등의 주지된 회로를 다수 구비하고, 입력한 표시 정보의 처리를 실행하여 화상 신호를 클럭 신호 (CLK) 와 함께 구동 회로 (77) 로 공급한다. 여기에서, 구동 회로 (77) 는 주사선 구동 회로나 데이터선 구동 회로와 함께 검사 회로 등을 총칭한 것이다. 또한, 전원 회로 (73) 는 상기 각 구성 요소에 소정의 전원 전압을 공급한다.

액정 표시 장치 (75) 는, 예를 들어 도 1 에 나타낸 액정 표시 장치 (1) 또는 액정 표시 장치 (41) 를 사용하여 구성할 수 있다. 액정 표시 장치 (1) 나 액정 표시 장치 (41) 에서는 포토스페이서 (22; 도 2, 도 8 등 참조) 를 형성함으로써, 그 포토스페이서 (22) 의 주변에서 액정 분자의 배향 불량 발생하고, 그것에 대응하여 광 누설이 발생할 우려가 있다. 그러나, 본 발명에 의하면, 포토스페이서 (22) 와 투광성 기관 (12a) 사이에 스페이서 차광막 (19) 을 형성했기 때문에, 그와 같은 광 누설이 스페이서 차광막 (19) 에 의해 차광되어 외부로부터는 시인되지 않게 되고, 액정 표시 장치 (1, 41) 의 표시 품질을 높게 유지할 수 있게 되었다. 따라서, 이 액정 표시 장치 (1, 41) 를 사용한 본 전자 기기에서도 표시 품질이 높아 보기 쉬운 표시를 행할 수 있다.

또한, 액정 표시 장치 (1, 41) 에 있어서, 스페이서 차광막 (19) 은 TFD 소자 (18) 나 TFT 소자 (58) 등의 스위칭 소자를 구성하는 복수의 요소 중 적어도 1 개와 동일한 재료에 의해 형성하도록 했기 때문에, 스페이서 차광막 (19) 을 형성할 때 특별한 재료 및 전용 공정을 형성할 필요가 없고, 따라서 비용을 낮게 억제할 수 있었다. 따라서, 이 액정 표시 장치 (1, 41) 를 사용한 본 전자 기기에서도 비용을 낮게 억제할 수 있다.

도 14 는 본 발명에 관한 전자 기기의 다른 실시 형태인 휴대 전화기를 나타내고 있다. 여기에 나타내는 휴대 전화기 (80) 는 힌지 (81) 를 중심으로 하여 절첩 가능한 제 1 바디 (82a) 와 제 2 바디 (82b) 를 갖는다. 그리고, 제 1 바디 (82a) 에는 액정 표시 장치 (83) 와, 수화구 (84) 와, 안테나 (86) 가 형성된다. 또한, 제 2 바디 (82b) 에는 복수의 조작 버튼 (87) 과, 송화구 (88) 가 형성된다. 액정 표시 장치 (83) 를 도 1 의 액정 표시 장치 (1) 나, 액정 표시 장치 (41) 를 사용하여 구성하면, 광 누설 등의 불량을 발생시키지 않아 표시 품질이 높은 표시부를 낮은 비용으로 만들 수 있다.

(전자 기기에 관한 그 밖의 실시 형태)

또, 전자 기기로는 이상에 설명한 휴대 전화기 등 외에도, PC, 액정 텔레비전, 뷰파인더형 또는 모니터 직시형 비디오 테이프 레코더, 카네비게이션 장치, 페이지, 전자 수첩, 전자 계산기, 워드 프로세서, 워크 스테이션, 영상 전화기, POS 단말기 등을 들 수 있다.

**산업상이용가능성**

본 발명에 관한 전기 광학 장치는 휴대 전화기, 휴대 정보 단말기, 그 밖의 전자 기기로서 각종 표시를 행할 때 표시용 기기로서 바람직하게 사용된다. 또한, 본 발명에 관한 전기 광학 장치의 제조 방법은 포토스페이서에 의해 셀 껍을 유지하는 구조의 전기 광학 장치를 제조할 때 바람직하게 사용된다. 또한, 본 발명에 관한 전자 기기는 휴대 전화기, 휴대 정보 단말기 등의 민생 기기나, 계측기, 그 밖의 공업용 기기 등으로서 사용된다.

**발명의 효과**

이상, 본 발명에 따르면, 포토스페이서를 형성함으로써 전기 광학 장치에 광학적인 특성 불량이 발생하는 경우에도, 그것이 외부로부터 시인되지 않도록 할 수 있다.

**도면의 간단한 설명**

- 도 1 은 본 발명에 관한 전기 광학 장치의 일 실시 형태를 나타내는 사시도.
- 도 2 는 도 1 의 화살표 P 로 나타내는 화소 부분의 단면도.
- 도 3 은 도 2 의 B-B 선에 따른 평면도.
- 도 4 는 TFD 소자의 일례를 나타내는 사시도.
- 도 5 는 도 1 에 나타내는 전기 광학 장치의 등가 회로를 나타내는 도면.
- 도 6 은 스페이서 차광막의 광학적 특성을 설명하기 위한 도면.
- 도 7 은 본 발명에 관한 전기 광학 장치의 제조 방법의 일 실시 형태를 나타내는 공정도.
- 도 8 은 본 발명에 관한 전기 광학 장치의 다른 실시 형태의 주요부를 나타내는 단면도.
- 도 9 는 도 8 의 C-C 선에 따른 평면도.
- 도 10 은 TFT 소자의 일례를 나타내는 단면도.
- 도 11 은 도 8 에 나타내는 전기 광학 장치의 등가 회로를 나타내는 도면.
- 도 12 는 본 발명에 관한 전기 광학 장치의 제조 방법의 다른 실시 형태를 나타내는 공정도.
- 도 13 은 본 발명에 관한 전자 기기의 일 실시 형태를 나타내는 블록도.
- 도 14 는 본 발명에 관한 전자 기기의 다른 실시 형태를 나타내는 사시도.

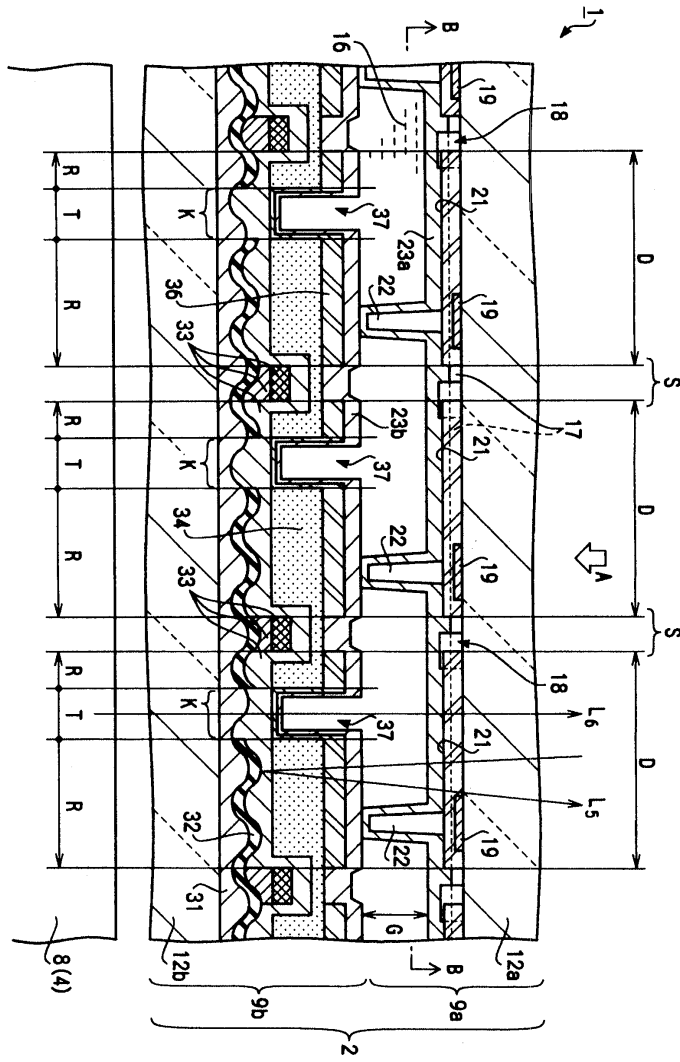
\*도면의 주요 부분에 대한 부호의 설명\*

- 1 : 액정 표시 장치 (전기 광학 장치)
- 2 : 액정 패널 (전기 광학 패널) 3 : 구동용 IC

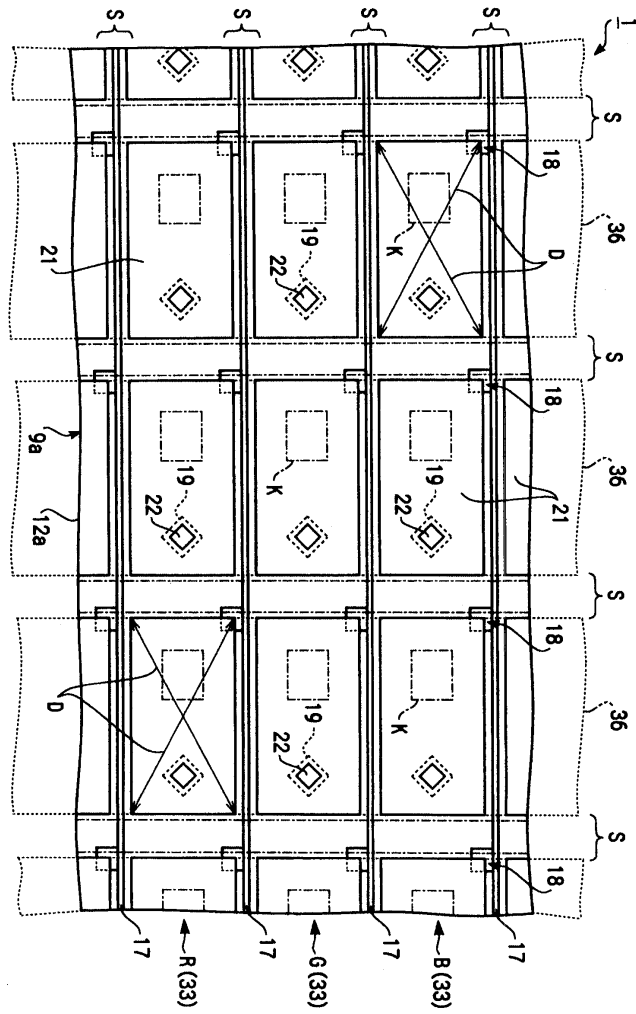
4 : 조명 장치 6 : FPC  
7 : LED 8 : 도광체  
8a : 광입사면 8b : 광출사면  
9a : 소자 기판 9b : 컬러 필터 기판  
11 : 시일재 12a : 제 1 투광성 기판  
12b : 제 2 투광성 기판 13a, 13b : 위상차판  
14a, 14b : 편광판 16 : 액정층  
17 : 라인 배선 17' : 데이터선  
18 : TFD 소자 (스위칭 소자) 18a : 제 1 TFD 요소  
18b : 제 2 TFD 요소 19 : 스페이서 차광막  
21 : 도트 전극 22 : 포토스페이서  
23a, 23b : 배향막 26 : 제 1 금속  
27 : 절연막 28 : 제 2 금속  
29 : 돌출부 31 : 수지층  
32 : 반사막 33 : 착색 요소  
34 : 오버코트층 36 : 전극  
36' : 주사선 37 : 오목부  
41 : 액정 표시 장치 (전기 광학 장치) 51 : 게이트 전극  
51' : 게이트 전극선 51" : 주사선  
52 : 게이트 절연막 53 : 반도체층  
54 : 소스 전극 54' : 소스 전극선  
54" : 데이터선 56 : 드레인 전극  
58 : TFT 소자 (스위칭 소자)  
80 : 휴대 전화기 (전자 기기) D : 표시 도트 영역  
G : 셀 캡 K : 개구  
P : 화소 부분 R : 도트내 반사 영역  
T : 도트내 투과 영역 V : 유효 표시 영역



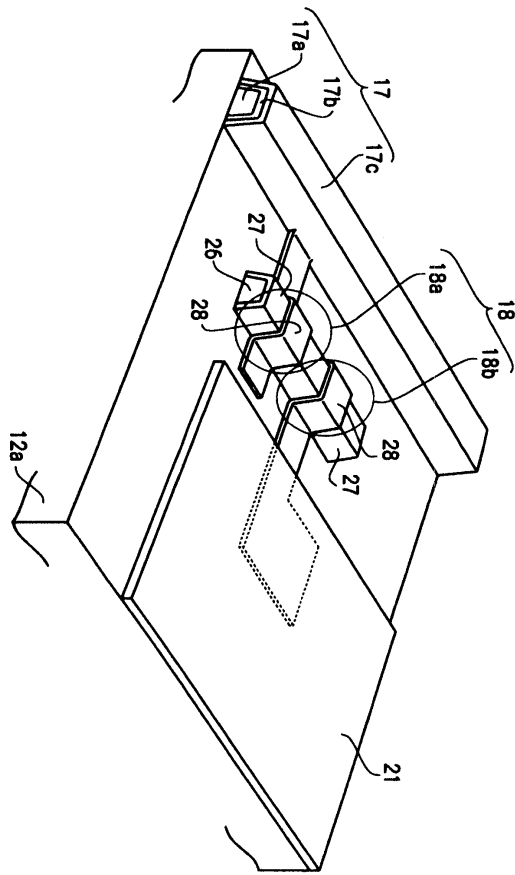
도면2



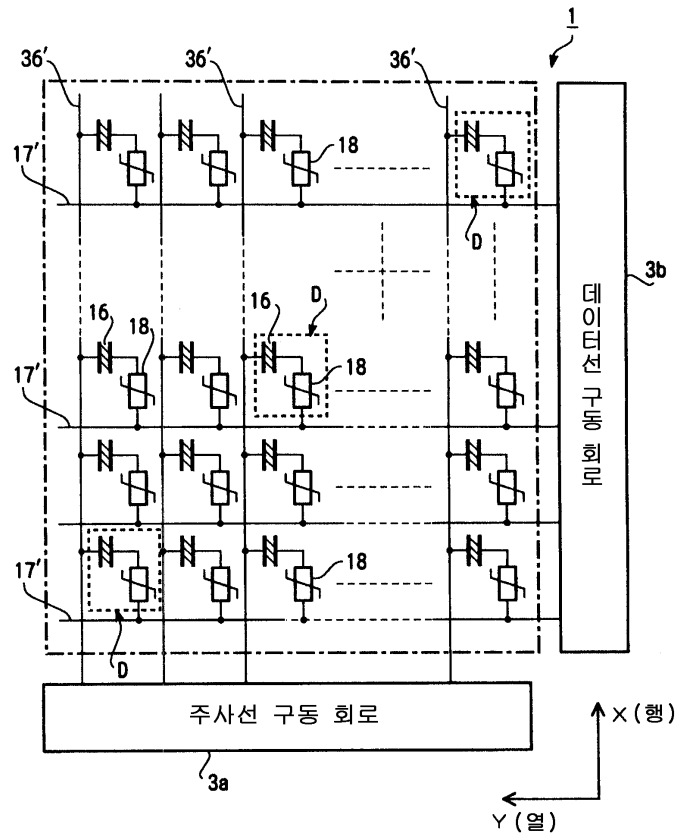
도면3



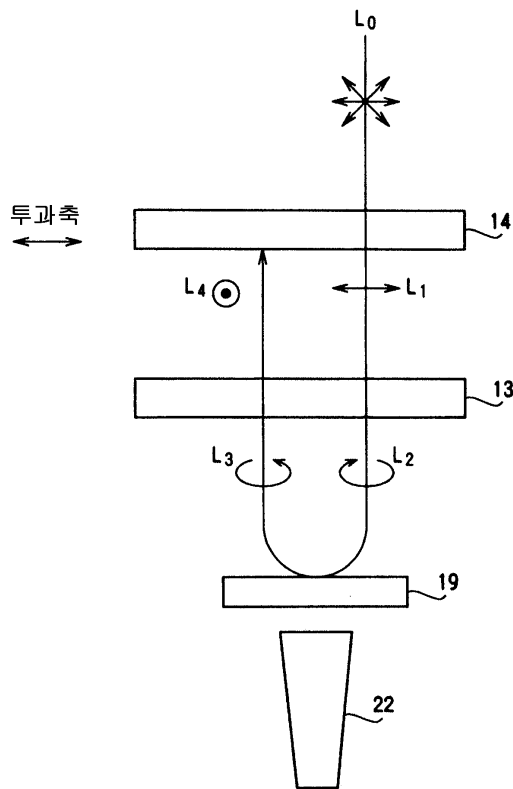
도면4



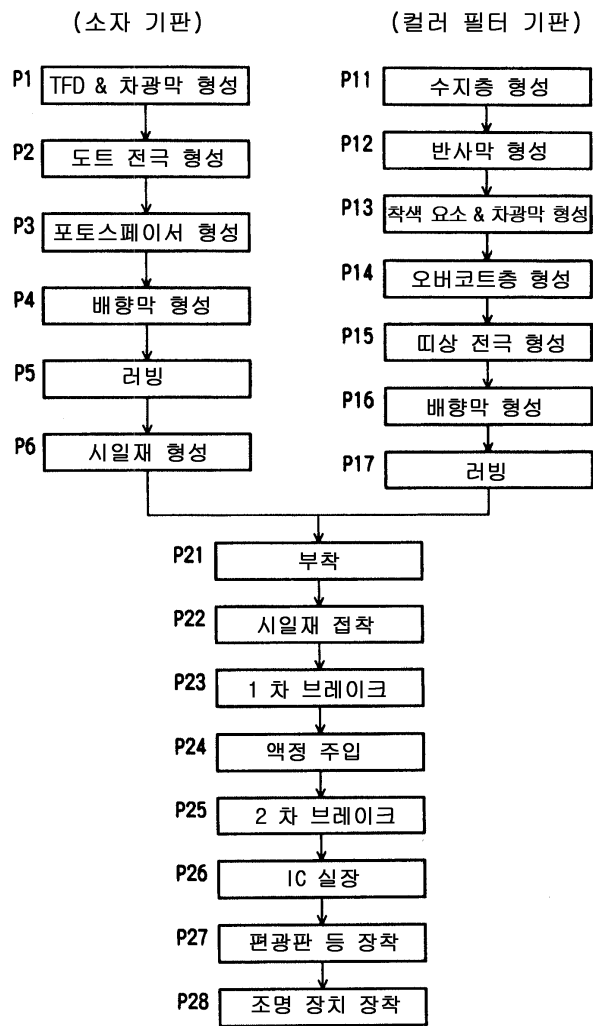
도면5



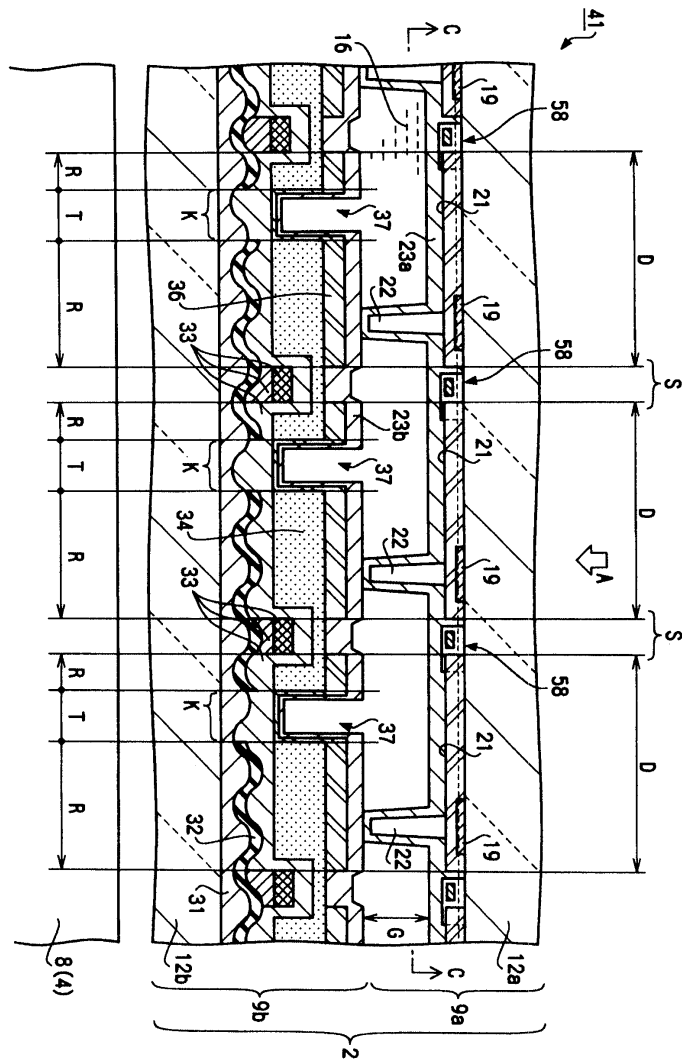
도면6



도면7



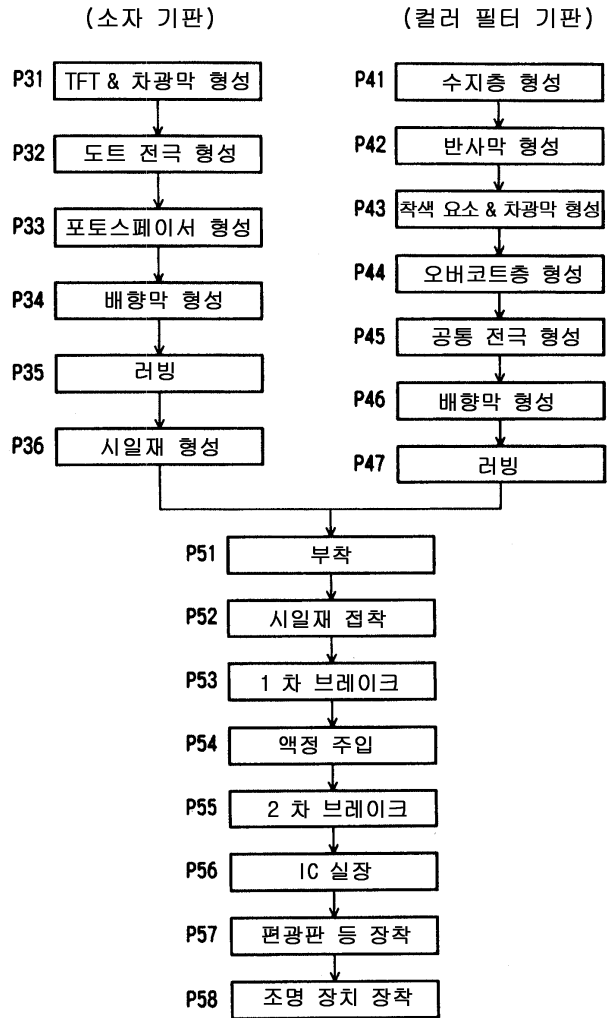
도면8



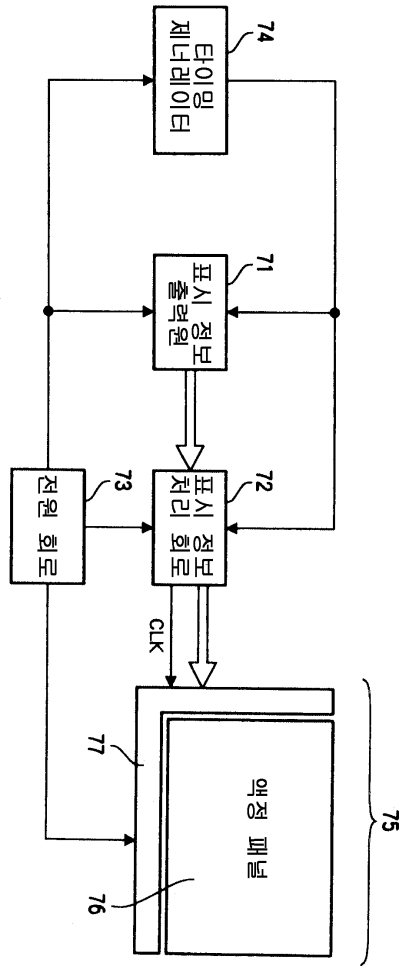




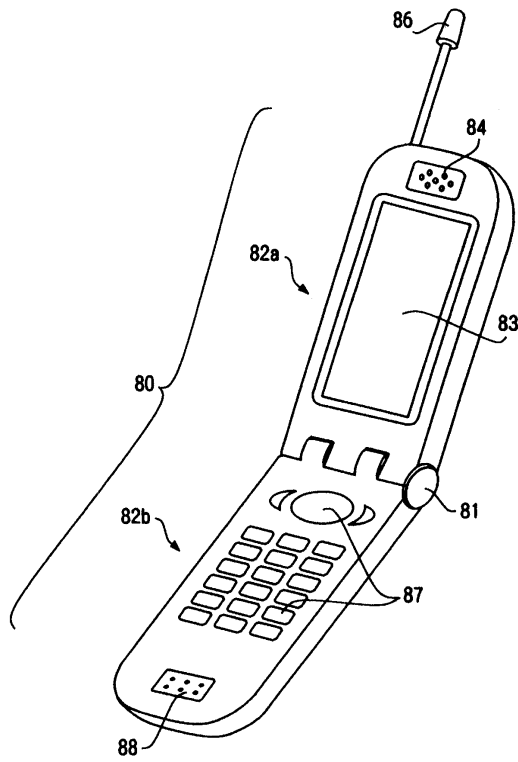
도면12



도면13



도면14



专利名称(译)	液晶显示器，制造液晶显示器的方法和移动电话		
公开(公告)号	<a href="#">KR100742146B1</a>	公开(公告)日	2007-07-24
申请号	KR1020050071997	申请日	2005-08-06
[标]申请(专利权)人(译)	精工爱普生株式会社		
申请(专利权)人(译)	精工爱普生株式会社		
当前申请(专利权)人(译)	精工爱普生株式会社		
[标]发明人	KANEKO HIDEKI 가네코히데키 TAKIZAWA KEIJI 다키자와게이지 KAMIJO KIMITAKA 가미조기미타카 NAKANO TOMOYUKI 나카노도모유키		
发明人	가네코히데키 다키자와게이지 가미조기미타카 나카노도모유키		
IPC分类号	G02F1/1339 G02F1/1335		
CPC分类号	G02F1/133512 G02F1/13394 G02F1/1365		
优先权	2004235228 2004-08-12 JP		
其他公开文献	KR1020060050291A		
外部链接	<a href="#">Espacenet</a>		

摘要(译)

专利号10-0742146 (本发明要解决的问题)通过形成光间隔物，即使在电光装置中发生光学特性缺陷时，也可以防止从外部视觉识别。形成在基板12a上的电极21;形成在电极21上的液晶层16;用于切换施加到电极21的电压的开关装置18;光学器件1具有用于调节层16的层厚度的光间隔物22和形成在光间隔物22和基板12a之间的间隔物光屏蔽膜19。间隔物屏蔽膜19由与构成开关元件18的多个元件中的至少一个相同的材料形成，例如，钽，铬等。即使在光间隔物22的周边发生取向不良，间隔物屏蔽膜19也可防止从外部看到缺陷。 2

