



(19)대한민국특허청(KR)  
(12) 등록특허공보(B1)

(51) 。 Int. Cl. G02F 1/133 (2006.01)	(45) 공고일자 (11) 등록번호 (24) 등록일자	2007년06월12일 10-0726131 2007년06월01일
---	-------------------------------------	--

(21) 출원번호 (22) 출원일자 심사청구일자	10-2000-0069054 2000년11월20일 2005년08월19일	(65) 공개번호 (43) 공개일자	10-2002-0039141 2002년05월25일
----------------------------------	---	------------------------	--------------------------------

(73) 특허권자           엘지.필립스 엘시디 주식회사  
                              서울 영등포구 여의도동 20번지

(72) 발명자             홍형기  
                              서울특별시마포구신공덕동삼성아파트104-1002

                              임무중  
                              서울특별시강남구논현1동9-12403호

(74) 대리인             특허법인네이트

(56) 선행기술조사문헌  
                              JP11337904 A

심사관 : 이동운

전체 청구항 수 : 총 6 항

(54) 시분할방식의 액정표시장치의 컬러영상표시 방법

(57) 요약

본 발명은 시분할 액정표시장치에 관한 것으로, 좀 더 자세하게는 한 프레임 주기의 1/3 시간으로 이루어지는, 세 개의 제 1, 제2, 제3프레임에서 각각 턴-온 되고 턴-오프 되는 백라이트의 R(Red), G(Green), B(Blue) 광원에 의하여 컬러영상을 구현하는 시분할 액정표시장치에 있어서, 백라이트의 구동을 위한 전력소비를 줄이고, 액정 디스플레이에 표시 가능한 휘도의 변화 범위를 증가하기 위한 것으로, 액정패널에 인가되는 영상신호전압의 데이터를 감지하여, 한 프레임의 시분할 액정디스플레이에 표시될 수 있는 화상의 R, G, B 각 색상별 휘도값을 구하고, 상기 색상별 R, G, B 각 휘도값을 각 서브프레임에서 표현할 수 있도록 백라이트의 R, G, B 각 광원의 휘도와, 액정의 배열방향을 제어하는 신호처리회로를 더욱 포함하는 시분할 액정표시장치를 제공함으로써 보다 개선된 시분할 액정표시장치를 제공한다.

대표도

도 8

특허청구의 범위

**청구항 1.**

삭제

**청구항 2.**

삭제

**청구항 3.**

삭제

**청구항 4.**

상부기관 및 하부기관과, 상기 상부기관 및 상기 하부기관 사이에 충전된 액정층과,

상기 하부기관의 하부에 위치하여 빛을 공급하며, 순차적으로 구동되는 R(Red), G(Green), B(Blue)의 3색 광원을 가지는 백라이트와,

상기 백라이트의 R, G, B의 각각 상기 광원과, 상기 액정층과 전기적으로 연결되는 신호처리 회로와,

상기 신호 처리 회로로 영상신호 데이터를 프레임 별로 인가하는 영상신호 입력 장치를 포함하는 시분할 액정표시장치에 있어서,

상기 영상신호 입력 장치로부터 상기 영상신호 데이터가 상기 신호처리 회로에 인가되는 단계와;

상기 영상신호 데이터가 디스플레이 될 경우, 각각의 서브 프레임에서 화상이 가지는 휘도값 Ra, Ga, Ba을 구하는 단계와;

하나의 상기 프레임을, 하나의 상기 프레임의 1/3 시간을 주기로 가지는 세 개의 상기 서브프레임으로 나누는 단계와;

상기 Ra, Ga, Ba의 휘도값을 각각 하나의 상기 서브프레임에서 구현하는 단계를 포함하고,

하나의 상기 서브프레임에 해당하는 시간은 상기 액정층이 구동되는 시간과, 상기 액정이 구동된 후에, 상기 백라이트의 R, G, B 중 선택된 하나의 상기 광원이 턴-온(turn-on) 되고 턴-오프(turn-off)되는 시간을 포함하는 시분할 액정표시장치의 컬러 영상 표시방법.

**청구항 5.**

삭제

**청구항 6.**

청구항 4에 있어서,

인가된 상기 영상신호 데이터가 디스플레이 될 경우, 각각의 상기 서브 프레임에서 상기 화상이 가지는 휘도값 Ra, Ga, Ba는 평균 휘도값인 시분할 액정 표시장치의 컬러 영상 구현 방법.

**청구항 7.**

청구항 6에 있어서

상기 Ra, Ga, Ba의 3색 평균 휘도값을 각각 하나의 상기 서브프레임에서 구현하는 방식은

상기 액정층의 배열 방향과 상기 백라이트 R, G, B 각각의 상기 광원의 휘도를 조절하여 구현하는 시분할 액정 표시장치의 컬러영상표시방법.

### 청구항 8.

청구항 7에 있어서,

각각의 상기 서브프레임에서 상기 액정층의 배열방향에 따라 가지는 상기 액정의 투과율은 각각  $T_r$ ,  $T_g$ ,  $T_b$ 이고

상기 액정이 구동된 후에, 턴-온(turn-on) 되고 턴-오프(turn-off)되는 상기 백라이트의 R, G, B의 각각의 상기 광원이 가지는 휘도값이  $R_x$ ,  $G_y$ ,  $B_z$  이고,

상기 액정패널이 가지는 고유 투과율이  $T_k$  일 때,

상기  $R_a$ ,  $G_a$ ,  $B_a$  의 평균 휘도값은

$$R_x \times (T_r \times T_k) = R_a$$

$$G_y \times (T_g \times T_k) = G_a$$

$$B_z \times (T_b \times T_k) = B_a \text{ 인 시분할 액정표시장치의 컬러 영상 표시방법.}$$

### 청구항 9.

청구항 4에 있어서,

인가된 상기 영상신호 데이터가 디스플레이 될 경우, 각각의 서브 프레임에서 상기 화상이 가지는 평균 휘도값  $R_a$ ,  $G_a$ ,  $B_a$  를 구하는 단계에 있어서,

상기 평균 휘도값  $R_a$ ,  $G_a$ ,  $B_a$  중 하나 이상의 상기 화상이 가지는 휘도값이 상기  $R_a$ ,  $G_a$ ,  $B_a$ 를 평균한 휘도값 보다 클 경우,

상기 휘도값이 큰 상기 화상을 표현하는 상기 서브프레임의 상기 액정의 배열에 따른 투과율과 광원의 휘도를

최대로 하는 시분할 액정 표시장치의 컬러 영상 구현 방법.

### 청구항 10.

청구항 6항 또는 청구항 9항 중 어느 하나의 항에 있어서,

상기 액정의 배열방향과 상기 백라이트의 휘도를 조절하는 방법은 전류를 조절하는 시분할 액정 표시장치의 컬러 영상 구현 방법.

명세서

## 발명의 상세한 설명

### 발명의 목적

**발명이 속하는 기술 및 그 분야의 종래기술**

본 발명은 액정표시장치에 관한 것으로, 더 상세하게는 시분할 액정표시장치(Field sequential Liquid crystal display)의 컬러영상 표시 방법에 관한 것이다.

최근 정보화 사회로 시대가 급진전함에 따라 대량의 정보를 처리하고 이를 표시하는 디스플레이(display)분야가 발전하고 있으며, 특히 박형화, 경량화, 저 소비전력화 등의 시대상에 부응하기 위해 컬러 평판표시장치(flat panel display)의 필요성이 대두되었고, 이에 따라 색 재현성이 우수하고 박형인 박막트랜지스터형 액정표시소자(Thin film transistor-liquid crystal display; 이하 TFT-LCD라 한다)가 개발되었다.

특히 현재에는 전술한 바 있는 능동소자인 박막트랜지스터와 상기 박막트랜지스터에 연결된 화소전극이 행렬 방식으로 배열된 능동행렬 액정표시장치(Active Matrix LCD : AM-LCD)가 해상도 및 동영상 구현능력이 우수하여 가장 주목받고 있다.

이러한 일반적인 능동행렬 액정표시장치의 구조를, 한 화소부에 대한 단면을 간략히 도시한 도 1을 통하여 설명한다.

능동행렬 액정표시장치(2)는 액정패널(10)과 백라이트(50)로 구성된다.

액정패널(10)은 투명기판(1)에 여러 종류의 소자들을 포함하는 두 장의 기판인 컬러필터 기판(20)과 어레이 기판(40)이 서로 대응되게 위치하고, 이러한 두 장의 기판 사이에 액정층(30)이 끼워진 형태로 구성된다.

이중 상기 컬러필터 기판(20)에는 특정부분의 빛을 차단하기 위한 블랙매트리스(22a)와 색을 구현하는 R(Red), G (Green), B(Blue)의 작은 조각(22b)들로 이루어진 컬러필터층(22)과, 액정층(30)에 전압을 인가하는 한쪽 전극의 역할을 하는 공통전극(24)등이 형성되어 있고, 이와 대향되는 어레이 기판(40)에는 스위칭 소자인 박막트랜지스터(T)와, 화소부(P)로 구분되어 형성되고 이때, 상기 화소부(P)에는 박막트랜지스터(T)와 전기적으로 연결되어 액정층(30)에 전압을 인가하는 다른 한쪽 전극의 역할을 하는 화소전극(42)등으로 구성된다.

전술한 액정패널(10)에는 광을 발생하는 발광소자가 없기 때문에, 상기 액정패널(10)에 광을 조사하기 위한 백라이트(50)가 상기 어레이기판(40)의 하부에 위치하고 있으며, 이러한 백라이트(50)는 빛을 발광하는 광원(52)과, 이 광원(52)에서 발광된 빛을 액정패널(10)에 골고루 조사하기 위한 다수의 판(54)으로 이루어져 있다.

이러한 액정표시장치는 원하는 영상을 디스플레이 하기 위하여 액정분자가 가지고 있는 광학적 이방성과 분극성질을 이용한다.

즉, 일정정도의 전압을, 구조가 가늘고 길며, 프리틸트각(pretilt angle)을 가지는 액정에 인가하여 액정분자 배열상태를 변화시키고, 이러한 변화된 배열상태를 상기 어레이기판의 하부에 위치한 백라이트로부터 조사되는 빛을 사용하여 액정이 가지고 있는 광학적 이방성에 의하여 편광시킨 후, 이러한 편광된 빛을 컬러를 가지고 있는 컬러필터층에 통과시켜 변조하게 되고 이로써 컬러영상을 표시하게 된다.

이를 좀더 자세히 설명한다.

도 2는 액정패널(10)을 구성하는 두 장의 기판, 즉 어레이기판(40) 및 컬러필터기판(20)과, 그 사이에 개재된 액정층(30)으로 구성되는 액정패널의 일부를 도시한 도면이다.

이중 상기 어레이기판(40)에는 수평방향으로 배열된 복수개의 게이트버스라인(46)과 수직방향으로 배열된 복수개의 데이터버스라인(48)이 위치하고, 이들이 서로 직교하면서 복수개의 화소를 정의하고 있다.

이러한 복수개의 화소를 정의하는 게이트버스라인(46)과 데이터버스라인(48)의 교차점마다 스위칭 역할을 하는 박막트랜지스터(T)가 위치하며, 이 박막트랜지스터(T)와 전기적으로 연결되는 화소전극(42)이 각각의 화소마다 위치한다.

또한 상기 어레이기판(40)과 대응되어 이격된 컬러필터기판(20)에는, 상기 어레이기판(40)에 위치하는 화소전극(42)과 전기적으로 대응되는 공통전극(24)과, 상기 어레이기판(40)에 형성된 복수개의 화소영역과 각각 대응되는 위치에 있는, 특정 파장대의 빛 만을 투과하는 R(Red), G(Green), B(Blue)의 세 종류의 컬러필터 셀들이 반복하여 구성되어 색을 표현할 수 있는 컬러필터층(22)을 이루고 있다.

또한 상기 어레이기판(40)과 상기 컬러필터기판(20)의 사이에는 액정층(30)이 위치한다.

상술한 구조로 이루어진 일반적인 액정표시장치는 전술한 바와 같이, 각 화소마다 위치한 액정층에 전압을 조절하여 인가함으로써, 액정의 배열 방향을 바꾸고, 이러한 변화된 배열상태를 가지는 액정에 백라이트를 통하여 단일의 백색광을 조사하여 편광된 빛을, 상기 각각의 화소 영역에 대응하는 컬러필터층의 R, G, B 컬러필터 조각을 사용하여 색을 변조함으로써 컬러영상을 구현한다.

따라서 일반적인 액정표시장치에서 컬러영상을 표시하기 위해서 꼭 필요한 구성소자는 R, G, B의 컬러필터조각이 이루는 컬러필터 층이다.

이러한 컬러필터층을 제작하는 방법은 투명기판에 가염성 수지를 염색하는 방식인 염색법 또는 폴리이미드계 안료를 분산하여 제작하는 안료분산법 등의 방법을 사용하여 이를 제작하는데, 상기 컬러필터는 몇 가지 문제점을 더욱 가지고 있다.

첫째로, 상기 컬러필터를 이루는 물질은 모두 고가의 소자임과 동시에 컬러필터를 제작하는 방법 또한 재료소모량이 큰 방식을 사용하므로 제작비용을 증가시키는 문제점을 가지고 있다.

둘째로, 상기 컬러필터를 이루는 물질은 빛의 투과율이 최대 33% 이하이므로 효과적으로 영상을 표현하기 위해서 배면광인 백라이트를 밝게 구동해야 하고 이는 전력의 소비가 커지는 문제점을 가지고 있다.

셋째로, 상기 컬러필터를 두껍게 만들 경우 색 특성은 좋으나 투과율이 떨어지게 되고, 반면에 이를 얇게 만들면 투과율은 상승시킬 수 있으나 색 특성이 낮아지기 때문에 이는 정밀을 요하는 제작공정을 요하게 되고, 따라서 컬러필터의 제작공정으로 인하여 전체 공정의 수율이 증가하는 문제와 더불어 이로 인한 불량률의 발생률이 높아지는 문제점을 가지고 있다.

따라서 이러한 문제점을 해결하기 위하여 많은 연구들이 진행/ 개발되었고, 이에 따라 상술한 컬러필터 없이 풀-칼라를 구현할 수 있는 방법인 시분할 액정표시장치가 제안되었다.

이러한 시분할 액정표시장치는 액정의 응답속도가 고속이어야 하는 선결과제가 있었기에 대중화되지는 못했지만, 현재에 들어서서 기술의 발전으로 고속의 응답속도가 가능한 FLC(ferroelectric Liquid Crystal), OCB(Optical Compensated Birefringent) 또는 TN(Twisted Nematic) 액정 모드 등이 개발되어 대중화가 가능하게 되었다.

이러한 시분할 액정표시장치의 구조를, 일부분의 단면을 도시한 도 3을 통해서 상세히 설명한다.

시분할 액정표시장치는 상부의 공통전극기판(65)과 하부의 어레이기판(80)이 대향되어 일정정도 이격되게 위치하고 그 사이에 액정층(70)이 개재되어 있다.

이중 상기 어레이기판(80)에는 일반적인 액정표시장치와 마찬가지로 수평방향으로 배열된 복수개의 게이트버스라인(82)과 수직방향으로 배열된 복수개의 데이터버스라인(84)이 위치하고, 이들이 서로 직교하면서 복수개의 화소를 정의하고 있다.

이러한 복수개의 화소를 정의하는 게이트버스라인(82)과 데이터버스라인(84)의 교차점마다 스위칭 역할을 하는 박막트랜지스터(T)가 위치하며, 이 박막트랜지스터와 전기적으로 연결되는 화소전극(86)이 상술한 복수개의 화소마다 각각 위치한다.

특히 상기 박막트랜지스터(T)는 원내의 도면과 같이 게이트전극(G)과 소스전극(S) 및 드레인전극(D)과 반도체층이 적층되어 구성된 능동소자로서, 상기 게이트전극(G)은 게이트라인(82)과, 소스전극(S)은 데이터라인(84)과, 드레인전극(D)은 화소전극(86)과 각각 전기적으로 연결된다.

이러한 어레이기관(80)과 대응되어 이격된 공통전극기관(65)은, 어레이기관(80)에 위치하는 화소전극(86)과 전기적으로 대응되는 공통전극(66)이 형성되어 있고, 일반적인 액정표시장치와는 달리 색을 구현하는 컬러필터층을 가지고 있지 않는 것을 특징으로 한다.

이러한 어레이패널(80)과 공통전극기관(65) 사이에는 액정층(70)이 위치하며, 상기 어레이기관(80)과 공통전극기관(65) 및 그 사이에 개재된 액정층(70)으로 구성되는 액정패널(60)에 빛을 조사하기 위한 백라이트(90)가 액정패널(60)에 하부에 위치하고 있다.

이때 시분할 액정표시장치의 백라이트는 일반적인 액정표시장치가 단일 백색광의 광원 하나만을 가지는 것과는 다르게, R (Red : 94a), G(Green : 94b), Blue(Blue : 94c)의 3색광을 구현할 수 있는 광원을 각각 가지고 있는 것을 특징으로 하며, 상기 백라이트의 R, G, B 각각의 광원에서 발광된 빛을 액정패널에 골고루 조사하기 위한 다수의 관(92)을 더욱 포함하고 있다.

이러한 시분할 액정표시장치는 원하는 영상을 표시하기 위하여 외부에서 신호를 인가하는 외부구동회로를 더욱 포함하고 있는데, 이러한 외부구동회로는 수직방향의 데이터버스라인(84)에 영상신호를 인가하는 데이터입력장치(96)와 수평방향의 게이트버스라인(82)에 전기적 펄스를 주사(scan) 방식으로 인가하는 게이트주사입력장치(98)로 이루어진다.

특히 각 R, G, B의 광원이 위치하는 방법에 따라 두 종류의 백라이트로 구분될 수 있다.

즉, 도 4a와 같이 백라이트가 가지고 있는 각 R, G, B 각각의 광원이 하부기관(80)의 일측의 하부에 위치하는 웨이브 가이드형(wave guide mode) 시분할 액정표시장치 백라이트와, 도 4b에 도시한 바와 같이 복수개의 R, G, B 광원이 R, G, B의 배열 순서를 가지고 반복하여 하부기관의 하부(80)에 수평적으로 배열된 직하형 액정표시장치 백라이트로 구분될 수 있다.

이러한 액정표시장치는 상기 게이트입력장치를 통하여 게이트라인에 선택적인 게이트펄스(selective gate pulse)전압이 인가됨으로써 구동되는데, 특히 화질의 개선을 위하여 상기 게이트펄스전압의 인가 방식은 게이트주사입력장치에 의해서 한번에 한 라인씩 전압을 인가하고 연속적으로 다음 인접한 게이트라인으로 이동하여 인가하는 선순차 구동방식을 사용한다.

이러한 시분할 액정표시장치의 컬러영상 구현 방법 및 구동 방식을 일반적인 시분할 액정표시장치의 컬러영상 표시방법을 알고리즘으로 도시한 도5와 도3을 참조하여 설명한다.

일반적인 능동행렬 액정표시장치는 영상신호 입력장치를 통하여 한 프레임 동안 인가되는 영상신호에 의하여 배열된 액정을 계속적으로 구동되는 백라이트를 배면광으로 하여 영상을 표현하는 방식을 사용한다.

이에 반해 일반적인 시분할 액정표시장치는 한 프레임주기의 1/3 시간을 가지는 제 1 서브프레임과, 제 2 서브프레임과, 제 3 서브프레임 동안 데이터 입력장치로부터 각각 R, G, B에 관한 영상신호 정보가 입력되고, 각 서브 프레임마다 TFT가 턴-온 되어 액정을 배열 한 후, 백라이트의 R, G, B 각 광원이 턴-온 되고 턴-오프 되어 한 프레임의 영상을 구현하게 된다.

즉, 시분할 액정표시장치는 영상신호를 R, G, B의 3색광으로 구분하고 이를 각각의 서브프레임동안 표시하는 방식을 사용하는데, 이때 각 서브프레임은 화상신호가 입력되고, 이에 따른 TFT가 턴-온 되어 액정을 배열하고, 이러한 액정의 배열이 끝나면, 각 서브프레임에 할당된 백라이트의 광원이 턴-온 되고 턴-오프 되는 과정을 순차적으로 진행하여 한 프레임의 컬러 영상을 표현한다.

이때 상술한 한 프레임 내에서 순차적으로 표현된 R, G, B 화상은 육안으로 보면, 생리적 시감각에 의하여 혼합되어 나타나므로 일반적인 액정 표시장치와 동일한 컬러영상을 가진 한 프레임의 컬러 영상이 관측된다.

이를 순서대로 설명하면 먼저, 외부구동회로인 데이터입력장치(96)를 통하여 한 프레임 주기의 1/3 시간을 가지는 세 개의 서브프레임 중 제 1 서브프레임에서 R 성분의 화상신호가 데이터버스라인에 인가된다.

이와 동시에 게이트라인에 선택적인 게이트펄스전압을 인가하는 게이트입력장치(98)가 주사 방식으로 게이트펄스전압을 인가하게 된다.

즉, 도 3의 i 번째 게이트버스라인(Gi)에 게이트 펄스전압이 인가되면 여기에 연결된 TFT가 각각 게이트펄스전압의 세기 또는 펄스의 폭에 따라 독립적으로 턴-온(turn-on)되고, 이러한 턴-온 된 TFT가 상기 턴-온 된 TFT에 연결된 데이터라인을 액정셀에 접속시키므로, 데이터입력장치로부터 인가되는 R 성분의 데이터 영상신호 전압은 TFT가 턴-온 된 화소에 위치하는 액정셀에만 축적되게 된다.

이후 게이트 펄스 전압이 다음의 Gi+ 1 게이트 라인으로 이동하여 인가되면 Gi+ 1 번째의 게이트라인에 연결된 TFT가 독립적으로 턴-온 되면서 영상신호를 액정셀에 축적하게 되고, Gi 번째의 게이트라인에 연결된 TFT들은 모두 off 상태가 되면서, 전술한 과정에서 Gi 번째 게이트라인에 영상 신호전압이 축적된 액정셀은 다음 서브 프레임에서 다시 TFT가 턴-온 될 때까지 축적된 전압을 유지하게 된다.

이러한 TFT를 턴-온 하는 과정(100)이 액정 패널에 존재하는 모든 게이트라인에 차례로 이루어져, 선택된 액정셀에 전하가 축적되고 액정 분자의 배열방향이 변화하면(105), 백라이트의 3색 광원 중 R 광원이 턴-온 되고 턴-오프 되어(110), R 성분의 화상이 디스플레이 되고(115), 이러한 과정을 통하여 제 1 서브 프레임이 이루어 진다.

이후, 제 2 서브프레임에서는 데이터입력장치(96)로부터 데이터라인에 G 성분의 화상신호가 인가되고, 상술한 바와 같이 게이트 입력장치(98)에 의하여 선택적으로 TFT가 구동(120)되어 액정을 배열(125)하게 되고, 이후 백라이트의 G 광원이 턴-온 되고 턴-오프 되어(130), G 성분의 화상이 제 2 서브프레임에서 디스플레이(135) 된다.

이후, 제 3 서브프레임에서는 데이터라인으로 인가된 B 성분의 화상신호에 의하여 상술한 바와 동일한 과정을 통하여 TFT가 턴-온(140)되어 액정이 배열되고(145), 턴-온 되고 턴-오프 되는 B 광원(150)에 의하여 B 성분의 화상이 디스플레이 된다(155).

이와 같이 백라이트의 R, G, B 각 광원이 순차적으로 한번씩 턴-온 되고 턴-오프 되는 제 1, 제 2, 제3 서브프레임이 순차적으로 진행하여 한 프레임이 완성하게 된다.

이러한 한 프레임의 주기는 일반적인 시분할 액정표시장치의 경우 1/60초 이므로, 1/180초의 짧은 주기를 가지는 각 서브 프레임에서 순차적으로 표현되는 R, G, B의 화상은 육안으로 관찰하게 되면, 생리적 시감각에 의하여 이들 R, G, B 화상이 혼합되어 나타나는 하나의 화상으로 보이게 된다.

예를 들면 시분할 액정디스플레이 화면에 흰색의 단일 화상을 표시하고자 하면 상기 흰색의 단일 화상과 동일 휘도를 가지는 R, G, B 각각의 화상을 각 서브프레임에서 표현하여 이를 육안으로 관찰하면, 이들이 혼합되어 나타나는 백색인 흰색의 단일 화상을 관찰할 수 있게 된다.

이때 시분할 액정표시장치의 디스플레이 화면에 표시되는 화상의 휘도는 백라이트의 휘도와 액정패널이 가지고 있는 구성소자에 의한 고유 투과율 및 액정층의 배열방향에 의한 액정 투과율에 의하여 결정된다.

즉, 백라이트의 R, G, B 각 광원이 가지는 백라이트의 휘도가 각 서브 프레임에서 액정패널을 투과하고 원하는 화상을 표현하기 위하여 배열된 액정에 편광되는 과정에서, 백라이트의 휘도는 액정패널의 고유 투과율과 액정의 배열방향에 따른 액정의 투과율에 의하여 일정정도 감소되고 이러한 화상이 디스플레이 되게 된다.

이때, 특히 상기 액정패널의 고유 투과율은 액정패널이 가지는 소자들에 의하여 정의되는 고유값이고 백라이트의 휘도값 역시 온- 오프 상태의 두 가지 이므로, 결국 액정디스플레이에 표시되는 화상의 휘도값을 결정하는 것은 액정의 배열 방향에 의한 액정 투과율이다.

따라서 일반적인 시분할 액정표시장치가 디스플레이 할 수 있는 화상이 가지는 휘도의 변화 범위가 제한 되게 되며, 또한 상기 R, G, B 각 광원을 가지는 백라이트를 각 서브 프레임에서 동일한 휘도로 턴-온, 턴-오프 해야 하므로 백라이트의 구동을 위한 소비전력도 커지게 되는 문제점을 가지고 있다..

### 발명이 이루고자 하는 기술적 과제

본 발명은 다음과 같은 문제를 해결하기 위한 것으로, 시분할 액정표시장치에 있어서 디스플레이 되는 R, G, B 각 화상의 표시 가능한 휘도를 증가하고, 백라이트의 구동을 위한 전력의 소비를 감소하기 위한 것이다.

**발명의 구성**

상기 목적을 달성하기 위하여 본 발명은 액정을 개재한 상, 하부기판으로 구성되는 액정패널과; 상기 액정패널의 하부에 위치하여 상기 액정패널에 빛을 공급하며, 순차적으로 구동되는 R(Red), G(Green), B(Blue)의 3색 광원을 가지는 백라이트와; 상기 백라이트의 R, G, B 각 광원과 전기적으로 연결되어 R, G, B 각 광원의 휘도를 조절하는 신호 처리회로를 포함하는 시분할 액정표시장치를 제공한다.

특히, 상기 백라이트의 R, G, B 각각의 광원은 액정패널의 일측의 하부에 위치하는 것을 특징으로 한다.

또한 상기 백라이트의 R, G, B 각각의 광원은 액정패널의 하부에 위치하는 것을 특징으로 한다.

또한 본 발명은 상, 하부 기판과, 상기 상, 하부 기판 사이에 충전된 액정층과, 상기 하부 기판의 하부에 위치하여 빛을 공급하며, 순차적으로 구동되는 R(Red), G(Green), B(Blue)의 3색 광원을 가지는 백라이트와, 상기 백라이트의 R, G, B 3색 광원과, 상기 액정층과 전기적으로 연결되는 신호처리 회로와, 상기 신호 처리 회로로 영상신호 데이터를 프레임 별로 인가하는 영상신호 입력 장치를 포함하는 시분할 액정표시장치에 있어서, 상기 영상신호 입력 장치로부터 영상신호 데이터가 상기 신호처리 회로에 인가되는 단계와; 상기 인가된 영상신호 데이터가 디스플레이 될 경우, 각 서브 프레임에서 화상이 가지는 휘도값 Ra, Ga, Ba를 구하는 단계와; 상기 한 프레임을, 한 프레임 주기의 1/3 시간을 주기로 가지는 세 개의 서브프레임으로 나누는 단계와; 상기 Ra, Ga, Ba의 휘도값을 각각 하나의 서브프레임에서 구현하는 단계를 포함하는 시분할 액정 표시장치의 컬러영상표시방법을 제공한다.

또한 상기 하나의 서브프레임에 해당하는 시간은 상기 액정층이 구동되는 시간과, 상기 액정이 구동된 후에, 상기 백라이트의 R, G, B의 3색 광원 중 선택된 하나의 광원이 턴-온(turn-on) 되고 턴-오프(turn-off)되는 시간을 포함하는 것을 특징으로 한다.

상기 인가된 영상신호 데이터가 디스플레이 될 경우, 각 서브 프레임에서 화상이 가지는 휘도값 Ra, Ga, Ba는 평균 휘도값인 것을 특징으로 하며, 상기 Ra, Ga, Ba의 3색 평균 휘도값을 각각 하나의 서브프레임에서 구현하는 방식은 상기 액정층의 배열 방향과 상기 백라이트 R, G, B 각 광원의 휘도를 조절하여 구현하는 것을 특징으로 한다.

또한 상기 각각의 서브프레임에서 상기 액정층의 배열방향에 따라 가지는 액정의 투과율은 각각 Tr, Tg, Tb이고 상기 액정이 구동된 후에, 턴-온(turn-on) 되고 턴-오프(turn-off)되는 백라이트의 R, G, B 각각의 3색 광원이 가지는 휘도값이 Rx, Gy, Bz 이고, 상기 액정패널이 가지는 고유 투과율이 Tk 일 때, 상기 Ra, Ga, Ba 의 3색 평균 휘도값은

$$Rx \times (Tr \times Tk) = Ra$$

$$Gy \times (Tg \times Tk) = Ga$$

$$Bz \times (Tb \times Tk) = Ba \text{ 인 것을 특징으로 한다.}$$

또한, 상기 인가된 영상신호 데이터가 디스플레이 될 경우, 각 서브 프레임에서 화상이 가지는 평균 휘도값 Ra, Ga, Ba를 구하는 단계에 있어서, 상기 평균 휘도값 Ra, Ga, Ba중 하나 이상의 화상이 가지는 휘도값이 상기 Ra, Ga, Ba를 평균한 휘도값 보다 클 경우, 상기 휘도값이 큰 화상을 표현하는 서브프레임의 액정의 배열에 따른 투과율과 광원의 휘도를 최대로 하는 것을 특징으로 한다.

상기 액정의 배열방향과 백라이트의 휘도를 조절하는 방법은 전류를 조절하는 것을 특징으로 한다.

이하 본 발명에 실시예에 따른 시분할 액정표시장치의 컬러 영상 표시방법을 도면을 참조하여 상세히 설명한다.

본 발명에 따른 시분할 액정표시장치의 구조를 한 화소부에 대한 단면의 구조를 간략히 도시한 도 6을 통하여 설명하면, 본 발명에 따른 시분할 액정표시장치(202)는 액정패널(210)과 백라이트(250)로 구성되며, 상기 액정패널(210)은 투명기판(1)에 여러 종류의 소자들을 포함하는 두 장의 기판인, 공통전극 기판(220)과 어레이기판(240)이 서로 대응되게 위치하고, 이러한 두 장의 기판 사이에 액정층(230)이 끼워진 형태로 구성된다.

상기 공통전극기관(220)에는 액정층(230)에 전압을 인가하는 한쪽 전극의 역할을 하는 공통전극(224)등이 형성되어 있다.

이와 대항되는 어레이기관(240)에는 스위칭 소자인 박막트랜지스터(T)와 화소부(P)로 구분되고, 상기 화소부(P)에는 박막트랜지스터(T)와 전기적으로 연결되어 액정층(230)에 전압을 인가하는 다른 한쪽 전극의 역할을 하는 화소전극(242)이 구성된다.

전술한 액정패널(210)에는 광을 발생하는 발광소자가 없기 때문에, 상기 액정패널(210)에 광을 조사하기 위한 백라이트(250)가 상기 액정패널(210)의 하부에 위치하고 있으며, 이러한 백라이트(250)는 빛을 발광하는 광원(252)과, 이 광원(252)에서 발광된 빛을 액정패널(210)에 골고루 조사하기 위한 다수의 판(254)으로 이루어져 있다.

특히 본 발명에 따른 시분할 액정표시장치는 상기 백라이트의 광원으로 R, G, B의 3색광을 각각 구현하는 R 광원(252a)과, G 광원(252b)과, B 광원(252c)을 가지고 있다.

본 발명에 따른 시분할 액정표시장치는 상술한 웨이브 가이드형 백라이트 또는 직하형 백라이트 어느 것을 선택하여도 무방하나, 이중 제조단가를 절감할 수 있어 더욱 바람직한, 웨이브 가이드형 백라이트를 가진 시분할 액정표시장치를 예로, 본 발명에 따른 시분할 액정표시장치의 구조를 더욱 상세히 설명한다.

도 7은 본 발명에 따른 시분할 액정표시장치의 일부분의 단면을 도시한 단면도이다.

본 발명에 따른 시분할 액정표시장치는 상술한 바와 같이, 상부의 공통전극 기관(220)과 하부의 어레이기관(240)이 대항되어 일정정도 이격되게 위치하고 그 사이에 액정층(230)이 개재되어 있다.

이중 상기 어레이기관(240)에는 일반적인 시분할 액정표시장치와 같이 수평방향으로 배열된 복수개의 게이트버스라인(246)과 수직방향으로 배열된 복수개의 데이터버스라인(248)이 위치하고, 이들이 서로 직교하면서 복수개의 화소를 정의하고 있다.

이러한 복수개의 화소를 정의하는 게이트버스라인(246)과 데이터버스라인(248)의 교차점마다 스위칭 역할을 하는 박막트랜지스터(T)가 위치하며, 이 박막트랜지스터(T)와 전기적으로 연결되는 화소전극(242)이 상술한 복수개의 화소마다 각각 위치한다.

특히 상기 박막트랜지스터(T)는 원내의 도면과 같이 게이트전극(G)과 소스전극(S) 및 드레인전극(D)과 반도체층이 적층되어 구성된 능동소자로서, 게이트전극(G)은 게이트라인(246)과, 소스전극(S)은 데이터라인(248)과, 드레인전극(D)은 화소전극(242)과 각각 전기적으로 연결된다.

이러한 어레이기관(240)과 대응되어 이격된 공통전극 기관(220)은 어레이기관에 위치하는 화소전극과 전기적으로 대응되는 공통전극(224) 등으로 구성되어 있다.

이러한 어레이패널(240)과 공통전극기관(220) 사이에는 액정이 위치하며, 상기 어레이기관(240)과 공통전극기관(220) 및 그 사이에 개재된 액정층(230)으로 구성되는 액정패널(202)에 빛을 조사하기 위한 R, G, B의 3색광을 포함하고 있는 백라이트(250)를 가지고 있다.

또한 상기 백라이트의 R, G, B 각각의 광원의 빛을 액정패널에 골고루 조사하기 위한 다수의 판(254)을 더욱 가지고 있다.

본 발명에 따른 시분할 액정표시장치는 외부에서 신호를 인가하여 영상을 구현할 수 있도록 하는 외부구동회로를 포함하고 있는데, 이러한 외부구동회로는 상기 데이터버스라인(248)과 전기적으로 연결되어 액정층과 백라이트의 R, G, B 각각의 광원과 전기적으로 연결되는 신호처리회로(300)와, 상기 신호처리회로(300)에 영상신호를 인가하는 데이터입력장치(310)와, 수평방향의 게이트버스라인(246)에 전기적 펄스를 주사(scan) 방식으로, 선택적인 게이트펄스전압을 인가하는 게이트주사입력장치(320)로 이루어진다.

본 발명에 따른 시분할 액정표시장치는 선순차 구동방식을 사용하며, 상술한 바와 같이 신호처리 회로를 더욱 포함하는 것을 특징으로 하는데, 상기 신호처리 회로에서는 외부구동회로에서 인가되는 영상신호 데이터를 감지하여, 이러한 감지된 영상신호 데이터를 액정의 배열 방향에 대한 투과율과 백라이트의 R, G, B 각각의 광원의 휘도를 조절하여 화상에 표시함으로써, 디스플레이 가능한 휘도 범위의 증가를 가능케 한다.

이때 상기 신호처리 회로가 액정의 배열방향에 대한 투과율과 백라이트 각 광원의 휘도를 조절하는 방법에 따라 몇가지 실시예로 구분될 수 있고 이러한 각 실시예를 자세히 설명한다.

제 1 실시예

본 발명에 따른 신호 처리 회로를 더욱 포함하는 시분할 액정표시장치의 컬러영상 구현방법에 따른 제 1 실시예는 상기 신호처리 회로가 여기에 입력된 영상신호 데이터를 통하여 감지한 화상의 평균 휘도를 구현 할 수 있도록 하는 것이다.

이를 순서대로 도시한 순서도인 도 8과 도 7을 통하여 자세히 설명하면, 먼저 외부구동회로인 데이터입력장치(310)를 통하여 한 프레임의 영상신호에 대한 데이터를 가지고 있는 영상신호가 상기 신호 처리회로(300)로 인가된다.

이와 같이 영상신호가 상기 신호처리 회로(300)로 인가되면 상기 신호 처리회로(300)는 상기 한 프레임의 영상정보를 가지고 있는 영상신호 데이터를 감지하여, 각 서브 프레임에서 표현되는 R, G, B의 색 성분의 휘도를 가진 화상의 평균 휘도를 결정한다.(315)

이때 상기 R, G, B 각 색 성분을 가진 휘도값이 Ra, Ga, Ba라 하면, 이러한 서브프레임이 순차적으로 구동되어 나타나는 한 프레임의 평균 휘도값 A는 이들의 색이 혼합된 색을 가지며, 이들의 휘도값에 따라 휘도가 결정된다.

이후, 이러한 R, G, B 각각의 색 성분의 휘도를 가진 Ra, Ga, Ba의 화상을, 액정과 백라이트의 광원과 전기적으로 연결되는 신호처리회로에서, 바람직하게는 전류를 조절하는 방식으로 백라이트의 광원의 휘도와 액정의 배열방향을 조절하여 각 서브 프레임별로 구현하도록 한다.

즉, 각 서브 프레임에서 구현되는 화상의 휘도는 백라이트의 휘도값과 액정패널의 구성소자에 의한 액정패널의 고유 투과율 및 액정의 배열 상태에 따른 액정의 투과율에 영향을 받게 되므로,

서브프레임에서 액정층의 배열방향에 따라 가지는 액정의 투과율이 Tr, Tg, Tb이고,

백라이트의 R, G, B 각 3색 광원이 가지는 휘도값이 Rx, Gy, Bz 이며,

액정패널이 가지는 고유 투과율이 Tk 라 하면,

상기 Ra, Ga, Ba 의 각 평균 휘도값은

$$Rx \times (Tr \times Tk) = Ra$$

$$Gy \times (Tg \times Tk) = Ga$$

$$Bz \times (Tb \times Tk) = Ba \text{의 관계를 가지게 되고.}$$

이때, 액정패널의 구성소자에 따른 액정패널의 고유 투과율(Tk)는 고정되어 있는 값이 되므로, 각 서브프레임에서 구현되는 화상의 휘도값은 백라이트의 휘도와 화상을 표현하기 위하여 배열된 액정의 배열 상태에 따른 액정의 투과율에 의하여 결정되며, 이들의 관계는 서로 반비례 관계를 가지고 있게 된다.

따라서, 이러한 관계를 이용하면 각 서브 프레임에서 구동되는 백라이트의 휘도(Rx, Gy, Bz)와 액정의 배열상태에 따른 액정의 투과율(Tr, Tg, Tb)을 조절하여 원하는 화상의 휘도값인 Ra, Ga, Ba를 구현할 수 있게 된다.

예를 들어 백라이트의 R 색광을 가지고 있는 광원이 구동되는 제 1 프레임에서, 휘도값이  $50(R_{50})$ 인 디스플레이 화상을 구현할 경우,

R광원의 휘도가  $200(R_{100})$ 이라면, 이러한 R 광원의 백라이트가 구동될 때 액정이 가지는 배열상태에 따른 액정의 투과율과 액정패널의 고유 투과율을  $25\% (=Tr \times Tk)$ 로 하면 되는데,

이는 R 광원의 휘도를  $100(R_{80})$ 으로 낮추어 구동하고, 액정의 배열방향에 따른 액정의 투과율과 액정패널 고유의 투과율을  $50\% (=Tr \times Tk)$ 로 하여도 같은 휘도값  $50(R_{50})$ 을 가지는 화상을 표현하게 된다.

따라서 이와 같은 원리를 이용하여, 본 발명에 따른 시분할 액정표시장치의 신호처리회로는 데이터 입력장치로부터 인가된 화상의 데이터와 동일한 휘도값을 가지는 화상을 표현할 수 있는, 각 서브프레임 별 액정의 투과율과 각 서브프레임 별 백라이트의 휘도를 결정하고 이러한 각 서브프레임 별 액정의 투과율을 구현할 수 있도록, 각 서브프레임에서 TFT가 구동되어 구동되는 액정을 배열하고, 이후 조절된 휘도값을 가지는 백라이트를 턴-온 하고 턴-오프하여 R, G, B 화상을 표현하게 된다.

즉 상기 본 발명에 따른 시분할 액정표시장치의 제 1 서브프레임은 먼저 게이트 입력장치(242)를 통하여 선순차 구동방식을 사용하여 선택된 박막트랜지스터를 구동시킨다.(315)

이후 상기 박막트랜지스터에 연결된 액정에 상기 신호처리회로에서 결정된 액정 투과율을 구현할 수 있는, 바람직하게는 전류가 인가되어 액정이 배열되고(320), 이후 R 광원이 상기 신호처리회로에서 결정된 휘도값을 가지고 턴-온 되고 턴-오프 되어(320)  $R_a$ 의 휘도값을 가지는 화상을 디스플레이 하게 된다.(330)

이후 제 2 서브프레임에서도 마찬가지로 게이트 입력장치에 의하여 TFT가 구동되어(335), 액정이 배열되고(340), G 광원이 턴-온 되고 턴-오프 되어(345),  $G_a$ 의 휘도값을 가지는 화상을 구현한다.(350)

이후 제 3 서브프레임에서도 동일한 과정을 통하여 TFT가 턴-온 되고(355), 신호처리회로에서 결정된 투과율을 구현하는 액정 배열 상태를 가지도록 배열된 후 (360), 신호처리회로를 통하여 결정된 휘도값을 가지는 B 광원이 턴-온 되고 턴-오프 되어(365),  $B_a$ 의 화상이 디스플레이 된다.(370)

이와 같은 과정을 순차적으로 거쳐 한 프레임의 컬러 영상을 표현하게 되고, 이러한 화상이 가지는 휘도값은 데이터 입력장치로부터 인가된 화상의 평균 휘도값과 동일한 화상을 구현하게 된다.

이때, 신호 처리회로에서 상기 데이터 입력장치로부터 인가된 데이터 정보를 가지는 화상을 구현할 수 있는 액정패널의 투과율과 백라이트 광원의 휘도값은 다수개를 가질 수 있고, 이는 각각 일대일 대응이 되는 다수의 집합을 구성하게 된다.

이러한 복수개의 집합 중, 백라이트의 광원이 가지는 휘도값이 낮은 하나를 선택하여, 이러한 광원의 휘도와 액정 투과율을, 바람직하게는 전류를 조절하여 구현한다.

## 제 2 실시예

본 발명에 따른 신호 처리회로를 더욱 포함하는 시분할 액정 표시 장치의 컬러영상구현방법에 따른 제2 실시예는 상기 신호처리 회로로 입력된 화상신호가 어느 특정한 색이 강조된 경우에, 상기 특정한 색을 강조할 수 있는 백라이트의 광원의 휘도와 액정 배열에 의한 투과율을 높이는 방법이다.

즉, 상기 데이터 입력장치(310)를 통하여 상기 신호처리회로(300)로 입력된 영상신호 데이터에 의한 영상이 R, G, B 또는 상기 R, G, B의 색들의 조합으로 이루어진 색 중, 어느 하나가 강조되는 화상을 표현하는 영상신호 데이터일 경우, 상기 신호 처리 회로는 이러한 특정한 색을 강조할 수 있도록 각 서브 프레임에서 구동되는 백라이트의 R, G, B 광원이 가지는 휘도값과 액정의 배열방향에 따른 투과율을 조절하는 것이다.

이를 순서대로 도시한 순서도인 도 8과 도 6을 통하여 설명한다.

먼저 외부구동회로인 데이터입력장치(310)를 통하여 한 프레임의 영상신호에 대한 데이터를 가지고 있는 영상신호가 상기 신호 처리회로(300)로 인가된다.

이와 같이 영상신호가 상기 신호처리 회로(300)로 인가되면, 상기 신호 처리회로(300)는 상기 한 프레임의 영상정보를 가지고 있는 영상신호 데이터를 감지하는데 특히, 특정한 색이 강조되는 화상일 경우에는 이러한 강조되는 특정한 색을 표현할 수 있도록 각 서브 프레임에서 점등되는 백라이트의 광원의 휘도와, 액정의 배열에 따른 투과율을 특히 높게 하고, 그 외의 다른 서브 프레임에서 점등되는 백라이트의 광원의 휘도와, 액정의 배열에 따른 투과율을 낮게 하는 방법을 통하여 서브 프레임에서 표현되는 R, G, B의 색 성분의 휘도를 가진 화상의 휘도를 결정한다.(315)

예를 들어, 상기 데이터 영상신호입력장치로부터, 상기 신호처리 회로로 입력된 영상신호데이터가 표현하는 디스플레이 화면이 R 색이 강한 영상일 경우, 제 1 서브 프레임에서 턴-온 되고, 턴-오프 되는 백라이트의 R 광원의 휘도와 이때 배열되는 액정이 가지는 투과율을 높게 하고, 제 2 제 3 서브 프레임에서 구동되는 백라이트의 광원의 휘도와 액정의 배열에 따른 투과율을 낮게 함으로써 한 프레임동안 R 색이 강조되는 영상을 표현 할 수 있다.

또한, 특히 강조되는 색이 R 또는 G 또는 B 의 단일 색상이 아닌 두가지 이상의 색이 조합되어 나타나는 Yellow 등의 색일 경우에는, 상기 Yellow색을 표현할 수 있도록, 제 2 서브 프레임에서 구동되는 G 광원과 그 때의 액정의 배열에 따라 가지는 투과율 및 제 3 서브 프레임에서 구동되는 B 광원과 그 때의 액정의 배열에 따른 투과율을 높게 함으로써 한 프레임 동안 표시되는 화상에서 Yellow의 색을 특히 강조 할 수 있다.

이를 도면을 통하여 다시 한번 설명하면, 특정한 색이 강조될 경우에 상기 신호처리회로는 강조되는 색을 감지하여, 각각의 서브 프레임에서 박막트랜지스터가 구동되고(315, 335, 355) 액정이 배열되어(320, 340, 360) 턴- 온 되고, 턴-오프 되는 백라이트의 광원(325, 345, 365)에 있어서 강조되는 색을 표현할 수 있는 서브 프레임의 액정의 배열에 따른 투과율과 백라이트 광원의 휘도를 크게 한다.

이때 강조되는 특정한 색을 표현할 수 없는 서브프레임일 경우, 이러한 서브 프레임이 가지는 액정의 배열에 따른 투과율과 백라이트의 광원의 휘도를 낮게 함으로써 보다 개선된 화상을 디스플레이 할 수 있음과 동시에, 백라이트의 광원이 서로 다른 휘도를 가지고 턴-온 되고 턴- 오프 됨으로써 백라이트의 구동을 위한 전력 소비를 더욱 줄일 수 있다.

이때 상기 백라이트의 휘도의 조절은 바람직하게는 상기 백라이트에 인가되는 전류의 양을 조절함으로써 가능하다.

상기 예시한 두가지 실시예는 본 발명에 따른 백라이트의 R, G, B 각각의 광원의 휘도와 액정의 배열에 따른 투과율을 제어할 수 있는 신호처리 회로를 통하여 실현 가능한 것으로, 이러한 본 발명에 따른 시분할 액정표시장치가 포함하는 신호 처리회로를 사용하면 더욱 다양한 실시예가 가능함은 당업자로서는 용이하게 알 수 있고, 또한 이러한 다양한 예는 본 발명의 권리 범위에 속한다 할 것이다.

### 발명의 효과

본 발명에 따른 신호처리회로를 더욱 포함하는 시분할 액정표시장치의 각 실시예에 따른 컬러 영상구현 방법은 일반적인 시분할 액정표시장치보다 개선된 화상을 구현하면서도 전력 소비를 감소하는 효과를 가지게 된다.

이러한 본 발명에 따른 시분할 액정표시장치의 전력 감소 효과는 구성소자의 특성에 따라 다양하게 나타나므로, 정확한 값을 나타내기에는 어려우나 상기 신호처리 회로를 통하여 백라이트의 R, G, B 각각의 휘도를 변화시키는데 있어서, 가능한 휘도의 증가량이 두 배 라면, 백라이트의 구동을 위한 전력은 50%까지 감소가 가능하게 된다.

또한 상기 신호처리 회로는 백라이트의 R, G, B 각 광원의 휘도와 액정의 투과율을 독립적으로 조절할 수 있으므로, 이러한 두 값을 최대로 하거나 최소로 하여, 일반적인 시분할 액정표시장치가 구현할 수 있는 휘도의 범위를 넘어 더욱 증가된 범위를 가지는 휘도를 구현할 수 있게 된다.

### 도면의 간단한 설명

도 1은 일반적인 액정표시장치의 한 화소부의 단면을 도시한 단면도

도2는 일반적인 액정표시장치의 액정패널을 도시한 사시도

도 3은 일반적인 시분할 액정표시장치의 일부를 도시한 사시도

도 4a, 4b는 일반적인 시분할 액정표시장치의 웨이브 가이드 형 백라이트와 직하형 백라이트의 구조를 도시한 도면

도 5는 일반적인 시분할 액정표시장치의 한 프레임의 컬러영상 표시방식을 알고리즘으로 도시한 도면

도 6은 본 발명에 따른 시분할 액정표시장치의 한 화소부의 단면을 도시한 도면

도7은 본 발명에 따른 시분할 액정표시장치의 일부를 도시한 사시도

도 8은 본 발명에 따른 시분할 액정표시장치의 한 프레임의 컬러영상 표시방식을 알고리즘으로 도시한 도면

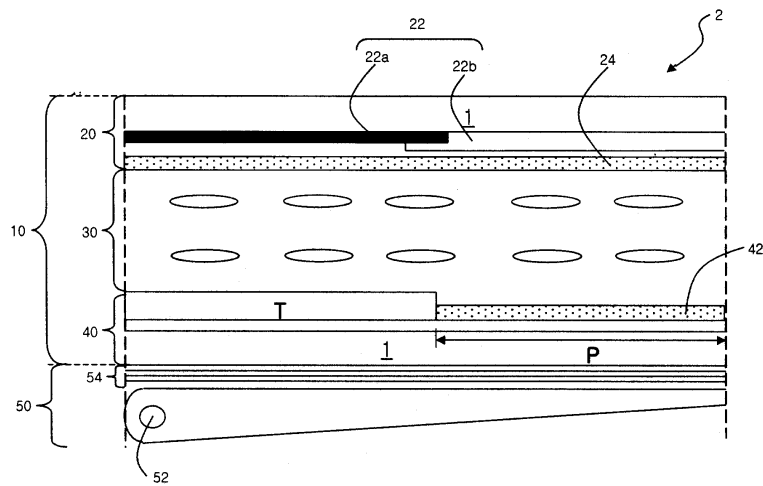
<도면의 주요 부분에 대한 부호의 설명>

242 : 게이트 입력장치 300 : 신호 처리 회로

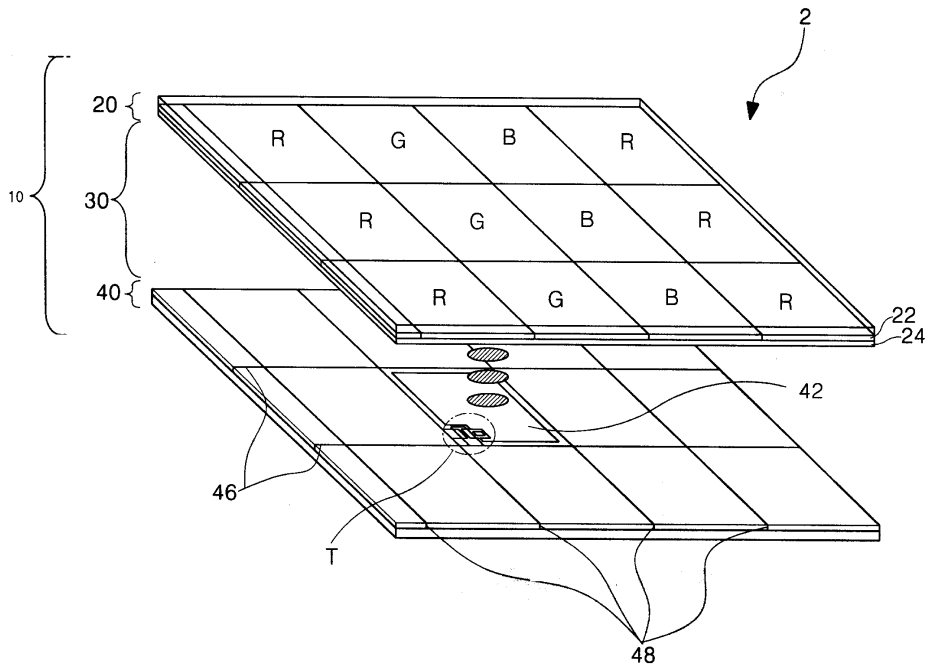
310 : 데이터 입력장치

도면

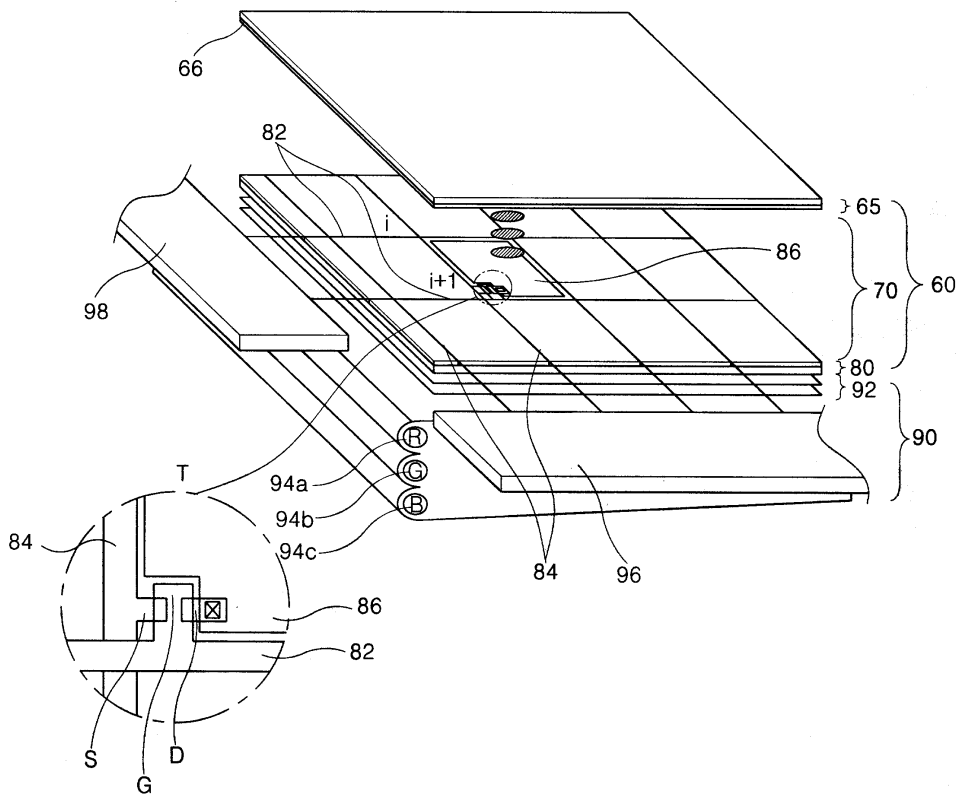
도면1



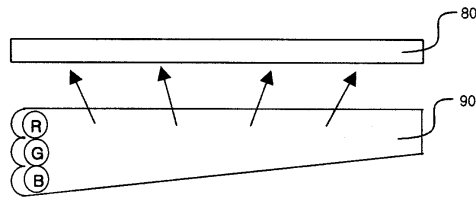
도면2



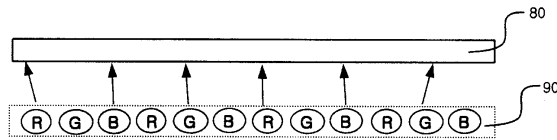
도면3



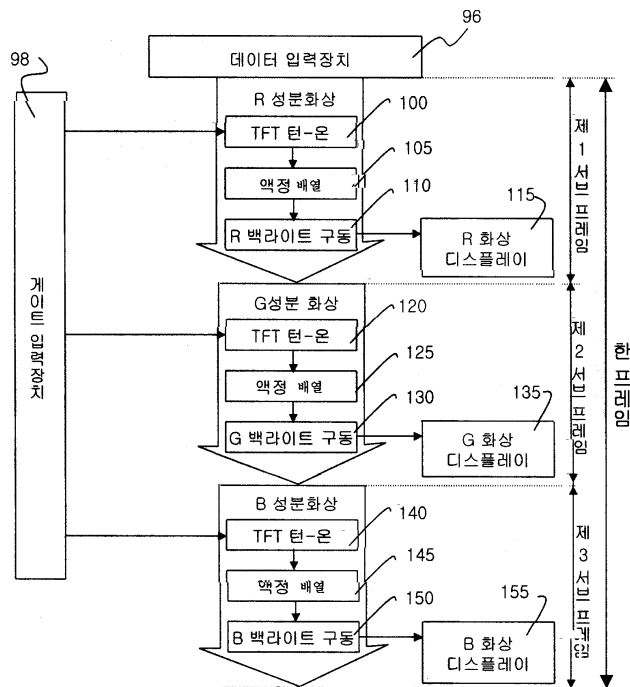
도면4a



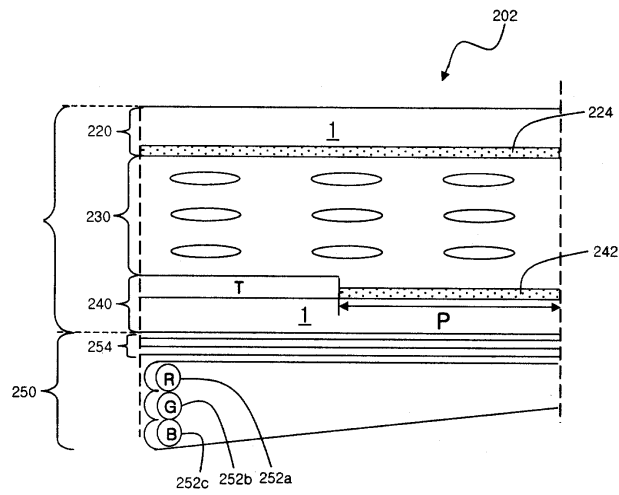
도면4b



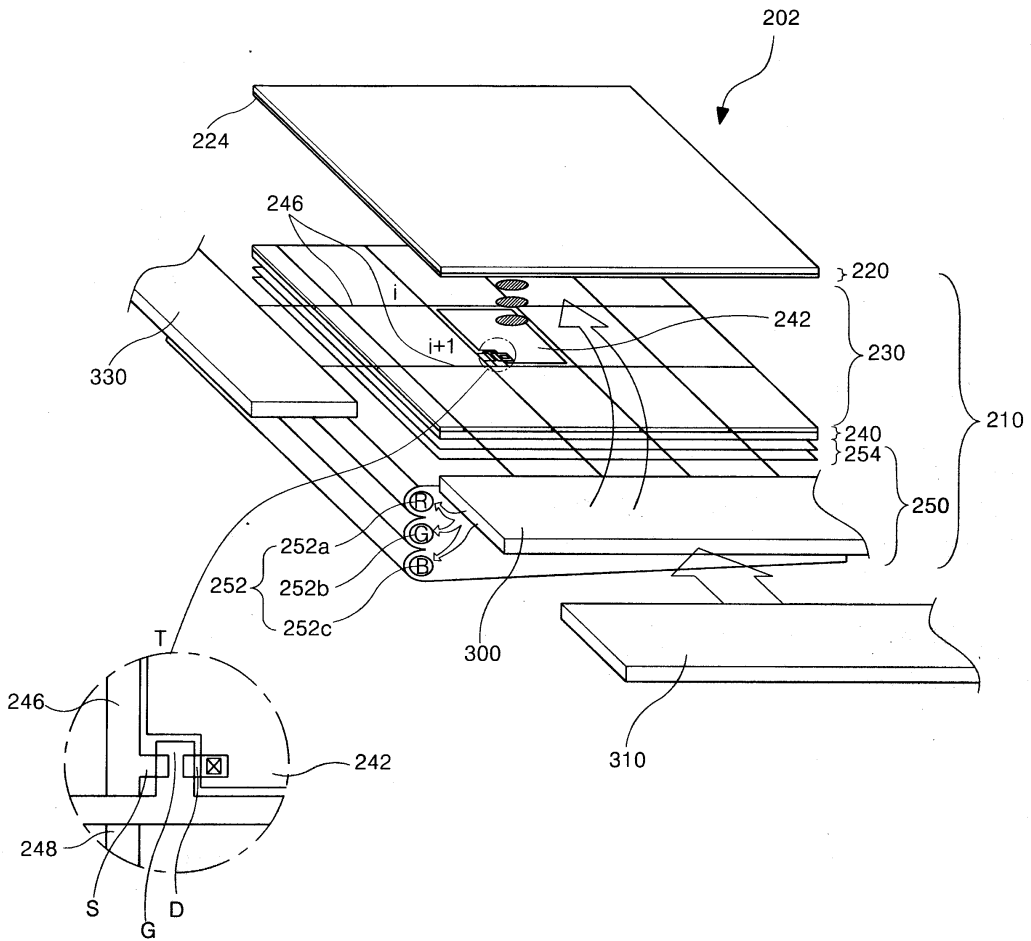
도면5



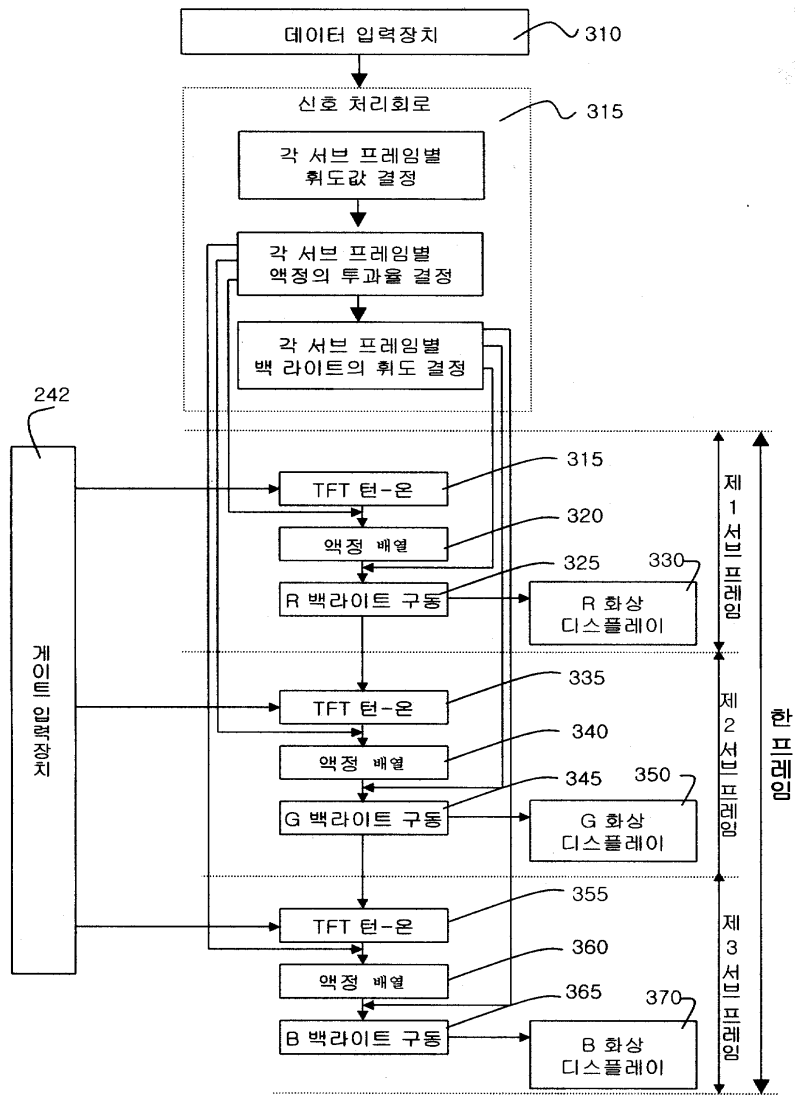
도면6



도면7



도면8



专利名称(译)	时分型液晶显示装置的彩色图像显示方法		
公开(公告)号	<a href="#">KR100726131B1</a>	公开(公告)日	2007-06-12
申请号	KR1020000069054	申请日	2000-11-20
[标]申请(专利权)人(译)	乐金显示有限公司		
申请(专利权)人(译)	LG显示器有限公司		
当前申请(专利权)人(译)	LG显示器有限公司		
[标]发明人	HONG HYUNG KI 홍형기 LIM MOO JONG 임무중		
发明人	홍형기 임무중		
IPC分类号	G02F1/133 G09G3/34 G09G3/36		
CPC分类号	G09G2310/0235 G09G2360/16 G09G2330/021 G09G2320/0646 G09G3/3648 G09G3/3413		
其他公开文献	KR1020020039141A		
外部链接	<a href="#">Espacenet</a>		

摘要(译)

用途：提供一种在场序液晶显示器中显示彩色图像的方法，以改善所显示图像的亮度并降低用于驱动背光的消耗功率。

