



(19)대한민국특허청(KR)
(12) 공개특허공보(A)

(51) 。 Int. Cl. (11) 공개번호 10-2007-0027767
G02F 1/133 (2006.01) (43) 공개일자 2007년03월09일

(21) 출원번호	10-2007-7002920	(87) 국제공개번호	WO 2006/035887
(22) 출원일자	2007년02월06일	(43) 공개일자	2007년03월09일
심사청구일자	2007년02월06일		
번역문 제출일자	2007년02월06일		
(86) 국제출원번호	PCT/JP2005/017982	(87) 국제공개번호	WO 2006/035887
국제출원일자	2005년09월29일	국제공개일자	2006년04월06일

(30) 우선권주장 JP-P-2004-00289157 2004년09월30일 일본(JP)

(71) 출원인 샤프 가부시키키가이샤
일본 오사카후 오사카시 아베노꾸 나가이게쵸 22방 22고

(72) 발명자 아끼야마 히로토
일본 514-0112 미에켄 쓰시 이신텐나카노 76-1-407

(74) 대리인 장수길
구영창
이중희

전체 청구항 수 : 총 13 항

(54) 액정 표시 장치

(57) 요약

X 방향으로 연장되는 복수의 행과 Y 방향으로 연장되는 복수의 열을 가지는 매트릭스 형상으로 배열된 복수의 화소를 갖고, 복수의 화소의 각각은, 액정층과, 액정층에 전압을 인가하는 복수의 전극을 갖고, 공급된 임의의 휘도의 표시 신호 전압에 대하여, 임의의 휘도보다도 높은 휘도로 되는 적어도 1개의 명 부화소와, 어떤 휘도보다도 낮은 휘도로 되는 적어도 1개의 암 부화소를 구비하고, 적어도 1개의 명 부화소의 면적은 적어도 1개의 암 부화소의 면적보다도 작고, 복수의 화소의 각각에서, 적어도 1개의 명 부화소와 적어도 1개의 암 부화소가 Y 방향으로 배열되어 있는 경우, 동일한 행에 속하고 동일한 색을 표시하는 가장 근접하는 2개의 화소는, 화소의 기하학 무게 중심의 Y 좌표가 서로 다르고, 휘도 무게 중심의 Y 좌표의 차의 최대값이 2개의 화소의 Y 방향의 길이 R_Y 의 2분의 1 이하이다.

대표도

도 11

특허청구의 범위

청구항 1.

X 방향으로 연장되는 복수의 행과 Y 방향으로 연장되는 복수의 열을 가지는 매트릭스 형상으로 배열된 복수의 화소를 갖고,

상기 복수의 화소의 각각은, 액정층과, 상기 액정층에 전압을 인가하는 복수의 전극을 갖고, 공급된 임의의 휘도의 표시 신호 전압에 대하여, 상기 임의의 휘도보다도 높은 휘도로 되는 적어도 1개의 명 부화소와, 상기 임의의 휘도보다도 낮은 휘도로 되는 적어도 1개의 암 부화소를 구비하고,

상기 적어도 1개의 명 부화소의 면적은 상기 적어도 1개의 암 부화소의 면적보다도 작고,

상기 복수의 화소의 각각에서, 상기 적어도 1개의 명 부화소와 상기 적어도 1개의 암 부화소가 Y 방향으로 배열되어 있는 경우, 동일한 행에 속하고 동일한 색을 표시하는 가장 근접하는 2개의 화소는, 화소의 기하학 무게 중심의 Y 좌표가 서로 다르고, 휘도 무게 중심의 Y 좌표의 차의 최대값이 상기 2개의 화소의 Y 방향의 길이 R_Y 의 2분의 1 이하이거나, 또는,

상기 복수의 화소의 각각에서, 상기 적어도 1개의 명 부화소와 상기 적어도 1개의 암 부화소가 X 방향으로 배열되어 있는 경우, 열 방향에 인접하는 2개의 화소는, 화소의 기하학 무게 중심의 X 좌표가 서로 다르고, 휘도 무게 중심의 X 좌표의 차의 최대값이 상기 2개의 화소의 X 방향의 길이 R_X 의 2분의 1 이하인 액정 표시 장치.

청구항 2.

X 방향으로 연장되는 복수의 행과 Y 방향으로 연장되는 복수의 열을 가지는 매트릭스 형상으로 배열된 복수의 화소를 갖고,

상기 복수의 화소의 각각은, 액정층과, 상기 액정층에 전압을 인가하는 복수의 전극을 갖고, 공급된 임의의 휘도의 표시 신호 전압에 대하여, 상기 임의의 휘도보다도 높은 휘도로 되는 적어도 1개의 명 부화소와, 상기 임의의 휘도보다도 낮은 휘도로 되는 적어도 1개의 암 부화소를 구비하고,

상기 적어도 1개의 명 부화소의 면적은 상기 적어도 1개의 암 부화소의 면적보다도 작고,

상기 복수의 화소의 각각에서, 상기 적어도 1개의 명 부화소와 상기 적어도 1개의 암 부화소가 Y 방향으로 배열되어 있는 경우, 동일한 행에 속하고 동일한 색을 표시하는 가장 근접하는 2개의 화소는, 화소의 기하학 무게 중심의 Y 좌표가 서로 다르고, 상기 적어도 1개의 명 부화소의 휘도 무게 중심의 Y 좌표의 차는, 상기 2개의 화소의 Y 방향의 길이 R_Y 의 2분의 1 이하이거나, 또는,

상기 복수의 화소의 각각에서, 상기 적어도 1개의 명 부화소와 상기 적어도 1개의 암 부화소가 X 방향으로 배열되어 있는 경우, 열 방향에 인접하는 2개의 화소는, 화소의 기하학 무게 중심의 X 좌표가 서로 다르고, 상기 적어도 1개의 명 부화소의 휘도 무게 중심의 X 좌표의 차는, 상기 2개의 화소의 X 방향의 길이 R_X 의 2분의 1 이하인 액정 표시 장치.

청구항 3.

제1항 또는 제2항에 있어서,

동일한 행에 속하고 동일한 색을 표시하는 가장 근접하는 2개의 화소는, 한쪽의 화소의 명 부화소의 휘도 무게 중심의 Y 좌표가 그 화소의 기하학 무게 중심을 원점으로 하면 양이며, 다른 쪽의 화소의 명 부화소의 휘도 무게 중심의 Y 좌표가 그 화소의 기하학 무게 중심을 원점으로 하면 음인 액정 표시 장치.

청구항 4.

제1항 내지 제3항 중 어느 한 항에 있어서,

동일한 열에 속하는 화소에서의 상기 적어도 1개의 명 부화소 및 상기 적어도 1개의 암 부화소의 배열은 동일한 액정 표시 장치.

청구항 5.

제1항 내지 제4항 중 어느 한 항에 있어서,

상기 복수의 화소의 각각이 가지는 적어도 1개의 명 부화소는, 유일의 명 부화소인 액정 표시 장치.

청구항 6.

제5항에 있어서,

상기 복수의 화소의 각각이 가지는 적어도 1개의 암 부화소는, 유일의 암 부화소인 액정 표시 장치.

청구항 7.

제1항 내지 제6항 중 어느 한 항에 있어서,

상기 적어도 1개의 암 부화소의 면적은 상기 적어도 1개의 명 부화소의 면적의 3배 이상인 액정 표시 장치.

청구항 8.

X 방향으로 연장되는 복수의 행과 Y 방향으로 연장되는 복수의 열을 가지는 매트릭스 형상으로 배열된 복수의 화소를 갖고,

상기 복수의 화소의 각각은, 액정층과, 상기 액정층에 전압을 인가하는 복수의 전극을 갖고, 공급된 임의의 휘도의 표시 신호 전압에 대하여, 상기 임의의 휘도보다도 높은 휘도로 되는 적어도 1개의 명 부화소와, 상기 임의의 휘도보다도 낮은 휘도로 되는 적어도 1개의 암 부화소를 구비하고,

상기 적어도 1개의 명 부화소의 면적은 상기 적어도 1개의 암 부화소의 면적보다도 작고,

상기 복수의 화소의 각각에서, 상기 적어도 1개의 명 부화소와 상기 적어도 1개의 암 부화소가 Y 방향으로 배열되어 있는 경우, 동일한 행에 속하고 동일한 색을 표시하는 가장 근접하는 2개의 화소는, 화소의 기하학 무게 중심의 Y 좌표가 서로 동일하고, 휘도 무게 중심의 Y 좌표의 차의 최대값이 상기 2개의 화소의 Y 방향의 길이 R_Y 의 2분의 1 이하이거나, 또는,

상기 복수의 화소의 각각에서, 상기 적어도 1개의 명 부화소와 상기 적어도 1개의 암 부화소가 X 방향으로 배열되어 있는 경우, 열 방향에 인접하는 2개의 화소는, 화소의 기하학 무게 중심의 X 좌표가 서로 동일하고, 휘도 무게 중심의 X 좌표의 차의 최대값이 상기 2개의 화소의 X 방향의 길이 R_X 의 2분의 1 이하인 액정 표시 장치.

청구항 9.

제8항에 있어서,

상기 복수의 화소의 각각이 가지는 적어도 1개의 명 부화소는, 유일의 명 부화소인 액정 표시 장치.

청구항 10.

제8항 또는 제9항에 있어서,

상기 2개의 화소의 상기 명 부화소의 휘도 무게 중심의 Y 좌표는 서로 동일한 액정 표시 장치.

청구항 11.

제8항 내지 제10항 중 어느 한 항에 있어서,

상기 유일의 명 부화소의 휘도 무게 중심의 Y 좌표는, 상기 화소의 기하학 무게 중심의 Y 좌표와 동일한 액정 표시 장치.

청구항 12.

제8항 내지 제11항 중 어느 한 항에 있어서,

상기 유일의 명 부화소의 휘도 무게 중심의 X 좌표는, 상기 화소의 기하학 무게 중심의 X 좌표와 동일한 액정 표시 장치.

청구항 13.

제8항 내지 제12항 중 어느 한 항에 있어서,

상기 적어도 1개의 암 부화소의 면적은 상기 적어도 1개의 명 부화소의 면적의 3배 이상인 액정 표시 장치.

명세서

기술분야

본 발명은, 액정 표시 장치 및 그 구동 방법에 관한 것이다.

배경기술

종래, TN 모드의 액정 표시 장치가 사용되고 있었지만, TN 모드보다도 시각 특성이 우수한 VA 모드나 IPS 모드의 액정 표시 장치의 이용이 확대되고 있다. 최근, 시야각 특성을 더욱 개선한 MVA 모드나 S-IPS 모드의 액정 표시 장치가, TV나 모니터에 사용되고 있다.

VA 모드는 IPS 모드에 비교하여, 흑 표시의 품위가 높기 때문에, 고콘트라스트비의 표시를 실현할 수 있다고 하는 이점을 가지고 있다. 그러나, γ 특성의 시각 의존성이 IPS 모드보다도 크다고 하는 결점을 가지고 있다.

본원 출원인은, VA 모드에서의 γ 특성의 시각 의존성을 개선하는 기술로서, 신규의 화소 분할 기술을 개발하여, 특허 문헌 1 및 특허 문헌 2에 개시하고 있다. 이 화소 분할 기술에서는, 1개의 화소를 휘도가 서로 다른 적어도 2개의 부화소로 분할하고, 부화소의 γ 특성을 서로 겹치게 함으로써, 경사 시각에서의 γ 특성을 개선하고 있다. 각 부화소에 대응해서 형성된 보조 용량(CS)에, 전기적으로 독립한 CS 버스 라인으로부터 보조 용량 대향 전압을 공급함으로써, 부화소의 휘도를 서로 다르게 하는 기술이 개시되어 있다.

특허 문헌 1 및 2보다도 이전의 화소 분할 기술로서, 예를 들면 특허 문헌 3에 기재된 방법이 있다. 특허 문헌 3에 기재되어 있는 액정 표시 장치는, 화소가 가지는 복수의 부화소의 각각에 표시 신호 전압이 독립적으로 공급되는 구성을 가지고 있다. 즉, 화소가 2개의 부화소(제1 부화소 및 제2 부화소)를 가질 경우, 제1 부화소에 표시 신호 전압을 공급하는 소스 버스 라인과 별도로 제2 부화소에 표시 신호 전압을 공급하는 소스 버스 라인을 형성할 필요가 있다. 따라서, 화소를 2분할하면, 소스 버스 라인 및 소스 구동 회로의 수가 2배로 된다. 이에 대하여, 특허 문헌 1이나 특허 문헌 2에 기재된 액정 표시 장치에서는, 제1 부화소와 제2 부화소에 공통의 소스 버스 라인으로부터 공통의 표시 신호 전압이 공급되므로, 소스 버스 라인이나 소스 구동 회로의 수를 분할수에 따라서 증가시킬 필요가 없다고 하는 이점을 가지고 있다.

특허 문헌 1: 일본 특허 공개 공보 제2004-62146호

특허 문헌 2: 일본 특허 공개 공보 제2004-78157호

특허 문헌 3: 일본 특허 공개 공보 제2003-295160호

발명의 상세한 설명

[발명이 해결하고자 하는 과제]

화소 분할 기술에서는, 도 1의 (a)에 모식적으로 도시한 바와 같이 화소 분할 구조를 가진다. 즉, 도 1의 (b)에 도시하는 1개의 화소 P가 2개의 부화소 SP1 및 SP2로 분할되어 있고, 각각의 부화소 SP1 및 SP2의 휘도를 임의의 일정한 범위에서 서로 다르게 함으로써, γ 특성의 시각 의존성의 개선을 실현한다. 여기에서는, 2분할을 예시했지만, 부화소의 수(분할수)에 특별히 제한은 없다.

특허 문헌 1에 기재된 화소 분할 기술을 VA 모드의 액정 표시 장치에 적용 하는 경우, 명 부화소와 암 부화소의 면적비는, 도 2에 도시한 바와 같이 명 부화소(여기서는 SP1)의 면적이 암 부화소(여기서는 SP2)보다도 작은 쪽이, 경사 시각에서의 γ 특성이 보다 개선되는 것이 특허 문헌 1에 기재되어 있다. 또한, 명 부화소 및 암 부화소는 각각이 2 이상 있는 경우에는, 각각의 합계(즉, 명 부화소의 면적의 합계 및 암 부화소의 면적의 합계)를 비교한다. 또한, 명 부화소 및 암 부화소는, 해당 화소가 표시할 휘도(예를 들면 입력 영상 신호에 의해 정해지는 휘도)보다도 높은 휘도를 표시하는 부화소를 명 부화소, 낮은 휘도를 표시하는 부화소를 암 부화소라고 한다.

또한, 특허 문헌 1에는, 1개의 화소를 서로 다른 휘도를 나타내는 복수의 부화소로 분할한 경우, 적극적으로 휘도를 서로 다르게 한 부화소의 휘도 순위(휘도의 대소 관계의 순위)를 가능한 랜덤하게 배치하는 것이 바람직하고, 휘도 순위가 동일한 부화소가 서로 열 방향, 및 행 방향에 인접하지 않는 배치가 가장 바람직하다고 기재되어 있다. 구체적으로는, 1:1의 면적비로 2분할한 화소에 대해서, 명 부화소 및 암 부화소를 체크 모양 형상으로 배치한 예가 나타내져 있지만, 예를 들면 명 부화소와 암 부화소의 면적비가 1:3과 같은 불균일한 경우에 명 부화소 및 암 부화소를 구체적으로 어떻게 배치하는 것이 바람직한 것인지에 대해서는 기재되어 있지 않다.

명 부화소의 면적: 암 부화소의 면적을 1:3으로 하는 2분할 구조에 대해서, 특허 문헌 1의 교시에 따르면, 휘도 순위가 동일한 부화소가 서로 열 방향 또는 행 방향에 인접하는 도 3의 (a) 내지 (c)에 도시하는 배치는 바람직하지 못하고, 도 3의 (d)의 체크 모양 배치가 바람직하다고 생각된다.

그러나, 본 발명자가 검토한 바, 도 3의 (d)의 배치를 채용하면, 화상이 흐려진 것 같이(윤곽이 선명하지 않음) 보이거나, 행 방향으로 들쭉날쭉한 모양의 선(의사 윤곽)이 보이거나 한다고 하는 문제가 발생하였다(도 15의 (a)). 이는, 표시하는 계조에 의해 명 부화소와 암 부화소와의 휘도차가 서로 다른 경우에 보여지는 현상으로서, 표시하는 계조에 의해 화소의 휘도 무게 중심이 이동하는 것에 기인하고 있는 것을 알았다. 또한, 본 명세서에서의 「화소」는, 액정 표시 장치가 표시를 행하는 최소 단위를 가리키고, 컬러 표시 장치의 경우에는, 개개의 색(전형적으로는 R, G 또는 B)을 표시하는 「회소(또는 도트)」에 대응한다. 또한, 컬러 표시 장치에서, 화소간의 배치 관계로 언급하는 경우, 특별히 언급하지 않는 한, 동일한 색을 표시하는 화소간의 배치 관계를 말하는 것으로 한다. 예를 들면, 도 3에 도시한 3개의 화소는, 모두 동일한 색을 표시하는 화소로서, 컬러 표시 장치에서의 물리적인 배치에서는, 각각의 화소에 속하고 다른 색을 표시하는 화소(회소 또는 도트)가, 도시된 화소의 사이에 존재하게 된다.

본 발명은 상기 문제를 해결하기 위해 이루어진 것으로서, 그 주된 목적은, 화소 분할 구조를 가지는 액정 표시 장치에서의 휘도 무게 중심의 이동에 기인하는 표시 품위의 저하를 억제하는 것에 있다.

[과제를 해결하기 위한 수단]

본 발명의 액정 표시 장치는, X 방향으로 연장되는 복수의 행과 Y 방향으로 연장되는 복수의 열을 가지는 매트릭스 형상으로 배열된 복수의 화소를 갖고, 상기 복수의 화소의 각각은, 액정층과, 상기 액정층에 전압을 인가하는 복수의 전극을 갖고, 공급된 임의의 휘도의 표시 신호 전압에 대하여, 상기 임의의 휘도보다도 높은 휘도로 되는 적어도 1개의 명 부화소와, 상기 임의의 휘도보다도 낮은 휘도로 되는 적어도 1개의 암 부화소를 구비하고, 상기 적어도 1개의 명 부화소의 면적은 상기 적어도 1개의 암 부화소의 면적보다도 작고, 상기 복수의 화소의 각각에서, 상기 적어도 1개의 명 부화소와 상기 적어도 1개의 암 부화소가 Y 방향으로 배열되어 있는 경우, 동일한 행에 속하고 동일한 색을 표시하는 가장 근접하는 2개의 화소는, 화소의 기하학 무게 중심의 Y 좌표가 서로 다르고, 휘도 무게 중심의 Y 좌표의 차의 최대값이 상기 2개의 화소의 Y 방향의 길이 R_Y 의 2분의 1 이하이거나, 또는, 상기 복수의 화소의 각각에서, 상기 적어도 1개의 명 부화소와 상기 적어도 1개의 암 부화소가 X 방향으로 배열되어 있는 경우, 열 방향에 인접하는 2개의 화소는, 화소의 기하학 무게 중심의 X 좌표가 서로 다르고, 휘도 무게 중심의 X 좌표의 차의 최대값이 상기 2개의 화소의 X 방향의 길이 R_X 의 2분의 1 이하인 것을 특징으로 한다.

본 발명의 다른 액정 표시 장치는, X 방향으로 연장되는 복수의 행과 Y 방향으로 연장되는 복수의 열을 가지는 매트릭스 형상으로 배열된 복수의 화소를 갖고, 상기 복수의 화소의 각각은, 액정층과, 상기 액정층에 전압을 인가하는 복수의 전극을 갖고, 공급된 임의의 휘도의 표시 신호 전압에 대하여, 상기 임의의 휘도보다도 높은 휘도로 되는 적어도 1개의 명 부화소와, 상기 임의의 휘도보다도 낮은 휘도로 되는 적어도 1개의 암 부화소를 구비하고, 상기 적어도 1개의 명 부화소의 면적은 상기 적어도 1개의 암 부화소의 면적보다도 작고, 상기 복수의 화소의 각각에서, 상기 적어도 1개의 명 부화소와 상기 적어도 1개의 암 부화소가 Y 방향으로 배열되어 있는 경우, 동일한 행에 속하고 동일한 색을 표시하는 가장 근접하는 2개의 화소는, 화소의 기하학 무게 중심의 Y 좌표가 서로 다르고, 상기 적어도 1개의 명 부화소의 휘도 무게 중심의 Y 좌표의 차는, 상기 2개의 화소의 Y 방향의 길이 R_Y 의 2분의 1 이하이거나, 또는, 상기 복수의 화소의 각각에서, 상기 적어도 1개의 명 부화소와 상기 적어도 1개의 암 부화소가 X 방향으로 배열되어 있는 경우, 열 방향에 인접하는 2개의 화소는, 화소의 기하학 무게 중심의 X 좌표가 서로 다르고, 상기 적어도 1개의 명 부화소의 휘도 무게 중심의 X 좌표의 차는, 상기 2개의 화소의 X 방향의 길이 R_X 의 2분의 1 이하인 것을 특징으로 한다.

임의의 실시 형태에서, 동일한 행에 속하고 동일한 색을 표시하는 가장 근접하는 2개의 화소는, 한쪽의 화소의 명 부화소의 휘도 무게 중심의 Y 좌표가 해당 화소의 기하학 무게 중심을 원점으로 하면 양이며, 다른 쪽의 화소의 명 부화소의 휘도 무게 중심의 Y 좌표가 해당 화소의 기하학 무게 중심을 원점으로 하면 음이다.

임의의 실시 형태에서, 동일한 열에 속하는 화소에서의 상기 적어도 1개의 명 부화소 및 상기 적어도 1개의 암 부화소의 배열은 동일하다.

임의의 실시 형태에서, 상기 복수의 화소의 각각이 가지는 적어도 1개의 명 부화소는, 유일의 명 부화소이다.

임의의 실시 형태에서, 상기 복수의 화소의 각각이 가지는 적어도 1개의 암 부화소는, 유일의 암 부화소이다.

임의의 실시 형태에서, 상기 적어도 1개의 암 부화소의 면적은 상기 적어도 1개의 명 부화소의 면적의 3배 이상이다.

본 발명의 다른 액정 표시 장치는, X 방향으로 연장되는 복수의 행과 Y 방향으로 연장되는 복수의 열을 가지는 매트릭스 형상으로 배열된 복수의 화소를 갖고, 상기 복수의 화소의 각각은, 액정층과, 상기 액정층에 전압을 인가하는 복수의 전극을 갖고, 공급된 임의의 휘도의 표시 신호 전압에 대하여, 상기 임의의 휘도보다도 높은 휘도로 되는 적어도 1개의 명 부화소와, 상기 임의의 휘도보다도 낮은 휘도로 되는 적어도 1개의 암 부화소를 구비하고, 상기 적어도 1개의 명 부화소의 면적은 상기 적어도 1개의 암 부화소의 면적보다도 작고, 상기 복수의 화소의 각각에서, 상기 적어도 1개의 명 부화소와 상기 적어도 1개의 암 부화소가 Y 방향으로 배열되어 있는 경우, 동일한 행에 속하고 동일한 색을 표시하는 가장 근접하는 2개의 화소는, 화소의 기하학 무게 중심의 Y 좌표가 서로 동일하고, 휘도 무게 중심의 Y 좌표의 차의 최대값이 상기 2개의 화소의 Y 방향의 길이 R_Y 의 2분의 1 이하이거나, 또는, 상기 복수의 화소의 각각에서, 상기 적어도 1개의 명 부화소와 상기

적어도 1개의 암 부화소가 X 방향으로 배열되어 있는 경우, 열 방향에 인접하는 2개의 화소는, 화소의 기하학 무게 중심의 X 좌표가 서로 동일하고, 휘도 무게 중심의 X 좌표의 차의 최대값이 상기 2개의 화소의 X 방향의 길이 R_x 의 2분의 1 이하인 것을 특징으로 한다.

임의의 실시 형태에서, 상기 복수의 화소의 각각이 가지는 적어도 1개의 명 부화소는, 유일의 명 부화소이다.

임의의 실시 형태에서, 상기 2개의 화소의 상기 명 부화소의 휘도 무게 중심의 Y 좌표는 서로 동일하다.

임의의 실시 형태에서, 상기 유일의 명 부화소의 휘도 무게 중심의 Y 좌표는, 상기 화소의 기하학 무게 중심의 Y 좌표와 동일하다.

임의의 실시 형태에서, 상기 유일의 명 부화소의 휘도 무게 중심의 X 좌표는, 상기 화소의 기하학 무게 중심의 X 좌표와 동일하다.

임의의 실시 형태에서, 상기 적어도 1개의 암 부화소의 면적은 상기 적어도 1개의 명 부화소의 면적의 3배 이상이다.

[발명의 효과]

본 발명에 따르면, 화소 분할 구조를 가지는 액정 표시 장치에서의 휘도 무게 중심의 이동에 기인하는 표시 품위의 저하가 억제되어, 고품위의 표시가 가능한 액정 표시 장치가 제공된다. 특히, 화소 분할 기술을 적용함으로써, γ 특성의 시야각 의존성이 개선된 VA 모드의 액정 표시 장치의 표시 품위를 향상할 수 있다. 본 발명의 액정 표시 장치는, 특히 대형의 액정 텔레비전에 바람직하게 이용된다.

실시예

본 발명자는, 도 3의 (d)에 도시한 바와 같은, 명 부화소와 암 부화소의 면적비가 불균일한 경우(특히 명 부화소의 면적이 암 부화소의 면적보다도 큰 경우)에 발생하는, 화상이 흐려진 것 같이 보이거나, 의사 윤곽이 보이거나 한다고 하는 문제는, 표시하는 계조에 의해 화소의 휘도 무게 중심이 이동하는 것에 기인하고 있는 것을 지견하여, 본 발명에 상도하였다.

우선, 도 4를 참조하여, 화소의 휘도 무게 중심의 정의를 설명한다.

도 4에 도시한 바와 같이 화소 위에 $N \times N$ 개의 격자 형상의 점을 생각하고, 휘도 무게 중심 G 는, 원점으로부터 각 격자점의 위치 벡터와 각 격자점의 휘도를 승산한 것을 서로 더한 것을 모든 격자점에서의 휘도의 합으로 나눈 값으로서 정의한다. 이 경우, 휘도 무게 중심 G 는 이하의 수학적식(1)로 기술된다. 여기에서, N (1 이상의 정수) 및 각 단위 격자(4개의 격자점으로 규정되는 4각형)의 크기나 형상은, 부화소의 크기나 형상 및 배치에 따라서 적절히 설정하면 된다. 또한, 여기서는 간단히 하기 위해 $N \times N$ 으로 표기하였지만, 2개의 N 은 독립적으로 정해진다. 예를 들면 $N \times M$ 으로 표기할 수 있고, x 방향으로 N 개의 격자점, y 방향으로 M 개의 격자점을 생각해도 된다. 또한, 화소를 $N \times M$ 개의 단위 격자로 분할하고, 각 단위 격자의 무게 중심을 위치 벡터로 나타내어도, 마찬가지로의 논의가 성립한다.

$$G = \frac{L_{(0,0)}a_{(0,0)} + L_{(1,0)}a_{(1,0)} + L_{(0,1)}a_{(0,1)} + \dots + L_{(N,N)}a_{(N,N)}}{L_{(0,0)} + L_{(1,0)} + L_{(0,1)} + \dots + L_{(N,N)}}$$

$$= \frac{\sum_{x=0}^{x=N} \left[\sum_{y=0}^{y=N} L_{(x,y)} \times a_{(x,y)} \right]}{\sum_{x=0}^{x=N} \left[\sum_{y=0}^{y=N} L_{(x,y)} \right]}$$

단, $Y, X = 0, 1, 2, 3 \dots N$

여기서, 액정 표시 장치에서, 화소는, X 방향으로 연장되는 복수의 행과 Y 방향으로 연장되는 복수의 열(데이터선 방향)을 가지는 매트릭스 형상으로 배열되어 있는 것으로 한다. X 방향은, 주사선 방향(전형적으로는 수평 방향)이며, Y 방향은 데이터선 방향(전형적으로는 수직 방향)이다.

예로서 명 부화소와 암 부화소와의 면적비가 1:3인 화소의 휘도 무게 중심 G를 구한다. 도 5에 1:3의 면적비로 Y 방향을 따라 2분할(명 부화소와 암 부화소를 1개씩)한 화소를 나타낸다. 부화소의 배치는 X 방향에서 화소의 X 방향에서의 길이 R_X를 이등분하는 선에 대해서는 대칭이며, 휘도 무게 중심은 이 선상에서, Y 방향의 휘도 무게 중심 위치만 고려하면 된다. Y 방향에서의 휘도 무게 중심(휘도 무게 중심의 Y 좌표)을 구하는 수학적 식 (2)는 하기와 같이 나타낼 수 있다.

$$G = \frac{\sum_{y=0}^{y=N} [L_{(0,y)} \times a_{(0,y)}]}{\sum_{y=0}^{y=N} L_{(0,y)}} \quad y = 0, 1, 2, 3 \dots N$$

이제, 도 5의 (a)에 도시한 바와 같이 명 부화소의 면적:암 부화소의 면적이 1:3으로 되도록 2분할한 경우를 생각한다. 이 화소를 Y 방향을 따라 4등분하고, 각각의 격자의 중심을 기점으로 4×1의 격자를 생각한다. 또한 행 방향에 인접하는 화소(특히 언급하지 않는 한, 컬러 표시 장치에서, 동일한 행에 속하고 동일한 색을 표시하는 화소의 내에서 가장 가까운 것)을 가리킨다. 이하 동일함)와 비교하기 위해, 주목하고 있는 화소의 Y 방향의 길이 R_Y의 1/2의 위치를 원점으로 한다.

이 경우, 화소의 휘도 무게 중심은 이하의 수학적식(3)으로 나타낼 수 있다.

$$G = R \times \frac{1}{8} \times \frac{\sum_{y=-3}^{y=3} [L_{(0,y)} \times a_{(0,y)}]}{\sum_{y=-3}^{y=3} L_{(0,y)}} \quad y = -3, -1, 1, 3$$

명 부화소의 휘도를 L₁, 암 부화소의 휘도를 L_d로 하면 수학적식(3)은 이하의 수학적식(4-1)로 나타낸다.

$$G = R \times \frac{3}{8} \times \frac{L_1 - L_d}{L_1 + L_d} \quad (4-1)$$

$$G = R \times \frac{3}{8} \times \frac{L_d - L_1}{L_1 + L_d} \quad (4-2)$$

다음으로, 화소 분할 구성을 설명한다. 서로 다른 휘도로 되는 복수의 부화소를 형성하기 위해서 다양한 구성이 제안되어 있지만, 본 실시 형태의 액정 표시 장치는, 특히 문헌 1에 기재되어 있는 화소 분할 구성을 가지는 VA 모드의 액정 표시 장치이다.

도 6에 본 발명에 따른 실시 형태의 액정 표시 장치가 가지는 화소의 전기적인 구성을 모식적으로 도시한다. 여기에서는, 2분할 구조를 예시하지만, 이에 한정되지 않는다.

도 6에 도시한 바와 같이, 화소 P는, 부화소 SP1과 부화소 SP2로 분할되어 있다. 부화소 SP1 및 SP2를 구성하는 부화소 전극(11a 및 11b)에는, 각각 대응하는 TFT(14a), TFT(14b), 및 보조 용량 CS1, CS2가 접속되어 있다. TFT(14a) 및 TFT(14b)의 게이트 전극은 공통의 게이트 버스 라인(주사선)(12)에 접속되고, TFT(14a) 및 TFT(14b)의 소스 전극은 공통의(동일한) 소스 버스 라인(신호선)(13)에 접속되어 있다. 보조 용량 CS1 및 CS2는, 각각 대응하는 CS 버스 라인(보조 용량 배선)(15a) 및 CS 버스 라인(15b)에 접속되어 있다. 보조 용량 CS1 및 CS2는, 각각 부화소 전극(11a 및 11b)에 전기적으로 접속된 보조 용량 전극과, CS 버스 라인(15a 및 15b)에 전기적으로 접속된 보조 용량 대향 전극과, 이들 사이에 형성된 절연층(도시되지 않음, 예를 들면 게이트 절연막)에 의해 형성되어 있다. 보조 용량 CS1 및 CS2의 보조 용량 대향 전극은 서로 독립되어 있고, 각각 CS 버스 라인(15a 및 15b)으로부터 서로 다른 보조 용량 대향 전압(「CS 신호」라고도 한다.)이 공급될 수 있는 구조를 가지고 있다.

부화소 전극(11a) 및 부화소 전극(11b)에, 공통의 소스 버스 라인(13)으로부터 표시 신호 전압이 공급되어, TFT(14a) 및 TFT(14b)가 오프 상태로 된 후, 보조 용량 CS1 및 CS2의 보조 용량 대향 전극의 전압(즉, CS 버스 라인(15a) 또는 CS 버스 라인(15b)으로부터 공급되는 전압)의 변화량(변화의 방향 및 크기에 의해 규정됨)을 서로 다르게 함으로써, 각각의 부화소 SP1 및 SP2의 액정 용량에 인가되는 실효 전압이 서로 다른 상태, 즉, 휘도가 서로 다른 상태가 얻어진다. 이 구성을 채용하면, 1개의 소스 버스 라인(13)으로부터 2개의 부화소 SP1 및 SP2에 표시 신호 전압을 공급할 수 있으므로, 소스 버스 라인의 수 및 소스 드라이버의 수를 증가하지 않고, 부화소 SP1 및 SP2의 휘도를 서로 다르게 할 수 있다.

다음으로, 이 액정 표시 장치의 구동 방법에 대해서, 도 7에 도시하는 액정 표시 장치의 등가 회로와 각 신호의 전압 파형(타이밍)을 도시한 도 8을 이용하여 설명한다.

도 8에 도시한 전압 파형에서는, 부화소 SP1이 명 부화소, 부화소 SP2가 암 부화소로 된다. V_g 는 게이트 전압, V_s 는 소스 전압, V_{cs1} 과 V_{cs2} 는 부화소 SP1과 부화소 SP2의 각각의 보조 용량의 전압, V_{lc1} 과 V_{lc2} 는 각각 부화소 SP1과 부화소 SP2의 화소 전극의 전압을 나타낸다. 일반적으로 액정이 분극하지 않도록 프레임 반전, 라인 반전, 도트 반전 등의 교류 구동을 행한다.

본 실시 형태에서는 도 8에 도시한 바와 같이 n프레임째에 소스 전압의 중간값 V_{sc} 에 대하여, 플러스 극성으로서 소스 전압에 V_{sp} 를 공급하고, 다음의 (n+1)프레임째에 마이너스 극성으로서 소스 전압에 V_{sn} 을 공급하고, 또한, 프레임마다 도트 반전을 행한다. CS1과 CS2에는, 전압을 진폭 전압 V_{ad} 로 진폭시켜, CS1과 CS2의 위상을 180도 어긋나게 한 신호를 입력한다.

우선, 도 8을 참조하여, n프레임째일 때의 각 신호의 전압의 경시 변화를 설명한다.

시각 T1일 때, V_g 가 V_{gL} 로부터 V_{gH} 로 변화되고, 양쪽 부화소의 TFT가 ON 상태로 되고, 부화소 SP1, 부화소 SP2 및 보조 용량 CS1, CS2에 V_{sp} 의 전압이 충전된다.

시각 T2일 때, V_g 가 V_{gH} 로부터 V_{gL} 로 변화되고, 양쪽 부화소의 TFT가 OFF 상태로 되고, 부화소 SP1, 부화소 SP2와 보조 용량 CS1, CS2가 소스 버스 라인과 전기적으로 절연된다. 또한, 이 직후에 기생 용량 등의 영향에 의한 인입 현상 때문에, 부화소 SP1과 부화소 SP2의 각각에 V_{db} 와 V_{dd} 의 인입 전압이 발생하고, 각 부화소의 전압은

$$V_{lc1} = V_{sp} - V_{db}$$

$$V_{lc2} = V_{sp} - V_{dd}$$

로 된다.

또한 이때,

$$V_{cs1} = V_{com} - V_{ad}$$

$$V_{cs2} = V_{com} + V_{ad}$$

이다.

또한, 인입 전압 V_{db} 와 V_{dd} 는, 하기의 식과 같이 된다.

$$V_{db}, V_{dd} = (V_{gh} - V_{gl}) \times C_{gd} / (C_{lc}(V) + C_{gd} + C_{cs})$$

여기서, V_{gh} 와 V_{gl} 은 각각 TFT의 게이트 온과 게이트 오프시의 전압, C_{gd} 는 TFT의 게이트와 드레인 사이에 발생하는 기생 용량, $C_{lc}(V)$ 는 액정 용량의 정전 용량(용량값), C_{cs} 는 보조 용량의 정전 용량(용량값)을 나타낸다.

다음으로 시각 T3일 때, 보조 용량 버스 라인 CS1의 전압 V_{cs1} 이 $V_{com} - V_{ad}$ 로부터 $V_{com} + V_{ad}$ 로 변화하고, 보조 용량 버스 라인 CS2의 전압, V_{cs2} 가 $V_{com} + V_{ad}$ 로부터 $V_{com} - V_{ad}$ 로 변화된다. 이때 각 부화소의 화소 전압 V_{lc1} 과 V_{lc2} 는,

$$V_{lc1} = V_{sp} - V_{db} + 2 \times K \times V_{ad}$$

$$V_{lc2} = V_{sp} - V_{dd} - 2 \times K \times V_{ad}$$

로 된다. 단, $K = C_{cs} / (C_{lc}(V) + C_{cs})$ 이다.

시각 T4에서는, V_{cs1} 이 $V_{com} + V_{ad}$ 로부터 $V_{com} - V_{ad}$ 로 변화되고, V_{cs2} 가 $V_{com} - V_{ad}$ 로부터 $V_{com} + V_{ad}$ 로 변화한다. 이때 부화소 전압 V_{lc1} 과 V_{lc2} 는,

$$V_{lc1} = V_{sp} - V_{db}$$

$$V_{lc2} = V_{sp} - V_{dd}$$

로 된다.

시각 T5에서는, V_{cs1} 이 $V_{com} - V_{ad}$ 로부터 $V_{com} + V_{ad}$ 로 변화되고, V_{cs2} 가 $V_{com} + V_{ad}$ 로부터 $V_{com} - V_{ad}$ 로 변화된다. 이때 부화소 전압 V_{lc1} 과 V_{lc2} 는,

$$V_{lc1} = V_{sp} - V_{db} + 2 \times K \times V_{ad}$$

$$V_{lc2} = V_{sp} - V_{dd} - 2 \times K \times V_{ad}$$

로 된다.

그 후에는, 다음으로 $V_g = V_{gh}$ 로 되어 기입이 행하여질 때까지, 수평 주사 기간 1H의 정수배마다, V_{cs1} , V_{cs2} 와 V_{lc1} , V_{lc2} 는 시각 T4와 시각 T5를 교대로 반복한다. 따라서, V_{lc1} 과 V_{lc2} 의 실효값은,

$$V_{lc1} = V_{sp} - V_{db} + K \times V_{ad}$$

$$V_{lc2} = V_{sp} - V_{dd} - K \times V_{ad}$$

로 된다.

n프레임째에서, 각 부화소의 액정층에 인가되는 실효 전압은,

$$V_1 = V_{sp} - V_{db} + K \times V_{ad} - V_{com}$$

$$V_2 = V_{sp} - V_{dd} - K \times V_{ad} - V_{com}$$

으로 되기 때문에, 부화소 SP1이 명 부화소, 부화소 SP2가 암 부화소로 된다.

다음으로, (n+1)프레임째일 때의 각 신호의 전압의 경시 변화를 설명한다.

(n+1)프레임에서는, 극성을 반전시키기 위해서, V_s 를 반전시킨다. 그 때문에, 시각 T1일 때, V_g 가 V_{gL} 로부터 V_{gH} 로 변화되고, 양쪽 부화소의 TFT가 ON 상태로 되고, 보조 용량 CS1, CS2에 V_{sn} 의 전압이 충전된다.

시각 T2에서는, n프레임째와 마찬가지로 양쪽 부화소의 TFT가 OFF 상태로 되고, 이 직후에 부화소 SP1과 부화소 SP2의 각각에 V_{db} 와 V_{dd} 의 인입 전압이 발생하고, 각 부화소의 전압은,

$$V_{lc1} = V_{sn} - V_{db}$$

$$V_{lc2} = V_{sn} - V_{dd}$$

로 된다.

시각 T3일 때, 보조 용량 버스 라인 CS1의 전압 V_{cs1} 이 $V_{com} + V_{ad}$ 로부터 $V_{com} - V_{ad}$ 로 변화되고, 보조 용량 버스 라인 CS2의 전압 V_{cs2} 가 $V_{com} - V_{ad}$ 로부터 $V_{com} + V_{ad}$ 로 변화한다. 이때 각 부화소의 화소 전압 V_{lc1} 과 V_{lc2} 는,

$$V_{lc1} = V_{sn} - V_{db} - 2 \times K \times V_{ad}$$

$$V_{lc2} = V_{sn} - V_{dd} + 2 \times K \times V_{ad}$$

로 된다.

시각 T4에서는, V_{cs1} 이 $V_{com} - V_{ad}$ 로부터 $V_{com} + V_{ad}$ 로 변화되고, V_{cs2} 가 $V_{com} + V_{ad}$ 로부터 $V_{com} - V_{ad}$ 로 변화된다. 이때 부화소 전압 V_{lc1} 과 V_{lc2} 는,

$$V_{lc1} = V_{sn} - V_{db}$$

$$V_{lc2} = V_{sn} - V_{dd}$$

로 된다.

시각 T5에서는, V_{cs1} 이 $V_{com} + V_{ad}$ 로부터 $V_{com} - V_{ad}$ 로 변화하고, V_{cs2} 가 $V_{com} - V_{ad}$ 로부터 $V_{com} + V_{ad}$ 로 변화된다. 이때 부화소 전압 V_{lc1} 과 V_{lc2} 는,

$$V_{lc1} = V_{sn} - V_{db} - 2 \times K \times V_{ad}$$

$$V_{lc2} = V_{sn} - V_{dd} + 2 \times K \times V_{ad}$$

로 된다.

그 후에는, n프레임과 마찬가지로, V_{cs1} , V_{cs2} 와 V_{lc1} , V_{lc2} 는 시각 T4와 시각 T5를 교대로 반복한다. 따라서, V_{lc1} 과 V_{lc2} 의 실효값은,

$$V_{lc1} = V_{sn} - V_{db} - K \times V_{ad}$$

$$V_{lc2} = V_{sn} - V_{dd} + K \times V_{ad}$$

로 된다.

(n+1)프레임째의 각 부화소의 액정층에 인가되는 실효 전압은,

$$V_1 = V_{sn} - V_{db} - K \times V_{ad} - V_{com}$$

$$V_2 = V_{sn} - V_{dd} + K \times V_{ad} - V_{com}$$

으로 되기 때문에, 부화소 SP1이 명 부화소, 부화소 SP2가 암 부화소로 된다.

또한, 특허 문헌 1에 기재되어 있는 화소 분할 구성은, 도 9에 모식적으로 도시한 바와 같이, 저계조(저휘도) 및 고계조(고휘도)의 표시에서는, 명 부화소와 암 부화소와의 휘도의 차가 거의 없고, 중간조의 표시에서 명 부화소와 암 부화소와의 휘도의 차가 발생하여, 특히 중간조에서의 VA 모드의 γ 특성의 시각 의존성을 효과적으로 개선한다.

다음으로, 이 화소 분할 구성을 가지는 본 실시 형태의 액정 표시 장치의 화소의 휘도 무게 중심이 표시 계조에 의해 이동하는 것을 설명한다. 여기에서는, 도 5의 (a) 및 (b)에 도시한 명 부화소와 암 부화소와의 면적비가 1:3인 경우를 예시한다.

전술한 바와 같이, 도 5의 (a) 및 (b)에 도시한 화소의 휘도 무게 중심의 위치는, 상기 수학식(4-1) 및 수학식(4-2)를 이용해서 구할 수 있다. 각 계조(입력되는 표시 신호 전압에 의해 규정되는 표시할 계조)에 대해서, 상기 수학식을 이용해서 구한 휘도 무게 중심 G의 위치를 도 10에 도시한다. 도 10의 횡축은, 표시할 계조(0~255의 256계조, 0계조가 흑 표시에 대응하고, 255계조가 백 표시(최고 휘도)에 대응한다.)이고, 종축은 휘도 무게 중심의 Y 좌표를 화소의 Y 방향의 길이 R_Y 로 규격화한 값이다. 종축의 원점(값이 0)은, 화소의 Y 방향의 길이 R_Y 를 2등분하는 점이다(도 5의 (a) 참조).

도 10으로부터 알 수 있는 바와 같이, 저계조(어두운 계조)나 고계조(밝은 계조)를 표시하고 있는 경우의 휘도 무게 중심 G는, 거의 화소의 기하학 무게 중심(여기서는 Y 좌표의 원점이며, 간단히, 화소 센터라고 하는 경우도 있다.)이지만, 중간조에서는 휘도 무게 중심 G가 명 부화소 측으로 시프트되어 있다. 약 25계조~ 약 50계조에서는, 화소의 Y 방향 길이 R_Y 의 약 1/4 이상 시프트되어 있다. 즉, 임의의 화소의 휘도 무게 중심 G는, 계조에 따라서, 화소 센터(저계조 또는 고계조를 표시하는 경우)로부터, 화소 센터로부터 $R_Y/4$ 이상 시프트된 점(도 10에서는 약 35계조를 표시하는 경우)까지 이동하게 된다.

도 3의 (d) 또는 도 9에 도시한 바와 같이, 행 방향에 인접하는 화소에서의 명 부화소와 암 부화소의 위치(부화소의 휘도 순위)가 역으로 되는 배열(체크 모양배열)의 경우에는, 도 10에 도시한 바와 같이, 행 방향에 있어서 인접하는 화소의 화소 센터의 Y 좌표의 차(ΔY_{all})는, 최대에서 Y 방향의 화소의 길이 R_Y 의 1/2을 초과한다. 즉, 1개의 화소내의 휘도 무게 중심 G의 최대 시프트량(전술한 $R_Y/4$ 이상)의 2배로 된다.

이와 같이, 부화소를 열 방향(Y 방향)으로 배열한 경우, 행 방향(X 방향)에 인접하는 화소간의 휘도 무게 중심 G의 Y 좌표가 크게 서로 다르기 때문에, 화상이 흐려진 것 같이 보이거나, 행 방향으로 들쭉날쭉한 모양의 선(의사 윤곽)이 보이거나 하는 것이다. 이 문제는, 명 부화소와 암 부화소와의 면적비가 1:3에 한정되지 않고, 임의의 면적비에서 발생할 수 있다.

또한, 특허 문헌 1에서 예시되어 있는, 명 부화소와 암 부화소와의 면적비가 1:1인 2분할 구성이고, 체크 모양 배열을 가지는 액정 표시 장치에서는, 화상의 흐려짐이나 의사 윤곽의 문제는 발생하지 않았다. 이는, 이 구성에서는, 행 방향에 인접하는 화소간의 휘도 무게 중심 G의 위치의 차가 화소의 열 방향의 길이 R_Y 의 2분의 1을 초과하는 경우가 없기 때문이라고 생각되는(행 방향에 인접하는 화소에서 명 부화소의 휘도 무게 중심의 Y 좌표의 차가 $R_Y/2$ 이므로, 휘도 무게 중심 G의 차가 이를 초과하는 경우는 없다.) 것으로부터, 반대로, 암 부화소의 면적비를 높여, γ 특성을 개선한 화소 분할 구성에서도, 행 방향에 인접하는 화소에서의 명 부화소의 휘도 무게 중심의 Y 좌표의 차 ΔY_I 를 $R_Y/2$ 이하로 함으로써, 상기의 문제의 발생을 억제할 수 있다고 말할 수 있다. 물론, 행 방향에 인접하는 화소의 화소 센터의 Y 좌표의 차 ΔY_{all} 도 $R_Y/2$ 이하로 할 필요가 있다. ΔY_I 과 ΔY_{all} 의 양쪽이 $R_Y/2$ 이하의 조건을 만족하면, 모든 계조에서, 행 방향에 인접하는 화소간의 휘도 무게 중심의 Y 좌표의 차가 $R_Y/2$ 이하로 된다.

다음으로, 행 방향에 인접하는 화소의 명 부화소의 휘도 무게 중심의 Y 좌표의 차(ΔY_I)를 $R_Y/2$ 이하로 하기 위한 화소 센터의 어긋남량에 대해서 고찰한다. 상기의 설명으로부터 분명한 바와 같이, 이 화소 센터의 어긋남량도 $R_Y/2$ 이하의 조건을 만족할 필요가 있다.

명 부화소와 암 부화소와의 면적비를 1:N으로 할 때(단 N은 2 이상의 정수), 화소 센터를 원점으로 했을 때의 화소의 휘도 무게 중심 G의 최대 어긋남량은, 상기의 수학식(2)를 이용해서 계산하면 하기의 수학식(5)와 같이 된다. 단, 수학식(5)는, 명 부화소가 백(최고 휘도)을 표시하고, 암 부화소가 흑(최저 휘도)을 표시하는 것으로 가정해서 구한 것으로, 실제로는 명 부화소의 휘도와 암 부화소의 휘도는 상기의 가정보다도 작으므로, 실제의 ΔY 는 수학식(5)의 ΔY 보다도 작다.

$$\Delta Y = \frac{1}{2} \times \left(\frac{2N+1}{N+1} - 1 \right)$$

수학식(5)의 N을 무한대로 하면, 수학식(6)과 같이, $\Delta Y=1/2(=R_Y/2)$ 로 된다. 이는, 화소의 Y 방향의 단부에 한하지 않고 작은 명 부화소를 배치한 경우의 명 부화소의 센터(기하학 무게 중심)와 화소 센터와의 Y 좌표의 차를 의미하고 있다. 즉, 화소 센터를 원점으로 했을 때의 화소의 휘도 무게 중심 G의 최대 어긋남량은, 명 부화소의 센터와 화소 센터와의 Y 좌표가 차로 된다.

$$\lim_{N \rightarrow \infty} \frac{1}{2} \times \left(\frac{2N+1}{N+1} - 1 \right) = \frac{1}{2}$$

한편, 흑 및 백 표시 때의 화소의 휘도 무게 중심은, 화소 센터에 거의 일치하므로, 화소 무게 중심을 어긋나게 하면, 당연히 그 분만큼, 휘도 무게 중심이 어긋난다.

도 11의 (a) 및 (b)를 참조하면서, 화소 센터의 어긋남량의 설정 조건을 설명한다.

도 3의 (d)를 참조하면서 전술한 바와 같이, 명 부화소와 암 부화소의 면적비가 1:3인 2분할 화소를 특허 문헌 1의 교시에 따라서 체크 모양 배치로 하면(도 11의 (a)좌측), 화상이 흐려지거나, 의사 윤곽이 보이거나 한다. 이는 도 10에 도시한 바와 같이 행 방향에 인접하는 화소의 휘도 무게 중심 G가 $R_Y/2$ 을 초과하기 때문이다. 따라서, 행 방향에 인접하는 화소 센터를 ΔY_{all} (단 $R_Y/2$ 미만)만큼 어긋나게 하고, 명 부화소의 센터(여기에서는, 명 부화소는 1개이므로, 명 부화소의 센터(기하학 무게 중심)와 명 부화소의 휘도 무게 중심과는 일치함)의 Y 좌표의 차 ΔY_I 을 $R_Y/2$ 미만으로 함으로써, 화상 흐려짐이나 의사 윤곽의 발생을 억제할 수 있다.

이는, 전술한 예에 한정되지 않고, 도 11의 (b)에 도시한 바와 같이 명 부화소와 암 부화소를 배치한 경우도 마찬가지이다.

또한, 명 부화소를 2 이상으로 한 경우에는, 명 부화소의 휘도 무게 중심은 명 부화소의 센터(기하학 무게 중심)와 일치하지 않지만, 명 부화소의 휘도 무게 중심이 상기의 조건을 만족하면 된다. 단, 화소에 복수의 명 부화소를 형성하는 경우, 화소내의 명 부화소간의 거리가, 열 방향에 인접하는 화소의 가까운 쪽의 명 부화소와의 거리보다도 커지지 않도록 하는 것이 바람직하다. 명 부화소는, 원래 각각의 화소내의 암 부화소와 공동하고, 소정의 위치에서 소정의 계조를 표시할 경우가, 화소내의 명 부화소의 거리가 열 방향에 인접하는 화소의 명 부화소와의 거리보다도 크면, 서로 다른 화소에 속하는 명 부화소끼리가 서로 간섭하여, 서로 다른 위치에서 서로 다른 계조를 표시하게 되기 때문에, 표시에 위화감을 준다. 따라서, 화소를 3 이상의 부화소로 분할하는 경우는, 암 부화소를 2 이상으로 하는 것이 바람직하고, 명 부화소는 각 화소에 1개인 것이 바람직하다.

구체예로서, 도 12를 참조하여, 명 부화소와 암 부화소의 면적비가 1:3인 2분할 화소에서의 화소 센터의 어긋남량을 설명한다.

상기 수학적(5)로부터 화소 센터로부터의 명 부화소의 휘도 무게 중심까지의 거리(휘도 무게 중심의 최대 어긋남량으로 간주됨)는 $(3/8)R_Y$ 로 된다. 따라서, 행 방향에 인접하는 화소의 부화소의 배치를 도 12의 좌측에 도시한 바와 같이, 서로 반대로 하면(체크 형상 배치로 하면), 인접 화소간의 휘도 무게 중심의 최대 어긋남량은, $(3/4)R_Y$ 로 되어, $R_Y/2$ 를 초과한다. 이 휘도 무게 중심의 최대 어긋남량을 $R_Y/2$ 이하로 하기 위해서는, 인접하는 화소 센터를 $R_Y/4$ 이상 어긋나게 하면 된다. 또한, 화소 센터의 어긋남량은 $R_Y/2$ 이하일 필요가 있다. 따라서, 화소 센터 어긋남량을 $R_Y/4$ 이상 $R_Y/2$ 이하의 범위로 설정하면, 모든 계조에서, 인접하는 화소간의 휘도 무게 중심의 어긋남량을 $R_Y/2$ 이하로 할 수 있다. 즉, 일반적으로는, 수학적(5)에서 부여되는 명 부화소의 센터와 화소 센터와의 Y 좌표의 차 ΔY 의 2배가 $R_Y/2$ 이하로 되도록, $R_Y/2$ 이하의 범위에서 화소 센터 어긋남량을 정하면 된다.

도 13에는, 도 12에 도시한 화소 구성에서, 화소 센터 어긋남량을 $(3/8)R_Y$ 로 한 경우의 휘도 무게 중심 G의 위치의 계조 의존성(실선)을 도 10과 마찬가지로 구한 결과를 도시한다. 도 13에서의 파선은 도 10에 대응한다. 도 13의 실선으로부터 알 수 있는 바와 같이, 화소 센터를 $(3/8)R_Y$ 만큼 어긋나게 함으로써, 휘도 무게 중심의 최대 어긋남량이 약 $0.4R_Y$ 미만으로 되어 있는 것을 알 수 있다. 또한, 휘도 무게 중심의 어긋남량이 최대로 되는 계조가 고계조측으로 시프트되어 있고, 그 결과, 의사 윤곽을 시인되기 어렵게 할 수 있다고 하는 이점이 얻어진다. 이 이유를 도 14를 참조하면서 설명한다.

일반적으로, 인간의 눈은, 개인차는 있지만, 이하의 식에서 정의되는 휘도 비율이 5% 이하로 되면, 휘도차를 인식할 수 없다고 하고 있다.

$$\text{휘도 비율(\%)} = \{(\text{명 휘도} - \text{암 휘도}) / \text{암 휘도}\} \times 100$$

이는, 암 휘도(Ln)의 영역(예를 들면 정방향)의 중심 영역에 명 휘도(Ln+1)의 영역(예를 들면 정방향)을 표시한 경우에, 상기 휘도 비율이 5% 이하이면, 휘도의 차를 시인할 수 없다고 하는 것을 의미하고 있다. 여기에서, n, n+1은 계조를 나타내는 양의 정수이다. 도 14는, 휘도 비율(%)= $\{(Ln+1-Ln)/Ln\} \times 100$ 을 각 계조 n에 대해서 플로팅한 그래프이다.

도 14로부터 분명한 바와 같이, n이 커질수록, 즉 휘도가 높아질수록, 휘도 비율이 작아진다. 따라서, 휘도 무게 중심의 어긋남량이 최대가 되는 계조가 고계조측으로 시프트될수록, 의사 윤곽이 시인되기 어려워진다.

도 15의 (a) 내지 (c)를 참조하면서, 화소 센터 어긋남에 의한 효과를 설명한다. 도 15의 (a)는, 도 12의 좌측에 도시한 화소 센터 어긋남이 없는 액정 표시 장치에 의한 샘플 화상을, 도 15의 (b)는, 도 12에 도시한 화소 구성에서 화소 센터 어긋남량을 R_Y 로 한 액정 표시 장치에 의한 샘플 화상을, 도 15의 (c)는 도 12에 도시한 화소 구성에서 화소 센터 어긋남량을 $(3/8)R_Y$ 로 한 액정 표시 장치에 의한 샘플 화상을 도시하고 있다. 또한, 여기서 이용한 액정 표시 장치는, MVA 모드의 32형(대각 32인치) XGA이며, 화소 사이즈($R_X \times R_Y$)는 $(200\mu\text{m} \times 600\mu\text{m})$ 이다. 표시 신호 전압은 $V_0=0.5V$, $V_{255}=7.2V$, CS 신호의 진폭은 $V_{add}=2.5V$, 상기 파라미터 $K=0.45$ 이다.

도 15의 (a)에 도시한 바와 같이, 화소 센터 어긋남이 없음에서는, 행 방향에 인접하는 화소의 휘도 무게 중심이 열 방향(상하 방향)으로 어긋나기 때문에, 눈 언저리에 가로 방향으로 들쭉날쭉한 모양의 선(의사 윤곽)이 확인되는 데에 대해, 도 15의 (b)나 도 15의 (c)에서는, 휘도 무게 중심의 어긋남량이 작아지고 있기 때문에, 들쭉날쭉한 모양의 선(의사 윤곽)은 거의 확인되지 않는다.

이와 같이, 화소 센터를 어긋나게 하고, 행 방향에 인접하는 화소의 휘도 무게 중심의 어긋남량을 $R_Y/2$ 이하로 함으로써, 화상 흐려짐이나 의사 윤곽의 발생을 억제할 수 있는 것을 알 수 있다.

이하, 상기의 특허 문헌 1에 기재되어 있는 화소 분할 구성을 이용한 본 발명의 실시 형태의 액정 표시 장치의 구체적인 구조를 예시한다. 이하에서 예시하는 액정 표시 장치는, MVA형의 액정 표시 장치이다. 이하에서는, 행 방향에 있어서 물리적으로 서로 인접하는 2개의 화소의 구조를 나타낸다. 이와 같은 화소 구성으로 하면, 예를 들면, 1개의 컬러 화소를 R화소, G화소 및 B화소로 구성하는 경우는, 동일한 행에 속하고 동일한 색을 표시하는 최근접 화소도 도시한 배치 관계로 된다.

도 11의 (a)에 도시한 화소 배치는, 예를 들면, 도 16의 (b)에 도시하는 구조에 의해 실현할 수 있다. 여기에서는, TFT 기관의 구성을 모식적으로 도시하고 있고, 도 6에 도시한 구성 요소와 동일한 구성 요소는 공통의 참조 부호로 표시된다. 도 16의 (a)는 화소 센터 어긋남이 없는 경우의 화소 구성을 도시하고 있다.

부화소 전극(11a 및 11b)에는, 각각 대응하는 TFT(14a) 및 TFT(14b)를 통하여, 공통의 소스 버스 라인(13)에 접속되어 있어, 공통의 표시 신호 전압(계조 전압)이 공급된다. TFT(14a) 및 TFT(14b)는, 공통의 게이트 버스 라인(12)에 의해 ON/OFF 제어된다. 부화소 전극(11a)은 명 부화소를 구성하고, 부화소 전극(11b)이 암 부화소를 구성하고 있다. 면적이 큰 부화소 전극(11b)은 게이트 버스 라인을 피복하도록 형성되어 있고, 게이트 버스 라인(12)에서 상하로 접속되어 있다. 명 부화소의 보조 용량은 CS 버스 라인(15a)에 접속되어 있고, 암 부화소의 보조 용량은 CS 버스 라인(15b)에 접속되어 있다.

또한, 여기서 예시한 MVA형의 액정 표시 장치에서는, 액정 분자의 배향 방향이 90°씩 서로 다른 4개의 도메인을 등면적으로 형성하는 것이 바람직하다. 따라서, 화소 분할 구성을 적용한 경우에는, 명 부화소 및 암 부화소의 각각에서 4개의 도메인의 면적이 대략 동일한 것이 바람직하고, 그 때문에, 도 16의 (a)에 도시한 예에서는, 리브 및 슬릿의 배치를 서로 다르게 하고 있다.

또한, 도 11의 (b)에 도시한 화소 배치는, 예를 들면, 도 17의 (a)에 도시하는 구조에 의해 실현할 수 있다. 여기에서도, TFT 기관의 구성을 모식적으로 도시하고 있고, 도 6에 도시한 구성 요소와 동일한 구성 요소는 공통의 참조 부호로 표시한다.

도 17의 (a)에 도시한 구조는, 명 부화소의 부화소 전극(11a)용의 TFT(14a)와 암 부화소의 부화소 전극(11b1 및 11b2)용의 TFT(14b)를 1개소에 통합해서 TFT(14)로서 형성하고 있다. 이러한 구성을 채용함으로써, 화소 개구율을 향상할 수 있다.

이 TFT(14)는, 도 17의 (b)에 모식적으로 도시한 바와 같이, TFT(14a) 및 TFT(14b)에 공통으로 형성된 반도체층을 가지고 있다. 드레인 전극 Da는 콘택트 홀(3)을 통해서 부화소 전극(11a)과 접속되어 있고, 드레인 전극 Db1 및 드레인 전극 Db2는, 각각 콘택트 홀(1 및 2)을 통해서 부화소 전극(11b1 및 11b2)에 접속되어 있다.

여기에서는, 열 방향으로 휘도가 서로 다른 부화소를 배열한 예를 설명하였지만, 본 발명에 따른 실시 형태의 액정 표시 장치는 이에 한정되지 않고, 행 방향으로 휘도가 서로 다른 부화소를 배열한 구성에 적용할 수 있는 것은 물론이다. 예를 들면, 도 18의 (a)에 도시한 바와 같이, 행 방향으로 명 부화소(부화소 전극(11a)) 및 암 부화소(부화소 전극(11b))을 배치한 구성에서, 도 18의 (b)에 도시한 바와 같이, 화소의 기하학 무게 중심을 행 방향으로 어긋나게 함으로써, 휘도 무게 중심의 차를 화소의 X 방향의 길이 R_X 의 2분의 1 이하로 하는 것이 바람직하다.

단, 일반적으로 화소(도트)는, 열 방향의 길이 R_Y 가 행 방향의 길이 R_X 의 3배 정도이므로, 열 방향으로 분할한 구성에서, 휘도 무게 중심의 어긋남량이 크므로, 본 발명의 효과는 열 방향으로 화소 분할한 구성에서 현저하다.

상기의 실시 형태의 액정 표시 장치는, 화소를 열 방향으로 분할한 구성에서, 행 방향에 인접하는 화소에 대해서, 휘도 무게 중심의 Y 좌표의 차의 최대값이 2개의 화소의 Y 방향의 길이 R_Y 의 2분의 1 이하로 되도록, 인접하는 화소의 기하학 무게 중심의 Y 좌표를 서로 다르게 한 구성을 가지고 있고, 행 방향에 인접하는 화소의 명 부화소의 휘도 무게 중심의 Y 좌표가 서로 다르다. 즉, 임의의 행에 주목하면, 명 부화소의 휘도 무게 중심(기하학 무게 중심과 일치)이 행 방향(X 방향)을 따라 지그재그로 되어 있다. 이는 특히 문헌 1의 체크 모양 형상의 배치에 대응한다. 이와 같은 배치는, 명 부화소와 암 부화소가 랜덤하게 배치되기 때문에, 균일한 표시가 얻어진다고 하는 이점이 있다. 즉, 도 3의 (a) 내지 (c)와 같이 배치하면, 중간조의 표시 상태에서 검은 줄무늬가 시인되는 경우가 있지만, 이를 억제·방지 할 수 있다.

그러나, 전술한 배치를 채용하면, 비스듬한 선을 표시했을 때에, 표시면에 근접해서 보았을 때에 착색한 선(의사 윤곽)이 시인되는 경우가 있다. 이는, 명 부화소의 휘도 무게 중심이 행 방향에 있어서 지그재그로 배치되어 있는 결과, 휘도 무게 중심이 행 방향에 있어서 지그재그로 배치되기 때문이라고 생각된다.

이를 억제·방지하기 위해서는, 화소를 열 방향으로 분할한 구성에서는, 행 방향에 인접하는 화소의 기하학 무게 중심의 Y 좌표를 서로 동일하고, 즉 행 방향을 따라 일직선 형상으로 배치하고, 휘도 무게 중심의 Y 좌표의 차의 최대값이 화소의 Y 방향의 길이 R_Y 의 2분의 1 이하로 되도록 배치하면 된다. 또한, 행 방향에 인접하는 2개의 화소의 명 부화소의 휘도 무게 중심의 Y 좌표를 서로 동일하게 하는 것이 바람직하다(도 3의 (a), (b) 및 (c)). 특히, 도 3의 (c)에 도시한 바와 같이, 명 부화소의 휘도 무게 중심의 Y 좌표를 화소의 기하학 무게 중심의 Y 좌표와 일치시키면, 모든 표시 계조에서 휘도 무게 중심은 화소의 기하학 무게 중심과 일치하므로, 모든 표시 계조에서, 화소의 휘도 무게 중심이 행 방향을 따라 일직선형상으로 배치되므로 바람직하게 된다.

이 설명으로부터 알 수 있는 바와 같이, 비스듬한 선을 표시할 때의 착색한 선(의사 윤곽)을 억제하는 구성과, 검은 줄무늬의 발생을 억제하는 구성은, 트레이드 오프의 관계에 있는, 표시하는 영상 등에 따라 적절히 선택하면 된다. 단, 어떠한 경우에도, 휘도 무게 중심의 Y 좌표의 차의 최대값을 화소의 Y 방향의 길이 R_Y 의 2분의 1 이하로 해야 하는 것은 전술한 바와 같다.

행 방향에 인접하는 화소의 기하학 무게 중심을 일치되는 구성에서도, 전술된 바와 같이, γ 특성의 시각 의존성을 개선하기 위해서는, 명 부화소의 면적은 암 부화소의 면적보다도 작은 것이 바람직하고, 암 부화소의 면적은 명 부화소의 면적의 3배 이상인 것이 바람직하다.

또한, 전술한 바와 같이, 화소내의 명 부화소의 거리가 열 방향에 인접하는 화소의 명 부화소와의 거리보다도 크면, 서로 다른 화소에 속하는 명 부화소끼리가 서로 간섭하여, 서로 다른 위치에서 서로 다른 계조를 표시하게 되기 때문에, 표시에 위화감을 준다. 따라서, 화소를 3 이상의 부화소로 분할하는 경우에는, 암 부화소를 2 이상으로 하는 것이 바람직하고, 명 부화소는 각 화소에 1개인 것이 바람직하고, 화소의 중앙에 배치되는 것이 바람직하다(도 3의 (c)). 여기에서는, 화소를 열 방향으로 분할한 구성에 대해서 설명했지만, 화소를 행 방향으로 분할한 구성에 대해서도 마찬가지로 마찬가지인 것은 물론이다.

이하에, 행 방향에 인접하는 화소의 기하학 무게 중심을 일치시킨 액정 표시 장치의 구체예를 설명한다.

예를 들면, 도 3의 (a)에 도시한 화소 분할 구조는, 예를 들면, 도 19에 도시하는 구조에 의해 실현할 수 있다. 여기에서도, TFT 기판의 구성을 모식적으로 도시하고 있고, 도 6에 도시한 구성 요소와 동일한 구성 요소는 공통의 참조 부호로 표시하고 있다.

또한, 도 3의 (b)에 도시한 화소 분할 구조는, 예를 들면, 도 20 및 도 21에 도시하는 구조에 의해 실현할 수 있다. 도 21에 도시한 화소 분할 구조의 전기적인 구성은, 도 17의 (a)에 도시한 화소 분할 구조와 동일하고, 명 부화소의 면적 비율 및 명 부화소의 휘도 무게 중심이 화소의 기하학 무게 중심과 일치하고 있는 점이 서로 다르다.

또한, 도 20의 구성과 도 21의 구성을 비교하면, 도 20에서는 명 부화소와 암 부화소와의 면적 비율이 거의 1:1인 데에 대해, 도 21에서는 명 부화소와 암 부화소와의 면적 비율이 거의 1:3이기 때문에, 도 21의 화소 구성의 쪽이 γ 특성의 시각 의존성이 우수하다.

도 22의 (a) 및 (b)는, 경사 45°방향으로 연장되는 슬릿 및 리브에 의해 규정되는 도메인의 경계를 따라, 화소 분할한 예를 도시하고 있다.

도 22의 (a)에 도시하는 화소 분할 구조에서는, 명 부화소(부화소 전극(11a))의 휘도 무게 중심의 Y 좌표는, 화소의 기하학 무게 중심의 Y 좌표와 동일하지만, 명 부화소의 휘도 무게 중심의 X 좌표는 화소의 기하학 무게 중심의 X 좌표와 서로 다르다. 이에 대하여, 도 22의 (b)에 도시하는 화소 분할 구조에 대해서는, 명 부화소(부화소 전극(11a))의 휘도 무게 중심의 Y 좌표가 화소의 기하학 무게 중심의 Y 좌표와 일치함과 함께, 명 부화소의 휘도 무게 중심의 X 좌표도 화소의 기하학 무게 중심의 X 좌표와 대략 일치하고 있다.

또한, 상기의 예에서는, 전형적인 스트라이프 배열에 대해서 설명했지만, 델타 배열 등 다른 화소 배열에 대해서도 본 발명을 적용할 수 있다.

산업상 이용 가능성

본 발명에 따르면, 화소 분할 기술을 적용함으로써, γ 특성의 시야각 의존성이 개선된 VA 모드의 액정 표시 장치의 표시 품질을 향상할 수 있다. 본 발명의 액정 표시 장치는, 특히 대형의 액정 텔레비전에 바람직하게 이용된다.

도면의 간단한 설명

도 1의 (a)는, 본 발명에 따른 실시 형태의 액정 표시 장치가 가지는 화소 분할 구조를 도시하는 모식도이며, (b)는 통상의 화소를 도시하는 모식도.

도 2는 명 부화소(SP1)의 면적이 암 부화소(SP2)보다도 작은 쪽이, 경사 시각에서의 γ 특성이 보다 개선되는 것을 설명하기 위한 모식도.

도 3의 (a) 내지 (d)는, 명 부화소의 면적:암 부화소의 면적을 1:3으로 한 2분할 구조에서의 부화소의 배열의 배리에이션을 도시하는 모식도.

도 4는 화소의 휘도 무게 중심의 정의를 설명하기 위한 도면.

도 5의 (a) 및 (b)는, 명 부화소의 면적:암 부화소의 면적이 1:3이고 Y 방향을 따라 2분할한 화소의 Y 방향에서의 휘도 무게 중심(휘도 무게 중심의 Y 좌표)을 구하는 방법을 설명하기 위한 도면.

도 6은 본 발명에 의한 실시 형태의 액정 표시 장치가 가지는 화소의 전기적인 구성을 모식적으로 도시하는 도면.

도 7은 본 발명에 따른 실시 형태의 액정 표시 장치의 등가 회로를 도시하는 도면.

도 8은 도 7에 도시한 액정 표시 장치를 구동하는 각 신호의 전압 파형 및 타이밍을 도시하는 도면.

도 9는 명 부화소와 암 부화소와의 휘도차의 계조 의존성을 설명하기 위한 모식도.

- 도 10은 도 5의 (a) 및 (b)에 도시한 화소의 휘도 무게 중심의 위치의 계조 의존성을 도시하는 그래프.
- 도 11의 (a) 및 (b)는, 화소 센터의 어긋남량의 설정 조건을 설명하기 위한 모식도.
- 도 12는 명 부화소와 암 부화소의 면적비가 1:3인 2분할 화소에서의 화소 센터의 어긋남량을 설명하기 위한 모식도.
- 도 13은 도 12에 도시한 화소 구성에서, 화소 센터 어긋남량을 $(3/8)R_Y$ 로 한 경우의 휘도 무게 중심 G의 위치의 계조 의존성(실선)을 도시하는 그래프.
- 도 14는 휘도 비율($\%$)= $\{(Ln+1-Ln)/Ln\} \times 100$ 을 각 계조 n에 대해서 플로팅한 그래프.
- 도 15의 (a)는 화소 센터 어긋남이 없는 액정 표시 장치에 의한 샘플 화상을 도시하고, (b) 및 (c)는 화소 센터 어긋남이 있는 액정 표시 장치에 의한 샘플 화상을 도시하는 도면.
- 도 16의 (a) 및 (b)는 도 11의 (a)에 도시한 화소 배치에 대응하는 구체적인 화소 구조의 예를 도시하는 도면.
- 도 17의 (a)는 도 11의 (b)에 도시한 화소 배치를 실현하는 구체적인 화소 구조의 예를 도시하는 도면이며, (b)는 (a)의 TFT(14)의 구조를 도시하는 도면.
- 도 18의 (a)는 행 방향으로 화소 분할한 구성의 예를 도시하는 모식도이며, (b)는 화소의 기하학 무게 중심을 행 방향으로 어긋나게 한 구성의 예를 도시하는 모식도.
- 도 19는 본 발명에 따른 실시 형태의 액정 표시 장치의 구체적인 화소 구조의 예를 도시하는 모식도.
- 도 20은 본 발명에 따른 실시 형태의 액정 표시 장치의 구체적인 다른 화소 구조의 예를 도시하는 모식도.
- 도 21은 본 발명에 따른 실시 형태의 액정 표시 장치의 구체적인 또 다른 화소 구조의 예를 도시하는 모식도.
- 도 22의 (a) 및 (b)는, 본 발명에 따른 실시 형태의 액정 표시 장치의 구체적인 또 다른 화소 구조의 예를 도시하는 모식도.

[도면의 주요 부분에 대한 부호의 설명]

11a, 11b: 화소 전극

12: 게이트 버스 라인(주사선)

13: 소스 버스 라인(신호선)

14a, 14b: TFT

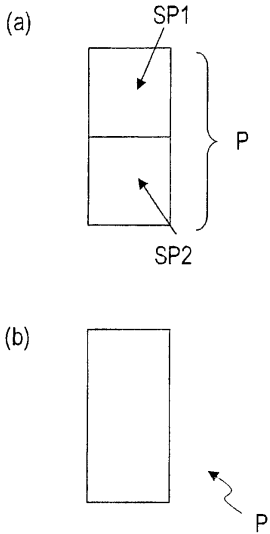
15a, 15b: CS 버스 라인(보조 용량 배선)

SP1: 제1 부화소(명 부화소)

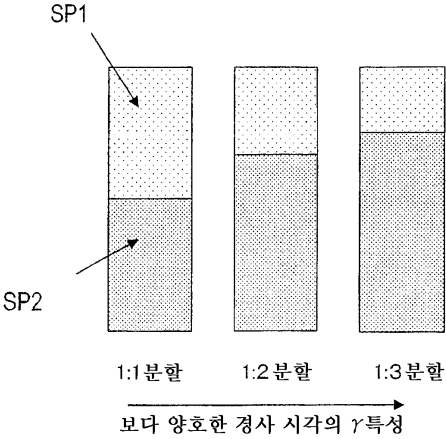
SP2: 제2 부화소(암 부화소)

도면

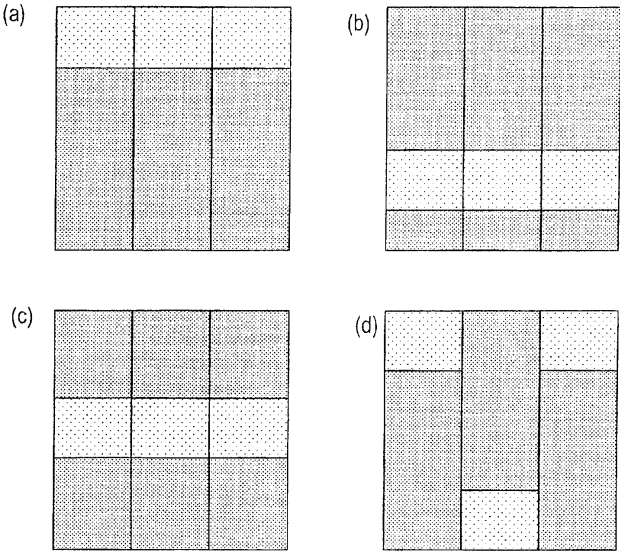
도면1



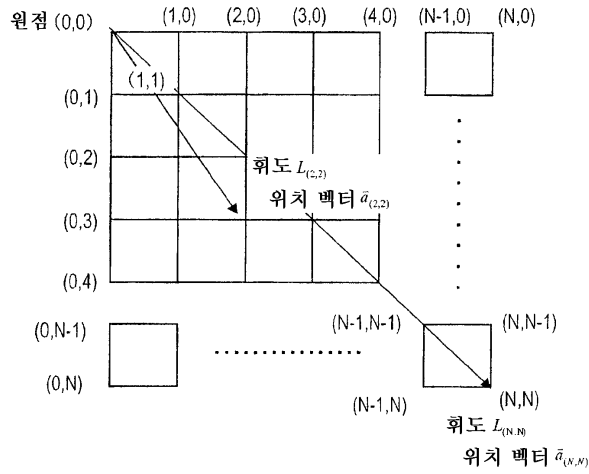
도면2



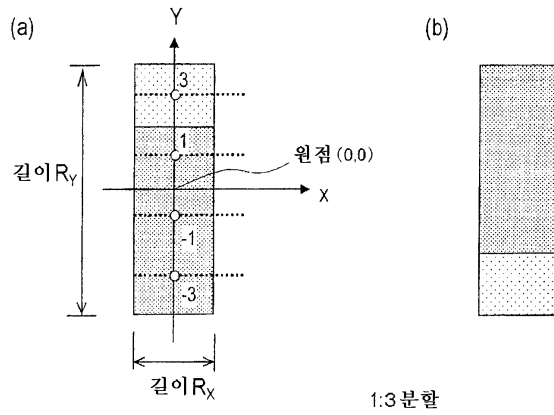
도면3



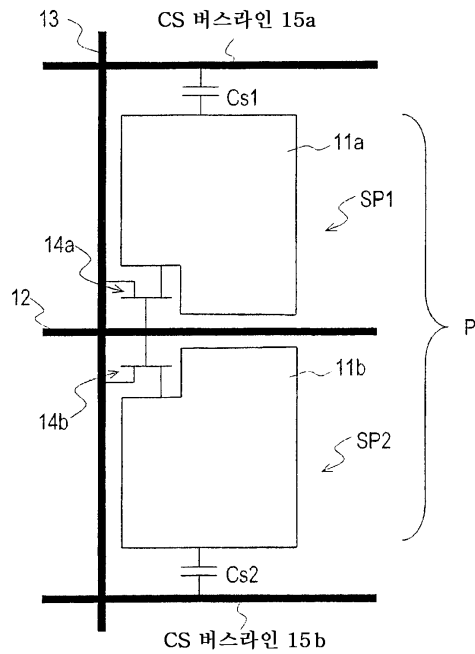
도면4



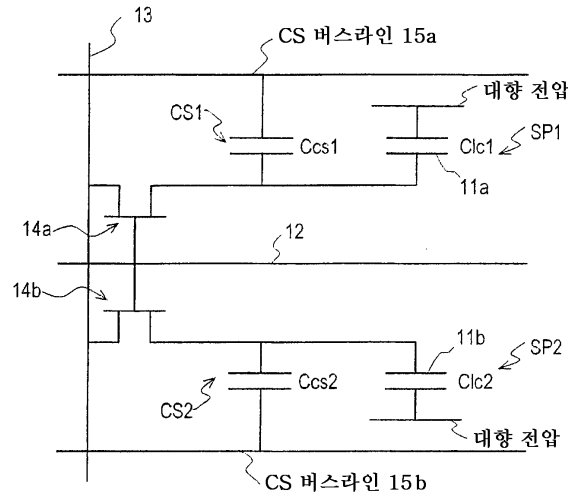
도면5



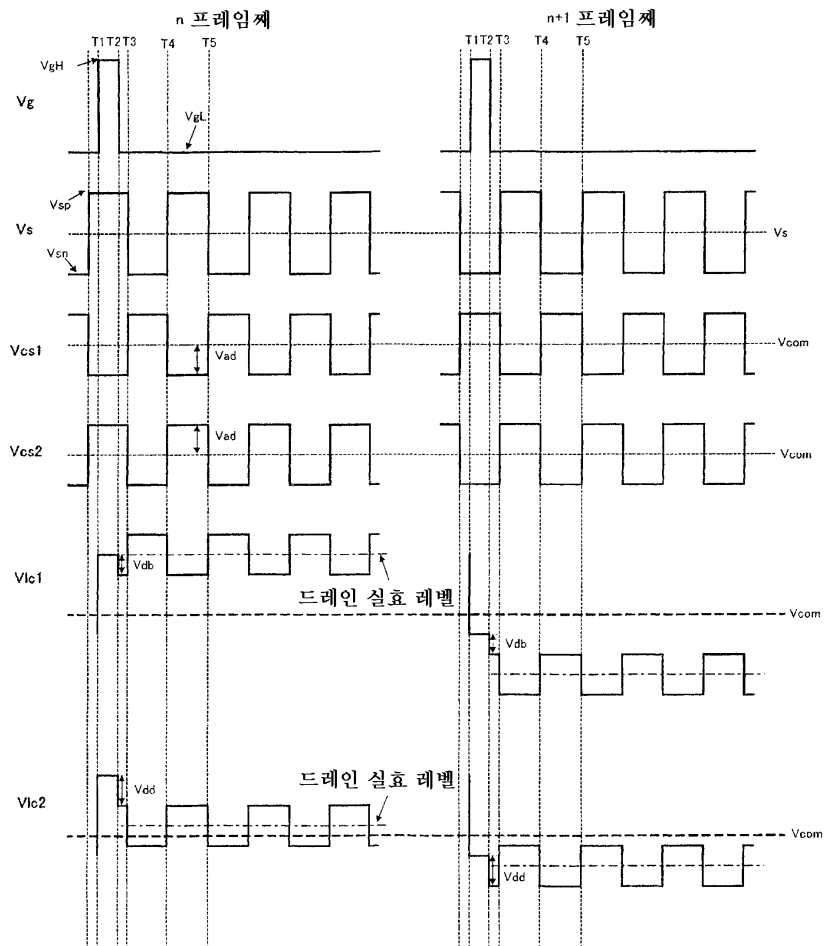
도면6



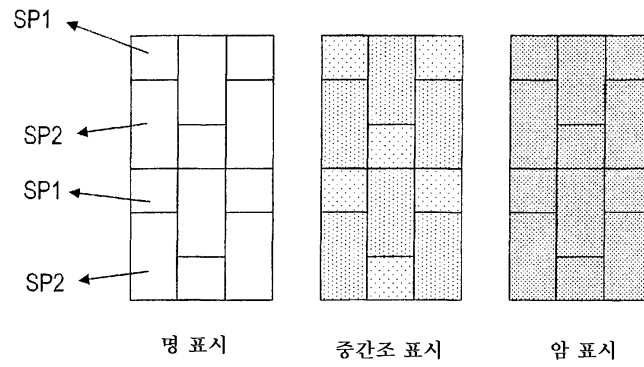
도면7



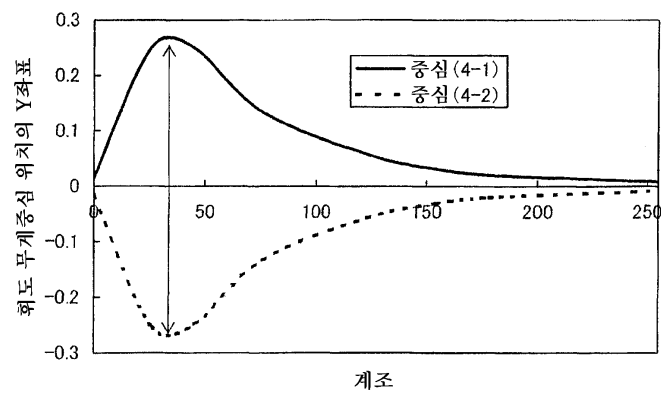
도면8



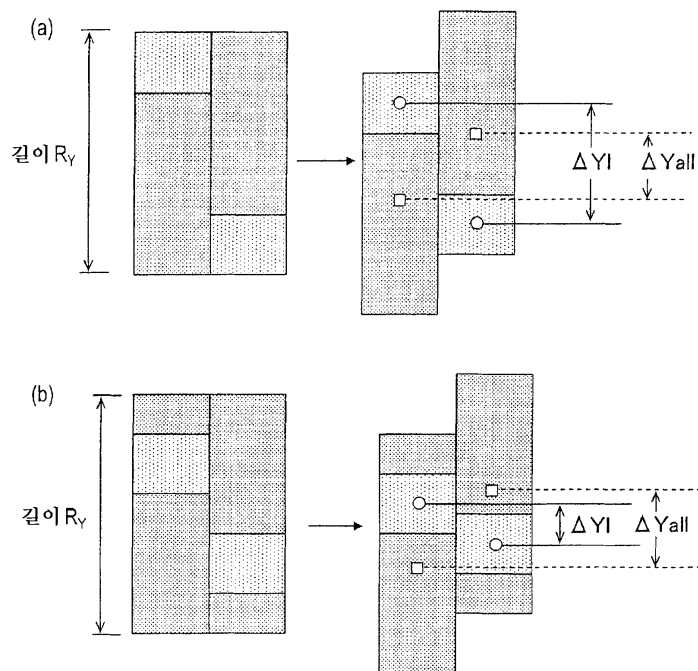
도면9



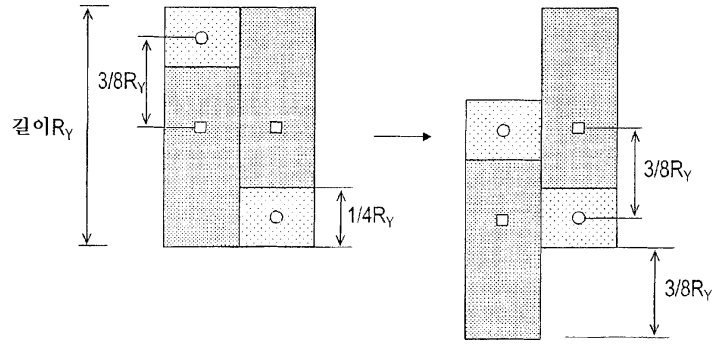
도면10



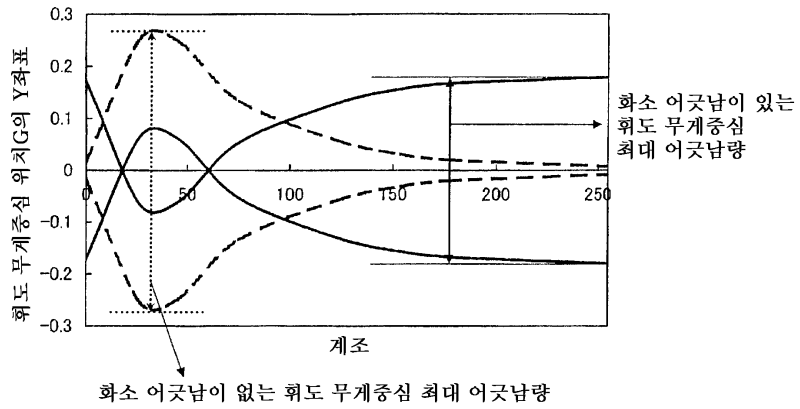
도면11



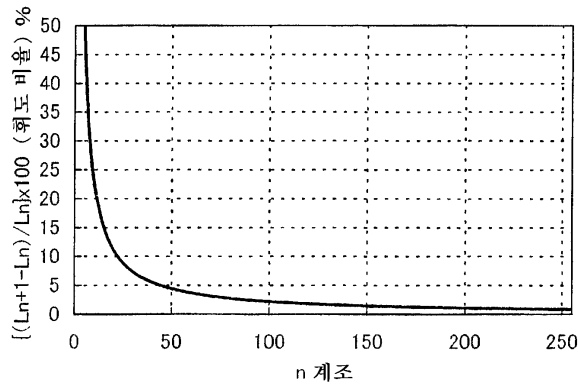
도면12



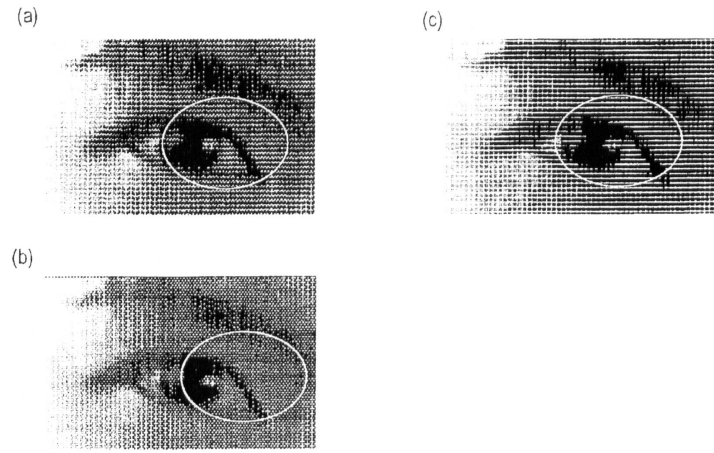
도면13



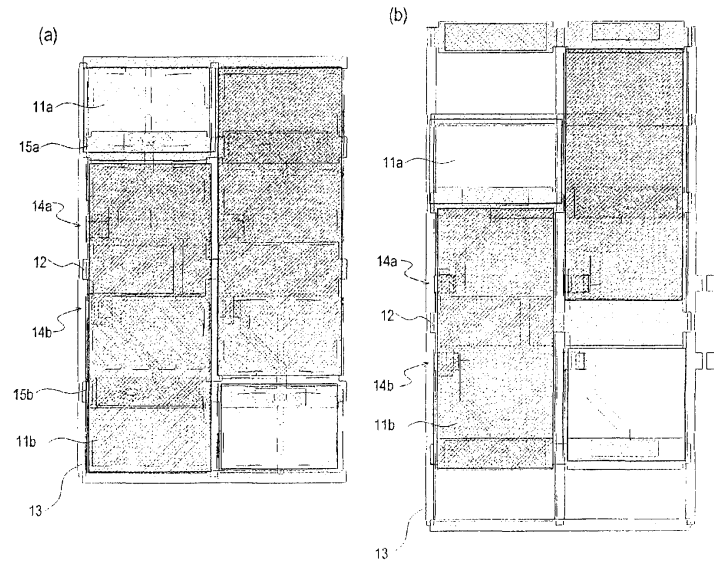
도면14



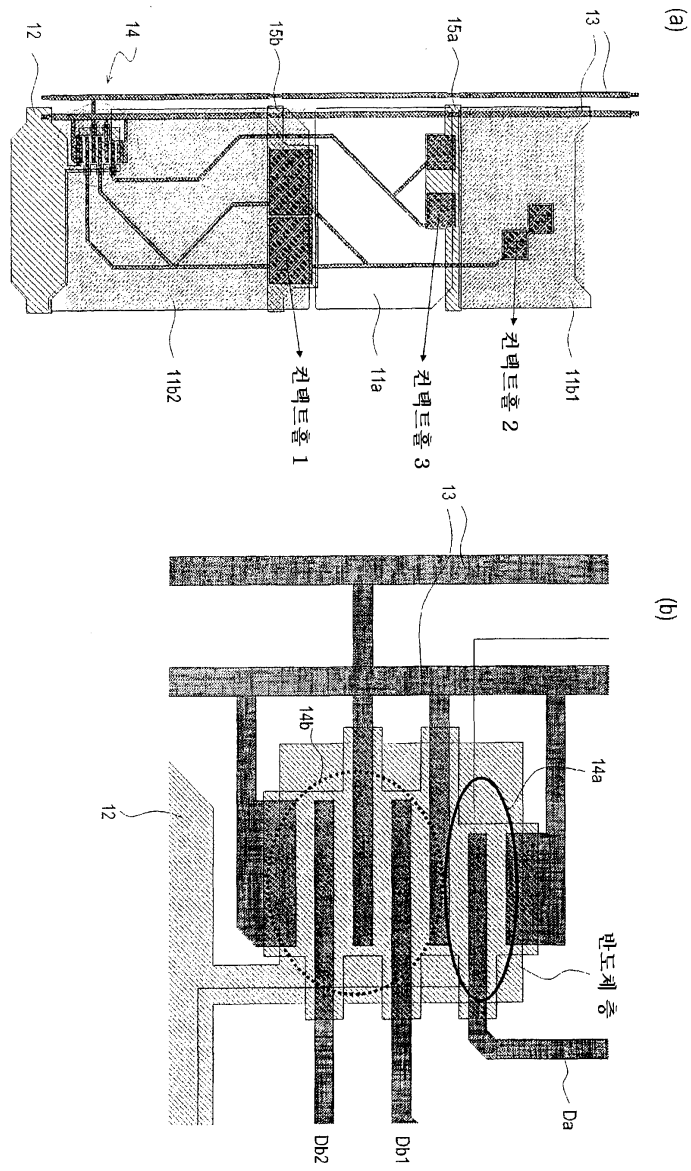
도면15



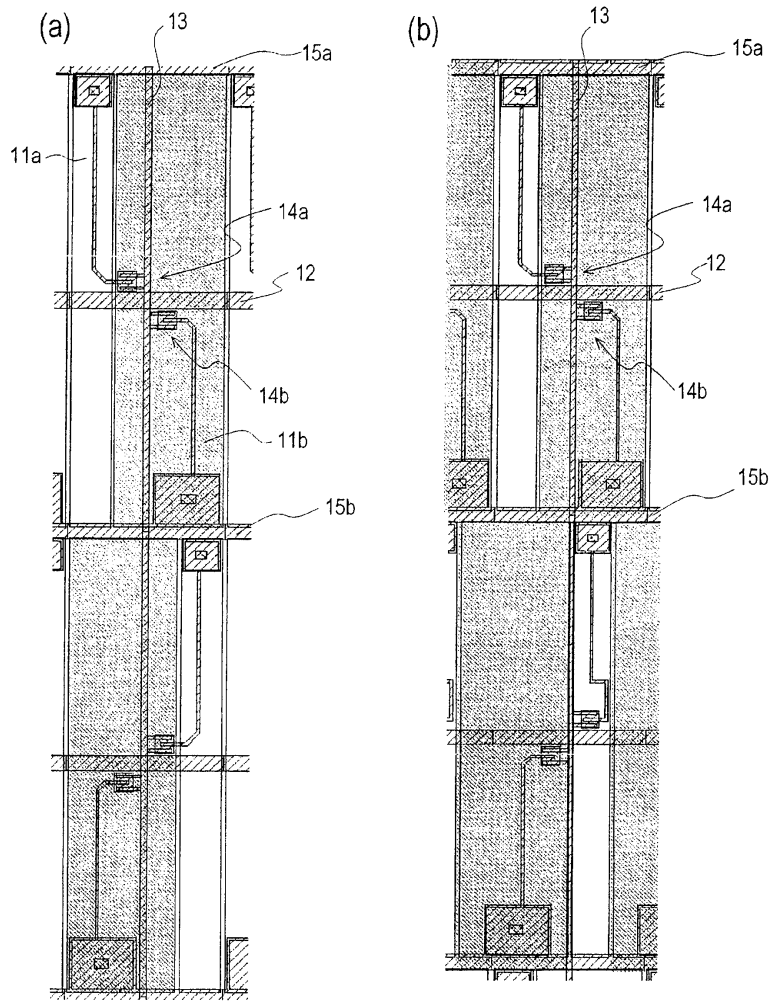
도면16



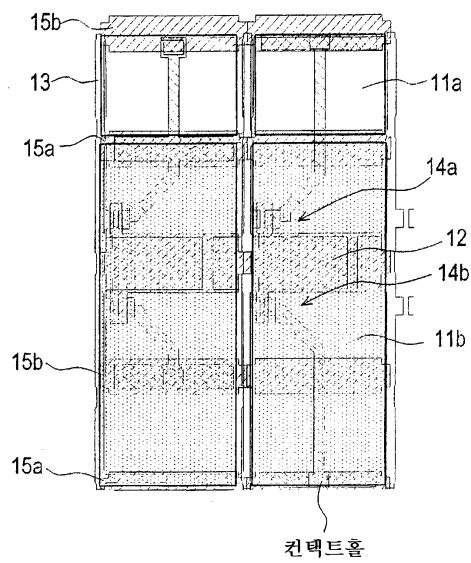
도면17



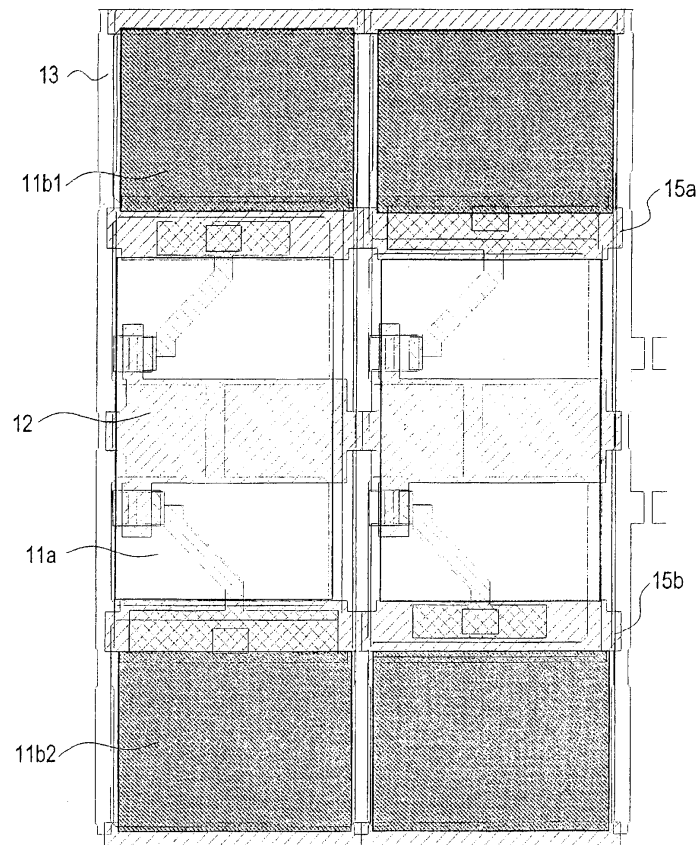
도면18



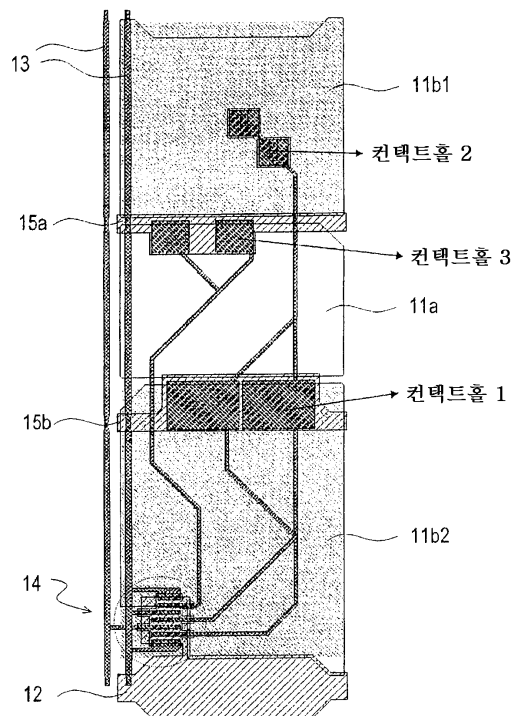
도면19



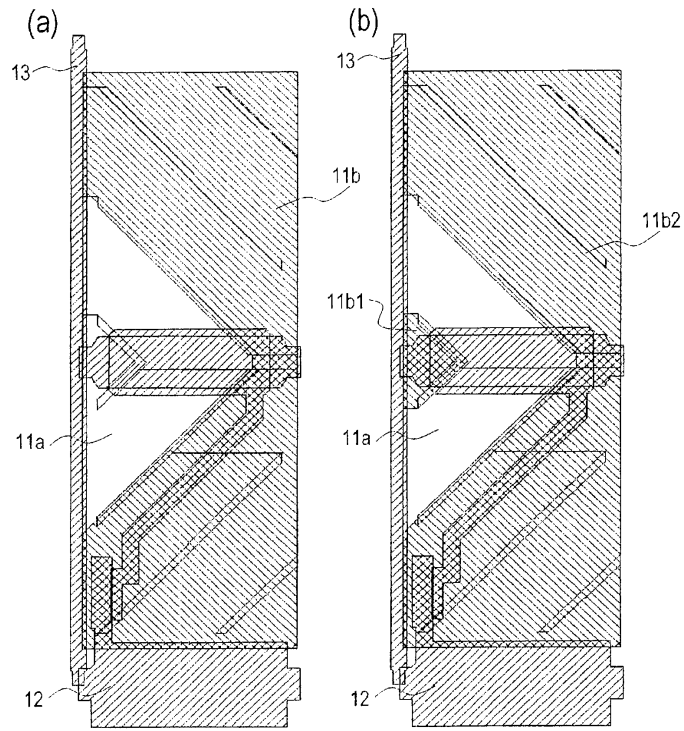
도면20



도면21



도면22



专利名称(译)	液晶显示器		
公开(公告)号	KR1020070027767A	公开(公告)日	2007-03-09
申请号	KR1020077002920	申请日	2005-09-29
[标]申请(专利权)人(译)	夏普株式会社		
申请(专利权)人(译)	夏普株式会社		
当前申请(专利权)人(译)	夏普株式会社		
[标]发明人	AKIYAMA HIROTO		
发明人	AKIYAMA, HIROTO		
IPC分类号	G02F1/133		
CPC分类号	G02F2001/134345 G09G2300/0443 G02F2001/133742 G09G2320/02 G02F1/136213 G02F1/134309 G02F1/133707 G09G3/3614 G09G2300/0447 G02F2201/40 G09G3/3648 G09G2300/0876		
代理人(译)	LEE, JUNG HEE CHANG, SOO KIL		
优先权	2004289157 2004-09-30 JP		
其他公开文献	KR100846951B1		
外部链接	Espacenet		

摘要(译)

多行扩展X和多个加热延伸Y的种类是多个像素中的每一个是液晶层，其具有以矩阵形状排列的多个像素，并且至少一个子像素的面积至少为一个子像素，并且包括至少一个由低于任何一种亮度的亮度组成的癌症子像素，亮度重心的Y坐标的差值的最大值是en的1或更小。像素的Y方向的长度RY为2，小于至少一个癌症子像素的面积。至少一个子像素变为多个电极，其授权液晶层中的电压的亮度高于关于具有和提供的任意亮度的符号信号电压的任意亮度。像素电极，栅极总线，扫描线，源极总线，信号线，TFT，CS总线，辅助电容布线，寿命子像素，癌症子像素。

