

(19)대한민국특허청(KR)
(12) 공개특허공보(A)

(51) Int. Cl.⁷ (11) 공개번호 10-2005-0075407
G02F 1/1333 (43) 공개일자 2005년07월20일

(21) 출원번호 10-2005-7008609
(22) 출원일자 2005년05월13일
번역문 제출일자 2005년05월13일
(86) 국제출원번호 PCT/JP2003/015748 (87) 국제공개번호 WO 2004/053579
국제출원일자 2003년12월09일 국제공개일자 2004년06월24일

(30) 우선권주장 JP-P-2002-00360694 2002년12월12일 일본(JP)

(71) 출원인 샤프 가부시기가이샤
일본 오사카후 오사카시 아베노구 나가이계조 22방 22고

(72) 발명자 하시모토 요시토
일본 미에 514-0454 나바리시 카수가오카 2-81
와타나베 노리코
일본 나라 630-8127 나라시 산조소에카와초 5-8-3-시

(74) 대리인 백덕열
이태희

심사청구 : 있음

(54) 플라스틱 기관 및 그것을 구비한 액정 표시 장치

명세서

기술분야

본 발명은 플라스틱 기관에 관한 것이고, 특히 광학 기기에 사용되는 투명 플라스틱 기관 및 그것을 구비한 액정 표시 장치에 관한 것이다.

배경기술

액정 표시 장치로 대표되는 플랫 패널 디스플레이에서는, 경량화, 박형화, 및 내충격성 등의 향상이 요망되고 있다.

따라서, 종래의 글라스 기관에 대신하여, 플라스틱 기관을 사용하는 방법이 제안되어 있다. 플라스틱 기관은, 예컨대 폴리이미드계 수지나 에폭시계 수지와 같은 열경화성 수지나 폴리카보네이트 등의 열가소성 수지를 사용하여 형성된다.

일반적으로, 수지는 글라스에 비교하여, 특히 내열성이나 치수 안정성이 열악하다. 예컨대, 플라스틱 기관의 내열 온도는, 수지 재료에도 의한 것이지만, 대략 250℃ 이하이고, 글라스 기관을 사용하는 경우의 프로세스 온도보다 100℃ 이상이나 낮다. 플라스틱 기관 상에 회로 요소(전극, 배선, 반도체 소자 등)를 형성하기 위한 여러 가지의 공정, 특히 성막 공정에서는, 프로세스의 저온화에는 한계가 있으므로, 종래의 글라스 기관에 가까운 높은 내열성을 가지는 플라스틱 기관의 개발이 요망되고 있다. 또한, 기관의 용도에 따라서는, 글라스 기관과 같은 정도의 무색 투명성이 요구된다.

현재의 시장에 출시되어 있는 플라스틱 기관의 대부분은, 이들의 요구 성능의 전부를 만족시킬 수 없다. 예컨대, 폴리이미드 수지는 일반적으로 내열성이 뛰어나지만, 착색되어 있는 것이 문제로 된다. 또한, 무색 투명성이 우수한 수지는 내열성이 뒤떨어지는 것이 많다.

플라스틱 기관의 내열성을 향상시키는 하나의 방법으로서, 수지로 형성된 기관(이하, 「수지 기관」이라 함)의 표면에 보호막을 제공하는 것이 제안되어 있다.

또한, 내열성, 치수 안정성의 향상을 위해, 수지 내에 충전재(필러)를 혼합한 재료(복합 재료)를 사용하여 플라스틱 기판을 구성하는 방법도 제안되어 있다. 본 명세서에서, 복합 재료로 형성된 기판을 「복합 기판(컴포지트 기판)」이라 한다. 예컨대, 일본 공개 특허 공보 제1999-2181호에는, 글라스 섬유포에 수지를 함침시켜 경화함에 의해 형성된 복합 기판을 구비한 반사형 도전성 기판이 개시되어 있다.

또한, 일본 공개 특허 공보 제2001-133761호는, 수지 내에 섬유를 선 형태 또는 띠 형태로 섬유 끼리가 서로 접촉하지 않도록 배치한 복합 기판을 구비한 플라스틱 기판을 개시하고 있다. 상기 일본 공개 특허 공보 제2001-133761호에서는, 상기 일본 공개 특허 공보 제1999-2181호에 개시되어 있는 섬유포(직포)를 매립한 복합 기판을 사용하면 섬유포의 섬유의 직물의 울과 울 사이(織目) 또는 겹친 울에 기인하는 작은 요철이 기판 표면에 발생되어, 표시 품위의 저하 원인이 되어 버리는 것에 대해, 상기 구성으로 함에 의해, 평탄한 표면의 복합 기판이 얻어지게 된다.

본 발명자가, 수지 매트릭스 내에 섬유가 매립된 복합 기판의 광학 특성을 여러 가지 검토한 결과, 종래의 복합 기판을 사용하여 액정 표시 장치를 구성하면, 복합 기판의 섬유의 배열 방향(섬유의 장축으로의 배향에 의해 규정되는 방향)에 관련된 리타데이션에 기인하는 광 누설이 발생하여, 고품위의 표시를 실현할 수 없음을 알았다.

즉, 종래, 섬유 매립형의 상기 복합 기판은, 섬유의 배열 방향에 관련된 리타데이션을 가지며, 그 리타데이션이 소정의 값으로 조정되어 있지 않기 때문에, 예컨대 액정 표시 장치를 구성하는 경우, 표시 품위가 저하되는 문제가 있음을 알았다. 즉, 일본 공개 특허 공보 제2001-133761호에 기재되어 있는 바와 같이, 섬유의 직물의 울과 울 사이 또는 겹친 울에 기인하는 요철의 발생을 방지하여도, 리타데이션이 소정의 값으로 제어되지 않으면, 표시 품위의 저하가 발생된다. 일본 공개 특허 공보 제2001-133761호에서, 굴곡울의 분포에는 언급하고 있지만, 리타데이션(위상차) 및 그의 분포에는 언급하지 않고 있어서, 섬유 매립형 복합 기판이 섬유의 배열 방향에 관련된 리타데이션을 갖고 있음을 인식하지 못한 것으로 생각된다.

여기에서는, 플라스틱 기판을 액정 표시 장치에 이용하는 경우의 문제점을 설명하지만, 플라스틱 기판이 제어되어 있지 않은 리타데이션을 갖는 것에 의한 문제는, 액정 표시 장치에 제한되지 않고, 다른 표시 장치, 그 외의 광학 기기, 특히 편광을 이용하는 광학 기기에 공통의 문제이다.

발명의 상세한 설명

본 발명은 그러한 문제점을 감안하여 이루어진 것이고, 주 목적은, 예컨대 표시 장치용의 기판으로서 사용하는 경우에 고품위의 표시를 가능하게 하는 플라스틱 기판을 제공하는 것에 있다.

또한, 본 발명의 다른 목적은, 플라스틱 기판을 가지는 액정 표시 장치의 표시 품위를 향상시키는 것에 있다.

본 발명의 플라스틱 기판은, 광학 기기용의 플라스틱 기판에 있어서, 섬유가 수지 매트릭스 내에 매립된 복합 기판을 가지며, 상기 섬유는 복합 기판의 기판 면내에서 적어도 하나의 소정의 방향으로 배열되어 있고, 상기 복합 기판은, 가시광을 실질적으로 투과하고, 상기 섬유의 소정의 배열 방향에 관련된 소정의 리타데이션을 갖는 것을 특징으로 한다.

일 실시예에서, 상기 섬유의 적어도 하나의 소정의 배열 방향이 2이상이다.

다른 실시예에서, 상기 적어도 하나의 소정의 배열 방향은 서로 대략 직교하는 2개의 방향을 포함한다.

또 다른 실시예에서, 상기 복합 기판의 면내의 리타데이션($n_x - n_y$)은 실질적으로 영이다.

또 다른 실시예에서, 상기 복합 기판은 부의 1축 이방성을 갖는다.

또 다른 실시예에서, 상기 복합 기판은 4분의 1파장판으로서 기능한다.

상기 섬유는, 섬유 다발, 직포 또는 부직포의 형태로 상기 수지 매트릭스 내에 매립되어 있는 구성으로 될 수 있다.

본 발명에 따른 플라스틱 기판은, 상기 복합 기판의 적어도 하나의 주면에 형성된 보호막을 더 포함할 수 있다.

본 발명에 따른 액정 표시 장치는, 상기 어느 하나의 플라스틱 기판과 액정층을 구비하는 것을 특징으로 한다.

일 실시예에서, 편광판을 더 포함하고, 상기 편광판의 흡수축은 상기 섬유의 적어도 하나의 소정의 배열 방향과 대략 평행하거나 또는 직교하도록 배치되어 있다.

도면의 간단한 설명

도1(a) 및 (b)는 본 발명에 따른 실시예의 플라스틱 기판(10)의 구성을 개략적으로 나타낸 도면이고, 도1(c)는 그의 굴절률 타원체를 개략적으로 나타낸 도면이다.

도2(a) 및 (b)는 본 발명에 따른 실시예의 플라스틱 기판(20)의 구성을 개략적으로 나타낸 도면이고, 도2(c)는 그의 굴절률 타원체를 개략적으로 나타낸 도면이다.

- 도3(a) 및 (b)는 본 발명에 따른 실시예의 플라스틱 기관(30)의 구성을 개략적으로 나타낸 도면이다.
- 도4는 본 발명에 따른 실시예의 액정 표시 장치(40)의 구성을 개략적으로 나타낸 단면도이다.
- 도5는 본 발명에 따른 실시예의 액정 표시 장치(50)의 구성을 개략적으로 나타낸 단면도이다.
- 도6은 본 발명에 따른 실시예의 액정 표시 장치(60)의 구성을 개략적으로 나타낸 단면도이다.
- 도7은 액정 표시 장치(60)에서의 섬유 배열 방향과 편광판의 흡수축의 배치 관계를 개략적으로 나타낸 도면이다.
- 도8은 본 발명에 따른 실시예의 액정 표시 장치(80)의 구성을 개략적으로 나타낸 단면도이다.
- 도9는 액정 표시 장치(80)에서의 섬유 배열 방향과 편광판의 흡수축의 배치 관계를 개략적으로 나타낸 도면이다.

실시예

이하, 도면을 참조하여 본 발명에 따른 실시예의 플라스틱 기관 및 그것을 사용하는 액정 표시 장치에 대해 설명한다. 또한, 본 발명은 이하의 실시예로 제한되지 않고 플라스틱 기관의 리타레이션이 특성에 영향을 주는 여러 가지의 용도에 적절하게 이용된다.

도1(a) 및 (b)는, 본 발명에 따른 실시예의 플라스틱 기관(10)의 구성을 나타낸 개략도이다. 도1(a)는 평면도이고, 도1(b)는 단면도를 각각 나타내고 있다.

플라스틱 기관(10)은, 섬유(11)가 수지 매트릭스(12)내에 매립된 복합 기관으로 구성되어 있다. 여기에서는, 플라스틱 기관(10)이 복합 기관만으로 구성되어 있는 예를 설명 하지만(이하, 「복합 기관」도 참조 부호(10)로 나타낸다.), 필요에 따라, 복합 기관(10)의 주면 위에 보호막(도시 안됨)이 형성되기도 한다. 보호막은, 유기 재료로 형성될 수 있고, 무기 재료로 형성되어도 된다. 일반적으로는, 내열성이나 배리어성(수분이나 산소 가스 등을 차폐하는 성능)이 우수한 무기 재료(예컨대, 2산화 규소막)를 이용하여 형성된다. 또한, 본 발명의 플라스틱 기관(10)은, 가시광을 투과하는 용도로 적절하게 이용되는 것으로서, 보호막으로서도 당연히 가시광 투과성을 가지는 것이 사용된다. 또한, 복합 기관(10)과 보호막의 계면에서의 반사를 억제하기 위해, 복합 기관(10)의 수지 매트릭스(12)와 굴절율이 대략 일치하는 재료를 사용하는 것이 바람직하다.

플라스틱 기관(10)에 있어서, 섬유(11)는 복합 기관(10)의 기관면 내에서 하나의 소정의 방향으로 배열되어 있다. 이하의 도면에서는, 섬유(11)를 1개의 섬유(화이버)로서 나타내고 있지만, 1개의 섬유로 제한되지 않고, 섬유의 다발, 또는 복수의 섬유를 따른 선(근거한 선)으로 해도 된다. 도1(a) 및 (b)에서는, 섬유(11)가 도면의 수평 방향으로 배열되어 있는 예를 나타내고 있고, 섬유(11)에 대신하여 섬유 다발 또는 섬유를 따른 선 등이 사용되는 경우, 섬유 다발 또는 섬유를 따른 선을 구성하는 각각의 섬유(또는 섬유의 일부)는, 소정의 배열 방향과 다른 방향으로 장축을 향하기도 하지만, 후술하는 바와 같이, 본 발명의 플라스틱 기관에 있어서, 리타레이션(굴절율의 이방성)에 영향을 주는 섬유의 배열 방향이 기술적 의미를 갖게 됨으로써, 섬유 다발 또는 섬유를 따른 선의 전체의 배열 방향을 섬유의 배열 방향으로 한다. 또한, 섬유(11)는, 복합 기관(10)을 가로지르는 긴 섬유일 필요는 없고, 단섬유를 배열하여도 된다. 환언하면, 도1은 복합 기관(10)의 일부분을 나타낸 도면으로 간주해도 된다.

복합 기관(10)은, 가시광을 실질적으로 투과하는 특성을 가지고 있고, 일반적으로는, 섬유(11) 및 수지 매트릭스(12) 중 어느 것도 광투과성을 가지고 있다. 또한, 플라스틱 기관(10)의 용도에 있어서, 플라스틱 기관(10)의 전 영역에 걸쳐 광투과성을 가질 필요가 없는 경우가 있고, 광투과성이 요구되지 않는 영역에는, 예컨대, 광투과성을 가지지 않는 섬유나 다른 충전재를 혼합해도 된다. 또한, 본 발명의 플라스틱 기관(10)의 특징은 소정의 리타레이션을 가지는 점에 있기 때문에, 간단화를 위해, 플라스틱 기관(10)의 전체가 가시광을 투과하는 특성을 가지는 경우를 설명하지만, 그의 일부에 광투과성이 요구되지 않는 경우에, 그 부분의 구성은 이하에서 설명하는 구성을 갖지 않아도 된다.

복합 기관(10)의 섬유(11)로서는, 투명한 유기 섬유 또는 무기 섬유가 사용된다. 섬유(11)는 복합 기관의 기계적 특성(강도, 강성, 내충격성 등) 및 내열성을 개선하기 위해 사용되는, 공지의 섬유를 사용할 수 있다. 예컨대, E클래스, D클래스나 S클래스 등의 유리 섬유나, 방향족 폴리아미드 등의 고분자로 형성된 고강도/ 고강성 섬유를 사용할 수 있다. 물론, 이들의 단섬유를 사용할 수도 있다. 또한, 복수의 종류의 섬유를 혼합해도 되고, 장섬유와 단섬유를 혼합하여 사용해도 된다. 또한, 후술하는 바와 같이, 섬유(11)를 복수의 소정의 방향으로 배열하는 경우에는, 미리 시트 형태로 가공된 섬유(11)의 집합체(직포, 부직포 등)를 이용할 수도 있다.

섬유(11)는, 기계 강도 등의 요구 특성을 만족하도록, 그리고, 후술하는 리타레이션을 소정의 값이 되게 하도록, 배치된다. 섬유(11)의 밀도(예컨대, 복합 기관의 단위 퇴적 당의 갯수로 나타냄)는, 그 섬유(11)의 재료 등에 따라 적절하게 설정된다. 리타레이션의 면내 분포를 균일하게 하기 위해서는, 가는 섬유(11)를 다수 균일한 밀도로 매트릭스 수지(12)내에 배치하는 것이 바람직하고, 일반적으로, 섬유(11)의 직경은, 20 μ m 이하가 바람직하고, 10 μ m인 것이 더욱 바람직하다.

섬유(11)의 밀도는 섬유(11)의 직경 등을 고려하여 적절하게 설정되지만, 복합 기관(10)의 기관 면내에 일정 피치로 배치되는 것이 바람직하고, 또한 두께 방향으로 복수의 층 형태로 배치되는 경우는, 두께 방향에 있어서도 일정 피치로 균일하게 배치되는 것이 바람직하다. 복합 기관(10)의 제조를 용이하게 하기 위해서는, 섬유(11)가 소정의 방향으로 배열되고, 또한 소정의 피치로 배치된 시트 형태 섬유 집합체로서 제공되는 것이 바람직하다. 섬유(11) 대신에 섬유 다발을 사용하는 경우도 마찬가지이다.

수지 매트릭스(12)의 재료로서는, 일반적인 투명 수지(열경화성 수지 또는 열가소성 수지)를 사용할 수 있다. 예컨대, 에폭시 수지, 페놀 수지, 페놀 수지-에폭시 수지 혼합계, 비스말레이미드-트리아진수지 혼합계, 폴리카보네이트, 폴리에테르설폰, 폴리에테르이미드를 사용할 수 있다.

일반적으로, 복합 기관(10)의 투명성은 높은 쪽이 바람직하기 때문에, 섬유(11)와 수지 매트릭스(12)의 계면에서의 확산 반사나 섬유(11)에 의한 산란을 억제하기 위해, 섬유(11)의 굴절율과 수지 매트릭스(12)의 굴절율은 가능한 한 일치하도록 선택하는 것이 바람직하다. 일반적으로, 섬유(11)의 재료보다, 수지 매트릭스(12)의 재료가 선택의 범위가 넓고, 또한 수지 골격에 치환기(예컨대, 불소 원자를 도입하면 저굴절율화, 브롬 원자를 도입하면 고굴절율화 가능) 등의 방법으로 상기 수지를 개질함에 의해 굴절율을 조정하는 것이 바람직하다.

복합 기관(10)은, 상기한 섬유(11) 및 수지 매트릭스(12)의 재료를 사용하여, 여러 가지의 공지의 방법으로 제조된다. 열경화성 수지를 이용하는 경우에는, 압축 성형법, 압연 성형법, 주형법이나 트랜스퍼 성형법 등으로 제조할 수 있고, 열가소성 수지를 사용하는 경우는, 압축법, 사출성형법, 압출법 등을 사용하여 성형하는 것이 가능하다.

상기한 바와 같이, 섬유(11)가 복합 기관(10)의 기관 면내에서 하나의 소정의 방향으로 배열되어 있기 때문에, 플라스틱 기관(10)은, 도1(c)에 나타난 광학 이방성을 가진다.

도1(c)는, 복합 기관(10)의 굴절을 타원체를 개략적으로 나타내며, 직교 좌표계 x-y-z는, 복합 기관(10)에 대해, 도1(a)에 나타난 방향으로 정의되어 있다. 여기에서는, 복합 기관(10)의 주면과 평행으로 xy면이 정의되고, 섬유(11)의 배열 방향을 x로 하고 있다. z축은 복합 기관(10)의 기관 법선 방향이다.

도1(c)에 나타낸 바와 같이, 복합 기관(10)은, 섬유(11)의 배열 방향인 x축의 굴절을 n_x 가, y축의 주 굴절을 n_y 및 z축의 주 굴절을 n_z 보다 크다. y축의 주 굴절을 n_y 와 z축의 주 굴절을 n_z 는 서로 대략 동일하다. 복합 기관(10)의 주 굴절율은, $n_y > n_x \approx n_z$ 의 관계를 가지고 있다. 따라서, 복합 기관(10)의 주면으로 수직 입사하는 광은, x축에 평행한 편광성분(직선 편광)과 y축에 평행한 편광성분(직선 편광) 사이에 면내 리타레이션 R_p 를 가진다. 면내 리타레이션 R_p 의 크기는, 복합 기관(10)의 두께를 d라고 하면, $R_p = d \cdot (n_y - n_x)$ 로 표현된다. 또한, 일반적으로 복합 기관(10)의 리타레이션 R은, 면내 리타레이션 R_p 이외에 두께 방향 리타레이션 R_{th} 를 포함한다.

일반적으로, 굴절율은 과장 분산을 갖기 때문에, 여기에서 굴절율은, 각각의 플라스틱 기관(10)이 투과하는 광의 과장에 대한 굴절율이고, 표시 장치와 같이, 가시광(400nm~800nm)의 전 영역을 투과하는 용도의 경우에는, 예컨대 시감도가 가장 높은 545nm 부근의 과장에 대한 굴절율을 대표치로서 사용할 수 있다.

상기한 바와 같이, 복합 기관(10)의 산란이나 확산 반사를 억제하기 위해서는, 섬유(11)와 수지 매트릭스(12)는, 어느 것이나 투명하기 때문에, 굴절율이 서로 대략 동일한 것을 선택함이 바람직하고, 섬유(11)로서 굴절율 이방성을 갖지 않는 섬유, 예컨대, 유리 섬유를 사용하는 것이 바람직하다. 수지 매트릭스(12)로서도 일반적으로 굴절율 이방성을 갖지 않는 재료가 적절하게 사용된다.

복합 기관(10)의 굴절율 이방성은, 주로, 섬유(11)와 수지 매트릭스(12)의 열팽창 계수의 불일치에 의한 열응력에 광탄성에 의해 생성된다고 생각된다. 즉, 복합 기관(10)의 제조 과정에서, 섬유(11)와 수지 매트릭스(12) 사이에 응력이 발생하고, 광탄성 효과에 의해 굴절율 이방성이 생성된다고 생각된다.

굴절율 이방성의 크기(복굴절율)는 응력의 크기와 함께, 섬유(11) 및 수지 매트릭스(12) 각각의 재료의 광탄성 정수에 의존한다. 섬유(11)는 수지 매트릭스(12)보다 탄성율이 높은 재료가 사용되기 때문에, 일정 응력에 의해 생성되는 왜곡은 수지 매트릭스(12)의 쪽이 크다. 따라서, 복합 기관(10)에 발생하는 광학적 이방성은 주로 수지 매트릭스(12)에 의한 것이다.

상기한 바와 같이, 복합 기관(10)에 발생하는 굴절율 이방성의 크기는, 주로, 수지 매트릭스(12)에 발생하는 응력 및 그 재료의 광탄성 정수에 의존한다. 또한, 수지 매트릭스(12)에 발생하는 응력은, 섬유(11)와 수지 매트릭스(12)의 열팽창 계수의 차 및 복합 기관(10)의 제조 공정에서의 온도 이력 등에 의존한다. 수지 매트릭스(12)가 제조 공정에서 온도 변화에 기인하는 체적 변화(열팽창) 이외에, 구조의 변화에 수반하는 체적 변화(예컨대, 열경화 수지를 사용하는 경우의 경화 수축)를 수반하는 경우에는, 이와 같은 체적 변화의 영향도 받는다. 물론, 수지 매트릭스(12)에 발생하는 응력은, 수지 매트릭스(12)내에 배치되는 섬유(11)의 밀도(섬유(11)의 직경, 단위 체적 당의 섬유(11)의 갯수)에도 의존한다. 최종적으로 소정의 범위로 조정된 리타레이션 R은, 복합 기관(10)의 두께 d에도 의존한다.

복합 기관(10)의 굴절율 이방성은, 상기한 바와 같이, 섬유(11) 및 수지 매트릭스(12)의 재료(섬유(11)의 체적 밀도를 포함) 및 제조 공정에 의존한다. 제조 공정에 의한 영향을 이론적으로 예측하는 것은 일반적으로 어렵기 때문에, 예비적인 실험에서, 실제로 복합 기관(10)을 제조하고, 그 복합 기관(10)의 굴절율 이방성을 측정하여, 각 재료의 물성치와의 관계에 기초하여, 목적으로 하는 굴절율 이방성을 갖는 복합 기관(10)의 재료 및 제조 공정을 결정하는 것이 바람직하다. 또한, 복합 기관(10)의 두께 d를 조정함에 의해, 리타레이션 R을 제어할 수 있다. 도1(a) 및 (b)에 나타낸 복합 기관(10)은, 도1(c)에 나타낸 바와 같이 x축 방향의 주 굴절을 n_x 가 다른 주 굴절을 n_y 및 n_z 보다 큰, 굴절율 이방성을 갖고 있다. 이는, 섬유(11)가 x방향으로 배열되어 있기 때문에, 섬유(11)의 장축 방향을 따른 응력이 수지 매트릭스(12)에 발생하고, x축 방향의 주 굴절을 n_x 가 증가된다. 또한, 이 섬유(11)의 배열 방향을 따른 굴절율의 증가는, 수지 매트릭스(12)를 구성하는 고분자의 주쇄(主鎖)가 응력의 방향으로 배향하기 때문에, 측쇄의 배향이 굴절율 이방성에 크게 기여하는 경우는, 측쇄의 배향 방향(예컨대, y축 방향)의 굴절율(예컨대, n_y)이 증가하는 경우도 있다.

본 발명에 따르면, 섬유(21)의 배열 방향을 여러 가지로 설정함에 의해, 여러 가지의 굴절을 이방성을 가지는 복합 기관을 얻을 수 있다.

다음에, 도2(a)~(c)를 참조하여, 본 발명의 실시예에 따른 다른 플라스틱 기관(20)의 구성 및 기능에 대해 설명한다.

플라스틱 기관(20)은 복합 기관(20)으로만 이루어지지만, 도1에 나타낸 플라스틱 기관(10)과 같이, 필요에 따라, 그의 주면의 적어도 한쪽에 보호층을 제공할 수 있다.

복합 기관(20)은 섬유(21)와 수지 매트릭스(22)를 갖고 있다. 섬유(21)는, 기관 면내의 서로 직교하는 2개의 방향(여기에서는 x축 방향 및 y축 방향)을 따라 배열되어 있다. 여기에서는, 도1(b)에 나타낸 바와 같이, x축 방향으로 배열된 섬유(21)와 y축 방향으로 배열된 섬유(21)가 서로 접하지 않도록, 다른 층을 구성하게 되도록 배치되어 있는 예를 나타내고 있지만, 이것으로 제한되지 않고 x축 방향으로 배열된 섬유(21)와 y축 방향으로 배열된 섬유(21)가 서로 접촉해도 된다. 즉, 섬유(21)를 섬유포(예컨대, 직포)로 하여 준비해도 된다. 섬유(21)를 직포로서 준비하는 경우, 평직, 수자직(satin weaves), 및 능직 등의 여러 가지의 직조 방법을 채용할 수 있다.

복합 기관(20)에 있어서는, x축 방향과 y축 방향의 각각에 배열된 섬유(21)는 동일한 섬유(21)이고, 그 피치도 동일하게 설정되어 있다. 따라서, 복합 기관(20)의 굴절을 타원체는, 도2(c)에 나타낸 바와 같이, 복합 기관(20)의 기관 면내(xy 면내)의 굴절을 n_x, n_y 가 두께 방향(z축 방향)의 굴절을 n_z 보다 크고, x축의 주 굴절을 n_x 와 y축의 주 굴절을 n_y 는 서로 대략 동일하다. 복합 기관(20)의 주 굴절율은, $n_z < n_x = n_y$ 의 관계를 가지고 있다. 즉, 복합 기관(20)은, 면내 리타데이션 R_p 가 실질적으로 영이고, 두께 방향의 리타데이션 $R_{th}(=d \cdot (n_z - n_x))$ 가 부이고, 부의 1축성 이방성을 갖고 있다.

상기한 도1 및 도2에 예시한 플라스틱 기관(10) 및 (20)은, 플라스틱 기관(10) 및 (20)의 전체에 걸쳐 균일한 굴절을 이방성(리타데이션)을 가지고 있지만, 본 발명에 따른 플라스틱 기관은 이것으로 제한되지 않고, 플라스틱 기관의 위치(기관 면내의 영역)에 의해 다른 굴절을 이방성을 가질 수 있다.

도3(a) 및 (b)에 나타낸 플라스틱 기관(30)은, 섬유 다발(31)과 수지 매트릭스(32)를 가지는 복합 기관(30)으로 구성되어 있다. 필요에 따라, 복합 기관(30)의 주면에 보호막을 제공할 수 있다.

섬유 다발(31)은, 기관 면내의 서로 직교하는 2개의 방향(여기에서는 x축 방향 및 y축 방향)을 따라서 배열되어 있고, 직포의 형태를 갖고 있다. 섬유 다발(31)을 구성하는 섬유는 어느것이나 동일하고, 각각의 밀도도 서로 동일하고, 실질적으로 동일한 섬유 다발(31)을 직조한 천이다.

복합 기관(30)은, 기관 면내의 영역에 따라 다른 굴절을 이방성을 가진다. 즉, x축 방향 또는 y축 방향의 일방향으로 섬유 다발(31)이 배열되어 있는 영역(33)은, 도1(c)에 나타낸 바와 같이 섬유 다발(31)의 배열 방향의 굴절을 n_x (또는 n_y)가 다른 것보다 큰 굴절을 이방성을 가지고 있고, x축 방향 및 y축 방향의 서로 직교하는 방향으로 배열된 섬유 다발(31)이 존재하는 영역(34)은, 도2(c)에 나타낸 바와 같이 부의 1축성의 굴절을 이방성을 가진다. 또한, 복합 기관(30)에 있어서 섬유 다발(31)이 존재하지 않는 영역(35)은, 등방적인 광학 특성($n_x = n_y = n_z$)을 가지고 있다.

복합 기관(30)과 같이, 굴절을 이방성이 영역에 따라 다른 복합 기관은, 용도에 따라, 각각의 영역의 굴절을 이방성을 이용하면 된다. 예컨대 액정 표시 장치의 기관으로서 사용하는 경우에는, 액정 표시 모드에 따라, 예컨대, 영역(33)을 화소에 대응하게 배치하여 4분의 1과장판으로서 기능시켜도 되고, 영역(34)을 화소에 대응하게 배치하여 부의 1축 위상 차판으로서 기능시켜도 된다. 또한, 영역(35)을 화소에 대응하게 배치하여 광학적으로 등방성이 높은 투명한 기관으로서 사용할 수도 있다. 이 경우, 플라스틱 기관(30)은, 섬유(31)를 가지고 있게 됨으로써, 수지 매트릭스(32)만으로 이루어지는 기관 보다 기계적 특성이나 내열성이 우수하고, 또한 종래의 복합 기관보다 광학적 등방성이 우수하고 표시 품위의 저하가 작은 기관으로서 이용할 수 있다.

상기한 바와 같이, 본 발명의 실시예에 따르면 여러 가지의 굴절을 이방성을 갖는 플라스틱 기관을 얻을 수 있다. 또한, 상기한 복합 기관(10,20,30) 중 임의의 복합 기관을 조합하여 사용할 수 있다. 또한, 본 발명의 실시예 중 임의의 복합 기관에 공지의 위상 차판(위상차 필름)을 접합시킨 것을 플라스틱 기관으로서 사용할 수도 있다. 복합 기관이 갖는 위상 차(리타데이션)와 위상 차판의 위상 차(리타데이션)를 합하여, 원하는 리타데이션을 얻으면 바람직하기 때문에, 위상 차판의 설계의 자유도가 확대되는 이점을 얻을 수 있다. 또한, 복합 기관에 편광판을 접합한 것을 플라스틱 기관으로서 사용할 수도 있다.

다음에, 본 발명의 실시예에 의한 액정 표시 장치를 설명한다.

도4에 본 발명의 실시예에 따른 반사형 액정 표시 장치(40)의 개략적인 단면도를 나타낸다. 반사형 액정 표시 장치(40)가 갖는 기관(41,42)은, 각각 상기한 실시예에 의한 플라스틱 기관을 이용하여 구성되어 있다. 또한, 기관(42)은 광투과성을 가질 필요가 없기 때문에, 종래의 플라스틱 기관 또는 다른 기관을 사용하여 구성해도 되지만, 액정층(45)을 통해 서로 접합된 기관(41,42)이 동일한 기계적 특성 및 열팽창 특성을 갖고 있는 것이 바람직하므로, 여기에서는, 어느 것에도 동일한 플라스틱 기관을 사용한다.

기관(41)은 본 발명의 실시예에 의한 플라스틱 기관의 한편의 주면(액정층(45) 측) 위에 대향 전극이 형성되어 있는 대향 기관이다. 기관(42)은, 본 발명의 실시예에 의한 플라스틱 기관의 한편의 주면(액정층(45) 측) 위에 반사 화소 전극이나 TFT 등의 회로 요소(어느 것도 도시 안됨)가 형성된 액티브 매트릭스 기관이다. 기관(41,42)의 액정층(45) 측의 표면에는, 필요에 따라, 소정의 방향으로 러빙 처리가 행해진 배향막이 형성되어 있다. 여기에서는, 액정층(45)으로서, TN형 액정층을 사용한 경우에 대해 설명한다.

액정 표시 장치(40)는, 기관(41)의 관찰자측에 위상 차판(43)과 편광판(44)을 이 순서대로 갖고 있다. 액정층으로의 입사광은 원편광으로 될 수 있고, 예컨대 위상 차판(43)은, 4분의 1 파장판이고, 편광판(44)의 투과축(편광축 이라고도 함, 흡수축과 직교함)은 4분의 1 파장판(4분의 1판)의 지상(遲相)축과 45°를 이루도록 배치되어 있다.

여기에서, 기관(41,42)을 구성하는 플라스틱 기관으로서, 예컨대 도2나 도3에 나타낸 바와 같이, 면내 리타레이션 Rp가 실질적으로 영인 플라스틱 기관(20) 또는 (30)을 적절하게 이용할 수 있다. 또한, 도3에 나타낸 플라스틱 기관(30)을 이용하는 경우에는, 영역(34) 또는 영역(35)을 화소에 대응하게 배치시킨다. 이러한 플라스틱 기관을 사용하면, 종래의 플라스틱 기관에서 보였던, 영이 아닌 리타레이션에 의한 광 누설에 의해 표시 품질의 저하가 발생되지 않는다.

또한, 도5에 나타낸 액정 표시 장치(50)와 같이, 위상 차판을 생략할 수 있다.

반사형 액정 표시 장치(50)는, 한 쌍의 기관(52,51)의 액정층(54)을 가지며, 기관(51)의 관찰자측에 편광판(53)이 배치되어 있다. 기관(51,52)을 구성하는 플라스틱 기관은, 도1(c)에 나타낸 굴절율 이방성을 가지고, 그의 면내 리타레이션 Rp가 4분의 1 파장에 대응하도록 설정되어 있다. 또한, 기관(51)의 섬유 배열 방향은, 편광판(53)의 흡수축과 45°를 이루도록 배치되어 있다. 또한, 기관(51)으로서, 도3에 나타낸 플라스틱 기관(30)의 영역(33)을 화소에 대응하게 배치하여 사용할 수도 있다.

액정 표시 장치(50)는, 도4에 나타낸 액정 표시 장치(40)가 갖는 이점에 더하여, 위상 차판(43)을 생략할 수 있다는 이점을 갖고 있다. 즉, 구성 요소 및 제조 공정을 간략화할 수 있는 동시에, 또한 박형으로 된 경량의 액정 표시 장치를 얻을 수 있다.

본 발명의 실시예에 따른 플라스틱 기관은, 반사형 액정 표시 장치 뿐 아니라, 투과형, 또는 반투과형 액정 표시 장치 등에도 적용할 수 있다.

도6은 본 발명의 실시예에 따른 플라스틱 기관을 이용한 투과형 액정 표시 장치(60)를 개략적으로 나타낸 사시도이고, 도7은 액정 표시 장치(60)의 광학축의 배치를 개략적으로 나타낸 도면이다.

투과형 액정 표시 장치(60)는, 한 쌍의 기관(61,62)과, 한 쌍의 기관(61,62) 사이에 배치된 액정층(63)과, 한 쌍의 기관(61,62)을 협지하도록 배치된 편광판(64,65)을 가지고 있다.

기관(61,62)을 구성하는 플라스틱 기관은, 도2 또는 도3에 나타낸 플라스틱 기관(20) 또는 (30)과 마찬가지로 서로 직교하는 2개의 방향(66)으로 배열된 섬유를 갖고 있다. 예컨대, 기관(61)은, 그의 액정층(63) 측의 주면에 대향 전극이 형성된 대향 기관이고, 기관(62)은, 그의 액정층(63) 측의 주면에 투명 화소 전극이나 TFT 등의 회로 요소(어느 것도 도시 안됨)가 형성된 액티브 매트릭스 기관이다.

편광판(64)의 흡수축(67)과 편광판(65)의 흡수축(68)은, 서로 직교하도록(크로스니콜 상태로) 배치되어 있다. 또한, 흡수축(67,68)은, 관찰자측에서 볼때 45° 방향으로 경사진 방향으로 배치되어 있다. 기관(61,62)을 구성하는 플라스틱 기관의 섬유 배열 방향(66)과 흡수축(67,68)은, 서로 45°의 각도를 이루도록 배치 되어 있다.

또한, 액정층(63)은 TN형 액정층이고, 배향막(도시 안됨)의 러빙 방향(69)은, 액정층(63)에 대해 동일한 측에 제공된 편광판의 흡수축과 평행으로 되도록 배치되어 있다. 즉, 기관(61)에 제공된 배향막의 러빙 방향이 흡수축(67)과 평행이고, 기관(62)에 제공된 배향막의 러빙 방향이 흡수축(68)과 평행이다.

기관(61)을 도2에 나타낸 플라스틱 기관(20)을 이용하여 구성하고, 플라스틱 기관(20)은 면내 리타레이션 Rp가 실질적으로 영이기 때문에, 광 누설이 발생하지 않고, 면내 리타레이션이 제어되지 않는 종래의 플라스틱 기관을 사용한 경우보다 고품위의 표시를 실현할 수 있다.

또한, 기관(61)을 도3에 나타낸 플라스틱 기관(30)을 사용하여 구성하는 경우에는, 면내 리타레이션 Rp가 실질적으로 영으로 되는 영역(34) 또는 (35)을 화소에 대응하게 배치함에 따라, 면내 리타레이션이 제어되지 않는 종래의 플라스틱 기관을 사용하는 경우보다 고품위의 표시를 실현할 수 있다.

또한, 본 발명에 따른 실시예의 플라스틱 기관을 사용하여, 도8 및 도9에 나타낸 투과형 액정 표시 장치(80)를 구성할 수도 있다.

도8은 본 발명의 실시예에 따른 플라스틱 기관을 사용한 투과형 액정 표시 장치(80)를 개략적으로 나타낸 사시도이고, 도9는 액정 표시 장치(80)의 광학축의 배치를 개략적으로 나타낸 도면이다.

투과형 액정 표시 장치(80)는, 한 쌍의 기관(81,82)과, 한 쌍의 기관(81,82) 사이에 배치된 액정층(83)과, 한 쌍의 기관(81,82)을 협지하도록 배치된 편광판(84,85)을 가진다.

기관(81,82)을 구성하는 플라스틱 기관은, 도2 또는 도3에 나타낸 플라스틱 기관(20) 또는 (30)과 마찬가지로 서로 직교하는 2개의 방향(86)으로 배열된 섬유를 갖고 있다. 기관(81)은, 그의 액정층(83) 측의 주면에 대향 전극이 형성된 대향 기관이고, 기관(82)은, 그의 액정층(83) 측의 주면에 투명 화소 전극이나 TFT 등의 회로 요소(어느 것도 도시 안됨)가 형성된 액티브 매트릭스 기관이다.

편광판(84)의 흡수축(87)과 편광판(85)의 흡수축(88)은 서로 직교하도록(크로스니콜 상태로) 배치되어 있다. 또한, 흡수축(87,88)은, 관찰자측에서 볼때 45°방향으로 경사진 방향으로 배치되어 있다. 기관(81,82)을 구성하는 플라스틱 기관의 섬유 배열 방향(86)은, 흡수축(87,88)과 평행(또는 직교)하게 배치되어 있는 점에서, 도6에 나타난 액정표시장치(60)와 다르게 되어 있다.

액정층(83)은 TN형 액정층이고, 배향막(도시 안됨)의 러빙 방향(89)은, 액정층(83)에 대해 동일 측에 제공된 편광판의 흡수축과 평행으로 되도록 배치되어 있다. 즉, 기관(81)에 제공된 배향막의 러빙 방향이 흡수축(87)과 평행하고, 기관(82)에 제공된 배향막의 러빙 방향이 흡수축(88)과 평행하다.

섬유의 배열 방향(86)이 상기한 바와 같이 설정된 액정 표시 장치(80)에서는, 도6에 나타난 액정 표시 장치(60)가 가지는 이점에 더하여, 이하에 설명하는 이점을 갖게 된다.

액정 표시 장치(60)에 있어서, 기관(61) 또는 (62)을 구성하는 플라스틱 기관(20) 또는 (30)의 리타레이션이 불규칙하게 되고, 화소에 대응하는 영역에서의 면내 리타레이션 Rp가 실질적으로 영이 아닌 영역이 존재하면, 그 부분에서 광 누설이 발생되게 된다.

한편, 액정 표시 장치(80)에 있어서는, 상기 면내 리타레이션 Rp가 실질적으로 영이 아닌 영역이 존재하여도 광 누설의 발생을 억제하고, 고품위의 표시를 실현할 수 있다. 이는, 영이 아닌 면내 리타레이션 Rp가 주로 섬유의 배열 방향에 평행한 리타레이션에 기인하여 발생하는 것에 대해, 흡수축(87,88)의 어느 하나가, 그의 리타레이션의 발생의 원인으로 된 섬유의 배열 방향과 직교하게 됨으로써, 광 누설의 원인으로 되는 광은 편광판(84) 또는 (85)에 의해 흡수되고, 표시에 기여하지 않기 때문이다.

상기한 실시예에서는, 반사형 및 투과형의 액정 표시 장치를 예시하였지만, 화소마다 반사 영역과 투과 영역을 가지는 양용형(「반투과형」이라고도 함) 액정 표시 장치에도 적용할 수 있다.

또한, TN형 액정층을 갖는 액정 표시 장치를 예시하였지만, TN형과 마찬가지로, 정의 유전 이방성을 갖는 액정 분자를 기관면에 대략 평행으로 배향 규제하는 타입의 표시 모드(예컨대, 호모지니어스 배향을 이용하는 ECB 모드나, IPS모드)에도 적용할 수 있다.

또한, 부의 유전 이방성을 갖는 액정 분자를 기관면에 대략 수직으로 배향시키는 타입의 표시 모드(수직 배향 모드, 예컨대 MVA 모드)에도 적용할 수 있다. 특히, 이 수직 배향 모드에서는, 액정층에 잔존하는 리타레이션이, 정의 1축성의 굴절을 이방성을 갖기 때문에, 도2 및 도3에 나타난 바와 같이, 부의 1축 이방성을 갖는 플라스틱 기관을 이용하는 것, 종래 이용되던 위상 차판의 생략, 또는 위상 차판의 구성 자유도를 확대하는 이점을 얻을 수 있다.

상기한 바와 같이, 본 발명의 실시예에 따른 플라스틱 기관은, 기관 면내의 적어도 일 방향으로 배열된 섬유를 수지 매트릭스 내에 갖고, 섬유의 배열 방향에 관련되는 리타레이션이 소정의 값을 갖기 때문에, 광 누설에 의한 표시 품위의 저하가 없는 표시 장치를 실현할 수 있다.

또한, 본 발명에 따른 플라스틱 기관은, 액정 표시 장치로 제한되지 않고, 다른 표시 장치(예컨대 전기 영동형 표시 장치나 유기 EL 표시장치) 용의 기관으로서도 적절하게 이용된다. 또한, 표시 장치로 제한되지 않고 다른 광학 기기에 사용할 수도 있다.

산업상 이용 가능성

본 발명에 따르면, 경량으로, 기계적 특성 및 내열성이 우수하고, 리타레이션이 소정의 값으로 설정된 플라스틱 기관이 제공된다. 즉, 본 발명에 따르면, 예컨대 표시 장치용의 기관으로서 사용되는 경우에 고품위의 표시를 가능하게 하는 플라스틱 기관이 제공된다.

(57) 청구의 범위

청구항 1.

광학 기기용의 플라스틱 기관에 있어서,

섬유가 수지 매트릭스 내에 매립된 복합 기관을 가지며, 상기 섬유는 복합 기관의 기관 면내에서 적어도 하나의 소정의 방향으로 배열되어 있고,

상기 복합 기관은, 가시광을 실질적으로 투과하고, 상기 섬유의 소정의 배열 방향에 관련된 소정의 리타레이션을 갖는, 플라스틱 기관.

청구항 2.

제1항에 있어서, 상기 섬유의 적어도 하나의 소정의 배열 방향이 2이상인 플라스틱 기관.

청구항 3.

제2항에 있어서, 상기 적어도 하나의 소정의 배열 방향은 서로 대략 직교하는 2개의 방향을 포함하는 플라스틱 기관.

청구항 4.

제3항에 있어서, 상기 복합 기관의 면내의 리타레이션은 실질적으로 영인 플라스틱 기관.

청구항 5.

제3항 또는 4항에 있어서, 상기 복합 기관은 부의 1축 이방성을 갖는 플라스틱 기관.

청구항 6.

제1항 또는 2항에 있어서, 상기 복합 기관은 4분의 1과장관으로서 기능하는 플라스틱 기관.

청구항 7.

제1항 내지 6항 중 어느 한 항에 있어서, 상기 섬유는, 섬유 다발, 직포 또는 부직포의 형태로 상기 수지 매트릭스 내에 매립되어 있는 플라스틱 기관.

청구항 8.

제1항 내지 7항 중 어느 한 항에 있어서, 상기 복합 기관의 적어도 하나의 주면에 형성된 보호막을 더 포함하는 플라스틱 기관.

청구항 9.

청구항 1 내지 8 중 어느 한 항에 기재된 플라스틱 기관과 액정층을 구비한 액정 표시 장치.

청구항 10.

제9항에 있어서, 편광판을 더 포함하고, 상기 편광판의 흡수축은 상기 섬유의 적어도 하나의 소정의 배열 방향과 대략 평행하거나 또는 직교하도록 배치되어 있는 액정 표시 장치.

요약

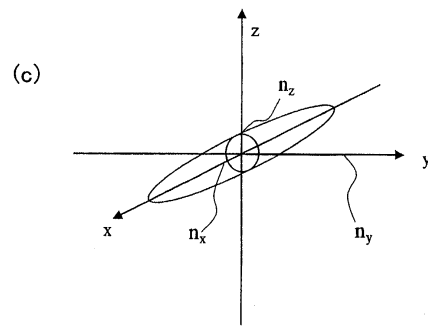
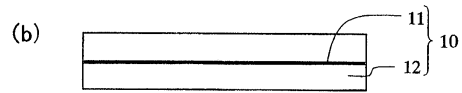
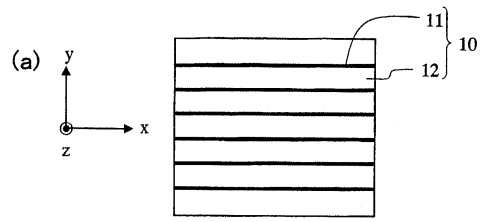
본 발명의 플라스틱 기관은, 광학 기기용의 플라스틱 기관에 있어서, 섬유(11)가 수지 매트릭스(12) 내에 매립된 복합 기관(10)을 가지며, 상기 섬유는 복합 기관의 기관 면내에서 적어도 하나의 소정의 방향으로 배열되어 있고, 복합 기관은, 가시광을 실질적으로 투과하고, 섬유의 소정의 배열 방향에 관련된 소정의 리타레이션을 갖는다.

대표도

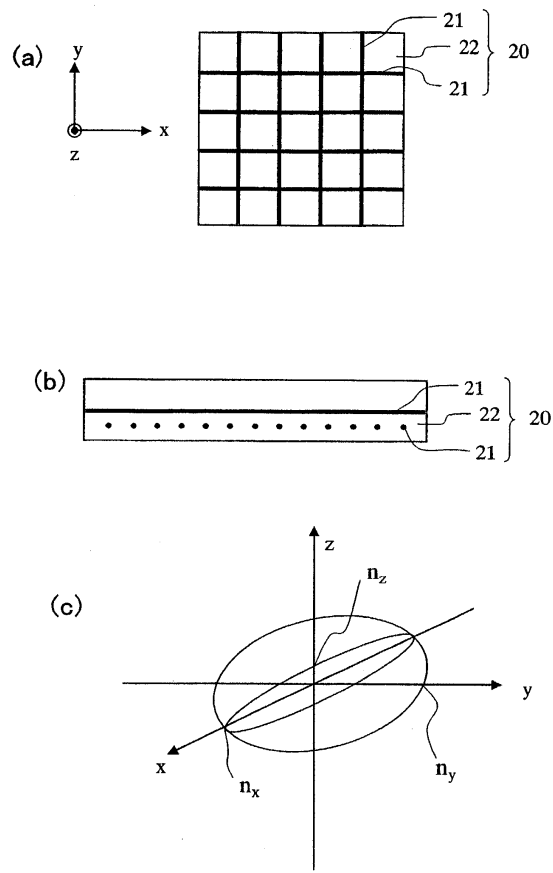
도 3b

도면

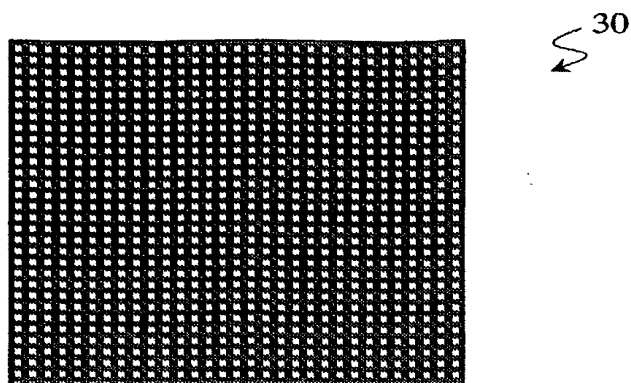
도면1



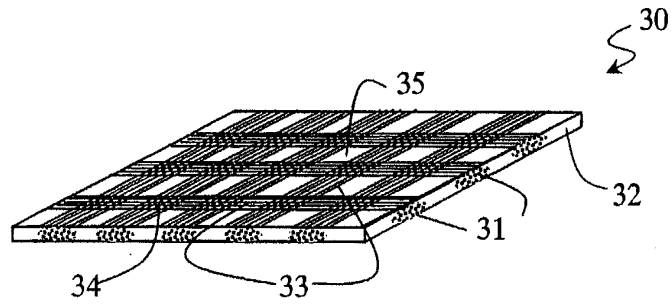
도면2



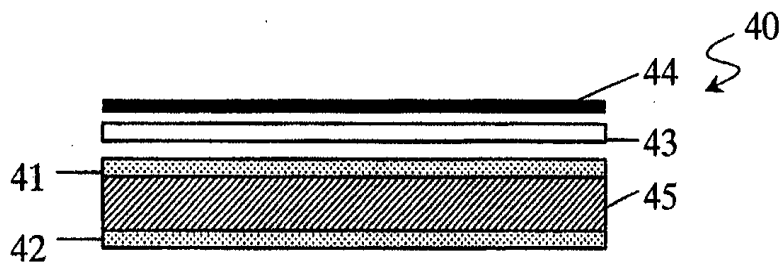
도면3a



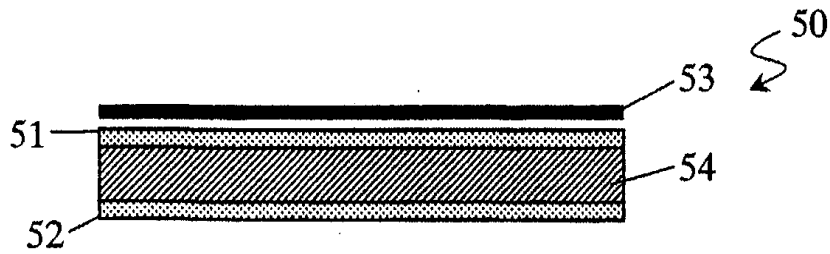
도면3b



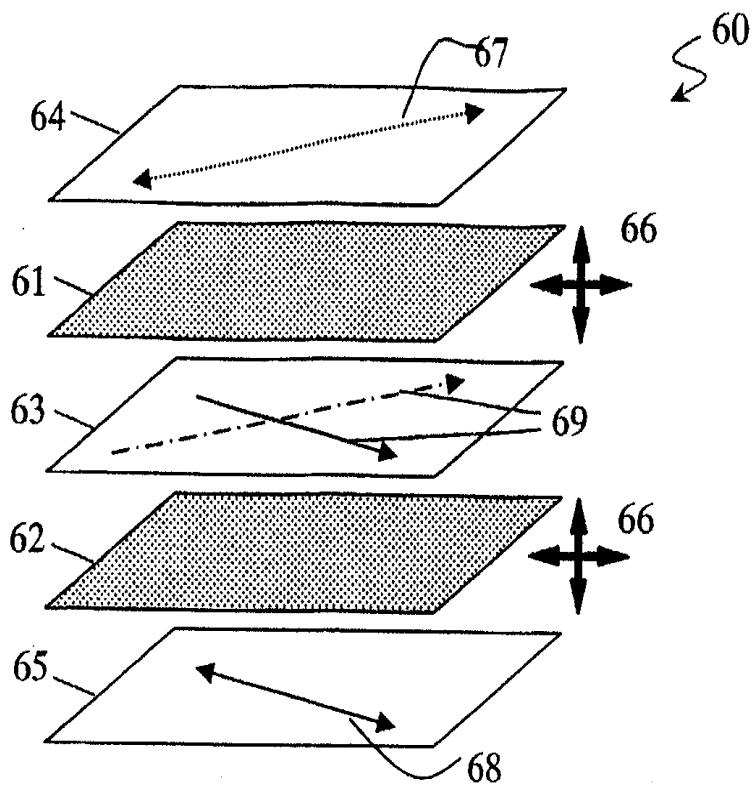
도면4



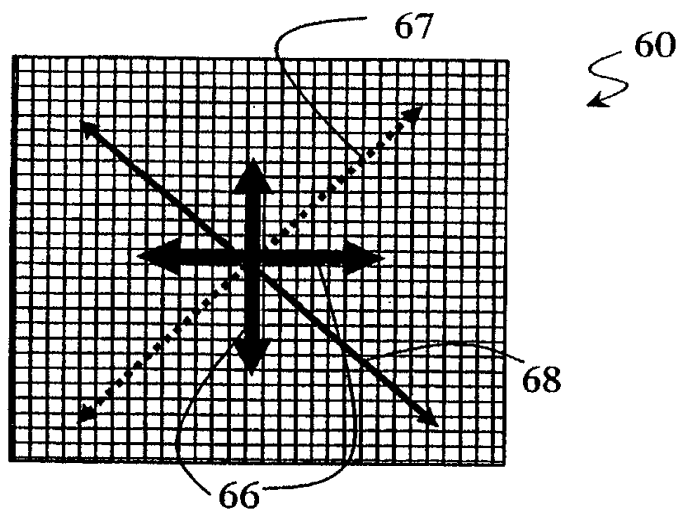
도면5



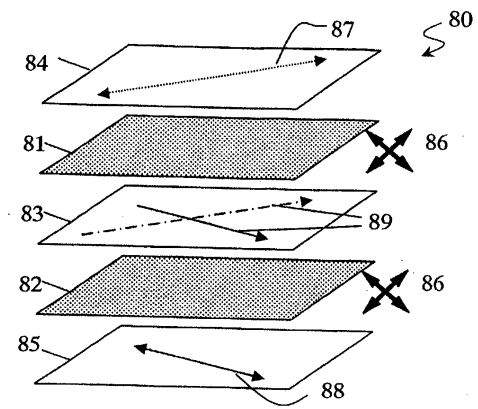
도면6



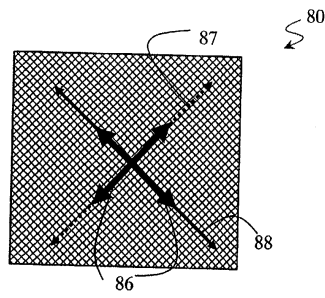
도면7



도면8



도면9



专利名称(译)	塑料基板和具有该塑料基板的液晶显示装置		
公开(公告)号	KR1020050075407A	公开(公告)日	2005-07-20
申请号	KR1020057008609	申请日	2003-12-09
[标]申请(专利权)人(译)	夏普株式会社		
申请(专利权)人(译)	夏普株式会社		
[标]发明人	HASHIMOTO YOSHITO 하시모토요시토 WATANABE NORIKO 와타나베노리코		
发明人	하시모토요시토 와타나베노리코		
IPC分类号	G02F1/1333 G02F1/13363		
CPC分类号	G02F1/133305 G02F1/13363 Y10T428/1036 Y10T428/1041 Y10T428/1059 Y10T428/24994 Y10T428/249946 Y10T428/24995 Y10T442/20		
代理人(译)	이태희		
优先权	2002360694 2002-12-12 JP		
其他公开文献	KR100794239B1		
外部链接	Espacenet		

摘要(译)

本发明的塑料基板是具有复合基板 (10) 的光学设备用塑料基板，其中纤维 (11) 嵌入树脂基体 (12) 中并且复合衬底基本上透射可见光并且具有与纤维的预定排列方向相关的预定延迟。图3b

