

(19)  
(12)

(KR)  
(A)

(51) 。 Int. Cl. <sup>7</sup>  
G02F 1/1345

(11)  
(43)

2002 - 0030699  
2002 04 25

(21) 10 - 2001 - 0037133  
(22) 2001 06 27

(30) 1020000061104 2000 10 17 (KR)

(71) .  
,  
20

(72) 302

(74) :  
:

(54)

가  
가

4a

1

2 1

3 2 A - A'

4a 4b 1

5a 5b 2

6a 6b 3

7a 7b 4

8a 8b 5

9a 9b

10a 10b

< >

10 : 12 :

GL : GK :

16 : 22 :

18, 28, 30, 56, 66, 68, 76, 86, 96, 106 :

20, 54, 64, 74, 84, 94, 104 :

24 :

23, 25, 53, 55, 63, 65, 73, 75, 83, 85, 93, 95, 103, 105:

40, 50, 60, 70, 80, 90, 100 :

52, 58, 62, 72, 78, 82, 88, 92, 102 : ,

107, 109 :

(Liquid Crystal Display)

가  
(Thin Film Transistor)

가 1

가

1

가

가

r Package)

(Chip)  
, TCP

(TAB; Tape Automated Bonding)

TCP(Tape Carrie

가 가

, 6

가

가

1

가

가

1

( )  
(12)  
(GL)

(12) 1

(GK)

가  
(10) 가  
(14)

(12)

2

3

가

(12)

(26)

(16) ,

(16)

(26)

(16)

(22)

(24) ,

(16)

(18)

(18)

TCP

2

(2

0)

(GK)  
GL)

가 (12)

가 가 (

가 1

(GK)

가 가

가

(A) 가

(B) 가

(GK)가

가

(12)

(14)

(GL) 가

가

(14)

(14)

가 가

,

가

가

,

가

가

,

,

,

,

,

가

가

가

가

,

가

가

,

,

,

가

가

;

;

;

;

;

;

가

4a

4b

,

1

(40)

4a (40) 가 (23) 4a ( (16) (28) Lpxl1 (40) (18) (23)

4b (40) 가 (25) 4b ( (30) 가 Lpxl1 Lpxl2 (25) (40), (23, 25) (28, 30) 가 (Lpxl) 1

1

$$Lpxl = (Ravg \times Tpxl \times Wpxl) / pxi$$

, Lpxl (28, 30) 가 , Ravg , Tpxl (28, 30) , Wpxl (28, 30)

1 (40) (28, 30) 가 (Lpxl1, Lpxl2) (2 (8, 30) (23, 25) (23) 가 (40) (28) (40) (25) 가 (40) (30) (28, 30) (40) 3 (28, 30) TCP ( ) 4a 4b (20)

(23, 25) (40)

5a 5b 2 (50) 5a (50) 가 (53) 5a (50) (56) (52) 가 Lpad1 (52) (53) TCP ( ) (24) (56)

5b (50) 가 (55) 5b (50) (58) 가 Lpad1 Lpad2 (58) (55) (55) (56) TCP ( ) (24) (52, 58) 가 (Lpad) (53, 55) (52, 58) (53, 55)

6a 6b 3 (60)

6a	(60)	가	(63)	6a	(60)
(62)		(66)	Wpx11	(66)	(66)
(63)					
TCP		( )	(64)		
6b	(60)	가	(65)	6b	(60)
(68)		(68)	Wpx11	Wpx2	(68)
		(65)		(68)	TCP
( )		(64)			
(66, 68)	(66, 68)	가 (Wpx1)	(63, 65)		
(66, 68)			(63, 65)		
7a	7b	4	(70)		
7a	(70)	가	(73)	7a	(70)
(76)		(72)	Wpad1		(72)
	(73)				(76)
	TCP	( )	(74)		
7b	(70)	가	(75)	7b	(70)
		(78)	Wpad1	Wpad2	(76)
	TCP	( )	(74)		
(72, 78)	(72, 78)	(Wpad)	(73, 75)		( )
72, 78)			(73, 75)		
8a	8b	5	(100)		
8a	(80)	가	(83)	8a	(80)
(82)		( 1) 가		( 1) 가	( )
82)		(83)			( )
86)	TCP	( )	(84)		
(86)	( 1)				(8
3)					
8b	(80)	가	(85)	8b	(80)
(88)		( 1)	( 2) 가		( 2) 가
	(88)		(85)		(86)
	TCP	( )	(84)		(86)
( 2)					(85)

(82, 88) ( 1, 2) (83, 85) (80)  
 (86) ( 1, 2) (83, 85)

9a 9b (93, 95)

9a (93) 가 (90) (93)  
 Wlink1 (90) (93) (92) ,  
 (92) (96) (96)

TCP ( ) (94) .

9b (95) 가 (90) (95)  
 (Wlink2) 가 Wlink1 Wlink2 (95)  
 (95) (95)

(93, 95) (93, 95)

10a 10b (101) (100) TC  
 P ( ) (104) (106) (101)  
 (100) (102) (103, 105) , (103, 105) (107, 10  
 9)

10a (101) 가 (103) (103)  
 (107) (107) 10a  
 , (107) (103)

10b (101) (100) 가 (105)  
 (105) (109) (109)  
 10b (109) (105)

(103, 105) (107, 109) (103, 105)  
 가 (107) (103)  
 가 (109) (105)

(107, 109) (103, 105)  
 (103, 105) (107, 109) (103, 10  
 5)

(107, 109) (103, 105)  
 (103, 105) (107, 109) (103, 105)

, (107, 109)  
(103, 105)  
(103, 105)

(107, 109) (103, 105)

가

,

,

.

,

-

.

, ( / )

-

.

가

-

,

, -

가

가

(57)

1.

가

가

2.

1 ,

,

,

가

가

3.

2 ,

, ,

가

가

4.

3

,

, ,

가,

가

,

5.

3

,

가

6.

2

,

, ,

가

가

7.

6

,

, ,

가,

가

,

8.

6

,

가

9.

1

,

;

가

10.

가

가

.

11.

10

,

,

,

.

12.

11

,

,

가

,

.

13.

10

,

;

가

14.

;

;

가

가

.

15.

14

,

가

가

,

.

16.

;

;

17.

16 ,

가

,

18.

;

;

19.

18 ,

, ,

가

.

20.

19 ,

, ,

가,

가

,

21.

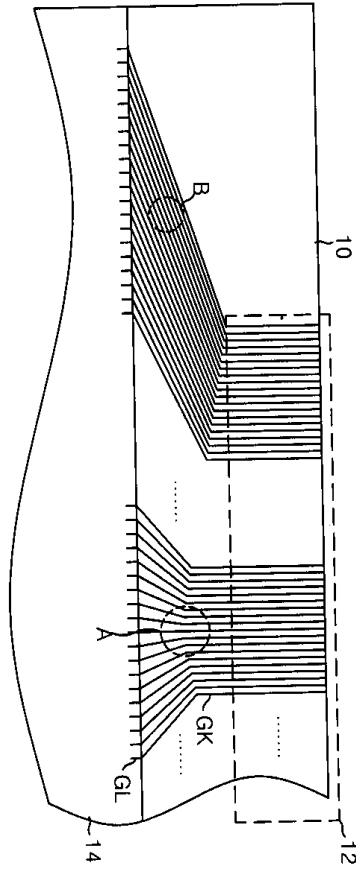
19 ,

22.

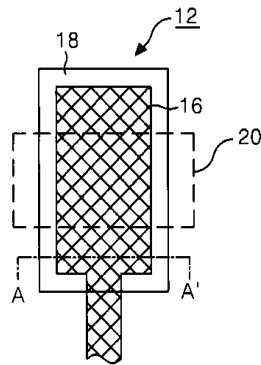
19 ,

가

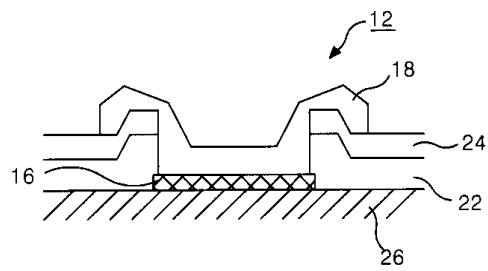
1



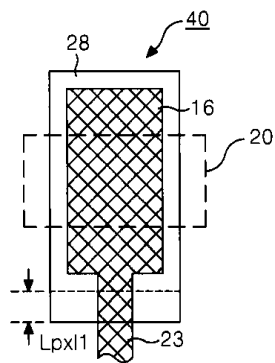
2



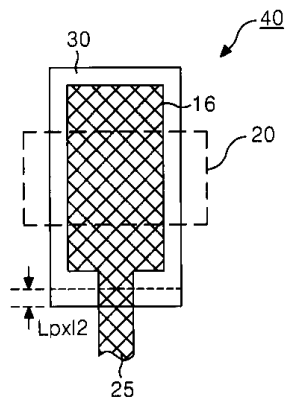
3



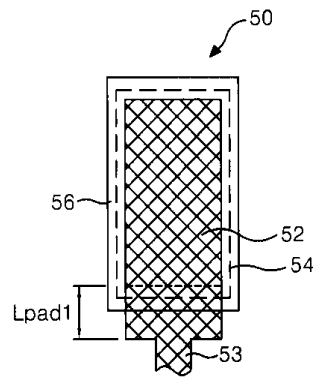
4a



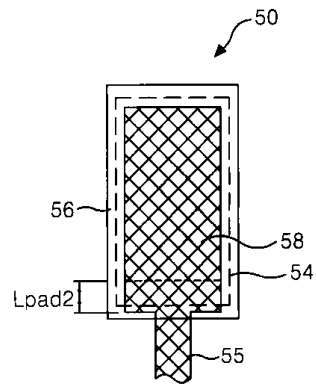
4b



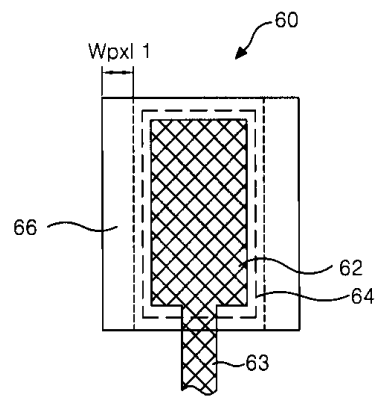
5a



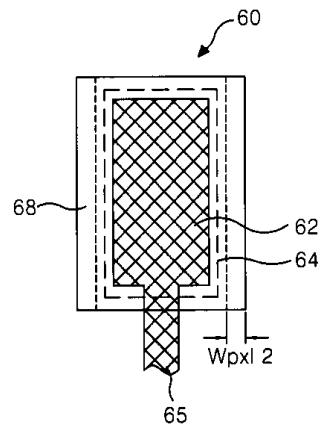
5b



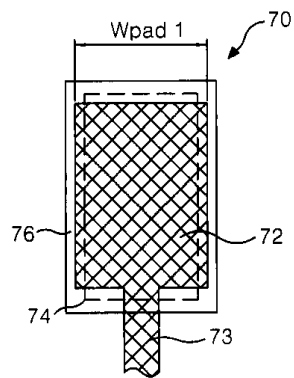
6a



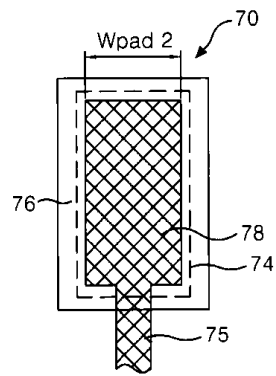
6b



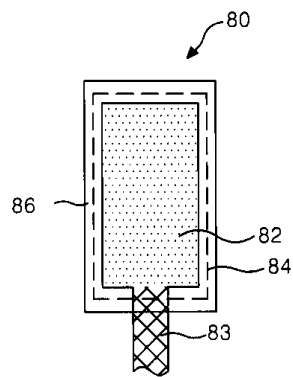
7a



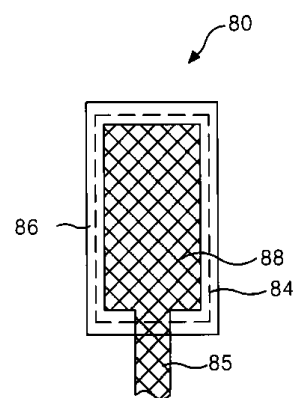
7b



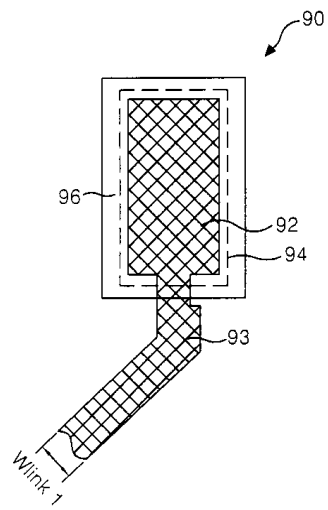
8a



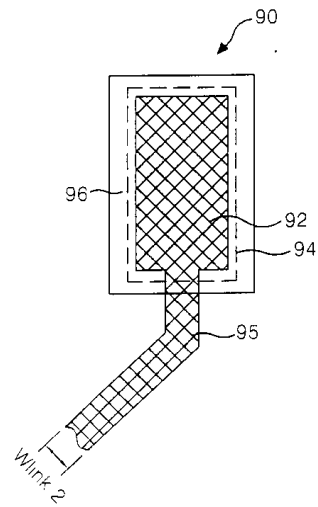
8b



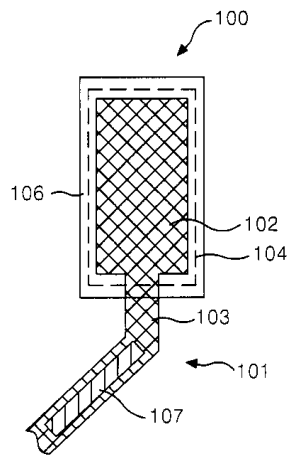
9a



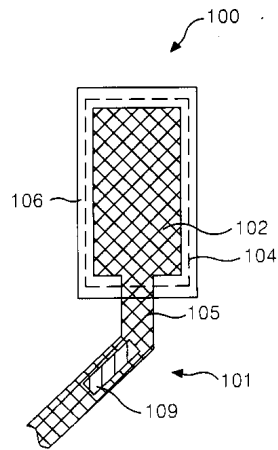
9b



10a



10b



专利名称(译)	用于背面电阻布线的液晶显示装置		
公开(公告)号	<a href="#">KR1020020030699A</a>	公开(公告)日	2002-04-25
申请号	KR1020010037133	申请日	2001-06-27
[标]申请(专利权)人(译)	乐金显示有限公司		
申请(专利权)人(译)	LG显示器有限公司		
当前申请(专利权)人(译)	LG显示器有限公司		
[标]发明人	KIM HONGJIN		
发明人	KIM,HONGJIN		
IPC分类号	G02F1/1362 G09F9/30 G02F1/1345 G09F9/00 G09F9/35		
CPC分类号	G02F1/13458 G02F1/1345		
代理人(译)	金勇 年轻的小公园		
优先权	1020000061104 2000-10-17 KR		
其他公开文献	KR100806808B1		
外部链接	<a href="#">Espacenet</a>		

摘要(译)

本发明涉及一种用于根据电极连杆的长度补偿电阻器平衡的液晶显示器。根据本发明的液晶显示器的电极连接的长度，与驱动电路接触的焊盘部分连接在其中布置有多个液晶单元的像素区域的相关信号线之间。垫部分包括另一个尺寸。因此，通过使用根据电极连接的长度与电极焊盘或电极连接的电阻器平衡进行补偿，使信号线变为相同的电阻。

