

청구항 1.

관 양단에 전극이 구비된 복수개의 발광 램프들을 구비한 램프 유닛과;

상기 발광 램프에 전원을 인가하기 위해 상기 램프 유닛의 배면 하부에 수평 방향으로 배치된 인버터 PCB와, 상기 인버터 PCB 상에 수평 방향으로 배열된 복수개의 변압기와 인버터 소자들로 구성된 인버터를 포함하는 것을 특징으로 하는 백라이트 유닛.

청구항 2.

삭제

청구항 3.

제 1 항에 있어서,

상기 램프 유닛은 관 외부의 양단에 전극이 형성된 다수의 발광 램프들;

상기 발광 램프의 길이에 맞게 소정 간격을 두고 배치되며 일면에 상기 다수의 발광 램프들의 양단을 수용할 수 있는 다수의 홈이 형성된 제 1, 제 2 하부 기구물;

상기 제 1, 제 2 하부 기구물을 지지하도록 상기 제 1, 제 2 하부 기구물(541a, 541b)에 의해 정의되는 공간과 그 측면에 형성된 하부 지지부들;

상기 제 1, 제 2 하부 기구물과 함께 상기 발광 램프를 고정 및 지지하는 것으로서 상기 제 1, 제 2 하부 기구물과 동일한 간격으로 배치되고 동일한 홈이 형성된 제 1, 제 2 상부 기구물;

상기 제 1, 제 2 하부 기구물과 상기 제 1, 제 2 상부 기구물의 홈이 형성된 면을 따라 형성된 복수개의 도전층들로 구성됨을 특징으로 하는 백라이트 유닛.

청구항 4.

제 3 항에 있어서,

상기 인버터와 상기 도전층의 사이에 와이어가 연결되는 것을 더 포함함을 특징으로 하는 백라이트 유닛.

청구항 5.

제 3 항에 있어서,

상기 제 1, 제 2 하부 기구물 및 하부 지지부의 내면에 광 반사 능력이 우수한 합성수지로 형성된 반사판이나, 별도의 반사 물질을 코팅하여 구성시키는 것을 더 포함함을 특징으로 하는 백라이트 유닛.

청구항 6.

제 1 항에 있어서,

상기 램프 유닛 상부에 확산 플레이트와 확산 시트로 구성된 광산란 수단을 더 포함함을 특징으로 하는 백라이트 유닛.

청구항 7.

액정표시패널 어셈블리와;

상기 액정표시패널 어셈블리 하부에, 관 양단에 전극이 구비된 복수개의 발광 램프들을 구비한 램프 유닛과, 상기 발광 램프에 전원을 인가하기 위해 상기 램프 유닛의 배면 하부에 수평 방향으로 배치된 인버터 PCB와, 상기 인버터 PCB 상에 수평 방향으로 배열된 복수개의 변압기와 인버터 소자들로 구성된 인버터를 포함하는 백라이트 유닛과;

상기 액정표시패널 어셈블리의 상,하부에 배치된 탑샤시와 매개샤시를 포함함을 특징으로 하는 액정표시장치.

청구항 8.

삭제

명세서

발명의 상세한 설명

발명의 목적

발명이 속하는 기술 및 그 분야의 종래기술

본 발명은 백라이트 유닛에 대한 것으로, 특히 인버터의 배치 구조를 달리하여 방열 성능 저하에 따른 문제 발생을 방지할 수 있는 백라이트 유닛 및 이를 구비한 액정표시장치에 관한 것이다.

일반적으로 사용되고 있는 표시장치들 중의 하나인 CRT(Cathode Ray Tube)는 TV를 비롯해서 계측기기, 정보 단말기기 등의 모니터에 주로 이용되고 있으나, CRT의 자체 무게와 크기로 인해 전자 제품의 소형화, 경량화의 요구에 적극적으로 대응할 수 없었다.

따라서 각종 전자제품의 소형, 경량화되는 추세에서 CRT는 무게나 크기등에 있어서 일정한 한계를 가지고 있으며 이를 대체할 것으로 예상되는 것으로 전계 광학적인 효과를 이용한 액정표시장치(Liquid Crystal Display :LCD), 가스방전을 이용한 플라즈마 표시소자(PDP : Plasma Display Panel) 및 전계 발광 효과를 이용한 EL 표시소자(ELD : Electro Luminescence Display) 등이 있으며, 그 중에서 액정표시소자에 대한 연구가 활발히 진행되고 있다.

이러한 CRT를 대체하기 위해서 소형, 경량화 및 저소비전력 등의 장점을 갖는 액정표시장치가 활발하게 개발되어 왔고, 최근에는 평판 표시장치로서의 역할을 충분히 수행할 수 있을 정도로 개발되어 랩탑형 컴퓨터의 모니터뿐만 아니라 데스크탑형 컴퓨터의 모니터 및 대형 정보 표시장치등에 사용되고 있어 액정표시장치의 수요는 계속적으로 증가되고 있는 실정이다.

이와 같은 액정표시장치의 대부분은 외부에서 들어오는 광의 양을 조절하여 화상을 표시하는 수광성 장치이기 때문에 LCD 패널에 광을 조사하기 위한 별도의 광원 즉, 백라이트 유닛(Back Light Unit)이 반드시 필요하다.

일반적으로, 액정표시장치의 광원으로 사용되는 백라이트 유닛은 원통형의 형광 램프를 배치하는 방식으로서, 예지 방식과 직하 방식으로 구분된다.

먼저, 예지 방식은 빛을 안내하는 도광판의 측면에 램프 유닛이 설치되는 것으로서, 램프 유닛은 빛을 발산하는 램프, 램프의 양단에 삽입되어 램프를 보호하는 램프 홀더 및 램프의 외주면을 감싸고 일측면이 도광판의 측면에 끼워져 램프에서 발산된 빛을 도광판 쪽으로 반사시켜 주는 램프 반사판을 구비한다.

이와 같이 도광판의 측면에 램프 유닛이 설치되는 예지 방식은 주로 랩탑형 컴퓨터 및 데스크탑형 컴퓨터의 모니터와 같이 비교적 크기가 작은 액정표시장치에 적용되는 것으로, 빛의 균일성이 좋고, 내구 수명이 길며, 액정표시장치의 박형화에 유리하다.

한편, 직하 방식은 액정표시장치의 크기가 20인치 이상으로 대형화되기 시작하면서 중점적으로 개발되기 시작한 것으로, 확산판의 하부면에 복수개의 램프를 일렬로 배열시켜 LCD 패널의 전면으로 빛을 직접 조광하는 것이다.

이러한, 직하 방식은 에지 방식에 비해 광의 이용 효율이 높기 때문에 고휘도를 요구하는 대화면 액정표시장치에 주로 사용된다.

하지만, 직하 방식이 채택된 액정표시장치의 경우는 대형 모니터나 텔레비전등으로 사용되어 랩탑형 컴퓨터에 비해 사용하는 시간이 길어지고, 램프의 개수도 많기 때문에 에지 방식의 액정표시장치보다 직하방식의 액정표시장치에서 램프의 고장 및 수명이 다하여 점등이 되지 않는 램프가 나타날 가능성이 더 많아졌다.

상기에서 에지 방식과 직하 방식의 액정표시장치의 광원으로는 EL(Electro Luminescence), LED(Light Emitting Diode), CCFL(Cold Cathode Fluorescent Lamp), HCFL(Hot Cathode Fluorescent Lamp), EEFL(External Electrode Fluorescent Lamp) 등을 사용할 수 있다.

이하, 종래 기술에 따른 직하 방식의 백라이트 유닛에 대하여 설명하면 다음과 같다.

도 1은 종래 기술에 따른 직하 방식의 백라이트 유닛의 사시도이고, 도 2는 종래의 발광 램프 및 커넥터에 연결된 전원인입선을 나타낸 도면이다.

종래 기술에 따른 직하 방식의 백라이트 유닛은 도 1에 도시된 바와 같이, 복수개의 발광 램프(1)들과, 상기 발광 램프(1)들을 고정시키고 지지하는 외곽 케이스(3)와, 상기 발광 램프(1)와 액정 패널(도시하지 않음) 사이에 배치된 광 산란수단(5a,5b,5c)으로 구성된다.

상기 광 산란수단(5a,5b,5c)은 발광 램프의 형상이 액정 패널의 표시면에 나타나는 것을 방지하고 전체적으로 균일한 밝기 분포를 갖는 광원을 제공하기 위한 것으로, 광 산란 효과를 증진시키기 위해 액정 패널과의 사이에 다수의 확산 시트(Diffusion sheet) 및 확산 플레이트(Diffusion plate) 등이 배치된다.

상기 외곽 케이스(3)의 내면에는 발광 램프(1)에서 발생된 광이 액정 패널의 표시부로 집중 조사될 수 있도록 반사판(7)이 배치되어 있으며, 이는 광의 이용효율을 최대한 좋게 하기 위함이다.

상기 발광 램프(1)는 도 2에 도시한 바와 같이 냉음극관 램프(Cold Cathode Fluorescent Lamp :CCFL)로 구성되어 있고, 관(Tube) 내부의 양단에 전극(2, 2a)이 배치되어 상기 전극(2, 2a)에 전원이 인가되면 발광하고, 상기 발광 램프(1)의 양단은 도 1과 같이, 외곽 케이스(3)의 양쪽면에 형성된 홈에 끼워져 있다.

상기 발광 램프의 양쪽 전극(2, 2a)에는 램프 구동을 위한 전원을 전달하는 전원 인입선(9,9a)이 연결되고, 상기 전원 인입선(9,9a)은 별도의 커넥터(11)에 연결되어 구동회로와 접속되는데, 각 발광 램프(1)마다 별도의 커넥터(11)가 필요하다.

즉, 도 2와 같이, 발광 램프의 한쪽 전극(2)에 연결된 전원 인입선(9)과 다른쪽 전극(2a)에 연결된 전원 인입선(9a)이 하나의 커넥터(11)에 연결되며, 전원 인입선(9,9a) 중 어느 하나는 외곽 케이스(3)의 하부로 구부러져서 커넥터(11)와 연결된다.

그러나 이와 같은 종래 액정표시소자용 백라이트 유닛은 커넥터가 발광 램프의 전원 인입선과 연결되어 구동회로와 접속되는데 이러한 커넥터는 발광 램프마다 개별적으로 필요하므로 배선이 복잡하고, 백라이트 유닛의 두께를 감소시킬 목적으로 전원 인입선을 구부러서 커넥터와 연결하기 때문에 작업상의 능률이 저하될 뿐만 아니라, 이를 위한 별도의 작업이 요구되므로 공정 시간이 증가하여 생산성이 저하된다.

뿐만 아니라, 전극과 커넥터의 연결을 위해서는 반드시 외곽 케이스를 관통하는 홀을 뚫고, 발광 램프의 양쪽 전극이 외곽 케이스의 외부로 노출되도록 상기 홀에 발광 램프의 양쪽 전극을 끼워 넣어야 하기 때문에 작업의 효율성이 떨어지고 발광 램프의 유지 및 보수가 어렵다.

다음에, 종래의 다른 기술에 따른 직하 방식의 백라이트 유닛에 대하여 설명하기로 한다.

도 3은 종래 다른 기술에 따른 직하 방식의 백라이트 유닛의 사시도이고, 도 4는 종래 다른 기술에 따른 직하 방식의 백라이트 유닛 배면의 인버터 배치도이다.

종래 다른 기술에 따른 백라이트 유닛은 도 3에 도시한 바와 같이, 관 외부의 양단에 전극(33, 33a)이 형성된 다수의 발광 램프(31)들; 상기 발광 램프의 길이에 맞게 소정 간격을 두고 배치되며 일면에 상기 다수의 발광 램프(31)들의 양단을 수용할 수 있는 다수의 홈(45)이 형성된 제 1, 제 2 하부 기구물(41a, 41b), 및 상기 제 1, 제 2 하부 기구물(41a, 41b)을 지지하도록 제 1, 제 2 하부 기구물(41a, 41b)에 의해 정의되는 공간과 그 측면에 형성된 하부 지지부들(91a, 91b, 91c); 상기 제 1, 제 2 하부 기구물(41a, 41b)과 함께 상기 발광 램프(31)를 고정 및 지지하는 것으로서 상기 제 1, 제 2 하부 기구물(41a, 41b)과 동일한 간격으로 배치되고 동일한 홈(45)이 형성된 제 1, 제 2 상부 기구물(43a, 43b); 상기 제 1, 제 2 하부 기구물(41a, 41b)과 제 1, 제 2 상부 기구물(43a, 43b)의 홈이 형성된 면을 따라 일방향으로 형성되어 상기 발광 램프에 전원을 인가하는 도전층(47a, 47b, 47c, 47d)으로 구성된다.

상기에서 발광 램프(31) 양단의 전극들에 전원을 인가시키기 위해서, 하부 지지부(91a) 배면 양측에 수직 구조를 갖도록 제 1, 제 2 인버터 PCB(50a, 50b)가 구비되어 있고, 상기 제 1, 제 2 인버터 PCB(50a, 50b)상에는 인버터의 아래쪽 부분에 높이 방향으로 변압기(51a, 51b)들이 순차 배열되어 있고, 그 외부 영역에 각종 인버터 소자들이 분포되어 있다.

일반적으로 변압기 1개에 2개 이상의 발광 램프를 연결시켜서 구동시킬 수 있는데, 도 3과 도 4는 변압기(51a, 51b) 1개 당 4개의 발광 램프를 연결시켜서 구동시킨 예를 도시한 것으로, 이에 의해 변압기(51a, 51b)는 하부 지지부(91a) 배면 양측에 각각 2개씩 4개를 구비시켰다.

일반적으로 인버터는 발광 램프 구동을 위해 전류, 전압을 만들어 주는 것으로, 직류를 교류로 바꿔주는 역할을 하는 것으로, 상기와 같은 동작을 할 때 인버터를 구성하는 부품중 변압기(transformer)(51a, 51b)가 가장 많은 열을 발산하게 된다.

상기와 같이 인버터 구동시 변압기(51a, 51b)가 가장 많은 열을 발산하기 때문에, 종래와 같이 인버터 PCB의 아래쪽에 변압기가 높이 방향으로 순차 배열되어 있으면 자연대류 상승 유동에 의해 아래쪽의 공기가 위쪽으로 수송되어, 고발열 변압기(51a, 51b)에 의해 가열된 공기가 상승하여 위쪽에 산포되어 있는 인버터 소자들을 가열하여 인버터 방열 성능을 극도로 저하시키게 된다.

또한, 상기에서 위쪽에 배치된 변압기(51b)는 아래쪽 변압기(51a)보다 상승 유동한 가열된 공기에 의해 더욱 온도가 높아지게 되므로 방열 성능이 더욱 저하될 수 있다.

상기와 같이 인버터의 방열 성능이 저하되면 인버터에 열적 부하가 상승하게 되어 발광 램프의 관전류가 상승하게 되는 문제가 발생될 수 있다.

또한 도면에는 제시되어 있지 않지만, 인버터 보호용 커버 쉴드가 장착될 경우에는 상기 인버터 방열 성능 저하가 더욱 악화되어 인버터 소자들이 정격온도 이상으로 상승되어 인버터의 동작 신뢰성이 저하될 수 있다.

발명이 이루고자 하는 기술적 과제

본 발명은 상기와 같은 문제를 해결하기 위하여 안출한 것으로, 본 발명의 목적은 인버터를 수평 배치하여 방열 성능 저하에 따른 문제 발생을 방지시키기 위해 알맞은 백라이트 유닛 및 이를 구비한 액정표시장치를 제공하는데 있다.

발명의 구성

상기와 같은 목적을 달성하기 위한 본 발명에 따른 백라이트 유닛은 관 양단에 전극이 구비된 복수개의 발광 램프들을 구비한 램프 유닛과; 상기 발광 램프에 전원을 인가하기 위해 상기 램프 유닛의 배면에 수평 방향으로 배치된 인버터를 포함하는 것을 특징으로 한다.

상기 인버터는 상기 램프 유닛 배면 하부에 수평 방향으로 배치된 인버터 PCB와, 상기 인버터 PCB 상에 수평 방향으로 배열된 복수개의 변압기와 인버터 소자들로 구성됨을 특징으로 한다.

상기 램프 유닛은 관 외부의 양단에 전극이 형성된 다수의 발광 램프들; 상기 발광 램프의 길이에 맞게 소정 간격을 두고 배치되며 일면에 상기 다수의 발광 램프들의 양단을 수용할 수 있는 다수의 홈이 형성된 제 1, 제 2 하부 기구물; 상기 제 1, 제 2 하부 기구물을 지지하도록 상기 제 1, 제 2 하부 기구물(541a, 541b)에 의해 정의되는 공간과 그 측면에 형성된 하부 지지부들; 상기 제 1, 제 2 하부 기구물과 함께 상기 발광 램프를 고정 및 지지하는 것으로서 상기 제 1, 제 2 하부 기구물과 동일한 간격으로 배치되고 동일한 홈이 형성된 제 1, 제 2 상부 기구물; 상기 제 1, 제 2 하부 기구물과 상기 제 1, 제 2 상부 기구물의 홈이 형성된 면을 따라 형성된 복수개의 도전층들로 구성됨을 특징으로 한다.

상기 인버터와 상기 도전층의 사이에 와이어가 연결되는 것을 더 포함함을 특징으로 한다.

상기 제 1, 제 2 하부 기구물 및 하부 지지부의 내면에 광 반사 능력이 우수한 합성수지로 형성된 반사판이나, 별도의 반사 물질을 코팅하여 구성시키는 것을 더 포함함을 특징으로 한다.

상기 램프 유닛 상부에 확산 플레이트와 확산 시트로 구성된 광산란 수단을 더 포함함을 특징으로 한다.

상기 구성을 갖는 백라이트 유닛을 구비한 액정표시장치는 액정표시패널 어셈블리와; 상기 액정표시패널 어셈블리 하부에, 관 양단에 전극이 구비된 복수개의 발광 램프들을 구비한 램프 유닛과, 상기 발광 램프에 전원을 인가하기 위해 상기 램프 유닛의 배면에 수평 방향으로 배치된 인버터를 포함하는 백라이트 유닛과; 상기 액정표시패널 어셈블리의 상,하부에 배치된 탑샤시와 매개샤시를 포함함을 특징으로 한다.

상기 인버터는 상기 램프 유닛 배면 하부에 수평 방향으로 배치된 인버터 PCB와, 상기 인버터 PCB 상에 수평 방향으로 배열된 복수개의 변압기와 인버터 소자들로 구성됨을 특징으로 한다.

이하, 첨부 도면을 참조하여 본 발명의 바람직한 실시예에 따른 백라이트 유닛 및 이를 구비한 액정표시장치에 대하여 설명하면 다음과 같다.

도 5a와 도 5b는 본 발명에 따른 직하형 백라이트 유닛 및 이를 구비한 액정표시장치의 분해 사시도이다.

그리고 도 6은 본 발명의 실시예에 따른 직하형 백라이트 유닛 배면의 인버터 배치도이다.

본 발명의 실시예에 따른 백라이트 유닛(400)은 도 5a와 도 6에 도시한 바와 같이, 확산 플레이트(430), 확산시트(440), 램프 유닛(460)과, 램프 유닛(460)에 전원을 인가하기 위한 인버터로 구성된다.

이때, 확산 플레이트(430)와 확산시트(440)는 광산란 수단으로써, 발광 램프의 형상이 액정 패널의 표시면에 나타나는 것을 방지하고 전체적으로 균일한 밝기 분포를 갖는 광원을 제공하기 위한 것으로, 광 산란 효과를 증진시키기 위해서 액정 표시패널(210)(도 5b 참조)과 램프 유닛(460) 사이에 배치하는 것이다.

상기 램프 유닛(460)은 관 외부의 양단에 전극(533, 533a)이 형성된 다수의 발광 램프(531)들; 상기 발광 램프의 길이에 맞게 소정 간격(L)을 두고 배치되며 일면에 상기 다수의 발광 램프들(531)의 양단을 수용할 수 있는 다수의 홈(545)이 형성된 제 1, 제 2 하부 기구물(541a, 541b), 및 상기 제 1, 제 2 하부 기구물(541a, 541b)을 지지하도록 제 1, 제 2 하부 기구물(541a, 541b)에 의해 정의되는 공간과 그 측면에 형성된 하부 지지부들(591a, 591b, 591c); 상기 제 1, 제 2 하부 기구물(541a, 541b)과 함께 상기 발광 램프를 고정 및 지지하는 것으로서 상기 제 1, 제 2 하부 기구물(541a, 541b)과 동일한 간격(L)으로 배치되고 동일한 홈(545)이 형성된 제 1, 제 2 상부 기구물(543a, 543b); 상기 제 1, 제 2 하부 기구물(541a, 541b)과 제 1, 제 2 상부 기구물(543a, 543b)의 홈이 형성된 면에 각각 형성되어 상기 발광 램프에 전원을 인가하는 도전층(547a, 547b, 547c, 547d)으로 구성된다.

상기 구성외에도, 발광 램프(531)에서 발생된 광이 액정표시패널로 집중 조사될 수 있도록, 상기 제 1, 제 2 하부 기구물(541a, 541b) 및 하부 지지부(591a, 591b, 591c)의 내면을 광 반사 능력이 우수한 재질, 예로 광 반사 능력이 우수한 합성수지로 형성하여 반사판의 기능을 수행할 수 있도록 하거나, 또는 상기 제 1, 제 2 하부 기구물(541a, 541b) 및 하부 지지부(591a, 591b, 591c)의 내면에 별도의 반사물질을 코팅하여 구성시킬 수 있다.

그리고 상기 제 1 하부 기구물(541a)과 제 2 하부 기구물(541b)은 소정의 간격을 두고 서로 분리되도록 구성할 수도 있다.

상기에서 램프 유닛(460)에 전원을 인가하기 위한 인버터는 램프 유닛(460)의 배면 하부 즉, 하부지지부(91a)의 배면 하부 양측에 수평 방향으로 배치된 제 1, 제 2 인버터 PCB(500a, 500b)와, 수평 방향으로 배치된 상기 제 1, 제 2 인버터 PCB(500a, 500b)의 각 상부에 수평 방향으로 배열된 복수개의 변압기(transformer)(501)들과, 복수개의 인버터 소자들로 구성되어 있다.

그리고 상기 발광램프(531)들 양단의 전극들에 전원을 인가하기 위해서 각 제 1, 제 2 인버터 PCB(500a, 500b)와 도전층(547a, 547c)의 사이에 와이어(600)가 연결되어 있다.

이와 같이 각 제 1, 제 2 인버터 PCB(500a, 500b)와 도전층(547a, 547c)을 연결하는 와이어는 인버터 PCB를 수직으로 배치하던지 수평으로 배치하던지 그 길이에 영향을 크게 받지 않기 때문에 수평으로 배치하더라도 디자인적인 문제는 없다.

상기 발광램프(531)들은 관 외부의 양단에 전극(533, 533a)이 형성된 외부전극 형광램프(External Electrode Fluorescent Lamp : EEFL)로 구성되어 있다.

이와 같은 발광램프(531)들은 2개 이상의 램프를 1개의 변압기에 연결하여 구동시킨다.

이와 같이 2개 이상의 램프들을 1개의 변압기에 연결하여 구동시키면 변압기에 부하가 많이 걸려서 온도가 상승하게 될 수 있다.

본 발명은 상기 고발열 변압기의 열적 간섭을 제거함으로써 인버터 소자들의 온도 상승을 최소화하기 위한 수평 배치 구조에 대한 것으로, 이하, 제 1, 제 2 인버터 PCB(500a, 500b)를 램프 유닛(460) 배면 하부에 수평으로 배치시킨 이유와, 제 1, 제 2 인버터 PCB(500a, 500b)상에 변압기(501)들 및 인버터 소자들을 수평으로 배열시킨 이유에 대하여 설명한다.

먼저, 제 1, 제 2 인버터 PCB(500a, 500b)를 램프 유닛(460) 배면 하부에 수평으로 배치시킨 이유는, 종래와 같이 발광램프(531)의 양단 전극에 대응되는 배면에 수직 구조로 제 1, 제 2 인버터 PCB(500a, 500b)를 배치할 경우 발광램프의 양단 전극들이 가열됨에 따라 제 1, 제 2 인버터 PCB(500a, 500b)의 온도 상승이 가중되는데, 이것을 방지하기 위해서이다.

다음에 제 1, 제 2 인버터 PCB(500a, 500b)상에 변압기(501)들 및 인버터 소자들을 수평으로 배열시킨 이유는, 수평으로 배열된 각 변압기(501)들과 인버터 소자가 독립적으로 방열하도록 함으로써, 가열된 변압기(501)에 의해 자연대류 상승 유동이 발생하더라도 변압기(501) 및 인버터 소자들의 온도 상승이 가중되는 것을 방지하기 위해서이다.

상기와 같이 제 1, 제 2 인버터 PCB(500a, 500b)와 변압기(501)를 수평으로 배열시키면 열을 효율적으로 방열시킬 수 있다.

이하, 종래와 본 발명의 인버터 배치 구조에 따른 변압기 및 인버터 소자들의 온도를 시뮬레이션한 결과를 비교 설명하면 다음과 같다.

도 7a와 도 7b는 종래 기술과 본 발명의 인버터 배치 구조에 따른 온도 분포를 나타낸 시뮬레이션도이다.

시뮬레이션은 상온 25℃에서 실시했으며, 95%의 변환 효율을 갖는 인버터를 사용하였다.

먼저, 도 7a는 인버터가 수직 배치되어 있는 종래의 인버터의 각 변압기와 인버터 소자의 온도를 측정된 것으로, 인버터 PCB상에 변압기가 수직 배치되어 있을 때 아래쪽의 변압기가 88℃로 측정되었고 위쪽의 변압기는 91℃로 측정되었다. 즉, 변압기가 수직 배치되어 있을 경우에는 자연 대류 상승 유동 현상에 의해서 위쪽에 위치한 변압기의 온도가 아래쪽에 위치한 변압기 보다 더 높게 측정되었다. 이때 변압기 상부에 배치된 인버터 소자들의 온도는 각각 50℃와 49℃로 측정되었다.

다음에, 도 7b는 인버터가 수평 배치되어 있는 본 발명의 인버터의 각 변압기와 인버터 소자의 온도를 측정된 것으로, 인버터 PCB 상에 수평 배치된 변압기들은 동일하게 88.6℃로 측정되었다. 그리고 인버터 소자는 종래 기술에 비해서 낮은 45℃와 47℃로 측정되었다.

상기와 같이 본 발명은 수평 방향으로 배치된 인버터내에 변압기 및 인버터 소자가 수평으로 배열되어 있으므로, 자연 대류 상승 유동 현상이 발생하여도 이웃하는 변압기에는 영향을 미치지 않고 독립적으로 방열한다.

또한 인버터 소자들도 변압기에 의해 가열되는 공기와의 접촉이 최소화되어서 인버터의 온도 상승을 억제시키는 역할을 하게 된다.

상기 구성 및 특징을 갖는 백라이트 유닛을 구비한 본 발명의 실시예에 따른 액정표시장치는 도 5b에 도시한 바와 같이, 상기 백라이트 유닛(400) 상부에 매개샤시(300)와 액정표시패널 어셈블리(200)와 탐샤시(100)가 차례로 구비되어 구성된다.

상기에서 탐샤시(100)와 매개샤시(300)는 액정표시패널 어셈블리(200)의 상,하부에 배치되어 액정표시패널 어셈블리(200)를 체결 및 보호하는 역할을 한다.

상기에서 액정표시패널 어셈블리(200)는 다시 액정표시패널(210)과 구동회로 장치(250,260,220,230)로 구성된다.

액정표시패널(210)은 다시 TFT 기관(211), 컬러필터 기관(213) 및 그 사이에 충전된 액정층(미도시)으로 구성된다.

TFT 기관(211)은 다시 투명기관, 박막 트랜지스터, 게이트라인, 데이터라인 및 화소전극으로 구성된다.

이와 같은 구성을 갖는 TFT 기관(211) 상부에는 다시 컬러필터 기관(213)이 겹쳐진다. 이때 컬러필터 기관(213)은 투명기관 상에 형성된 R,G,B 화소 및 투명기관의 전면적에 걸쳐 형성된 공통전극으로 구성된다. 이때, RGB 화소는 TFT 기관(211)에 형성된 각각의 화소전극과 대향되는 위치에 형성된다.

이와 같은 구성을 갖는 TFT 기관(211)과 컬러필터 기관(213)은 화소전극과 RGB 화소가 얼라인먼트되도록 겹쳐진 상태에서 사이에 액정이 소정 두께로 주입되어 액정표시패널(210)을 이루게 된다.

상기 구성을 갖는 액정표시패널(210)은, 모든 데이터 라인에 데이터 신호가 개별적으로 인가된 상태에서 해당 게이트 라인에 게이트 신호가 인가됨으로서 매트릭스 형태로 배열된 박막 트랜지스터중 게이트 신호가 인가된 행에 속한 박막 트랜지스터가 턴-온되면서 턴-온된 박막 트랜지스터들에 연결된 화소 전극에 데이터 신호에 해당하는 전원이 인가된다. 상기 화소 전극에 전원이 인가될 경우 화소 전극과 공통 전극 사이에는 전계 변화가 발생되고 이로 인하여 액정이 전계 변화에 대응하여 배열이 달라지게 된다. 이때, 액정을 통과 가능한 광이 있다면 광은 액정을 통과한 후 RGB 화소를 통과하면서 소정 색이 발현된다.

이와 같은 과정을 한 프레임 동안 반복함으로써 원하는 화상이 디스플레이 되는데 이를 구현하기 위해서 게이트 라인에는 게이트 플렉시블 프린트드 서킷(230)을 매개로 게이트 인쇄회로기판(260)이 설치되고, 데이터 라인에는 데이터 플렉시블 프린트드 서킷(220)을 매개로 데이터 인쇄회로기판(250)이 설치된다.

이들 게이트 플렉시블 프린트드 서킷(230), 게이트 인쇄회로기판(260), 데이터 플렉시블 프린트드 서킷(220), 데이터 인쇄회로기판(250)은 앞서 소개한 구동 회로 장치를 구성한다.

상기 구성을 갖는 액정표시장치는 탐샤시(100)와 액정표시패널 어셈블리(200)와 매개샤시(300)의 하부에 도 5a, 도 6을 참조하여 설명한 바와 같이 '수평 방향으로 배치된 인버터 PCB 및 인버터 PCB내에 수평으로 배열되어 독립적으로 방열하는 변압기와 인버터 소자들을 구비한 백라이트 유닛'이 구비되어 있으므로, 인버터의 변압기가 가열되더라도 온도 상승이 가중되는 것을 방지할 수 있고, 이에 따라서 액정표시장치의 온도가 상승하는 현상도 방지할 수 있다.

이상 설명한 내용을 통해 당업자라면 본 발명의 기술 사상을 이탈하지 아니하는 범위에서 다양한 변경 및 수정이 가능함을 알 수 있을 것이다.

따라서, 본 발명의 기술 범위는 상기 실시예에 기재된 내용으로 한정되는 것이 아니라, 특허 청구의 범위에 의하여 정해져야 한다.

발명의 효과

상술한 본 발명에 따른 백라이트 유닛 및 이를 구비한 액정표시장치는 다음과 같은 효과가 있다.

첫째, 제 1, 제 2 인버터 PCB(500a, 500b)상에 변압기(501)들을 수평으로 배열시킴으로써, 가열된 변압기(501)들에 의해 자연 대류 상승 유동이 발생하더라도 변압기(501) 및 인버터 소자들이 독립적으로 방열함으로 온도 상승이 가중되는 것을 방지할 수 있다.

둘째, 제 1, 제 2 인버터 PCB(500a, 500b)를 램프 유닛(460) 배면 하부에 수평으로 배치시킴으로써, 발광램프의 양단 전극들이 가열됨에 따라 제 1, 제 2 인버터 PCB(500a, 500b)의 온도 상승이 가중되는 것을 방지할 수 있다. 이에 의해서 인버터의 동작 신뢰성을 확보할 수 있으며, 종래의 인버터 온도 상승에 따른 발광 램프의 관전류 상승 문제를 해결할 수 있다.

셋째, 인버터의 온도 상승이 가중되는 것을 방지하여 액정표시장치의 상하 좌우 온도 균일성을 높일 수 있다.

도면의 간단한 설명

도 1은 종래 기술에 따른 직하형 백라이트 유닛의 사시도

도 2는 종래의 발광 램프 및 커넥터에 연결된 전원인입선을 나타낸 도면

도 3은 종래 다른 기술에 따른 직하형 백라이트 유닛의 사시도

도 4는 종래 다른 기술에 따른 직하형 백라이트 유닛 배면의 인버터 배치도

도 5a와 도 5b는 본 발명에 따른 직하형 백라이트 유닛 및 이를 구비한 액정표시장치의 분해 사시도

도 6은 본 발명의 실시예에 따른 직하형 백라이트 유닛 배면의 인버터 배치도

도 7a와 도 7b는 종래 기술과 본 발명의 인버터 배치 구조에 따른 온도 분포를 나타낸 시뮬레이션도

* 도면의 주요 부분에 대한 부호의 설명 *

100 : 탑샤시 200 : 액정표시패널 어셈블리

210 : 액정표시패널 211 : TFT 기관

213 : 컬러필터 기관 220 : 데이터 플렉시블 프린티드 서킷

230 : 게이트 플렉시블 프린티드 서킷

250 : 데이터 인쇄회로기관 260 : 게이트 인쇄회로기관

300 : 매개샤시 400 : 백라이트 유닛

430 : 확산 플레이트 440 : 확산시트

460 : 램프 유닛 500a, 500b : 제 1, 제 2 인버터 PCB

501 : 변압기 531 : 발광 램프

533, 533a : 전극 541a, 541b : 제 1, 제 2 하부 기구물

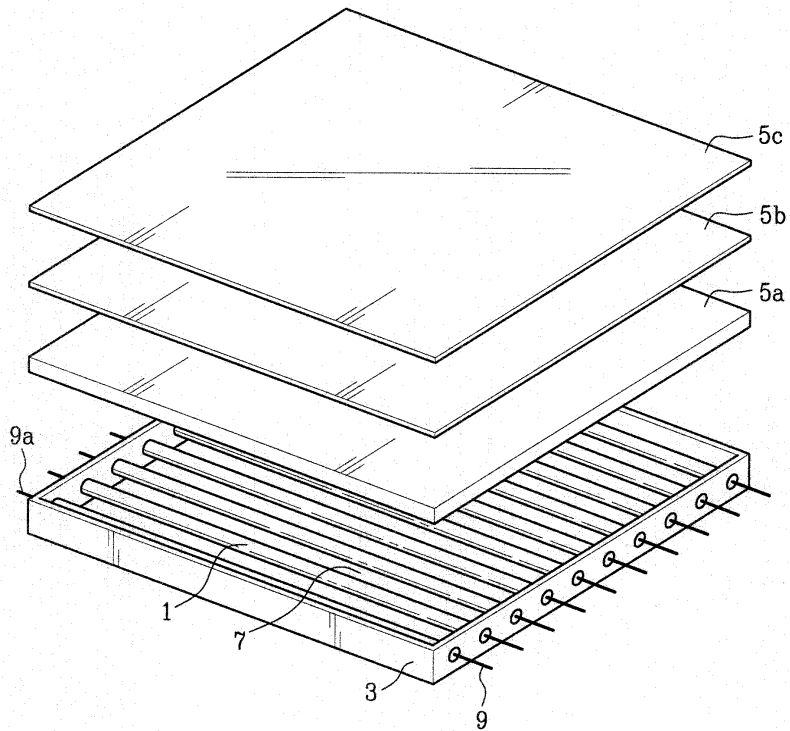
543a, 543b : 제 1, 제 2 상부 기구물

545 : 홈 547a, 547b, 547c, 547d : 도전층

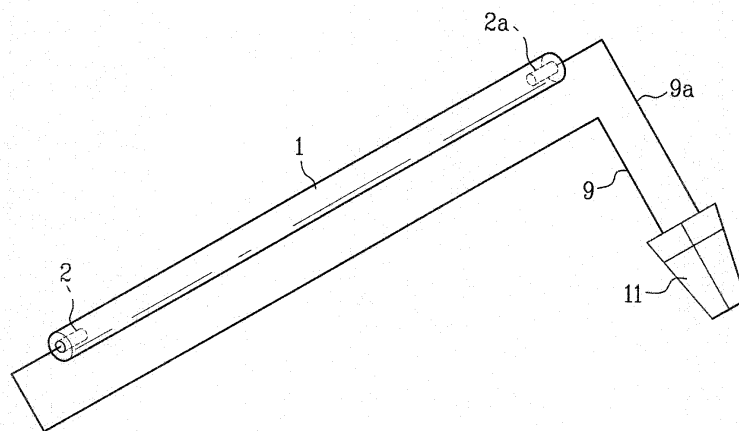
591a, 591b, 591c : 하부 지지부 600 : 와이어

도면

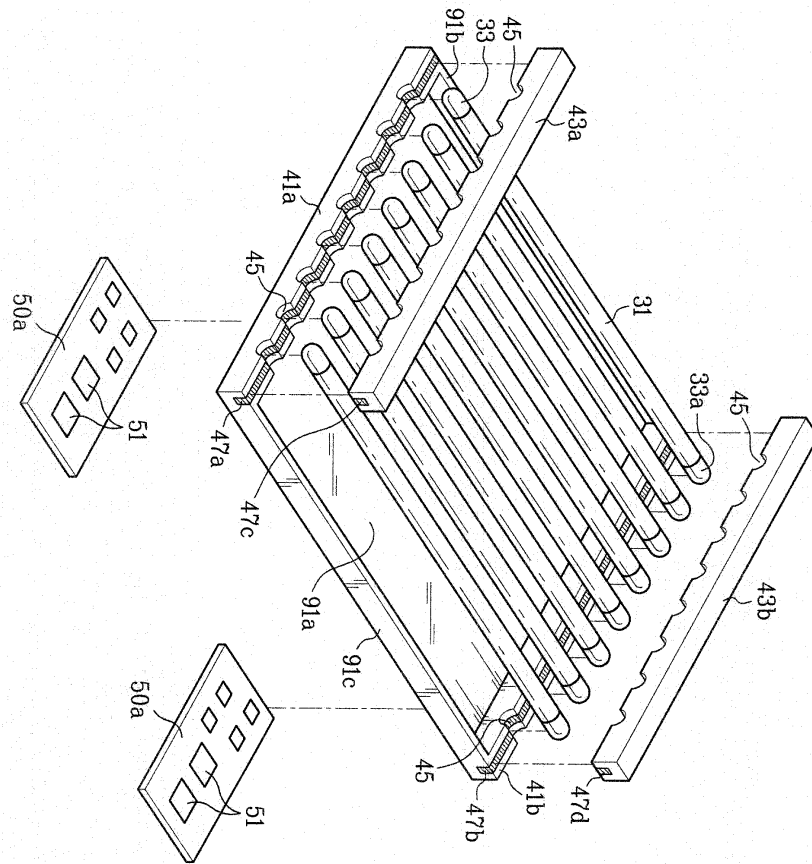
도면1



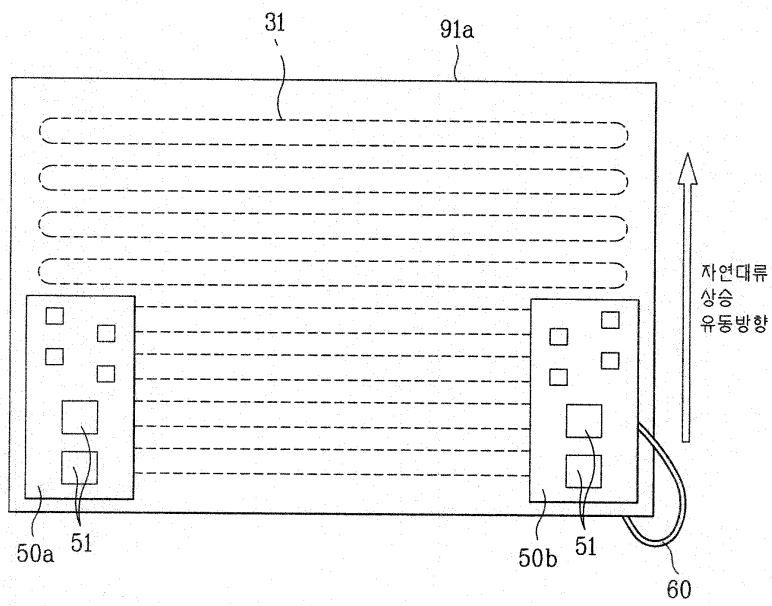
도면2



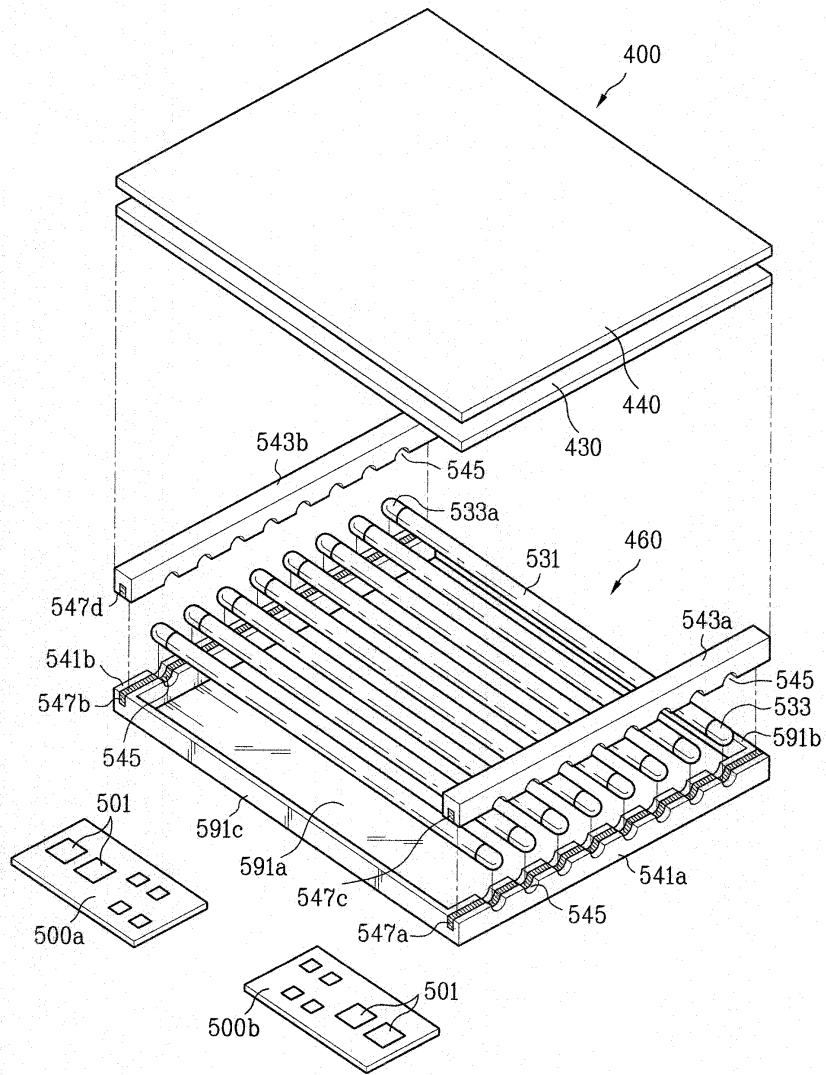
도면3



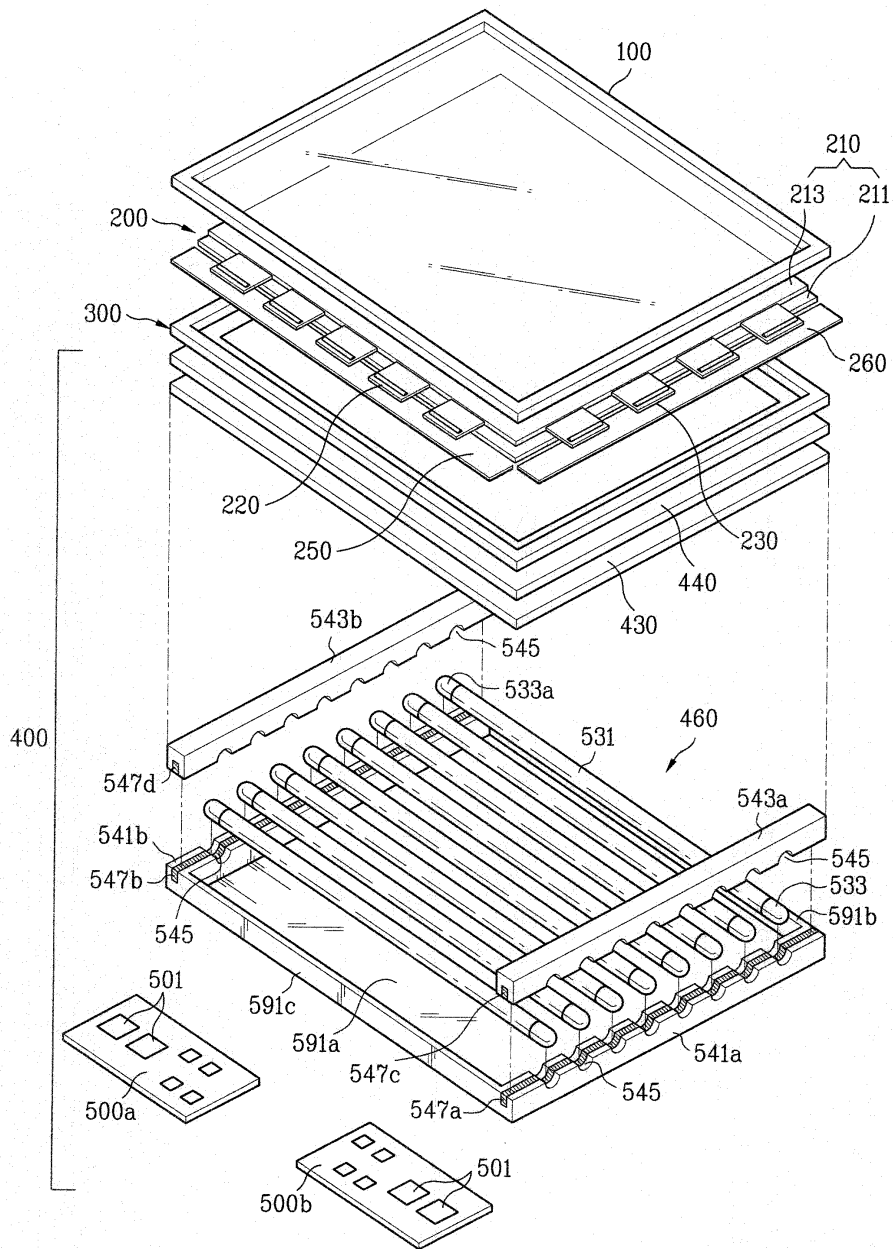
도면4



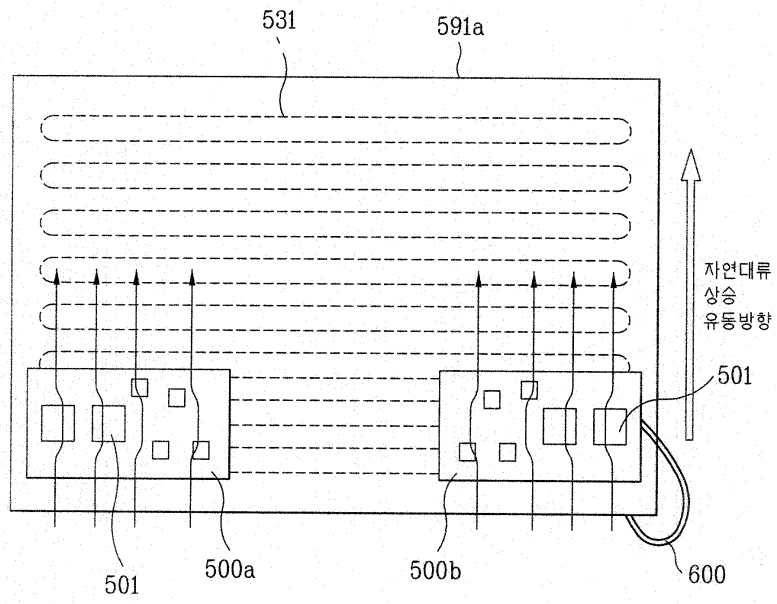
도면5a



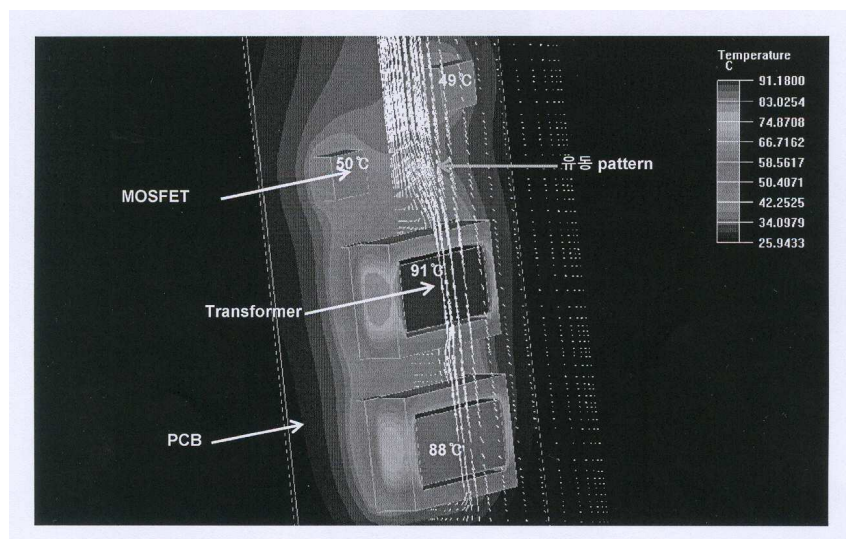
도면5b



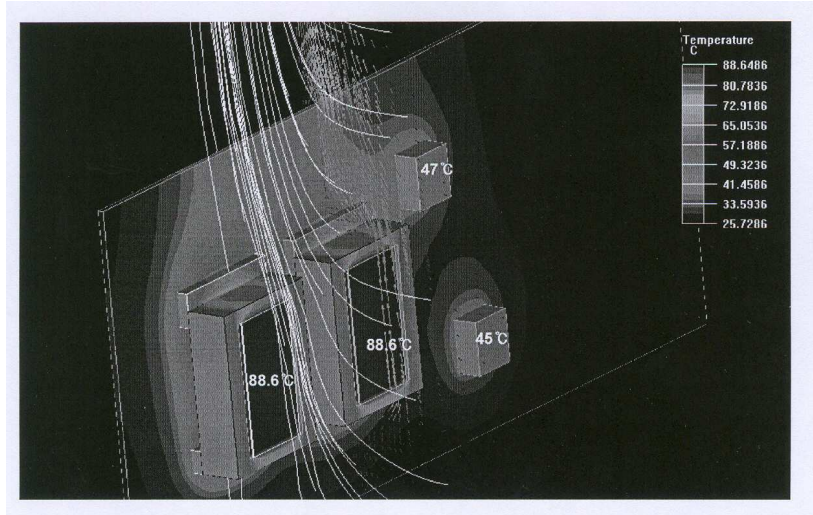
도면6



도면7a



도면7b



专利名称(译)	背光单元和具有该背光单元的液晶显示装置		
公开(公告)号	KR100672653B1	公开(公告)日	2007-01-24
申请号	KR1020040030626	申请日	2004-04-30
[标]申请(专利权)人(译)	乐金显示有限公司		
申请(专利权)人(译)	LG显示器有限公司		
当前申请(专利权)人(译)	LG显示器有限公司		
[标]发明人	KIM GIBIN		
发明人	KIM,GIBIN		
IPC分类号	G02F1/13357 G02F1/1345		
CPC分类号	G02F1/133604 F16L3/1025 F16L3/221		
代理人(译)	金勇 新昌		
其他公开文献	KR1020050105597A		
外部链接	Espacenet		

摘要(译)

本发明提供了一种背光单元和具有该背光单元的液晶显示装置，通过在水平方向上布置逆变器元件的方式，防止了冷却性能的降低。本发明包括一种灯单元，该灯单元包括多个发光灯，其中，在每个发光灯的两端均设置有电极，以及在水平方向上设置在该灯单元的后侧以向其供电的逆变器。多个发光灯。并且，逆变器包括在水平方向上布置在灯单元的后侧的下部上的至少一个逆变器印刷电路板以及在水平方向上布置在至少一个逆变器印刷电路板上的多个变压器和逆变器元件。方向。

