

(72) 발명자

히라타 마사후미

일본 지바켄 산부군 오오아미시라사또마찌 미도리
가오까 1-33

구라하시 나가또시

일본 지바켄 산부군 오오아미시라사또마찌 오오아
미 35-4

특허청구의 범위

청구항 1

한쌍의 기관 사이에 고리 형상의 씰(seal)재가 배치되고, 상기 한쌍의 기관과 상기 씰재로 둘러싸인 공간에 액정 재료가 봉입되어 있으며, 평면에서 보아 상기 씰재로 둘러싸인 영역 내에 표시 영역이 구성되고, 상기 기관의 한쪽에 그 표시 영역 내로부터 상기 씰재의 밖으로 연장되는 신호선이 형성된 표시 패널을 갖는 액정 표시 장치로서,

상기 한쌍의 기관은, 상대하는 기관과 대향하는 면의 표면에 배향막을 갖고,

상기 한쌍의 기관 중, 상기 신호선이 형성된 기관은, 상기 씰재가 배치되는 영역과 상기 표시 영역 사이이며, 또한 상기 신호선이 상기 표시 영역으로부터 상기 씰재의 밖으로 연장되어 형성되는 변에서,

상기 배향막과 상기 기관 사이에, 제1 도전층과, 제2 도전층과, 상기 제1 및 제2 도전층 사이에 개재하는 절연층을 갖고,

상기 절연층은, 적어도 상기 표시 영역의 외주를 따른 방향으로 연장되어 형성되며, 또한 상기 배향막측에 개구한 오목홈을 갖는 홈부를 갖고,

상기 제1 도전층은, 상기 오목홈의 형상을 따라 형성되며,

상기 신호선은, 상기 오목홈을 우회하도록 형성되는 것을 특징으로 하는 액정 표시 장치.

청구항 2

제1항에 있어서,

상기 신호선은, 주사 신호선 혹은 영상 신호선인 것을 특징으로 하는 액정 표시 장치.

청구항 3

제1항에 있어서,

상기 홈부를 갖는 기관은, 복수개의 주사 신호선과, 상기 복수개의 주사 신호선과 입체적으로 교차하는 복수개의 영상 신호선과, 2개의 인접하는 주사 신호선과 2개의 인접하는 영상 신호선으로 둘러싸인 화소 영역에 대하여 배치되는 TFT 소자 및 화소 전극을 갖고,

상기 제1 도전층은, 상기 화소 전극과 동일한 재료로 이루어지는 것을 특징으로 하는 액정 표시 장치.

청구항 4

제3항에 있어서,

상기 제1 도전층과 상기 화소 전극은 ITO(Indium Tin Oxide)인 것을 특징으로 하는 액정 표시 장치.

청구항 5

제1항에 있어서,

상기 제2 도전층은, 보호 다이오드의 일부를 형성하는 것이며,

상기 보호 다이오드를 형성하는 영역은, 상기 씰재가 배치되는 영역과 상기 표시 영역 사이에서 상기 표시 영역을 따라 형성되는 것을 특징으로 하는 액정 표시 장치.

청구항 6

제5항에 있어서,

상기 보호 다이오드는, 상기 표시 영역 내에 연장되어 형성되는 신호선과, 상기 씰재의 밖으로 연장되어 형성되는 신호선 사이에 형성되는 것을 특징으로 하는 액정 표시 장치.

청구항 7

제6항에 있어서,

상기 오목홈은, 상기 보호 다이오드와 상기 썰재 사이에 형성되는 것을 특징으로 하는 액정 표시 장치.

청구항 8

제6항에 있어서,

상기 오목홈은, 1개의 신호선당, 적어도 2열 이상 형성되는 것을 특징으로 하는 액정 표시 장치.

청구항 9

제7항에 있어서,

상기 기관 상에 형성되는 복수의 상기 오목홈은, 각각의 크기가 동일한 것을 특징으로 하는 액정 표시 장치.

청구항 10

제7항에 있어서,

상기 기관 상에 형성되는 복수의 상기 오목홈은, 썰재에 가까운 쪽의 오목홈의 크기가 큰 것을 특징으로 하는 액정 표시 장치.

청구항 11

제1항에 있어서,

상기 오목홈은, 상기 표시 영역의 외주에 병행한 방향으로 긴 부분을 가짐과 함께, 서로 맞물리도록 갈지자 형상으로 배치되어 있는 것을 특징으로 하는 액정 표시 장치.

청구항 12

제11항에 있어서,

상기 신호선은, 상기 갈지자 형상으로 배치된 상기 복수의 오목홈 사이를 누비어 지그재그로 배선되어 있는 것을 특징으로 하는 액정 표시 장치.

명세서

발명의 상세한 설명

기술 분야

<1> 본 발명은, 액정 표시 장치에 관한 것으로, 특히, 액정 표시 장치를 구성하는 액정 표시 패널의 기관 내면에 배향막을 도포할 때의 배향막 재료의 외연 제어에 바람직한 것이다.

배경 기술

<2> 텔레비전이나 정보 단말기의 디스플레이 디바이스로서, 제1 기관과 제2 기관의 한쌍의 기관 사이에 액정 재료를 봉입한 액정 표시 패널을 이용한 액정 표시 장치가 널리 보급되고 있다. 통상적으로, 이러한 액정 표시 장치를 구성하는 액정 표시 패널은, 한쌍의 기관 중 한쪽의 기관의 주면(내면)에 복수개의 주사 신호선 및 주사 신호선에 대하여 절연하여 교차하는 복수개의 영상 신호선을 갖는다. 그리고, 인접하는 2개의 주사 신호선과 인접하는 2개의 영상 신호선으로 둘러싸인 영역에 1개의 화소를 형성하고, 각 화소마다 온·오프를 제어하는 스위칭 소자나 화소 전극 등이 배치된다. 이 스위칭 소자에는 일반적으로 박막 트랜지스터(TFT)가 이용된다. 그 때문에, 박막 트랜지스터를 설치한 한쪽의 기관을 일반적으로 박막 트랜지스터 기관(TFT 기관)이라고 한다. 또한, 이 TFT 기관과 쌍을 이루는 다른 쪽의 기관을 대향 기관이라고 한다. 대향 기관에 TFT 기관에 갖는 화소 대응으로 형성된 복수색의 컬러 필터를 갖는 것이라면 컬러 필터 기관(CF 기관)이라고 하는 경우도 있다.

<3> 액정 표시 패널에는, 화소의 구동 방식의 차이로 TN 방식이나 VA 방식과 같은 종전계 방식, IPS 방식으로서 알려져 있는 횡전계 방식이 있다. 종전계 방식은, TFT 기관의 화소 전극과 대향하는 대향 전극(공통 전극이라고도 함)은 대향 기관측에 형성된다. 또한, 횡전계 방식의 경우에는, 상기 대향 전극은 화소 전극이 형성된 TFT

기관측에 형성된다.

- <4> 또한, TFT 기관 및 대향 기관은, 화소 전극과 대향 전극 사이에 전위차가 없는 상태에서의 액정 분자의 방향(초기 배향)이나, 화소 전극과 대향 전극 사이에 전위차가 발생하였을 때의 액정 분자의 배열이나 기울기를 제어하기 위한 기능(액정 배향 제어능)을 갖는 배향막이 형성된다.
- <5> 배향막은, TFT 기관과 대향 기관의 각 주면의 액정 재료(액정층)의 계면에 형성되고, 화소를 2차원 배치한 표시 영역의 전체를 덮도록 형성된 폴리이미드가 바람직한 수지막의 표면에 러빙 처리나 편광 조사 등을 실시하여 배향 제어능을 부여하고 있다.
- <6> 상기 TFT 기관 및 대향 기관의 각 기관의 표면에 배향막으로서 형성하는 폴리이미드 등의 수지막은, 플렉소 인쇄법으로 불리는 방법 등을 이용하였지만, 최근에는, 잉크젯 인쇄법을 이용하여 형성하는 방법이 제안되어 있다(특허 문헌 1). 잉크젯 인쇄법은, 배향막 재료의 잉크(배향막 재료 잉크)를 잉크젯 노즐을 이용하여 기관 상에 직접 도포하는 것이다. 이 방법은 비접촉 프로세스이기 때문에, 기관면이나 제조 설비의 저오염화, 용액 소비량의 저감, 프로세스 시간의 단축 등의 다양한 이점이 있다.
- <7> <중래기술의 문헌 정보>
- <8> [특허 문헌 1] 일본 특개 2001-337316호 공보

발명의 내용

해결 하고자하는 과제

- <9> 그러나, 상기 잉크젯 인쇄법으로 배향막을 형성하는 경우, 그 도포 영역의 주면의 위치 규제가 곤란하다는 것이 지적되고 있다. 즉, 잉크젯 인쇄법에서 이용하는 배향막 재료 잉크의 점도는 상기 플렉소 인쇄법 등에서 이용되는 재료의 점도에 비해 낮기 때문에, 잉크젯 인쇄법에 의해 배향막으로 되는 수지막의 재료를 기관 상에 도포한 경우, 잉크젯 장치의 노즐로부터 기관 상에 토출된 배향 재료 잉크가 젖어 퍼지는 것(wet-spreading)에 의한 도포 영역의 외연 위치는, 이것을 제어하는 것이 곤란하다.
- <10> 그 때문에, 예를 들면, 주사 신호선(게이트 배선, 혹은 간단히 게이트선이라고도 함), 영상 신호선(데이터 배선 또는 드레인선, 혹은 간단히 데이터선 또는 드레인선이라고도 함), TFT, 화소 전극 등이 형성된 TFT 기관의 주면에 잉크젯 인쇄법으로 배향막을 형성할 때에, 도포한 배향막 재료 잉크가 주면 상을 젖어 퍼져, 대향 기관을 봉착하는 셀체 도포 영역(셀 영역)까지 도달하게 되는 경우가 있다. 배향막이 셀 영역에 도달하면, 셀체와 기관의 하층에 배향막 재료가 존재하는 것에 의한 셀체와 TFT 기관의 밀착성이 불충분하게 되어, 봉착 불량이나 대향 전극과의 위치 어긋남의 원인으로 되거나, 혹은 액정 재료의 젖음을 유발한다.
- <11> 잉크젯 인쇄법으로 배향막을 형성할 때에, 인쇄한 배향막 재료 잉크가 셀 영역까지 젖어 퍼지지 않도록 하기 위해서, 예를 들면, 인쇄한 배향막 재료 잉크의 젖어 퍼짐의 양을 고려하여, 미리 배향막 재료를 인쇄하는 영역을 작게 하는 방법이 고려된다. 그러나, 이 방법으로는, 유효한 표시 영역을 좁게 하는 것으로도 되며, 또한 표시 영역 내에서 인쇄한 배향막의 막 두께에 불균일이 발생하기 쉽다.
- <12> 이 밖에도, 예를 들면, 인쇄하는 배향막 재료 잉크의 점도를 높게 하여 젖어 퍼짐을 억제하는 방법이 고려된다. 그러나, 이 방법으로는, 인쇄 시의 사출 불량(노즐 막힘)에 의해 배향막 재료 잉크가 도포되지 않는 영역이 발생하기 쉽다.
- <13> 본 발명의 목적은, 예를 들면, 액정 표시 패널의 제조 프로세스에서의 배향막 형성 시, 표시 영역의 외주 부분에서의 배향막 재료의 불필요한 젖어 퍼짐을 억제하고, 또한, 표시 영역 내에서의 배향막의 막 두께의 균일성을 유지하는 것이 가능한 구조를 구비한 액정 표시 장치를 제공하는 것에 있다.

과제 해결수단

- <14> 상기 목적을 달성하기 위한 본 발명의 대표적인 구성의 개략을 설명하면, 이하와 같다. 즉, 본 발명의 액정 표시 장치는, 한쌍의 기관 사이에 고리 형상의 셀체가 배치되고, 상기 한쌍의 기관과 상기 셀체로 둘러싸인 공간에 액정 재료가 봉입되어 있고, 평면에서 보아 상기 셀체로 둘러싸인 영역 내에 표시 영역이 구성되고, 상기 기관의 한쪽에 그 표시 영역 내로부터 상기 셀체의 밖으로 연장되는 신호선이 형성된 표시 패널을 갖는 액정 표시 장치로서, 상기 한쌍의 기관은, 상대하는 기관과 대향하는 면의 표면에 배향막을 갖고, 상기 한쌍의 기관 중, 상기 신호선이 형성된 기관은, 상기 셀체가 배치되는 영역과 상기 표시 영역 사이이며, 또한 상기 신호선이 상

기 표시 영역으로부터 상기 쉘 밖으로 연장되어 형성되는 변에서, 상기 배향막과 상기 기판 사이에, 제1 도전층과 제2 도전층과, 상기 제1 및 제2 도전층 사이에 개재하는 절연층을 갖고, 상기 절연층은, 적어도 상기 표시 영역의 외주를 따른 방향으로 연장되어 형성되고, 또한 상기 배향막측에 개구한 오목홈을 갖는 홈부를 갖고, 상기 제1 도전층은, 상기 오목홈의 형상을 따라 형성되며, 상기 신호선은, 상기 오목홈을 우회하도록 형성되는 것을 특징으로 한다.

<15> 또한, 본 발명은, 특허 청구 범위에 기재된 기술 사상을 일탈하지 않고, 다양한 변경이 가능하다.

효 과

<16> 기판 상에 형성되는 신호선(특히, 주사 신호선)의 연장 방향, 즉 표시 영역으로부터 구동 회로에 신호선을 인출하는 영역의 표면은 요철이 적다. 이 부분에 오목홈을 형성함으로써, 배향막 재료 잉크의 젖어 퍼짐을 저지할 수 있다.

발명의 실시를 위한 구체적인 내용

<17> 이하, 본 발명의 최량의 실시 형태를 실시예의 도면을 참조하여 상세하게 설명한다. 또한, 이하에 설명하는 각 실시예의 도면에서, 동일 기능을 갖는 것에는 동일 부호를 붙이고, 그 반복 설명은 하지 않는다.

<18> [실시예1]

<19> 도 1은 본 발명에 따른 실시예1의 액정 표시 패널의 개략 구성을 도시하는 모식 평면도이다. 또한, 도 2는 도 1의 A-A'선을 따른 단면도이다. 실시예1의 액정 표시 장치는, 접합한 한쪽의 기판인 제1 기판 SUB1과 다른 쪽의 기판인 제2 기판 SUB2와, 그 제1 기판 및 제2 기판의 대향 간극의 주연을 따라 고리 형상으로 배치된 쉘 영역 SL과, 상기 제1 기판 및 제2 기판과 상기 쉘 영역으로 둘러싸인 공간에 봉입된 액정층을 갖고, 상기 쉘 영역의 내측에 표시 영역이 형성된 액정 표시 패널로 구성된다. 영상 또는 영상을 표시하는 표시 영역 DA는, 평면에서 보아 제1 기판 SUB1과 제2 기판 SUB2 및 액정층 LC가 겹치는 영역에 형성된다.

<20> 또한, 본 실시예에서는, 제1 기판 SUB1과 제2 기판 SUB2는, 평면에서 본 외형 치수가 서로 다르다. 액정 표시 장치가, 예를 들면, 텔레비전이나 퍼스널 컴퓨터용의 비교적 대형의 표시 장치인 경우, 도 1의 x 방향으로 평행한 2변(긴 변) 중 1변과, y 방향으로 평행한 2변(짧은 변) 중 1변이 평면에서 보아 겹치도록 배치된다.

<21> 또한, 한쌍의 기판 중 큰 쪽의 기판인 제1 기판 SUB1은, 박막 트랜지스터 기판(TFT 기판)으로도 불린다. 예를 들면, 도시는 생략하였지만, 도 1의 x 방향으로 연장되는 복수개의 주사 신호선(게이트선)이나, y 방향으로 연장되는 복수개의 영상 신호선(데이터선)이 형성된다. 또한, TFT 기판 SUB1은, 2개의 인접하는 주사 신호선과 2개의 인접하는 영상 신호선으로 둘러싸인 영역이 1개의 화소가 형성되는 화소 영역으로 되고, 각 화소 영역에 TFT나 화소 전극이 배치된다.

<22> 또한, 한쌍의 기판 중 작은 쪽의 기판인 제2 기판 SUB2는, 대향 기판으로도 불린다. 상기 액정 표시 패널이 RGB 방식의 컬러 액정 표시 패널인 경우, 컬러의 1화소(1픽셀)는, 3개의 부화소(서브 픽셀)로 이루어지고, 대향 기판(2)에는, 서브 화소마다 적색(R)의 컬러 필터, 녹색(G)의 컬러 필터, 청색(B)의 컬러 필터가 배치된다.

<23> 또한, 상기 액정 표시 패널이, 예를 들면, TN 방식이나 VA 방식과 같은 종전계 방식이라고 하는 구동 방식인 경우, TFT 기판 SUB1의 상기 화소 전극과 대향하는 대향 전극(공통 전극이라고도 함)은, 대향 기판 SUB2측에 형성된다. 또한, 상기 액정 표시 패널이, 예를 들면 IPS 방식과 같은 횡전계 방식이라고 하는 구동 방식인 경우, 상기 대향 전극은, TFT 기판 SUB1측에 형성된다.

<24> 또한, TFT 기판 SUB1의 y 방향으로 평행한 2개의 짧은 변 a, b 중, 대향 기판 SUB2의 변과 겹치지 않는 쪽의 짧은 변 a는, 예를 들면, 각 주사 신호선에 주사 신호를 입력하기 위한 드라이버 IC(주사 신호선 구동 회로 칩), 또는 그 드라이버 IC가 실장된 COF 또는 TCP 등이 접속되는 변이다. 또한, 각 주사 신호선은, 각 화소 영역에 대하여 배치된 TFT의 게이트와 접속되어 있다. 그 때문에, 이하의 설명에서는, 주사 신호를 입력하기 위한 드라이버 IC, 또는 그 드라이버 IC가 실장된 COF 또는 TCP 등이 접속되는 짧은 변 a를 게이트변이라고 하고, 게이트변과 평행한 다른 한쪽의 짧은 변 b를 반(反)게이트변이라고 하기로 한다.

<25> 또한, TFT 기판 SUB1의 x 방향으로 평행한 2개의 긴 변 c, d 중, 대향 기판 SUB2의 변과 겹치지 않는 쪽의 긴 변 c는, 예를 들면, 각 영상 신호선(데이터선 또는 드레인선)에 영상 신호(계조 신호라고도 함)를 입력하기 위한 드라이버 IC(영상 신호선 구동 회로 칩), 또는 그 드라이버 IC가 실장된 COF 또는 TCP 등이 접속되는 변이다. 또한, 각 영상 신호선은, 각 화소 영역에 대하여 배치된 TFT의 드레인과 접속되어 있다. 그 때문에,

이하의 설명에서는, 영상 신호를 입력하기 위한 드라이버 IC, 또는 그 드라이버 IC가 실장된 COF 또는 TCP 등이 접속되는 긴 변 c를 드레인변이라고 하고, 드레인변과 평행한 다른 한쪽의 긴 변 d를 반드레인변이라고 하기로 한다. 또한, 이 밖의 구성으로서, 제1 기판 SUB1의 x 방향 양 변에 스페이스를 형성하고, 이들 양 짧은 변에 주사 신호선 구동 회로 칩을 탑재하는 것, 혹은, 또한 y 방향 양 변에도 스페이스를 형성하여, 각각의 긴 변에 영상 신호선 구동 회로 칩을 탑재하는 것도 있다.

- <26> 도 3은 도 1의 게이트변에서의 영역 AR1의 개략 구조예를 도시하는 단면도이다. 또한, 도 4는 도 1의 게이트변에서의 영역 AR1의 개략 구조예를 도시하는 도 3을 상측으로부터 본 평면도이다. 도 3과 도 4에서, TFT 기판 SUB1의 주면에는 주사 신호선 GL이 형성되어 있다. 이 주사 신호선 GL은 표시 영역측에서는 사행 배선으로 되어 있다. 주사 신호선 GL의 상측에는 제1 절연층 PAS1, 또한 제2 절연층PAS2가 형성되어 있다.
- <27> TFT 기판 SUB1의 게이트변 a의 단부에는, 제1 절연층 PAS1과 제2 절연층 PAS2에 뚫은 개구와 그 가장자리 근방에 투명 도전막 TE를 성막한 주사 배선 단자 GLT가 형성되어 있다. 또한, 부호 DA로 나타낸 영역은 표시 영역이며, 이 표시 영역 DA에 가까운 외주 부분에 제1 배향막 외연 규제부 Z1이 배치되어 있다. 제1 배향막 외연 규제부 Z1의 하측에는, 제1 절연층 PAS1과 제2 절연층 PAS2 사이에 형성된 커먼 버스 라인 CBL을 갖고, 제2 절연층 PAS2에 형성한 오목홈부에 ITO가 바람직한 투명 도전막 TE가 피복되며, 오목홈의 저부에서 투명 도전막 TE가 도전층인 커먼 버스 라인 CBL에 접속하고 있다.
- <28> 부호 SL은 쉘 영역이다. 상기 제1 배향막 외연 규제부 Z1보다도 주사 배선 단자 GLT 방향으로 떨어진 위치에서 쉘 영역 SL의 내측에 제2 배향막 외연 규제부 Z2가 형성되어 있다. 제2 배향막 외연 규제부 Z2는 제2 절연층 PAS2 상에 성막된 투명 도전막 TE를 선 형상으로 제거한 1 또는 복수의 슬릿 ST가 형성되어 있다. 또한, 투명 도전막 TE는 제2 배향막 외연 규제부 Z2에서 중단되어 있으며, 쉘 영역 SL에는 도달하고 있지 않다.
- <29> 도 5는 제1 배향막 외연 규제부의 근방을 확대하여 도시한 모식 평면도이다. 도 6은 도 5의 B-B' 선을 따라 취한 단면도이다. 본 실시예의 액정 표시 패널에서, TFT 기판 SUB1의 게이트 변 a의 근방에 있는 표시 영역의 외주 부근에는, 2개의 인접하는 주사 신호선 GL과 2개의 인접하는 영상 신호선 DL로 둘러싸인 화소 영역이 2차원적으로 배치되어 있는 표시 영역 DA의 외측에, 예를 들면, 영상 신호선 DL과 동시에 형성되는 커먼 버스 라인 CBL이 형성되어 있다. 커먼 버스 라인 CBL은, TFT 기판 SUB1의 표면에 제1 절연층 PAS1을 개재하여 형성되어 있다. 또한, 제1 절연층 PAS1은, 표시 영역 DA에서 주사 신호선 GL과 영상 신호선 DL 사이에 개재하는 절연층이며, 커먼 버스 라인 CBL과 주사 신호선 GL이 교차하는 영역에서는, 커먼 버스 라인 CBL과 주사 신호선 CL 사이에 개재하고 있다.
- <30> 또한, 커먼 버스 라인 CBL 상에는, 제2 절연층 PAS2 및 투명 도전막 TE가 형성되어 있다. 제2 절연층 PAS2에는, 예를 들면, 도 5에 도시한 바와 같은 쓰루홀 TH1이 형성되어 있고, 투명 도전막 TE는, 쓰루홀 TH1에 의해 도전층인 커먼 버스 라인 CBL과 전기적으로 접속되어 있다. 또한, 투명 도전막 TE는, 쓰루홀 TH2에 의해, 주사 신호선 GL과 병행되는 공통 신호선 CL 또는 축적 용량선 등과 전기적으로 접속되어 있다. 또한, 투명 도전막 TE는, 화소 영역에 형성되는 화소 전극과 동일한 ITO가 바람직한 투명 전극 재료로 형성되어 있다.
- <31> 또한, 본 실시예의 액정 표시 패널에서, TFT 기판 SUB1은, 도 5 및 도 6에 도시한 바와 같이, 커먼 버스 라인 CBL 상의 제2 절연층 PAS2에, 쓰루홀 TH1, TH2와는 별도의 오목홈 GV가 형성되어 있다. 오목홈 GV의 표면은, 투명 도전막 TE에 의해 덮여져 있으며, 이들 오목홈 GV와 투명 도전막 TE로 제1 배향막 외연 규제부 Z1이 구성된다. 제1 배향막 외연 규제부 Z1을 구성하는 오목홈 GV는, 도 5에 도시한 바와 같이, 표시 영역 DA의 외주를 따른 방향(y 방향)으로 길게 연장되는 홈이나, y 방향과 직교하는 x 방향으로 절곡된 홈, 또는 분기한 홈의 조합으로 이루어진다. 또한, 오목홈 GV는, 2개의 인접하는 주사 신호선 GL 사이에 형성되는 홈의 패턴을 1개의 단위로 하여, 2개의 인접하는 주사 신호선 GL 사이마다 그 패턴을 형성하고 있다.
- <32> 도 7 및 도 8은 본 실시예에서의 제1 배향막 외연 규제부의 기능을 설명하기 위한 도 5 및 도 6과 마찬가지로의 모식도이다. 도 7은 배향막 재료 잉크를 도포하였을 때의 해당 재료 잉크의 퍼짐을 설명하는 도면이다. 도 8은 도 7의 C-C'선에서 본 모식 단면도이다. 또한, 도 7은 도 1에 도시한 영역 AR1에서의 TFT 기판의 제1 배향막 외연 규제부의 부분을 확대하여 도시한 평면도이다.
- <33> 본 실시예에서, TFT 기판 SUB1에 배향막을 형성할 때에는, 예를 들면, 잉크젯 인쇄법 등을 이용하여, 표시 영역 DA 및 그 주변의 약간의 영역에만 액상의 수지 재료 ORI(배향막 재료 잉크)를 도포한 후, 소성한다. 이 때, 잉크젯 인쇄법을 이용하여 도포한 액상의 배향막 재료 잉크 ORI는, 도 7에 굵은 화살표로 나타내는 바와 같이, 표시 영역 DA로부터 외측 측 도 1의 쉘 영역 SL을 향하는 방향으로 젖어 퍼진다. 또한 이 때, 종래의

TFT 기관 SUB1의 경우, 게이트변 a에 가까운 영역에서는, 주사 신호선 GL의 연장 방향을 따라 액상의 배향막 재료 잉크 ORI가 젖어 퍼지지 쉬워, 썬 영역까지 도달하게 되는 경우가 있었다.

<34> 그러나, 본 실시예에서는, TFT 기관 SUB1에 형성한 제1 배향막 외연 규제부 Z1에 의해, 배향막 재료 잉크 ORI가 표시 영역 DA로부터 게이트변 a를 향하는 방향으로 젖어 퍼질 때, 썬 영역 SL에 도달하기 전에 제2 절연층 PAS2의 오목홈 GV 및 투명 도전막 TE 상을 통과한다. 이 때, 젖어 퍼져 오목홈 GV에 도달한 배향막 재료 잉크 ORI는, 도 8 상단에 도시한 바와 같이, 처음에는, 오목홈 GV에는 유입되지 않고, 오목홈 GV를 피하여 흐르기 때문에, 흐름을 제어할 수 있다(시간이 경과하면, 도 8 하단에 도시한 바와 같이 잉크는 오목홈 GV 내에 떨어진다). 또한 이 때, 배향막 재료 잉크 ORI는 투명 도전막 TE에 대한 습윤성이 낮으므로, 오목홈 GV의 표면에 ITO가 바람직한 투명 도전막 TE를 형성해 두면, 오목홈 GV에서 액상의 배향막 재료 잉크 ORI의 젖어 퍼짐을 더욱 억제할 수 있다. 오목홈 GV는 1개이어도 그런대로 효과는 있지만, 복수개로 하는 것이 바람직하다.

<35> 그러나, 액정 표시 패널의 사이즈에 따른 배향막 재료 잉크 ORI의 도포량, 점도, 도포 분위기 등에 따라서는 제1 배향막 외연 규제부 Z1을 넘어 썬재를 배치하는 영역 SL에 도달하는 경우가 있다. 본 실시예에서는, 도 3 및 도 4에서 설명한 바와 같이, 제1 배향막 외연 규제부 Z1보다도 주사 배선 단자 GLT 방향으로 떨어진 위치에서 썬 영역 SL의 내측에 가까운 부분에 형성한 제2 배향막 외연 규제부 Z2에 의해, 제1 배향막 외연 규제부 Z1을 넘어 젖어 퍼지는 배향막 재료 잉크 ORI가 썬 영역에 도달하는 것을 저지한다.

<36> 도 9는 제2 배향막 외연 규제부의 설명도로서, 도 9의 (a)는 상면도, 도 9의 (b)는 도 9의 (a)의 주요부를 확대하여 도시하는 단면도이다. 제2 배향막 외연 규제부 Z2는 제2 절연층 PAS2 상에 성막된 투명 도전막 TE를 선형상으로 제거한 복수의 슬릿 ST로 형성되어 있다. 또한, 투명 도전막 TE는 제1 배향막 외연 규제부 Z1로부터 연장되어 있으며, 제2 배향막 외연 규제부 Z2의 썬 영역 SL측에서 중단되어, 그 썬 영역 SL에는 도달하고 있지 않다. 이 슬릿 ST도 1개이어도 어느 정도의 효과는 있지만, 배향막 재료 잉크 ORI의 확실한 저지를 위해서는 복수개로 하는 것이 바람직하다.

<37> [실시예2]

<38> 도 10은 본 발명에 따른 실시예2의 액정 표시 패널의 개략 구성을 모식적으로 도시하는 도 1의 AR2로 나타내는 TFT 기관의 드레인변의 주요부 평면도이다. 또한, 도 11은, 도 10에 도시한 영역 AR3의 개략 구성을 확대하여 도시한 모식 평면도이다. 도 12는 도 11의 D-D'선에서의 모식 단면도이다. 도 13은 도 10에 도시한 영역 AR4의 개략 구성을 확대하여 도시한 모식 평면도이다. 도 14는 도 13의 E-E'선에서의 모식 단면도이다.

<39> 본 실시예의 액정 표시 패널에서, TFT 기관 SUB1의 드레인변 c의 근방에 있는 표시 영역 DA의 외주부를 확대해 보면, 도 10에 도시한 바와 같이, 표시 영역 DA의 외측에 그 표시 영역 DA의 외주를 따라 커먼 버스 라인 CBL이 형성되어 있다. 이 커먼 버스 라인 CBL은, 주사 신호선 GL과 동시에 형성되어 있고, 커먼 버스 라인 CBL과 영상 신호선 DL 사이에는 제1 절연층 PAS1이 개재되어 있다.

<40> 또한, 표시 영역 DA로부터 보아, 커먼 버스 라인 CBL의 외측이며, 또한 영상 신호선 DL을 집선하고 있는 영역에는, 도 10 내지 도 12에 도시한 바와 같이, 보호 다이오드가 형성되어 있는 영역 PDs가 있다. 이 보호 다이오드가 형성된 영역 PDs에는, 도 11 및 도 12에 도시한 바와 같이, 제1 절연층 PAS1 및 제2 절연층 PAS2를 개구한 오목홈 GV와, 이 오목홈 GV를 덮는 투명 도전막 TE에 의해 구성된 제3 배향막 외연 규제부 Z3이 형성되어 있다.

<41> 또한, 액정 표시 패널의 드레인변 c에는, 예를 들면, 도 10에 도시한 바와 같이, 커먼 버스 라인 CBL에 커먼 전압을 가하기 위한 커먼 패턴 CIPB가 형성되어 있다. 이 커먼 입력 패턴 CIP는 주사 신호선 GL과 동시에 형성되어 있다. 커먼 입력 패턴 CIP가 형성된 영역에는, 예를 들면, 도 13 및 도 14에 도시한 바와 같이, 제2 절연층 PAS2 및 제1 절연층 PAS1을 개구하여 커먼 입력 패턴 CIP에 도달하는 오목홈 GV와 이 오목홈 GV를 덮는 투명 도전막 TE에 의해 구성된 홈부가 형성되어 있다.

<42> 도 15는 배향막 재료 잉크의 젖어 퍼짐을 억제하는 제3 배향막 외연 규제부 Z3의 기능을 설명하기 위한 모식 단면도이다. 또한, 커먼 입력 패턴 CIP에 의한 배향막 재료 잉크의 젖어 퍼짐의 억제 기능도 마찬가지이다. 도 15는 도 12와 동일한 단면에서 본 도면이다.

<43> TFT 기관 SUB1에 배향막을 형성할 때에, 예를 들면, 잉크젯 인쇄법을 이용하여 표시 영역 DA 및 그 주변의 약간의 영역에만 액상의 배향막 재료 잉크 ORI를 도포한다. 도포된 배향막 잉크 ORI는 표시 영역 DA로부터 썬 영역 SL이 있는 외측을 향하는 방향으로 대략 등방적으로 젖어 퍼지며, 표시 영역 DA로부터 드레인변 c를 향하는 방향으로도 젖어 퍼진다.

- <44> 그러나, 본 실시예의 TFT 기판 SUB1에 형성한 제3 배향막 외연 규제부 Z3 및 커먼 입력 패턴 CIP에 형성한 오목홈 GV와 이 오목홈 GV를 덮는 투명 도전막 TE에 의해 구성된 홈부는, 배향막 재료 잉크 ORI는 표시 영역 DA로부터 드레인변 c를 향하는 방향으로 젖어 퍼질 때에도, 셀 영역 SL에 도달하기 전에, 도 15에 도시한 바와 같이, 오목홈에 유입될 수 없고 오목홈을 피하여 흐르기 때문에, 억제된다. 또한 이 때, 액상의 배향막 재료 잉크 ORI는 투명 도전막 TE에 대한 습윤성이 낮으므로, 젖어 퍼짐은 더욱 억제되어, 저지된다.
- <45> 도 16은 TFT 기판의 드레인변에 형성하는 홈부의 변형예를 설명하기 위한 모식 평면도이다. 도 17은 도 16의 F-F'선에서의 모식 단면도이다.
- <46> 도 13 및 도 14에 도시한 구성에서는, 커먼 입력 패턴 CIP가, 소위 베타 패턴이며, 홈부의 주위에서 제2 절연층 PAS2의 표면이 평탄하다. 그 때문에, 이와 같은 홈부만으로는 액상의 배향 수지 재료 잉크 ORI의 젖어 퍼짐을 멈추게 할 수 없을 가능성이 있다.
- <47> 그 때문에, 도 16 및 도 17에 도시한 바와 같이, 커먼 입력 패턴 CIP에 슬릿 ST를 넣는 것이 바람직하다. 이와 같이, 슬릿 ST를 넣음으로써, 도 17에 도시한 바와 같이 커먼 입력 패턴 CIP가 개재되어 있는 개소와 개재되어 있지 않은 개소에서 단차가 발생하여, 배향막 재료 잉크 ORI의 젖어 퍼짐을 억제할 수 있다.
- <48> 도 18은, 본 발명에 따른 실시예2의 액정 표시 패널에 형성하는 제3 배향막 외연 규제부 Z3의 변형예를 설명하는 도 11과 마찬가지로 도 10의 AR3으로 나타내는 TFT 기판의 드레인변의 주요부 평면도이다. 또한, 도 19는 도 18에서의 제3 배향막 외연 규제부 Z3의 부분의 일부 확대도이다.
- <49> 이 구성에서는, 복수의 영상 신호선 DL의 상기 표시 영역과 상기 셀체의 배치 영역 사이에, 복수의 영상 신호선의 각각의 사이를 다이오드 회로에 의해 서로 접속한 보호 다이오드 형성 영역 PDs가 형성되어 있다. 그리고, 복수의 영상 신호선 DL의 상기 셀 영역측과 상기 보호 다이오드 형성 영역 사이에, 복수의 오목홈 GV와 투명 도전막 TE를 오목홈 GV의 내측면 및 저면으로 연장시킨 제3 배향막 외연 규제부 Z3을 형성한다.
- <50> 이 구성에서는, 제3 배향막 외연 규제부 Z3을 구성하는 복수의 오목홈 GV를 표시 영역 DA의 외주에 병행한 방향으로 긴 부분 배치하고, 또한 서로 맞물리도록 갈지자 형상으로 배치하였다. 그리고, 이 제3 배향막 외연 규제부 Z3을 가로지르는 영상 신호선 DL을 상기 갈지자 형상으로 배치된 복수의 오목홈 GV 사이를 누비어 지그재그로 배선시킨다. 투명 도전막 TE는 ITO 등의 동일 도전 재료로 형성한다. 투명 도전막 TE는 복수의 오목홈 GV 끼리를 연결하며 커먼 입력 패턴 CIP에 접속되어 있다. 이와 같이, 오목홈 GV를 다단으로 형성함으로써, 배향막 재료 잉크 ORI의 젖어 퍼짐을 확실하게 억제할 수 있다.
- <51> 도 20은 본 발명에 따른 실시예2의 액정 표시 패널에 형성하는 제3 배향막 외연 규제부 Z3의 다른 변형예를 설명하는 도 18과 마찬가지로 도 10의 AR3으로 나타내는 TFT 기판의 드레인변의 주요부 평면도이다. 또한, 도 21은 도 20에서의 제3 배향막 외연 규제부 Z3의 부분의 일부 확대도이다.
- <52> 이 변형예의 구성도, 복수의 영상 신호선 DL의 상기 표시 영역과 상기 셀체의 배치 영역 사이에, 복수의 영상 신호선의 각각의 사이를 다이오드 회로에 의해 서로 접속한 보호 다이오드 형성 영역 PDs가 형성되어 있다. 그리고, 복수의 영상 신호선 DL의 상기 셀 영역측과 상기 보호 다이오드 형성 영역 사이에, 복수의 오목홈 GV와 투명 전극 TE를 오목홈 GV의 내측면 및 저면으로 연장시킨 제3 배향막 외연 규제부 Z3을 형성하였다.
- <53> 이 구성에서는, 제3 배향막 외연 규제부 Z3을 구성하는 복수의 오목홈 GV를 표시 영역 DA의 외주에 병행한 방향으로 긴 부분 배치하고, 또한 서로 맞물리도록 배치함과 함께, 보호 다이오드 형성 영역 PDs에서 짧게, 셀 영역측에서는 길게 형성하였다. 그리고, 이 제3 배향막 외연 규제부 Z3을 가로지르는 영상 신호선 DL을 복수의 오목홈 GV 사이를 누비어 지그재그로 배선시킨다. 투명 도전막 TE와 도전층은 ITO 등의 동일 도전 재료로 형성한다. 투명 도전막 TE는 복수의 오목홈 GV끼리를 연결하며 커먼 입력 패턴 CIP에 접속되어 있다.
- <54> 도 20과 도 21에 도시한 제3 배향막 외연 규제부 Z3의 구성에 의하면, 적은 단수의 오목홈 GV이라도 셀 영역측에서는 길게 형성한 오목홈 GV가 확실히 배향막 재료 잉크 ORI의 젖어 퍼짐을 억제할 수 있다.
- <55> 도 22는 도 1에 도시한 영역 AR5에서의 TFT 기판의 개략 구성을 확대하여 도시한 모식 평면도이다. 도 23은 도 22의 G-G'선 및 H-H'선에서의 모식 단면도이다.
- <56> 지금까지, TFT 기판 SUB1의 게이트변 a 및 드레인변 c의 근방에서의 배향 수지 재료 잉크 ORI의 젖어 퍼짐을 제어하는 방법에 대해서 설명하였다. 본 발명은, 이에 한하지 않고, TFT 기판 SUB1의 다른 변에도 적용할 수 있다. 이하, TFT 기판 SUB1의 반게이트변 b 및 반드레인변 d의 근방에서의 배향막 재료 잉크 ORI의 젖어 퍼짐을

제어하는 방법에 대해서 설명한다.

- <57> TFT 기관 SUB1의 반게이트변 b 및 반드레인변 d가 접하는 각부는, 예를 들면, 도 22에 도시한 바와 같이, 표시 영역 DA의 외측에, 표시 영역 DA의 외주를 따라 커먼 버스 라인 CBL이 배치되어 있다. 이 커먼 버스 라인 CBL은, 주사 신호선 GL과 동시에 형성되며, 도 23에 도시한 바와 같이, TFT 기관 SUB1과 제1 절연층PAS1 사이에 배치된다.
- <58> 또한, 커먼 버스 라인 CBL 중, 반게이트변 b를 따른 부분 상에는, 반게이트변 b를 따른 방향으로 길게 연장되는 홈부가 형성되고, 반드레인변 d를 따른 부분 상에는, 반드레인변 d를 따른 방향으로 길게 연장되는 홈부가 형성되어 있고, 이들 2개의 홈부는, 커먼 버스 라인 CBL의 각부에서 연속하고 있다.
- <59> 또한, 반게이트변 b 및 반드레인변 d를 따라 형성되는 홈부는, 예를 들면, 도 23에 도시한 바와 같이, 커먼 버스 라인 CBL 상에 적층된 제1 절연층 PAS1 및 제2 절연층 PAS2를 개구하여 형성한 오목홈 GV와, 오목홈 GV를 덮는 투명 도전막 TE에 의해 구성된다. 이 때, 오목홈 GV의 반게이트변 b를 따른 방향의 길이는, 복수개의 주사 신호선 중의 최외측에 배치되는 2개의 주사 신호선의 간격보다도 길게 하는 것이 바람직하다. 마찬가지로, 오목홈 GV의 반드레인변 b를 따른 방향의 길이는, 복수개의 영상 신호선 중의 최외측에 배치되는 2개의 영상 신호선의 간격보다도 길게 하는 것이 바람직하다. 또한 이 때, 투명 도전막 TE는, 예를 들면, 도 22에 도시한 바와 같이, 평면에서 보아 커먼 버스 라인 CBL 전체를 덮도록 형성한다.
- <60> 이와 같이 하면, 도포한 액상의 배향막 재료 잉크 ORI가 표시 영역 DA로부터 반게이트변 b나 반드레인변 d를 향하는 방향으로 젖어 퍼질 때에도, 썬 영역 SL에 도달하기 전에, 제2 절연층 PAS2 및 제1 절연층 PAS1을 개구한 오목홈 GV 및 투명 도전막 TE로 구성되는 홈부를 통과한다. 그 때문에, 젖어 퍼져 홈부에 도달한 액상의 배향막 재료 잉크 ORI는, 오목홈 GV에 배향막 재료 잉크 ORI가 유입될 수 없어, 오목홈 GV를 따라 흐른다. 또한 이 때, 액상의 배향막 재료 잉크 ORI는 투명 도전막 TE에 대한 습윤성이 낮으므로, 홈부의 표면에 ITO로 형성한 투명 도전막 TE를 형성해 됨으로써, 홈부에서 배향막 재료 잉크 ORI의 젖어 퍼짐을 억제할 수 있다.
- <61> 또한, 도 22에 도시한 구성예에서는, 1개의 홈부를 형성하고 있지만, 이에 한하지 않고, 표시 영역 DA로부터 썬 영역 SL을 향하여 2중, 3중의 홈부를 형성해도 되는 것은 물론이다.
- <62> 도 24는 TFT 기관의 반게이트변 및 반드레인변에 형성하는 홈부의 다른 변형예를 설명하기 위한 모식 단면도이다. 도 25는 TFT 기관의 반게이트변 및 반드레인변에 형성하는 홈부의 또 다른 변형예를 설명하기 위한 모식 단면도이다. 도 26은 TFT 기관의 반게이트변 및 반드레인변에 형성하는 홈부의 또 다른 변형예를 설명하기 위한 모식 단면도이다.
- <63> 도 22 및 도 23에서는, 평면에서 보아 커먼 버스 라인 CBL 전체를 덮도록 투명 도전막 TE를 형성한 경우를 예로 들고 있지만, 이에 한하지 않고, 예를 들면, 도 24에 도시한 바와 같이, 제1 절연층 PAS1 및 제2 절연층 PAS2를 개구하여 형성한 오목홈 GV의 주변에만 투명 도전막 TE를 형성해도 된다.
- <64> 또한, 도 22 및 도 23에서는, 주사 신호선 GL과 동시에 커먼 버스 라인 CBL을 형성한 경우를 예로 들고 있지만, 이에 한하지 않고, 예를 들면, 영상 신호선 DL과 동시에 커먼 버스 라인 CBL을 형성하여도 된다. 이 경우, 홈부는, 예를 들면, 도 25에 도시한 바와 같이, 제2 절연층 PAS2를 개구하여 형성한 오목홈 GV와 그 표면의 투명 전극 TE에 의해 구성된다. 또한 이 때, 예를 들면, 도 26에 도시한 바와 같이, 오목홈 GV의 주변에만 투명 도전막 TE를 형성해도 된다.
- <65> 이상 설명한 바와 같이, 본 실시예에 따르면, TFT 기관 SUB1에서, 썬 영역 SL보다도 내측이며, 또한, 표시 영역 DA의 외측의 개략 고리 형상의 영역에, 절연층을 개구하여 형성한 오목홈 GV와 이 오목홈 GV의 내측의 측면 및 저면을 포함하여 연장되는 투명 도전막 TE로 구성되는 홈부를 형성함으로써, 액정 표시 패널의 배향막을 형성할 때의, 배향막 재료 잉크 ORI의 표시 영역의 외측에서의 젖어 퍼짐을 억제하고, 또한, 불필요한 젖어 퍼짐이 억제됨으로써, 표시 영역 내에서의 막 두께의 균일성을 유지할 수 있다.
- <66> 도 27 내지 도 29는 본 실시예의 액정 표시 패널의 표시 영역에 형성되는 1화소의 1구성예를 도시하는 모식도이다. 도 27은 TFT 기관의 표시 영역을 관찰자측으로부터 보았을 때의 1화소의 1구성예를 도시하는 모식 평면도이다. 도 28은 도 27의 J-J'선에서의 모식 단면도이다. 도 29는 도 27의 K-K'선에서의 모식 단면도이다.
- <67> 본 실시예의 액정 표시 패널이 ISP 방식이라고 하는 횡진계 구동 방식인 경우, TFT 기관 SUB1에 화소 전극 PX 및 대향 전극 CT가 형성되어 있다. 또한, IPS 방식에는, 예를 들면, 평면에서 본 형상이 빗살 형상의 화소 전극 PX 및 대향 전극 CT를 동일한 층, 즉 동일한 절연층 상에 배치한 것과, 절연층을 개재하여 기관면에 평행하

게 배치한 것이 있다. 이 중, 절연층을 개재하여 화소 전극과 대향 전극을 병행으로 배치한 IPS 방식의 경우, TFT 기관의 1화소의 구성은, 예를 들면, 도 27 내지 도 29에 도시하는 구성으로 되어 있다.

- <68> 도 27 내지 도 29에서, 우선, 글래스가 바람직한 TFT 기관 SUB1의 표면에는, x 방향으로 연장되는 복수개의 주사 신호선 GL, 각 주사 신호선 GL과 병행하여 배치된 공통 신호선 CL, 공통 신호선 CL과 접속한 대향 전극 CT가 형성되어 있다. 이 때, 각 공통 신호선 CL은, 예를 들면, 도 5에 도시한 바와 같이, 표시 영역 DA의 외측에서, 커먼 버스 라인 CBL에 접속되어 있다. 또한 이 때, 각 주사 신호선 GL로부터 보아, 공통 신호선 CL이 배치된 방향과 반대측에는, 대향 전극 CT에 접속된 공통 접속 패드 CP가 형성되어 있다.
- <69> 그리고, 주사 신호선 GL, 대향 전극 CT 등의 상에는, 제1 절연층 PAS1을 개재하여 반도체층 SC, 영상 신호선 DL, 드레인 전극 SD1, 소스 전극 SD2가 형성되어 있다. 반도체층 SC는, 예를 들면, 아몰퍼스 실리콘(a-Si)으로 형성되어 있고, TFT 소자의 채널층으로서 기능하는 것 외에, 예를 들면, 주사 신호선 GL과 영상 신호선 DL이 입체적으로 교차하는 개소에서 주사 신호선 GL과 영상 신호선 DL의 단락을 방지하는 위한 것 등이 형성되어 있다. 또한 이 때, TFT의 채널층으로서 기능하는 반도체층 SC는, 주사 신호선 GL 상에 제1 절연층 PAS1을 개재하여 형성되어 있고, 주사 신호선 GL과 반도체층 SC 사이에 개재하는 제1 절연막 PAS1이, TFT의 게이트 절연막으로서 기능한다.
- <70> 또한, 영상 신호선 DL은, y 방향으로 연장되는 신호선이며, 그 일부가 분기되어 TFT의 채널층으로서 기능하는 반도체층 SC 상에 형성되어 있다. 이 영상 신호선 DL로부터 분기한 부분이 드레인 전극 SD1이다.
- <71> 그리고, 반도체층 SC, 영상 신호선 DL 등의 상에는, 제2 절연층 PAS2를 개재하여 화소 전극 PX 및 브릿지 배선 BR이 형성되어 있다. 화소 전극 PX는, 쓰루홀 TH3에 의해 소스 전극 SD2와 전기적으로 접속되어 있다. 또한, 화소 전극 PX는, 평면에서 보아 대향 전극 CT와 겹치는 영역에 복수개의 슬릿(개구부) PSL이 형성되어 있다.
- <72> 또한, 브릿지 배선 BR은, 1개의 주사 신호선 GL을 사이에 두고 배치되는 2개의 대향 전극 CT를 전기적으로 접속하는 배선이며, 쓰루홀 TH4, TH5에 의해, 주사 신호선 GL을 사이에 두고 배치되는 공통 신호선 CL 및 공통 접속 패드 CP와 전기적으로 접속되어 있다.
- <73> 또한, 본 발명에 따른 액정 표시 패널에서의 TFT 기관 SUB1은, 1화소의 구성이 임의의 특정한 구성의 것에 한정되는 것이 아니라, 종래부터 일반적으로 알려져 있는 다양한 구성의 TFT 기관에 적용할 수 있는 것은 물론이다.
- <74> 이상, 본 발명을, 최량의 실시예에 기초하여 구체적으로 설명하였지만, 본 발명은, 상기한 실시예의 어느 것에 도 한정되는 것이 아니라, 본 발명의 기술 사상을 이탈하지 않는 범위에서 다양한 변경 가능하다.
- <75> 예를 들면, 상기 실시예에서는, 액정 표시 패널의 TFT 기관 SUB1에, 배향막 재료 잉크의 젖어 퍼짐을 억제하는 홈부를 형성하는 예를 설명하였다. 그러나, 본 발명은, TFT 기관에 한하지 않고, 대향 기관의 배향막의 형성에도 적용할 수 있다.
- <76> 액정 표시 패널이, TN 방식이나 VA 방식의 종전계 구동 방식인 경우, 대향 전극 CT는 대향 기관에 설치된다. 이 때, 대향 기관은, 예를 들면, 글래스 기관의 표면에 블랙 매트릭스(차광 패턴)나 컬러 필터가 설치되고, 그들 상에 오버코트층을 개재하여 대향 전극이 형성되어 있다. 그 때문에, 예를 들면, 오버코트층을 형성할 때에, 셀재가 배치되는 영역보다도 내측이며, 또한, 표시 영역의 외측 영역에 오버코트층을 개구한 오목홈을 형성하고, 그 오목홈의 표면에 대향 전극을 연장시켜 홈부를 형성하면, 그 홈부에서 배향막의 젖어 퍼짐을 멈출 수 있다.

도면의 간단한 설명

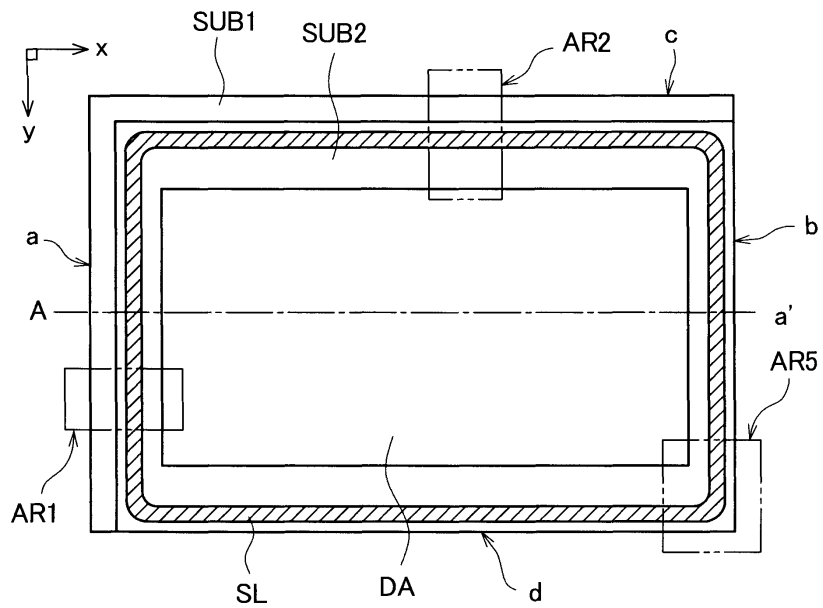
- <77> 도 1은 본 발명에 따른 실시예1의 액정 표시 패널의 개략 구성을 도시하는 모식 평면도.
- <78> 도 2는 도 1의 A-A'선을 따라 취한 단면도.
- <79> 도 3은 도 1의 게이트변에서의 영역 AR1의 개략 구조예를 도시하는 단면도.
- <80> 도 4는 도 1의 게이트변에서의 영역 AR1의 개략 구조예를 도시하는 도 3을 상측으로부터 본 평면도.
- <81> 도 5는 제1 배향막 외연 규제부의 근방을 확대하여 도시한 모식 평면도.
- <82> 도 6은 도 5의 B-B'선을 따라 취한 단면도.
- <83> 도 7은 배향막 재료 잉크를 도포하였을 때의 그 재료 잉크의 퍼짐을 설명하는 도면.

- <84> 도 8은 도 7의 C-C'선에서 본 모식 단면도.
- <85> 도 9는 제2 배향막 외연 규제부의 설명도.
- <86> 도 10은 본 발명에 따른 실시예2의 액정 표시 패널의 개략 구성을 모식적으로 도시하는 도 1의 AR2로 나타내는 TFT 기관의 드레인변의 주요부 평면도.
- <87> 도 11은 도 10에 도시한 영역 AR3의 개략 구성을 확대하여 도시한 모식 평면도.
- <88> 도 12는 도 11의 D-D'선에서의 모식 단면도.
- <89> 도 13은 도 10에 도시한 영역 AR4의 개략 구성을 확대하여 도시한 모식 평면도.
- <90> 도 14는 도 13의 E-E'선에서의 모식 단면도.
- <91> 도 15는 배향막 재료 잉크의 젖어 퍼짐을 억제하는 제3 배향막 외연 규제부 Z3의 기능을 설명하기 위한 모식 단면도.
- <92> 도 16은 TFT 기관의 드레인변에 형성하는 홈부의 변형예를 설명하기 위한 모식 평면도.
- <93> 도 17은 도 16의 F-F'선에서의 모식 단면도.
- <94> 도 18은 본 발명에 따른 실시예2의 액정 표시 패널에 형성하는 제3 배향막 외연 규제부 Z3의 변형예를 설명하는 도 11과 마찬가지로 도 10의 AR3으로 나타내는 TFT 기관의 드레인변의 주요부 평면도.
- <95> 도 19는 도 18에서의 제3 배향막 외연 규제부 Z3의 부분의 일부 확대도.
- <96> 도 20은 본 발명에 따른 실시예2의 액정 표시 패널에 형성하는 제3 배향막 외연 규제부 Z3의 다른 변형예를 설명하는 도 18과 마찬가지로 도 10의 AR3으로 나타내는 TFT 기관의 드레인변의 주요부 평면도.
- <97> 도 21은 도 20에서의 제3 배향막 외연 규제부 Z3의 부분의 일부 확대도.
- <98> 도 22는 도 1에 도시한 영역 AR5에서의 TFT 기관의 개략 구성을 확대하여 도시한 모식 평면도.
- <99> 도 23은 도 22의 G-G'선 및 H-H'선에서의 모식 단면도.
- <100> 도 24는 TFT 기관의 반게이트변 및 반드레인변에 형성하는 홈부의 다른 변형예를 설명하기 위한 모식 단면도.
- <101> 도 25는 TFT 기관의 반게이트변 및 반드레인변에 형성하는 홈부의 또 다른 변형예를 설명하기 위한 모식 단면도.
- <102> 도 26은 TFT 기관의 반게이트변 및 반드레인변에 형성하는 홈부의 또 다른 변형예를 설명하기 위한 모식 단면도.
- <103> 도 27은 TFT 기관의 표시 영역을 관찰자측으로부터 보았을 때의 1화소의 1구성예를 도시하는 모식 평면도.
- <104> 도 28은 도 27의 J-J'선에서의 모식 단면도.
- <105> 도 29는 도 27의 K-K'선에서의 모식 단면도.
- <106> <도면의 주요 부분에 대한 부호의 설명>
- <107> SUB1: 박막 트랜지스터 기관(TFT 기관)
- <108> SUB2: 대향 기관
- <109> SL: 셀제 도포 영역(셀 영역)
- <110> LC: 액정층
- <111> CBL: 커먼 버스 라인
- <112> TE: 투명 도전막(ITO막)
- <113> GV: 오목홈
- <114> ORI: 액상의 배향막 재료(배향막 재료 잉크)

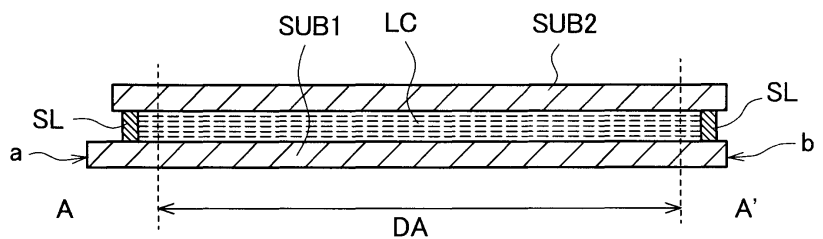
- <115> CIP: 커먼 입력 패턴
- <116> GL: 주사 신호선
- <117> DL: 영상 신호선
- <118> SD1: 드레인 전극
- <119> SD2: 소스 전극
- <120> SC: 채널층(반도체층)
- <121> PX: 화소 전극
- <122> CT: 대향 전극
- <123> PAS1: 제1 절연층
- <124> PAS2: 제2 절연층
- <125> CL: 공통 신호선
- <126> CP: 공통 접속 패드
- <127> TH1, TH2, TH3, TH4, TH5: 쓰루홀

도면

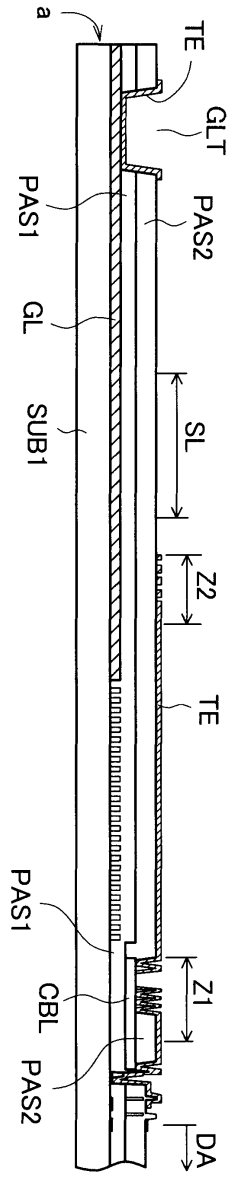
도면1



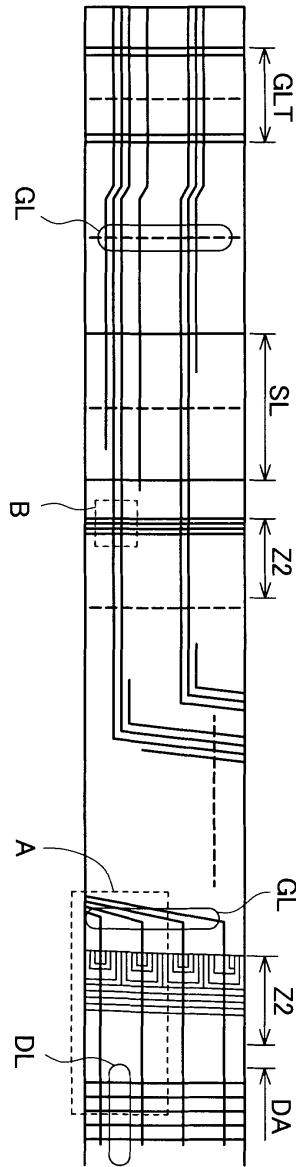
도면2



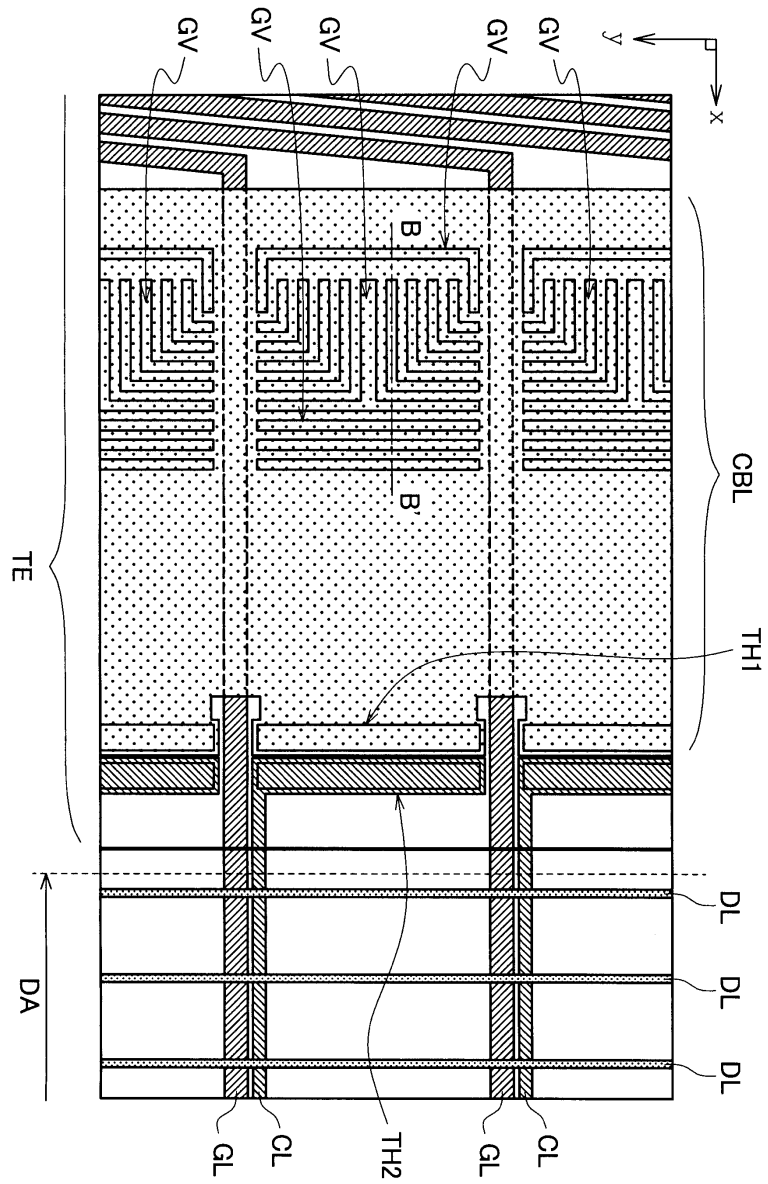
도면3



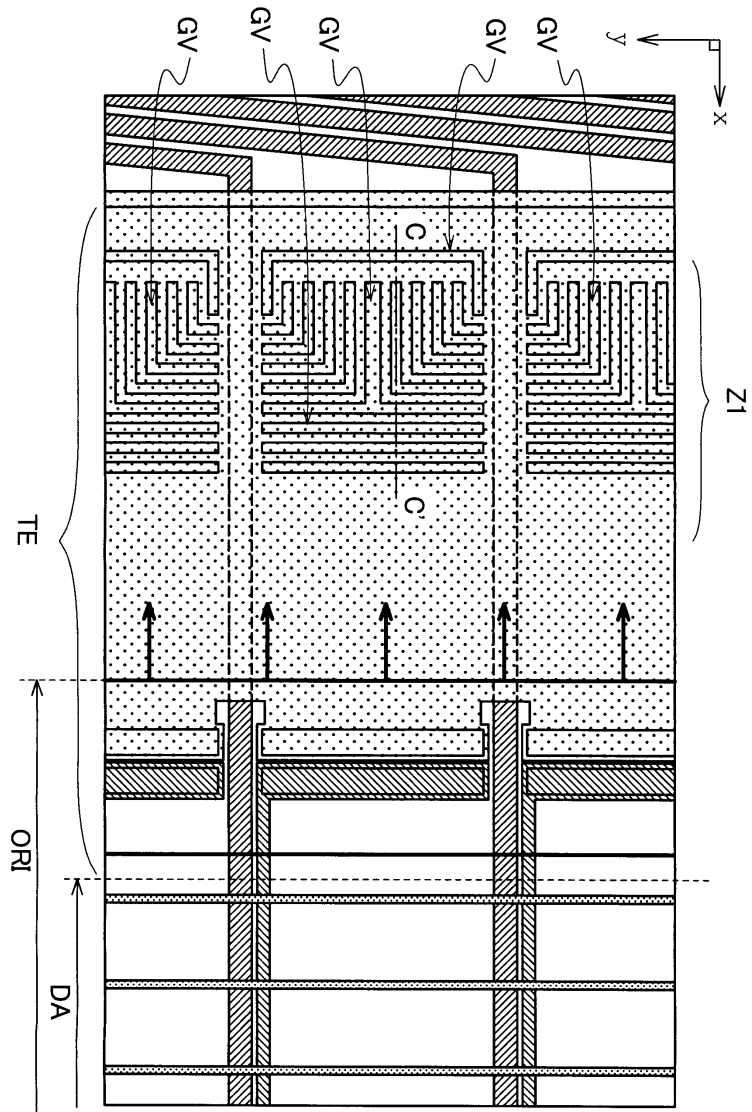
도면4



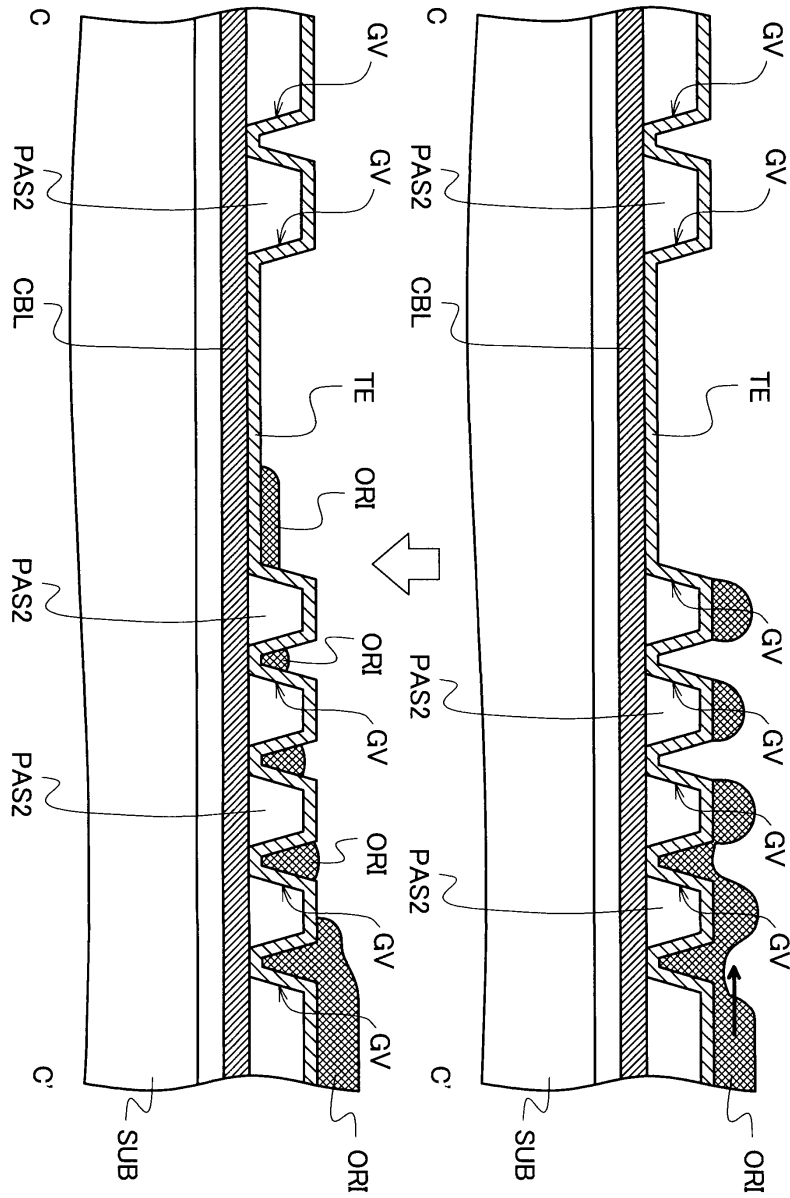
도면5



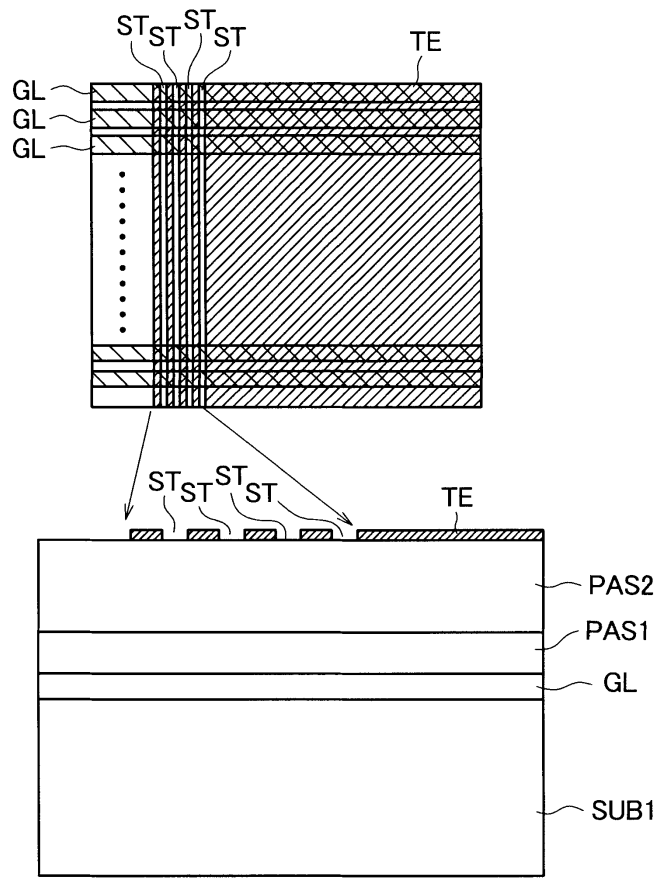
도면7



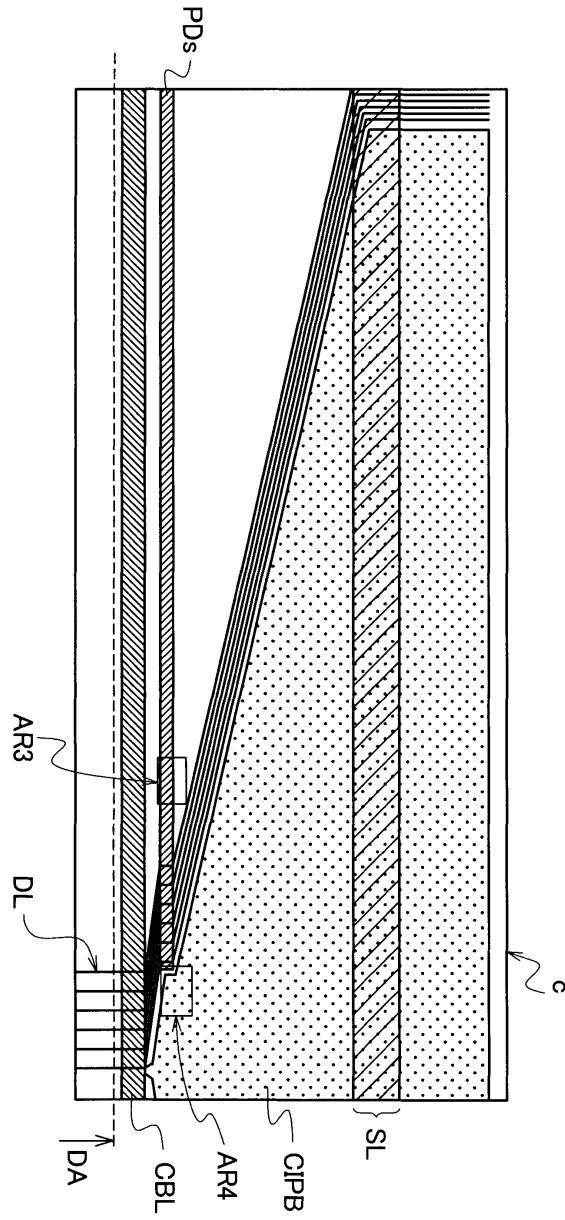
도면8



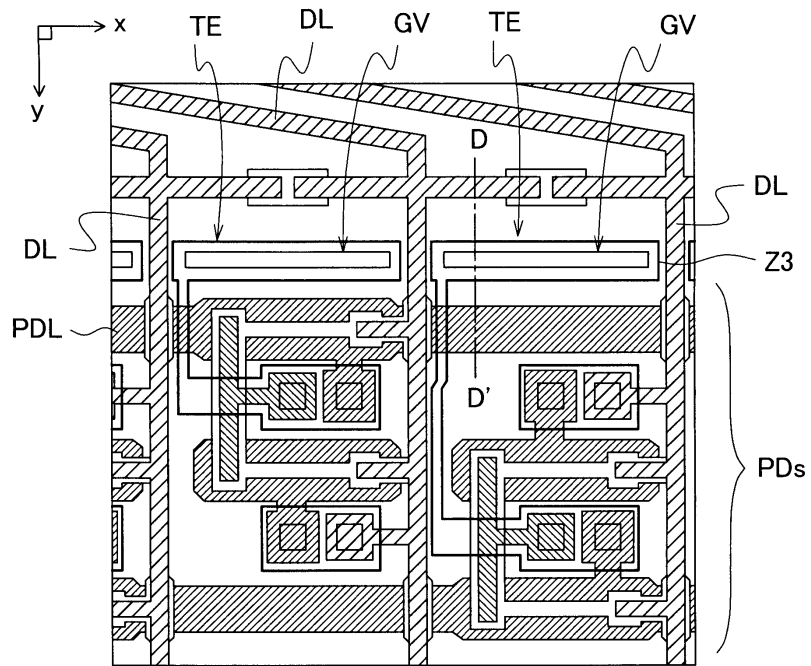
도면9



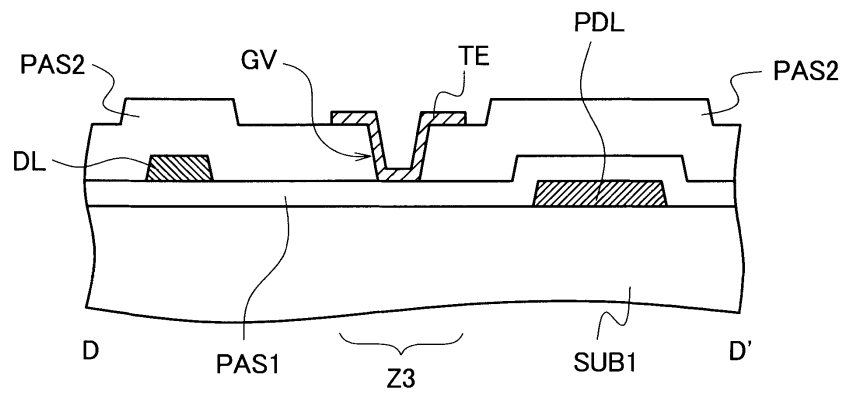
도면10



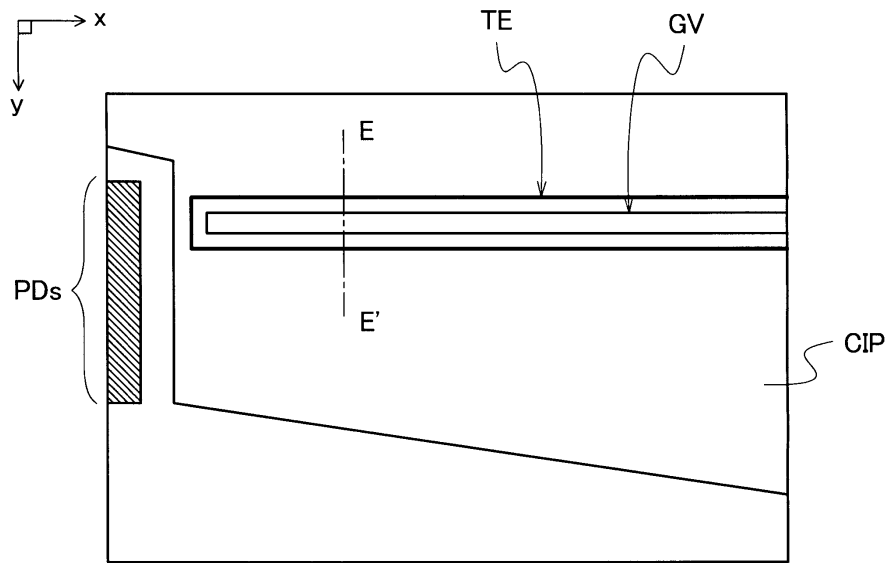
도면11



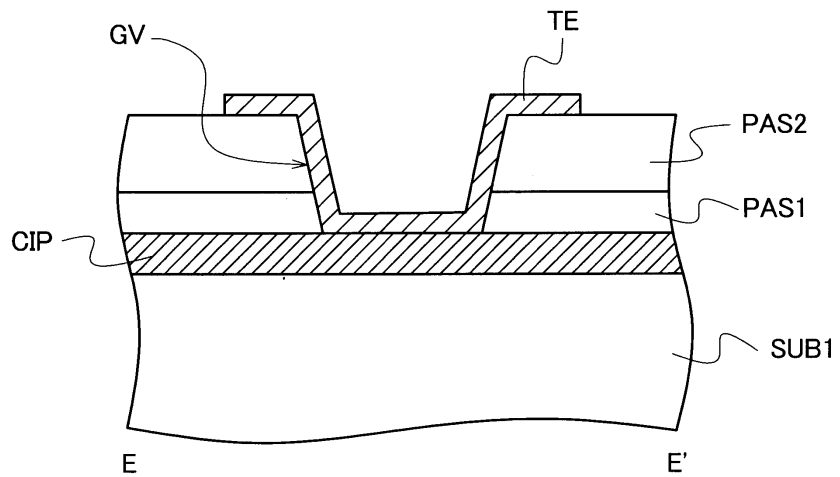
도면12



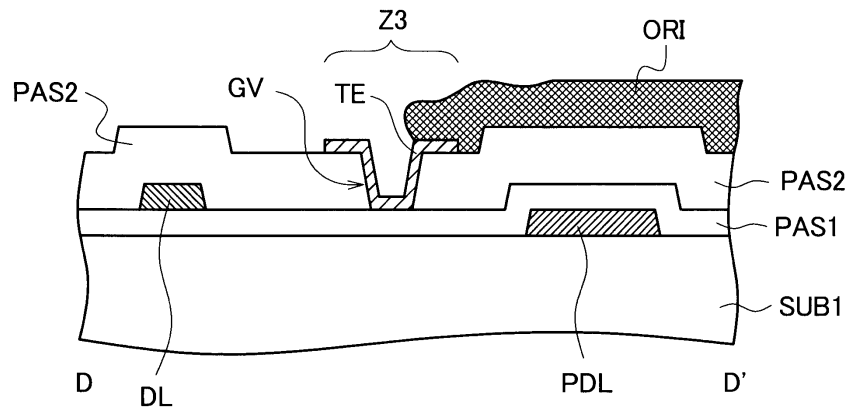
도면13



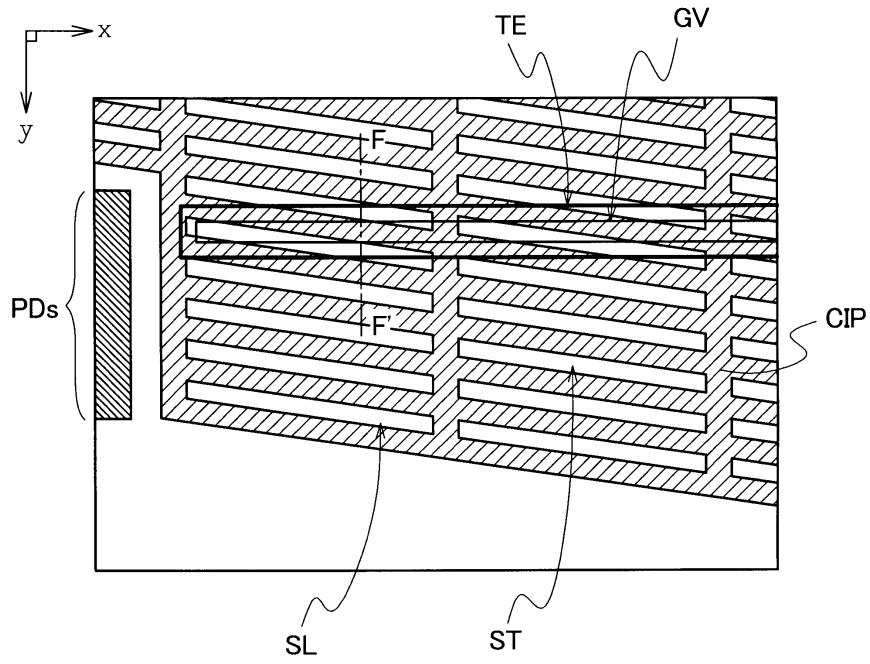
도면14



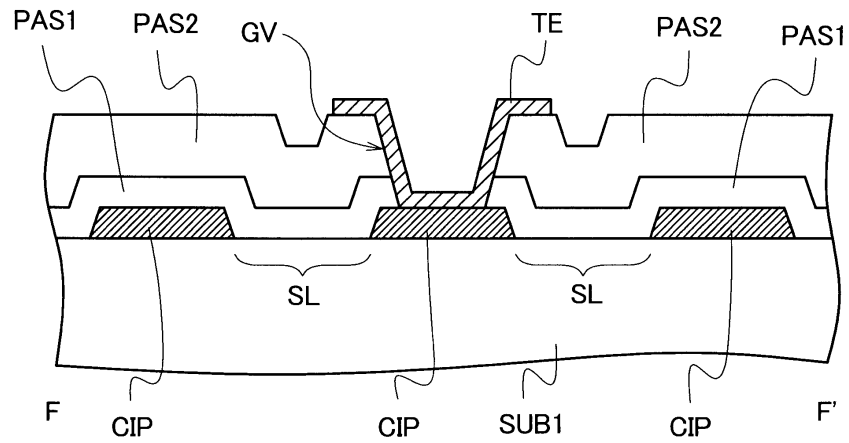
도면15



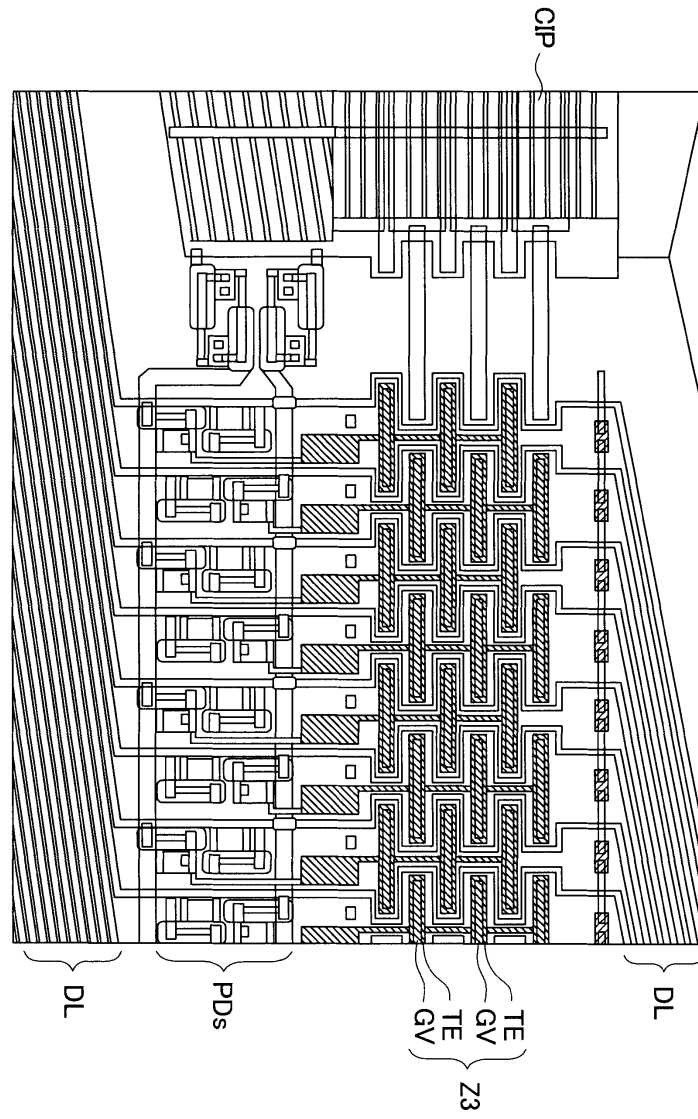
도면16



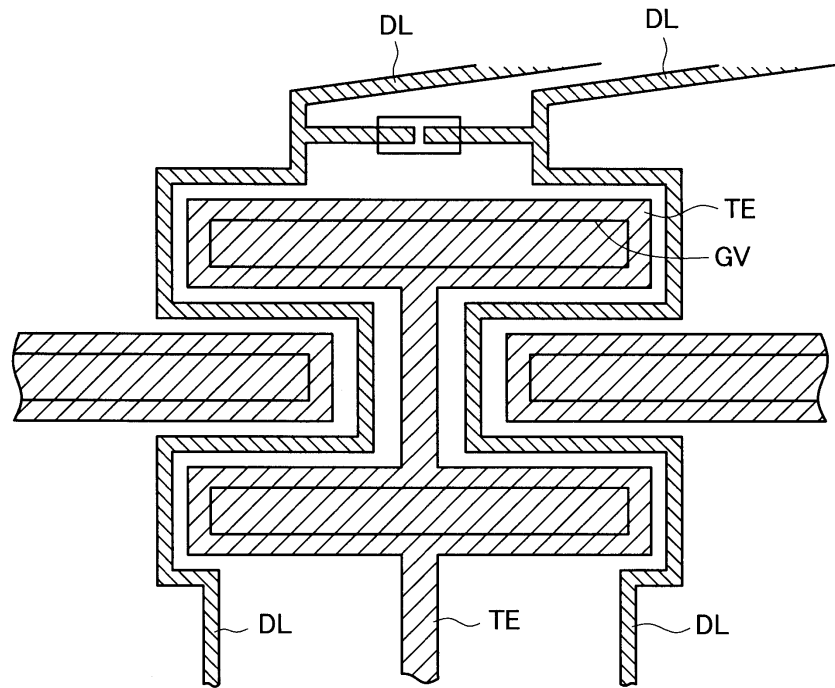
도면17



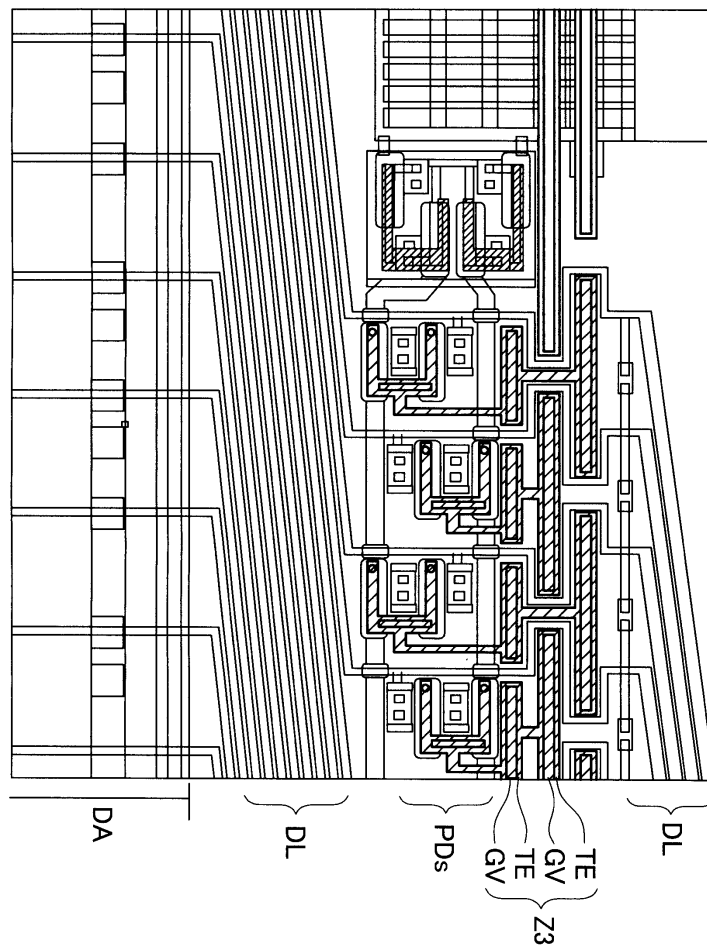
도면18



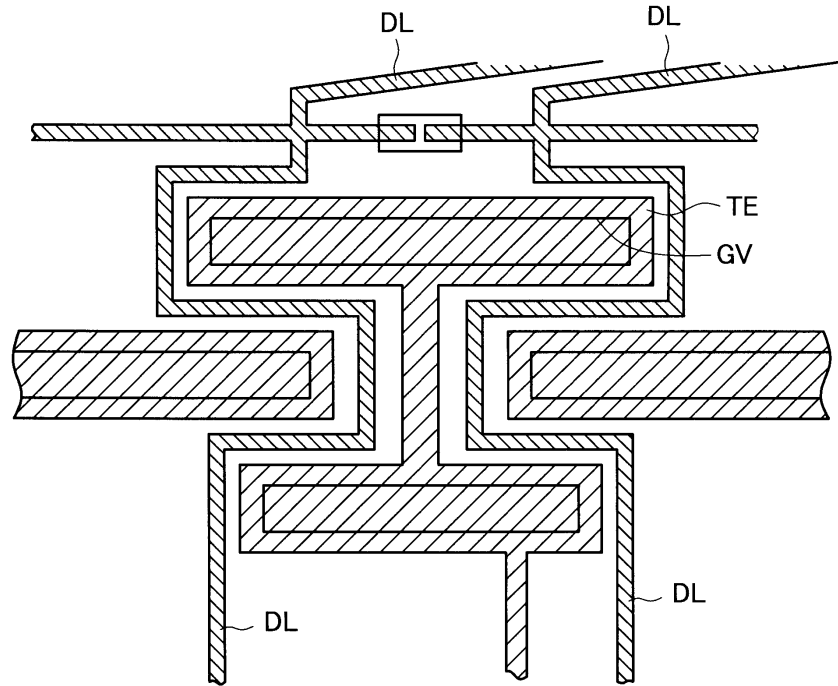
도면19



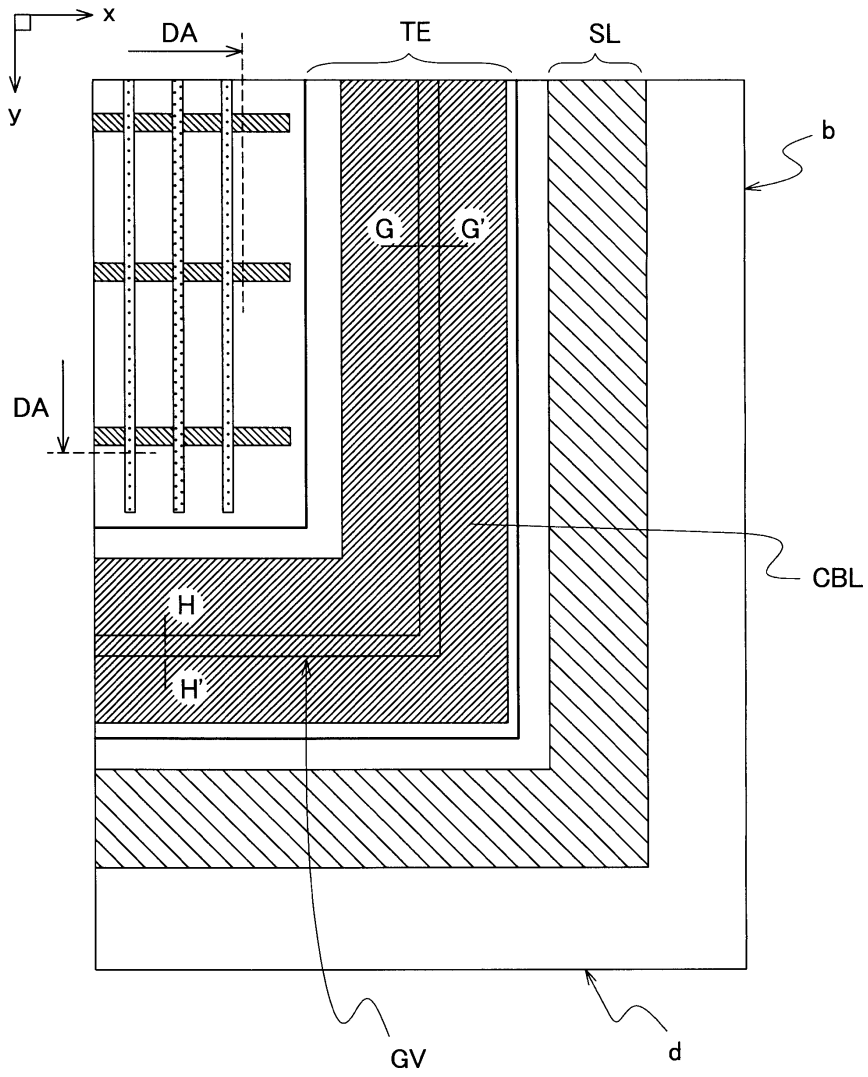
도면20



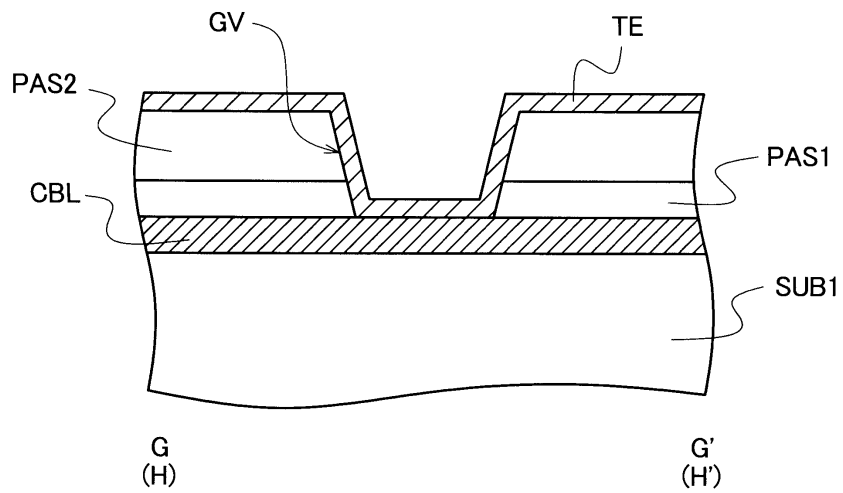
도면21



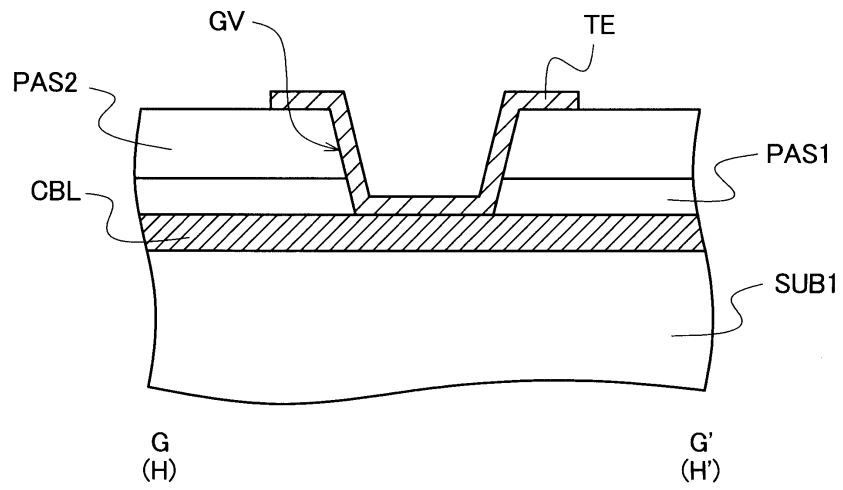
도면22



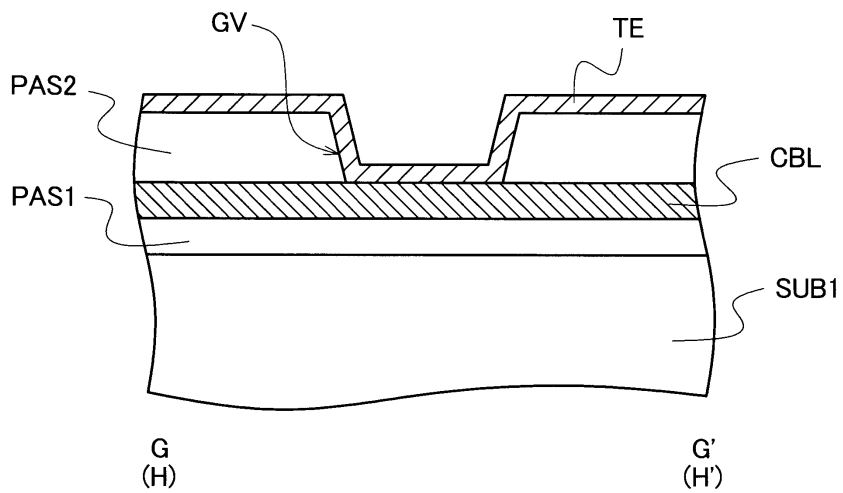
도면23



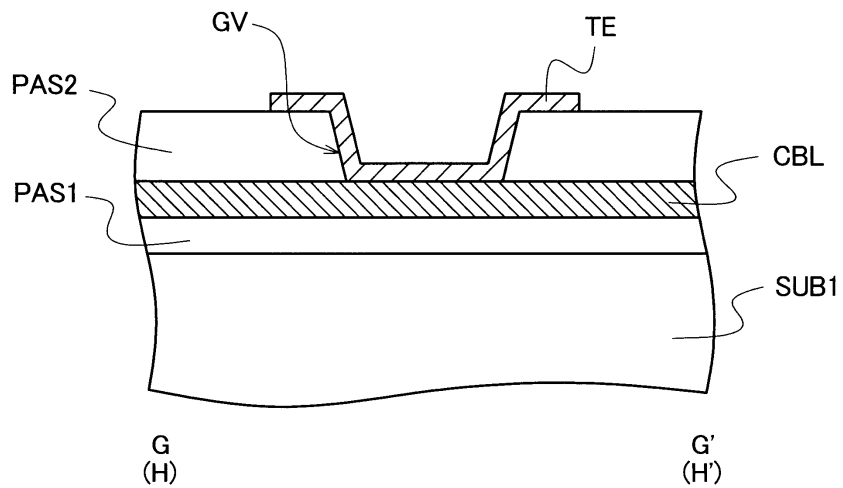
도면24



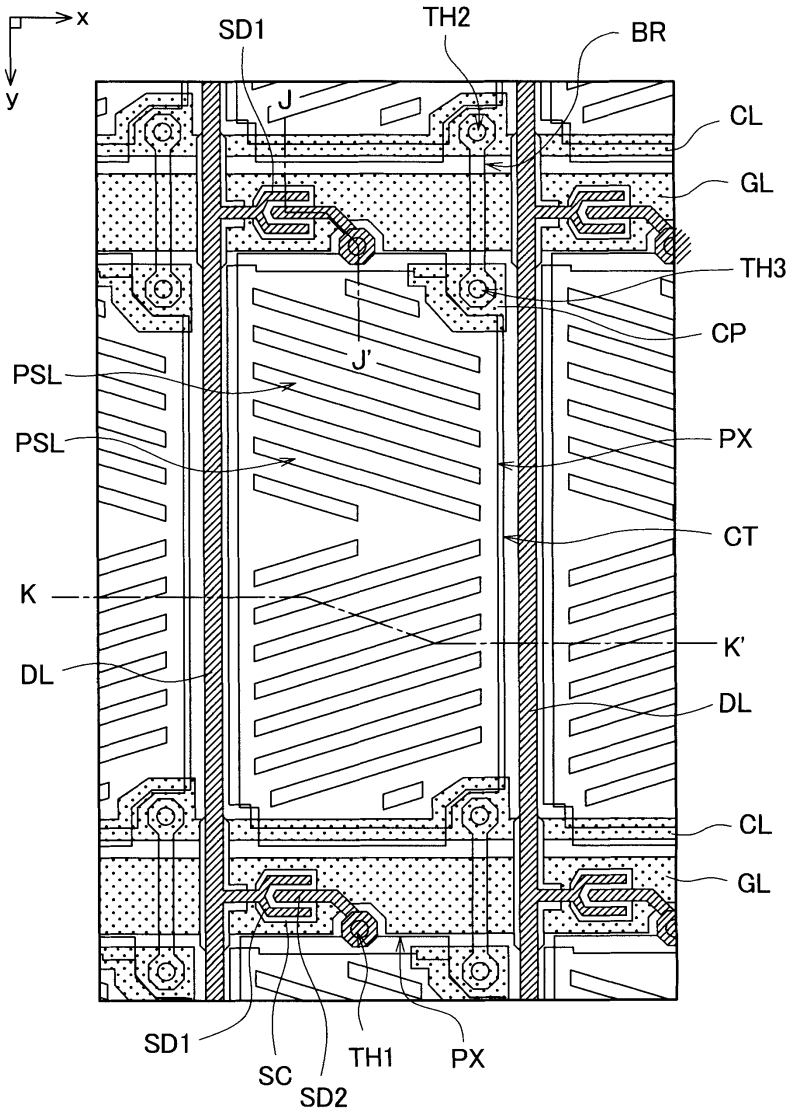
도면25



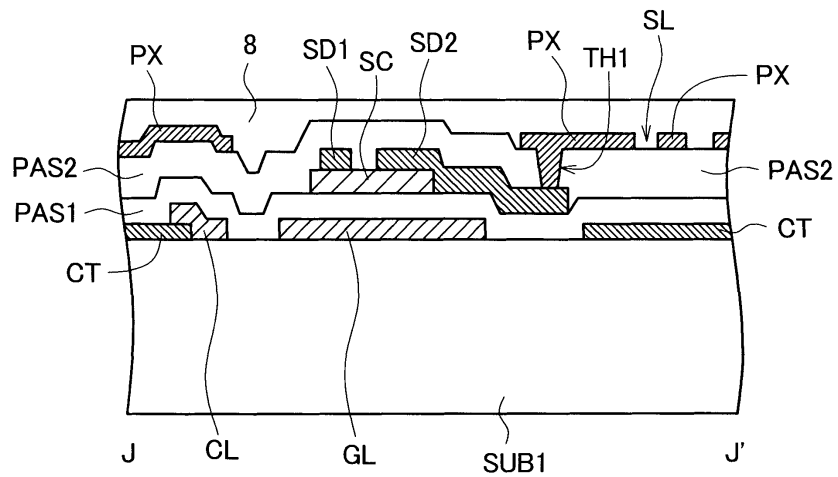
도면26



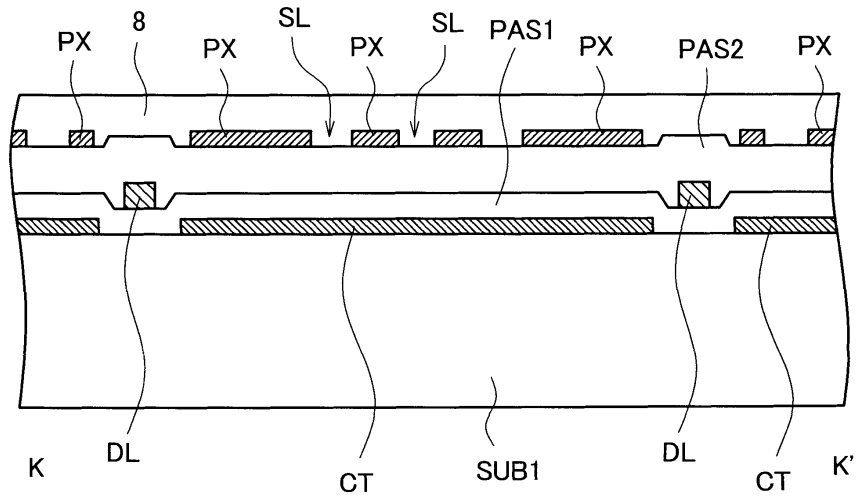
도면27



도면28



도면29



专利名称(译)	液晶显示器		
公开(公告)号	KR1020080008235A	公开(公告)日	2008-01-23
申请号	KR1020070070055	申请日	2007-07-12
[标]申请(专利权)人(译)	株式会社日本显示器		
申请(专利权)人(译)	松下液晶显示器有限公司 株式会社日本排气量		
当前申请(专利权)人(译)	松下液晶显示器有限公司 株式会社日本排气量		
[标]发明人	IWATO HIROAKI 이와또히로아끼 ICHIHARA KATSUMI 이찌하라가쓰미 HIRATA MASAFUMI 히라따마사후미 KURAHASHI NAGATOSHI 구라하시나가또시		
发明人	이와또히로아끼 이찌하라가쓰미 히라따마사후미 구라하시나가또시		
IPC分类号	G02F1/1345 G02F1/13		
CPC分类号	G02F1/133711 G02F1/1339 G02F2001/133388		
代理人(译)	Jangsugil Bakchungbeom Yijunghui		
优先权	2006195104 2006-07-18 JP		
其他公开文献	KR100850398B1		
外部链接	Espacenet		

摘要(译)

和液体的取向膜材料用于形成取向膜抑制位于所述显示区域的外周的涂布ssilje区域的湿膨胀,并确保在显示区域中的膜厚度的均匀性。和一对基板,具有面向外部基板和所述基板的表面的表面上的取向膜之间是一对基板的形成的信号线,被,密封材料区域和显示区域被布置,并且信号线,其中,所述第一导电层,第二导电层,以及插入在第一导电层和第二导电层之间,在取向层和基板之间的绝缘层,绝缘层,并形成至少在沿着显示区域的方向的外周延伸,并且所述第一导电层具有槽开口向取向层侧的槽,沿所述凹槽的形状而形成并且形成信号线以绕过凹槽。

& lt; tb & gt;

