

(19)
(12)

(KR)
(A)

(51) 。 Int. Cl.7
G02F 1/13357

(11)
(43)

10-2004-0104981
2004 12 14

(21) 10-2003-0035576
(22) 2003 06 03

(71) . 20

(72) 483

(74)
:

(54)

가 , ; LCD
, 가 가 ,

, .

5

, 가

1 (LCD)

2 1

3 (LCD)

4 3
 5 (LCD)
 6 5 가
 < >
 510 --- 520 ---
 521 --- 522, 523 ---
 524 --- 525 ---
 526 --- 526a ---
 526b --- 가 527 ---
 528a, 528b --- 530 ---

가 , LCD
 , (LCD) (CRT) (PDP: Plasma Dis
 play Panel) CRT (FED: Field Emission Display)
 LCD 2
 , LCD 가
 , (backlight) 가 , LCD
 1 (LCD)
 CD , LCD (110) (110) , (110) (110) L
 0) (110) (120) , (110) (110) (12
 (120) , (121) (122, 123) , (124), (125)
 (127)가 (126)
 , (127) , (127) (
 128a,128b)가

(127)가 (126) (127) (128)
(126) (128) (126b) (126a) (126b)가 ,
2 1 , (126b)
(126) (126b) (127) L , (128)
(126) 2 , .
, 가 ,
, .
3 (LCD) (328a, 328b) (329) (326)
(329)가 (326) 가 (328) (326)
, (327)가 (326) (328) (326) (326c)
, (327) (328) (326) (326c) 가 (329) , (327)
, (328) (326) (326)
, (326c) (326) , 1
, (326c) (329) (329) (326d) , .
4 3 (329) (329) (329) (3)
28) (329) (329a)가 (326c) (329a) (329b) ,
(326c) (326d) (329) (329) (329b)
, (329b)
, 가 가
가 가 , 가
, LCD
; LCD , 가
가 가 ,
가

가

(LCD)

5 (LCD) (LCD) (510) (510) (510) (520) (510) (520) (530) (520) (510)

(520) (521) (522, 523) (524), (526) (525) (527)가

(527) (527) 528a,528b)가

(527)가 (526) (527) (528) (526a)가 (526) 가 (526b)

6 (526b) 5 (526) 가 (526) 가 (526b) L (527) 가 (528)

(527) 가 (528) (526) (527) (528) (528)

(527) (526) (527) (528) 가 (528) (526b) 가

(526b)가 (526) (528a) 가 (526b) (528b)가 가

가 (526b) 가 가 가

28a) (528b) 가 (528b) (528)

가 (528) 가 (526b)가 (526) (528) (528a)

가 , 가가 , , .

, , .

(57)

1. ;

LCD , 가 , 가 , , .

가

2.

1 ,

3.

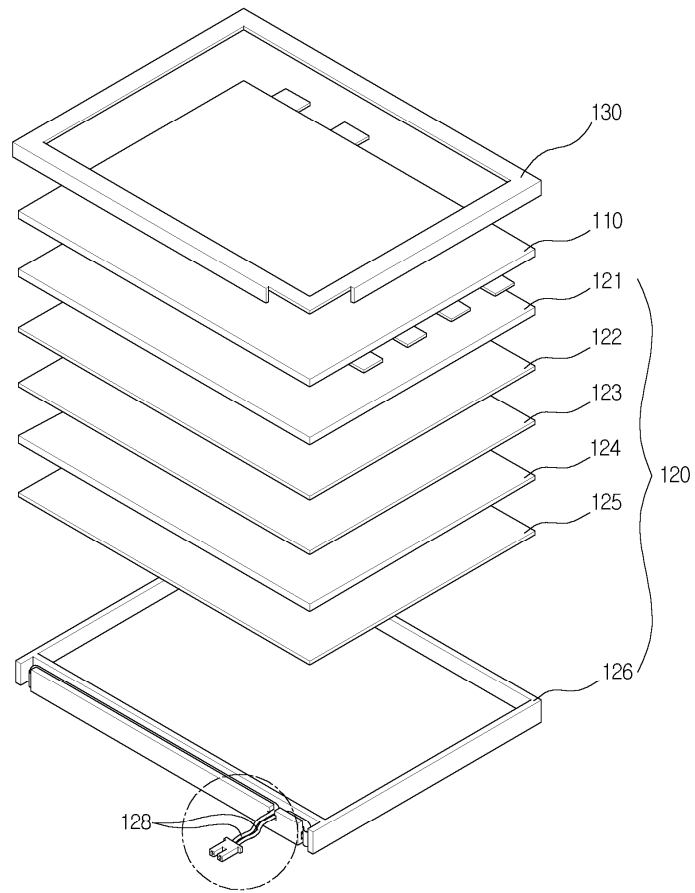
1 ,

가

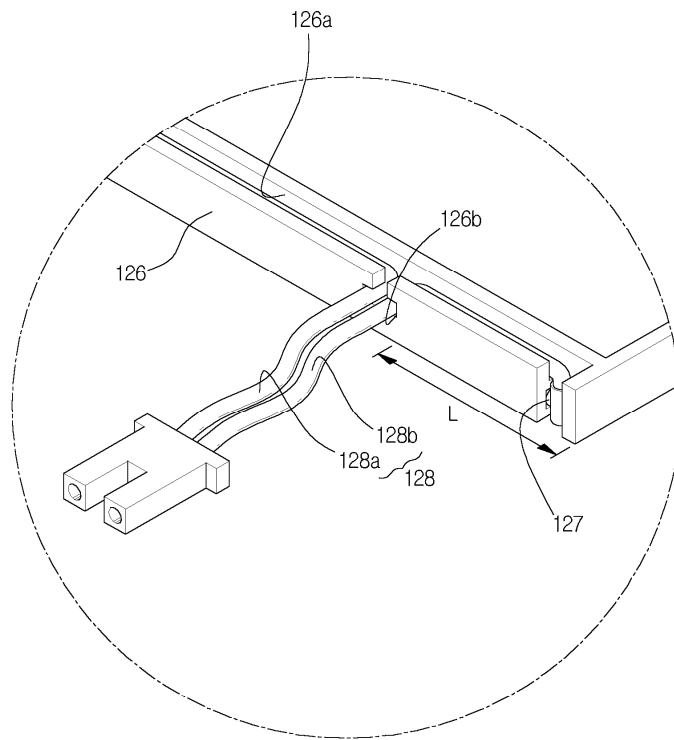
4.

1 ,

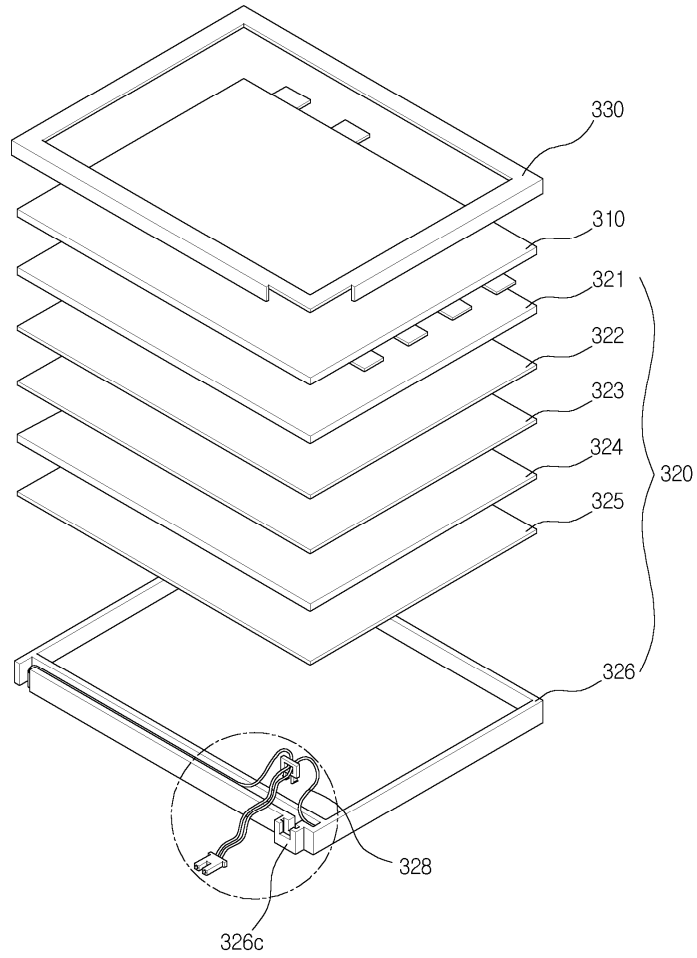
1



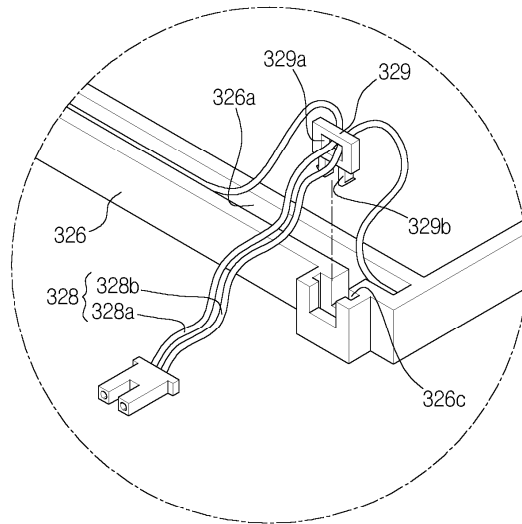
2



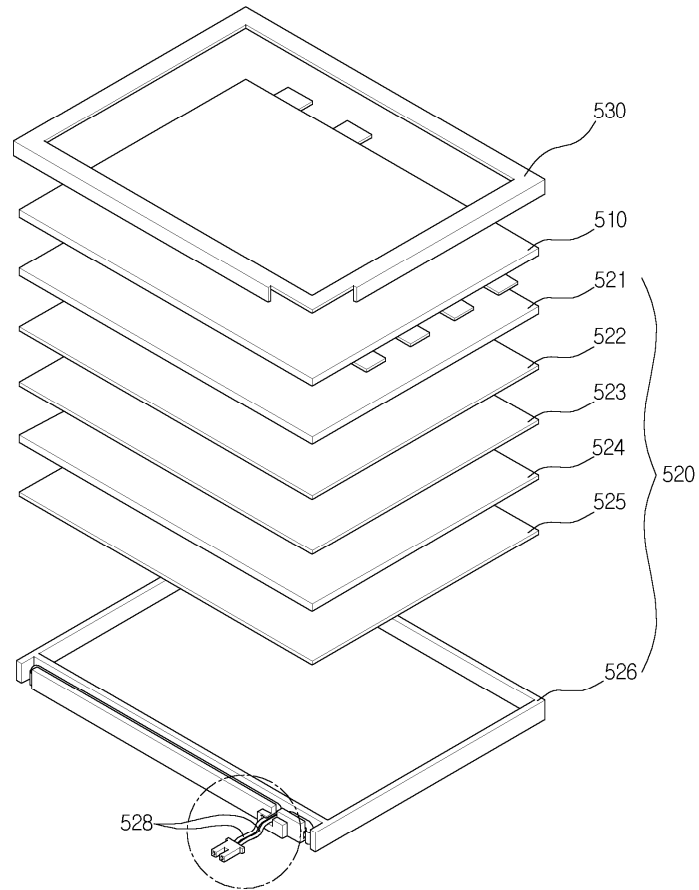
3



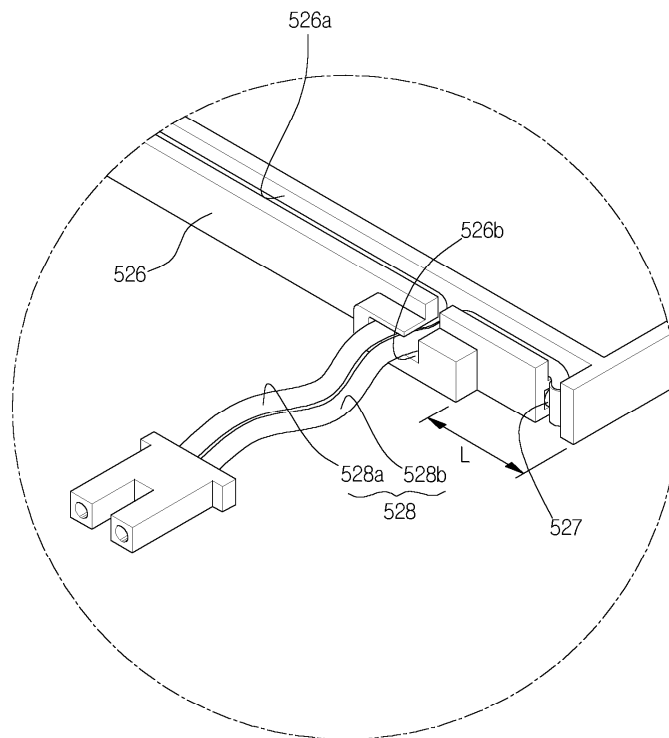
4



5



6



专利名称(译)	用于液晶显示器背光的灯线安装结构		
公开(公告)号	KR1020040104981A	公开(公告)日	2004-12-14
申请号	KR1020030035576	申请日	2003-06-03
[标]申请(专利权)人(译)	乐金显示有限公司		
申请(专利权)人(译)	LG显示器有限公司		
当前申请(专利权)人(译)	LG显示器有限公司		
[标]发明人	YEOM MOONSOO 염문수		
发明人	염문수		
IPC分类号	G02F1/13 G02F1/1333 G02F1/13357		
CPC分类号	G02F1/133615 G02F2001/133612 G02F1/13452		
其他公开文献	KR100837564B1		
外部链接	Espacenet		

摘要(译)

本发明公开了一种用于液晶显示器的背光线构建结构的灯。在与模块框架中相对于LCD模块形成处于与一侧端部移位的位置的拉丝引导部件作为与内侧的规定距离，该LCD模块包括配备有用于背光线建立的灯的背光组件根据本发明的液晶显示器的结构是液晶面板和模框。并且其特征在于，安装成具有上述形状的吸收孔并连接到引导部分并在一侧形成曲线，并且插入电线并将其拉出以用于外部。关于模框，灯连接到液晶面板后侧的液晶面板，作为发光到内置的光源。本发明涉及灯线的一侧。并且，由于它被插入到形状的曲线切割的吸收孔中，并且拉力被接收在线的顶部和底部并且断开，并且防止了在左右方向上的移动并且可以防止分离。灯线和拉丝引导部分。

