



(19)대한민국특허청(KR)
(12) 등록특허공보(B1)

(51) 。 Int. Cl. G02F 1/1339 (2006.01)	(45) 공고일자 (11) 등록번호 (24) 등록일자	2007년05월18일 10-0719931 2007년05월14일
--	-------------------------------------	--

(21) 출원번호 (22) 출원일자 심사청구일자	10-2006-0012644 2006년02월09일 2006년02월09일	(65) 공개번호 (43) 공개일자
----------------------------------	---	------------------------

(73) 특허권자 비오이 하이디스 테크놀로지 주식회사
 경기도 이천시 부발읍 아미리 산 136-1

(72) 발명자 고재경
 경기 용인시 풍덕천2동 신정마을 110동 705호

 김현진
 경기 성남시 분당구 정자동 한솔마을청구아파트 103동 1302호

 한상훈
 전북 전주시 덕진구 인후동 세원아파트 가동 203호

 김종필
 인천 연수구 옥련동 럭키아파트 113-503

(74) 대리인 강성배

(56) 선행기술조사문헌 KR1020030093789 A KR1020050066747 A	KR1020040006200 A KR1020060080393 A
---	--

심사관 : 양성지

전체 청구항 수 : 총 5 항

(54) 액정표시장치

(57) 요약

개시된 액정표시장치는, 컬러 필터 기관과, 상기 컬러 필터 기관에 이격 대향하는 어레이 기관과, 상기 컬러 필터 기관에 일측이 결합되고, 상기 어레이 기관에 타측이 접촉하는 컬러 스페이스 및 상기 컬러 필터 기관과 상기 어레이 기관 사이에 개재된 액정층을 포함하며, 어레이 기관에 접촉되는 상기 컬러 스페이스의 면에는 소정의 두께로 소수성 막이 코팅됨으로써, 컬러 스페이스 표면에 배향막이 도포되지 않게 하여, 배향막 코팅 시 수축된 컬러 스페이스의 탄성 복원 경로를 제공함에 의해 컬러 스페이스의 높이 변형을 방지하여 셀 갭을 일정하게 유지할 수 있게 하는 효과를 제공한다.

대표도

도 2

특허청구의 범위

청구항 1.

컬러 필터 기판과, 상기 컬러 필터 기판에 이격 대향하는 어레이 기판과, 상기 컬러 필터 기판에 일측이 결합되고, 상기 어레이 기판에 타측이 접촉하는 컬럼 스페이서 및 상기 컬러 필터 기판과 상기 어레이 기판 사이에 개재된 액정층을 포함한 액정표시장치에 있어서,

상기 어레이 기판에 접촉되는 상기 컬럼 스페이서의 면에는 소정의 두께로 소수성 막이 코팅된 것을 특징으로 하는 액정표시장치.

청구항 2.

제1항에 있어서,

상기 소수성 막은 탄화수소 화합물 및 아크릴계 공중합체 중 어느 하나에 의하여 형성된 것을 특징으로 하는 액정표시장치.

청구항 3.

제2항에 있어서,

상기 탄화수소 화합물은 지질과, 메틸기 및 고리 형태의 분자 구조를 가진 소수성 유기물 중 어느 하나인 것을 특징으로 하는 액정표시장치.

청구항 4.

제2항에 있어서,

상기 아크릴계 공중합체는 스티렌-디비닐 벤젠이 고분자 지지체로 사용된 것을 특징으로 하는 액정표시장치.

청구항 5.

제1항에 있어서,

상기 소정의 두께는 50~100Å 이내인 것을 특징으로 하는 액정표시장치.

명세서

발명의 상세한 설명

발명의 목적

발명이 속하는 기술 및 그 분야의 종래기술

본 발명은 액정표시장치에 관한 것으로서, 특히 셀 갭을 일정하게 유지하기 위한 컬럼 스페이서에 관한 것이다.

일반적으로 액정표시장치는 인가 전압에 따른 액정의 투과도 변화를 이용하여 각종 장치에서 발생하는 여러가지 전기적인 정보를 시각정보로 변화시켜 전달하는 전자 소자로서, 휴대용 단말기의 정보 표시창, 노트북 컴퓨터의 화면 표시기 등의 정보 표시창으로 사용되고 있다.

이러한 액정표시장치에서 액정층의 셀 갭은 액정표시장치의 광특성 및 투과 특성에 큰 영향을 주기 때문에 셀 갭을 일정하게 유지하는 것이 중요하다.

따라서, 균일한 셀 갭을 유지하기 위하여 일측이 컬러 필터 기판에 결합된 컬럼 스페이서가 마련되며, 컬러 필터 기판과 어레이 기판의 합착 시, 컬럼 스페이서의 타측이 어레이 기판에 접촉되어 셀 갭을 일정하게 유지한다.

그런데, 컬럼 스페이서는 컬러 필터 기판의 제조가 완료된 후, 컬러 필터 기판 면에 결합되는 것이 아니라, 컬러 필터 기판의 제조 공정 중에 결합된 후 컬러 필터 기판의 제조 공정이 계속 진행된다.

즉, 도 1a와 같이 컬러 필터 기판(10)은 유리기판(11) 상에 블랙 매트릭스(12)와, 컬러 필터층(13) 및 오버 코팅층(14) 등이 마련된 후, 오버 코팅층(14) 상에 컬럼 스페이서(20)를 결합시키고, 이 컬럼 스페이서(20)가 결합된 상태로, 도 1b와 같이 전사판(33)에 의하여 오버 코팅층(14) 및 컬럼 스페이서(20) 상에 폴리이미드(40)에 의하여 도 1c와 같이 배향막(15)을 코팅한다.

이때, 전사판(33)은 컬럼 스페이서(20)를 누르면서 폴리이미드(40)를 컬러 필터 기판(10)에 도포하는데, 이 전사판(33)의 압력과 폴리이미드(40)에 의한 배향막(15)에 의하여 컬럼 스페이서(20)는 수축하게 되고, 이렇게 수축된 상태로 경화 공정이 진행되어, 결과적으로 초기 컬럼 스페이서(20)의 높이(H)와 배향막(15)이 코팅된 후의 컬럼 스페이서(20)의 높이(h)에 차이가 발생하게 된다.

즉, 전사판(33)의 압력에 의하여 수축된 컬럼 스페이스(20')는 컬러 필터 기판(10) 및 컬럼 스페이스(20') 상에 연속적으로 코팅된 배향막(15)에 의하여 원상태로 복귀되는 경로가 막혀 수축된 상태로 경화된다.

이러한 컬럼 스페이서(20)의 높이 차이는 액정표시장치의 셀 갭을 불균일하게 만드는 원인이 되고, 따라서 액정표시장치의 신뢰성을 상실시키는 불량 발생하게 되는 문제점이 있다.

미설명 부호 30은 배향막 코팅장치, 31은 분사 노즐, 32는 애니록스 롤, 35는 닥터 롤을 나타낸다.

발명이 이루고자 하는 기술적 과제

본 발명은 상기의 문제점을 해결하기 위하여 창출된 것으로서, 컬럼 스페이서의 수축을 방지하여 액정표시장치의 신뢰성을 유지할 수 있도록 개선된 액정표시장치를 제공하는 것을 그 목적으로 한다.

발명의 구성

상기의 목적을 달성하기 위한 본 발명의 액정표시장치는, 컬러 필터 기판과, 상기 컬러 필터 기판에 이격 대향하는 어레이 기판과, 상기 컬러 필터 기판에 일측이 결합되고, 상기 어레이 기판에 타측이 접촉하는 컬럼 스페이서 및 상기 컬러 필터 기판과 상기 어레이 기판 사이에 개재된 액정층을 포함하며, 상기 어레이 기판에 접촉되는 상기 컬럼 스페이서의 면에는 소정의 두께로 소수성 막이 코팅된 것이 바람직하다.

여기서, 상기 소수성 막은 탄화수소 화합물 및 아크릴계 공중합체 중 어느 하나에 의하여 형성된 것이 바람직하다.

또한, 상기 탄화수소 화합물은 지질과, 메틸기 및 고리 형태의 분자 구조를 가진 소수성 유기물 중 어느 하나인 것이 바람직하다.

또한, 상기 아크릴계 공중합체는 스티렌-디비닐 벤젠이 고분자 지지체로 사용된 것이 바람직하다.

또한, 상기 소정의 두께는 50~100Å 이내인 것이 바람직하다.

이하 첨부된 도면을 참조하면서 본 발명의 바람직한 실시예를 상세히 설명하기로 한다.

도 2는 본 발명의 일 실시예에 따른 액정표시장치를 개략적으로 나타낸 단면도이다.

도면을 참조하면, 액정표시장치(100)는 컬러 필터 기판(110)과, 이 컬러 필터 기판(110)에 이격 대향하는 어레이 기판(120)과, 컬러 필터 기판(110)과 어레이 기판(120) 사이에 개재된 액정층(130) 및 이 액정층(130)에 대향하는 컬러 필터 기판(110)의 면에 일측이 결합되며, 타측이 어레이 기판(120)에 접촉되는 컬럼 스페이스(140)를 포함한다.

여기서, 컬러 필터 기판(110), 어레이 기판(120) 및 액정층(130)에 대하여는 일반적인 사항이므로 그 자세한 설명은 생략하기로 한다.

어레이 기판(120)에 접촉되는 컬럼 스페이스(140)의 면에는 소정 두께로 소수성 막(141)이 코팅된다.

여기서, 소정 두께는 50~100Å 이내로, 이 두께는 컬러 스페이스(140)의 탄성 변형에 영향을 주지 않는 두께이다.

이 소수성 막(141)은 폴리이미드와 반응 또는 흡착되지 않도록 탄화수소 화합물이나 아크릴계 공중합체에 의하여 형성된다.

여기서, 탄화수소 화합물로는 지질이나, 메틸기를 가진 탄화수소 화합물이나, 고리 형태의 소수성 유기물을 사용할 수 있다.

즉, 소수성 막(141)은 C-H 결합을 포함한 유기물에 의하여 형성될 수 있다.

그리고 아크릴계 공중합체는 그 고분자 지지체로서 스티렌-디비닐벤젠이 사용될 수 있다.

이와 같이 어레이 기판(120)에 접촉되는 컬럼 스페이스(140)의 표면에 소수성 막(141)을 코팅하는 이유는 컬러 필터 기판(110) 상에 컬럼 스페이스(140)를 결합시킨 다음, 계속 진행되는 공정 상에서 컬럼 스페이스(140)의 높이 변화(수축)를 방지하기 위한 것이다.

즉, 컬러 필터 기판(110)의 제조 공정을 살펴보면, 도 3a와 같이 컬러 필터 기판(110)은 유리기판(111) 상에 블랙 매트릭스(112)와, 컬러 필터층(113) 및 오버 코팅층(114)을 마련한 후, 이 오버 코팅층(114) 상에 컬럼 스페이스(140)를 결합시킨다.

그런 후, 액정층(130)을 이루는 액정 분자(미도시)들의 초기 배향 방향을 결정하기 위하여 도 3b와 같이 배향막(115)의 재료인 폴리이미드(300)를 오버 코팅층(114) 상에 도포한다.

여기서, 폴리이미드(300)의 도포는 폴리이미드(300)가 도포된 전사판(230) 아래로 컬러 필터 기판(110)이 이동되어 폴리이미드(300)가 컬러 필터 기판(110) 및 컬럼 스페이스(140)에 도포된다.

이때, 컬럼 스페이스(140)의 상면에는 소수성 막(141)이 코팅되어 있으므로, 이 소수성 막(141)에 의해 컬럼 스페이스(140) 상면에 도포된 폴리이미드(300)는 양측으로 흘러 내리게 되어 결과적으로 컬럼 스페이스(140) 상면에는 폴리이미드(300)가 남지 않게 된다.

이 상태에서 소성 공정을 거쳐, 도 3c와 같이 컬러 필터 기판(110) 상에 배향막(115)이 코팅 되는데, 이때 폴리이미드(300) 도포 시 전사판(230)의 압력에 의하여 수축된 컬럼 스페이스(140)는 원상태로 탄성 변형을 일으켜 전사판(230)에 의하여 압력을 받기 전인 초기 상태로 거의 유사하게 복귀하게 된다.

즉, 배향막(115)이 코팅되기 전의 컬럼 스페이스(140)의 높이(D)와 배향막(115)이 코팅된 후의 컬럼 스페이스(140') 높이(d)는 거의 유사하게 된다.

만일, 종래와 같이 컬럼 스페이스(140)의 상면에 소수성 막(141)이 없다면, 컬럼 스페이스(140)의 상면에도 전사판(230)으로부터 폴리이미드(300)가 도포되어, 오버 코팅층(114)과 컬럼 스페이스(140)의 표면에 폴리이미드(300)가 단절됨이 없이 도포된 상태로 소성 공정이 진행하게 될 것이다.

그러면, 전사판(230)의 압력에 의하여 수축된 상태의 컬럼 스페이서(140)는 폴리이미드(300)의 경화에 의하여 탄성 변형에 의해 원상태로의 복귀가 방해되어 셀 갭을 일정하게 유지하지 못해 제품의 불량을 야기하게 된다.

그러나, 본 발명과 같이 컬럼 스페이서(140) 상면에 소수성 막(141)을 코팅함에 의해 폴리이미드(300)의 연속 도포 상태를 단절하여, 수축된 컬럼 스페이서(140)의 탄성 변형 경로를 형성하여 줌으로써, 셀 갭을 일정하게 유지할 수 있게 한다.

발명의 효과

상술한 바와 같이 본 발명의 액정표시장치에 의하면, 어레이 기판과 접촉되는 컬럼 스페이서의 표면에 소수성 막을 코팅하여 컬럼 스페이서 표면에 배향막이 도포되지 않게 함으로써, 배향막 코팅 시 수축된 컬럼 스페이서의 탄성 복원 경로를 제공함에 의해 컬럼 스페이서의 높이 변형을 방지하여 셀 갭을 일정하게 유지할 수 있게 하는 효과를 제공한다.

본 발명은 상기에 설명되고 도면에 예시된 것에 의해 한정되는 것은 아니며, 다음에 기재되는 청구의 범위 내에서 더 많은 변형 및 변용예가 가능한 것임은 물론이다.

도면의 간단한 설명

도 1a 내지 도 1c는 종래 컬러 필터 기판의 제조 방법을 순차적으로 나타낸 단면도,

도 2는 본 발명의 일 실시예에 따른 액정표시장치를 개략적으로 나타낸 단면도,

도 3a 내지 도 3c는 도 2의 컬러 필터 기판의 제조 방법을 순차적으로 나타낸 단면도.

<도면의 주요부분에 대한 부호의 설명>

100... 액정표시장치 110... 컬러 필터 기판

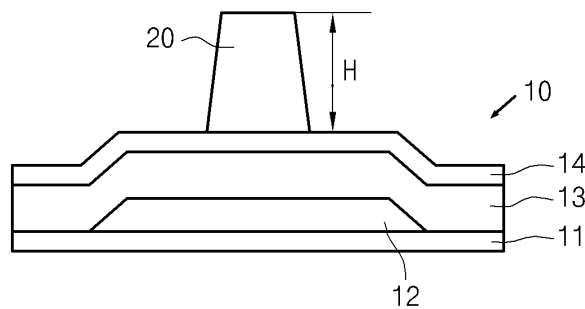
115... 배향막 120... 어레이 기판

130... 액정층 140... 컬럼 스페이서

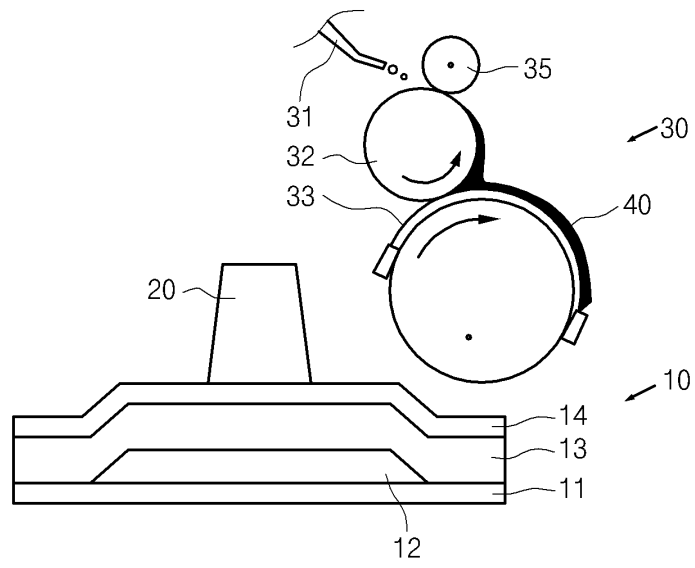
141... 소수성 막

도면

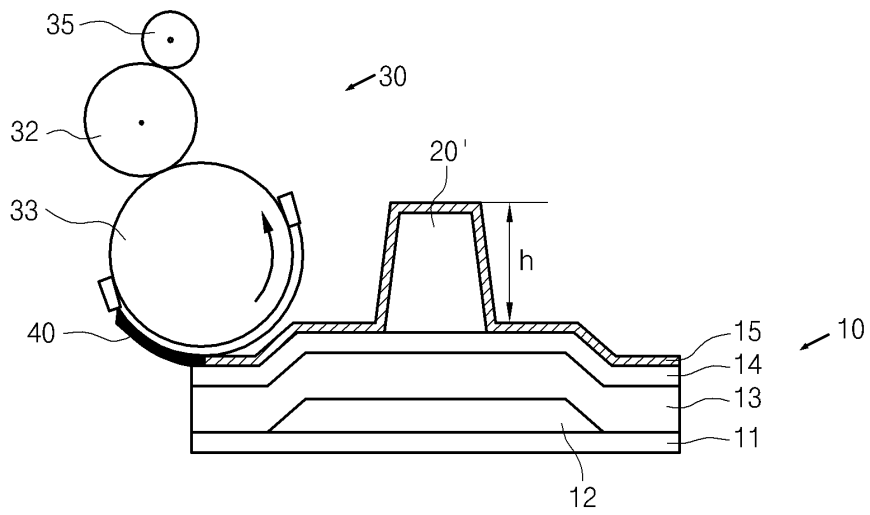
도면 1a



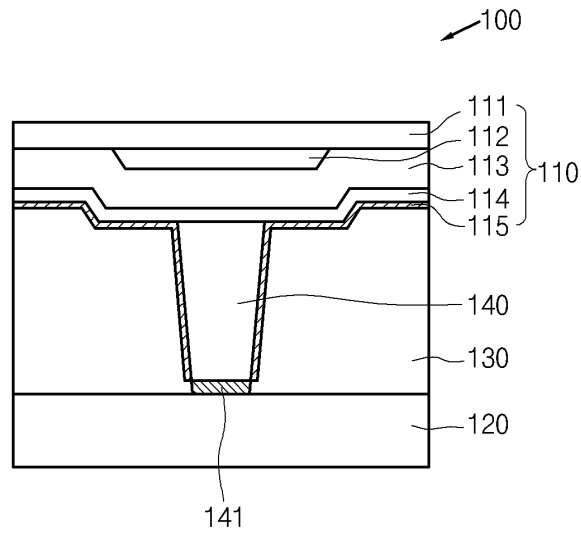
도면1b



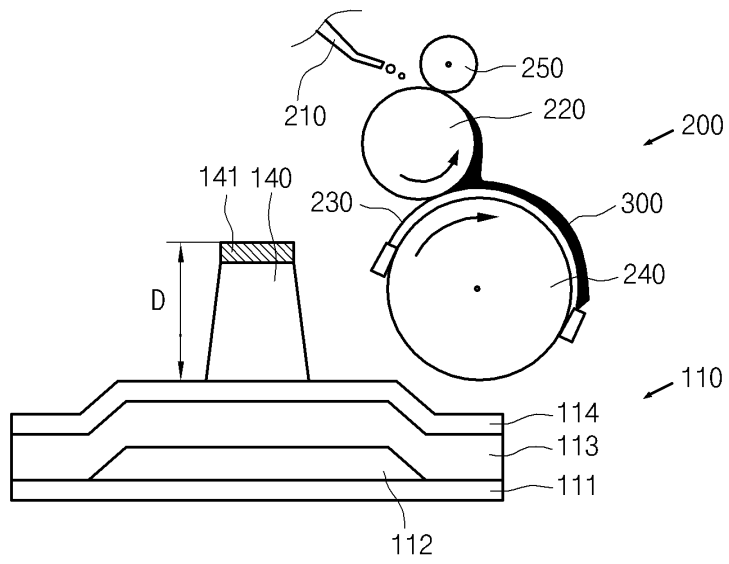
도면1c



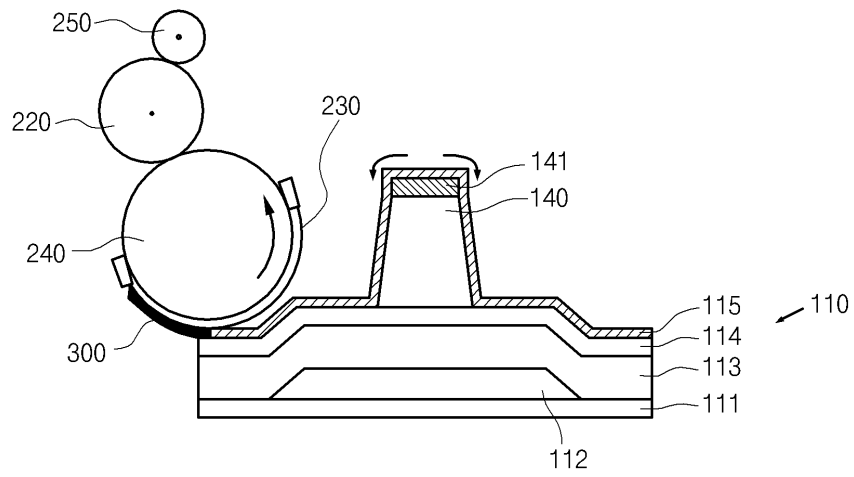
도면2



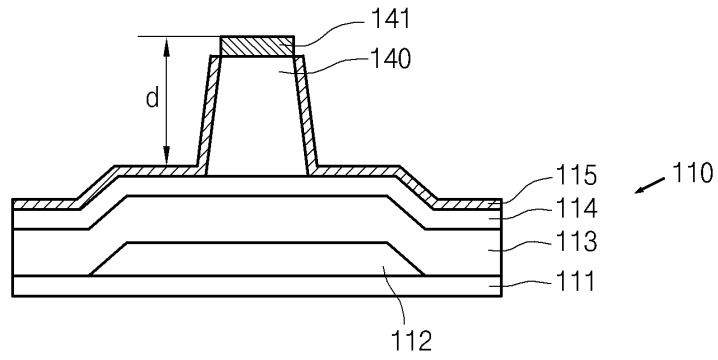
도면3a



도면3b



도면3c



专利名称(译)	液晶显示器		
公开(公告)号	KR100719931B1	公开(公告)日	2007-05-18
申请号	KR1020060012644	申请日	2006-02-09
[标]申请(专利权)人(译)	HYDIS TECH HYDIS技术有限公司		
申请(专利权)人(译)	하이디스테크놀로지주식회사		
当前申请(专利权)人(译)	하이디스테크놀로지주식회사		
[标]发明人	GO JAE KYUNG 고재경 KIM HYUN JIN 김현진 HAN SANG HUN 한상훈 KIM JONG PIL 김종필		
发明人	고재경 김현진 한상훈 김종필		
IPC分类号	G02F1/1339		
CPC分类号	G02B5/201 G02F1/133512 G02F1/133514 G02F1/13392 G02F1/13394 G02F2001/3505		
外部链接	Espacenet		

摘要(译)

所公开的液晶显示器包括滤色器基板和阵列面板，其面对具有空间的滤色器基板和液晶层，其中一侧在滤色器基板中组合并且允许在柱间隔物之间，另一侧在阵列面板中接触滤色器基板和阵列面板。并且在与阵列面板接触的柱状隔离物的侧面，疏水性薄膜被涂覆有预定厚度。以这种方式，它不会使柱状隔离物表面被涂覆。柱形间隔物的回弹路径在取向膜中收缩，提供了高度防止变形并且有规律地保持柱状间隔物的盒间隙的效果。

