

(19)
(12)

(KR)
(B1)

(51) 。 Int. Cl.7
G02F 1/1335

(45)
(11)
(24)

2004 07 30
10-0442006
2004 07 19

(21) 10-2001-0057131
(22) 2001 09 17

(65)
(43)

10-2002-0022010
2002 03 23

(30) JP-P-2000-00282620 2000 09 18 (JP)
JP-P-2000-00282621 2000 09 18 (JP)
JP-P-2000-00282622 2000 09 18 (JP)

(73) 가 가 가 1 7

(72) 1-39-14

(74)

:

(54)

(40) (10, 20) (10, 20)
(11) (12) (30) (10) (30)
(16) (13) (14) (15a) (15)
(11) (10) (40) (40A)

1 1
 2
 3
 4 2
 5 3
 6

1 : 10, 20 :
 11 : 12 :
 13 : 14, 26 :
 15, 25 : 16, 27 :
 30 : 40 :
 41 : 50 :

가
 2 가 가
 가 (鏡面)
 가 가 6
 6
 6 (100) 1 (110) 2 (120) ()
 130 (140)
 1 (110) (130) (111) (112) ()
 114 1 (115) 1 (116) 2 (120)
 2 (125) (126) 2 (127)
 2 (120) (130) (128) (129)
 (100) 1 (110) 2 (120) (112)
 (120) 2 (120) (112) 2
 (120) 2 (120) 가
 (112) (111) (112)
 (100)
 (110) (外端部) (100) 6 (111) (111a) (111)
 (111) 가
 (111a) (100) (111) (111a) 가
 (111) (111) 1 (110)

(110a),
(111)

(111)
(110)

(114)
(114)

(114a)
가

가

mm ~ 5 mm

0

가

가,

가 가
(段差)

가

가

가

가

0.5 ~ 3 mm

가

가

가

가

0.3 mm ~ 0.8 mm

가

1

1

(1)

1 (1) 1 (10) , 2 (20) , 2 (1) (10, 20) , (10, 20) (40) (30) (14), (15a), (10) (30) (11), (12), (13), (15), (16) (25), (26), (27) (20) (30) (20)) 1 (28a), 2 (28b), (29) (15) , (25) (1) (10) 2 (20) , , , 가 (30) 가 (30) , , , (11) , , , 가 (11) (11A) , 2 (20) (12) (1) (11) 1 μm ~ 5 μm , 1 μm (11) , 5 μm (11) 1 (10) , (11) 1 μm ~ 3 μm , 2 (11) (12) (12A) 가 (11) (12A) 0.1 μm ~ 3 μm , (12A) 5 μm ~ 100 μm , (12A) (12A) -18 ~ +18 (12A) (12A) (12A) 가 -18 ~ +18 , 가 (12A) 가 3 μm) 36 (12A) (14) , (12A) 가 5 μm , (11) , 가 , , , 가 30 μm ~ 200 μm , (12A) 5 μm ~ 100 μm 3 (11) 3 1 A ~ D , 1 (10) (11a) , (19a) , (19b) , 3 B (19) , (11a) (19) (19) (19a) , (19) (19b) (11a) , 1 (10) (11a) (10a) (19) (19b) (17) , (18) (11a) , 1 (10) (19) (19) (19b) (11a) (18) , (19) (19) (19) (19) (11) (10) 가 (11) 1 (10) (14) (11) (11) (11) (11)

(12) (30) 가 .
 , (11) Al, Ag ,
 (12) Al, Ag (10) , (14)
 (10) (12) 가 (11) , 1 (10) (10) 가
 , (12) (11) 가
 (12) (12) 200 ~ 2000 , (12) 500 ~ 1500
 (12) 10 μm , (13) 가
 (13) 가 (12) 가
 (13) 가 0.3 μm ~ 1.5 μm , 1.5 μm 가 0.3 μm 가
 (13) (10) (11) (13) 가
 (14) (13) , (11) (10) (10) 2 (20)
 (14) (11) (11) (11B) (11)
 (14) (14) 1.5 ~ 5 μm , 5 μm 가 1.5 μm
 (12) (13) (14) 가
 14) (14) 2 ~ 3 μm () (15a)
 (15) ITO (Indium Tin Oxide) SiO₂ (30) (15)
 (15) (25) 가 (15) 가 (15) (25)
 (15) 가 (15) (25) (10, 20)
 2 (20) (25) (25) (26) (1) (16, 27)
 1 (10) (15) 2 (20) (26) (30) (16, 27)
 (16, 27) (30) ,
 (16, 27) 가 , 100 ~ 1000 , 500 ~ 800
 (16, 27) (30) , (30)
 2 (20) (30) , (20) 1 (28a) 2 (28b)
 , 2 (28a, 28b) , 가
 (1) , 2 가 가

(12) 2 (28b) (29) (30) (29) (防眩)

(1) 가

(40) 1 (10) 2 (20) (30) (40) , 가 (30)

(10) (20) (40) (30) , (30)

(40) (40A) (1) (11) (11B) 가 (40) (11) 1

(d) (40) 가

(11) (14) (11) (11B)

(14) (14)

(11) (11B) 가 가 (, (10) 가),

(14) 가 (11) (1) (11) (11B) 가 (40)

(30) (40A) (40) (11) 가 가 (14) (14A)

(11) 가 가 (11) (11B) (14) (14A) (14A) (14)

(14A) 가 (11) (11)

(11) (11) (11B) (40) (40A) (d)

(11) 가 , 0 ~ 5 mm , 0 ~ 1.5 mm

(15) (11) (11B) (15)

(10) (10) (11) (10) 가 가 1

(41A) 1 (41A) 가 2 (41) (10) 가 가 1

(41C) 3 (41) (40) (40A) 가 1 (41A)

(40) 가 (40A) 2 (41A) (41C)

가 (40) 가 1 (41A) (40) (40)

(10) (20)

1 (40) (40B) 가 가 (40)

가 가 2 (41B)

(40) 가 (41C)

(40) (40B) (10) (41C)

1 1

0 mm ~ 5 mm

1

4 2 (1) 4 ,
 1
 4 (1) 1 (10) 2 (20) , 2 (1
 0, 20) , (10, 20) (10) (30) (11), (12), (13),
 (14), (15a), (15), (16)
 , 2 (20) (30) (25), (26), (27)
 (28b), (29) , (, 2 (20)) 1 (28a), 2
 , 4 (50) (10) (20) ((10) 2 (16) (27)
) (30) , , 1 (10) 2 (20)
 (30) , (15) , (25) (1)
 ,
 가 1 (10) 2 (20) , , ,
 (30) (30) , , ,
 가 (11) , , ,
 , (11) (11A) , 2 (20)
 (12) (1)
 (11) 1 μm ~ 5 μm 1 μm (11) 가 (11)
 , 5 μm (11) (11) 1 (10) 가 ,
 (11) 1 ~ 3 μm 가 .
 2 (11) (12) (12A) 가
 , (11) (12) (12A) 가
 ~ 100 μm (12A) 0.1 μm ~ 3 μm (12A) , -18 ~ 18 (12A) 5 μm
 , (12A) -18 ~ 18 , (12A)
 가 -18 ~ 18 , 가 (12A)
 () 36 , 가 (12A)
 가 (12A) 가 3 μm , (12A)
 ((14)) ,
 (12A) 가 5 μm , (11)
 , 가 ,
 가 (12A) 5 μm ~ 100 μm 30 μm ~ 200 μm
 (11) 3 (11)
 3 4 A ~ D , 1 (10)
 , 3 A , (11a)
 , 3 B , 가 (19a) , (19b)
 (19) , (11a) (19) (19a)
 (11a) , 1 (10) (11a) (10a)
 (19) 3 C (19b) (18) , 1 (10)
 (10a) (g, h, i) (17) (11a) (11a)
 , 3 D , (18) 1 (10) (19)
 (11a) , (11a) (19) (19b) (19)
 (18) , (19) (19) (19)

5 3 (1) 5 ,
 1 (10) 2 (20) (1) 1
 (40) , 2 (10, 20) , (10, 20)
 (30) (11), (12), (13), 1 (10)
 (15), (16) (27)
 2 (20) (30) (25), (26), (27)
 (28b), (29) (20) 1 (28a), 2
 가 1 (10) 2 (20) , ,
 가 (11) , , ,
 , (11) (11A) , 2 (20)
 (12) , (1)
 (11) 1 μm ~ 5 μm , 5 μm 1 μm (11) 가 (11)
 , (11) (11) 1 (10)
 , (11) (11B) (10) 1 ~ 3 μm
 0.5 mm 0.5 mm ~ 1.8 mm , 1.8
 mm (10) (12)
 2 (11) (11) (12A) 가
 , (11) (12) (12A) 가
 ~ 100 μm (12A) 0.1 μm ~ 3 μm (12A) (12A) 5 μm
 , (12A) -18 ~ 18 , (12A)
 가 -18 ~ 18 , 가 (12A)
 가 () 36 , 가 (12A)
 , (12A) 가 3 μm , (12A)
 () (14) 가 5 μm , (11)
 , 가 ,
 가 (12A) 5 μm ~ 100 μm 30 μm ~ 200 μm
 3 1 (11) 3 (11)
 , 3 A A ~ D , 1 (10)
 , 3 B (11a) 가 (19a) , (19b)
 가 (19) (11a) (11a) (19) (19a)
 , 3 C (11a) , 1 (10) (11a) (10a)
 (19) (19b) (g, h, i) (17) (18) , 1 (10)
 (10a) 3 D (18) 1 (10) (11a) (19)
 (11a) (18) , (11a) (19) (19b) (19)
 , , , 가 , 가 가 (11) 1 (10)

(11) (10) 가 (11) (14)

(12) (30) 가 (11A)

(12) (11) Al, Ag

Al, Ag (10) (12) 가 (10) 가 (14)

(12) (12) (11) 1 (10)

(12) (11) 가

(12) 200 ~ 2000 500 ~ 1500

(12) 10 μm (13) 가 (13) 가

(13) (12) (12) (1) 5

가 가 (13) (12) 0.3 μm ~ 1.5 μm 가 0.3 μm 가

(13) (10) (11) (13)

(14) (11) (10) (13)

1) 1 (10) 2 (20) (11)

(14) (11) (11B)

(14) (11)

(14) 1.5 μm ~ 5 μm 가 1.5 μm

(12) (13) (14) 가

14) 2 ~ 3 μm (15) ITO (Indium Tin Oxide) (15a)

(14) SiO₂ (30)

(15) () 가 (15) 가 (15) (25)

(15) 가 (1) 가 (1) (10, 20)

(20) (25) (26) (1) (16, 27)

1 (10) (15) 2 (20) (26) (30)

(16, 27) (15, 25) 가 (16, 27)

(16, 27) 가 100 ~ 1000 500 ~ 800

(16, 27) (30) (30)

2 (20) (30) (20) 1 (28a) 2 (28b)

(28a, 28b)

3

(57)

1.

2.

3.

2

0 mm ~ 5 mm

4.

5.

6.

2

7.

0.5 mm ~ 3 mm

8.

9.

7

10.

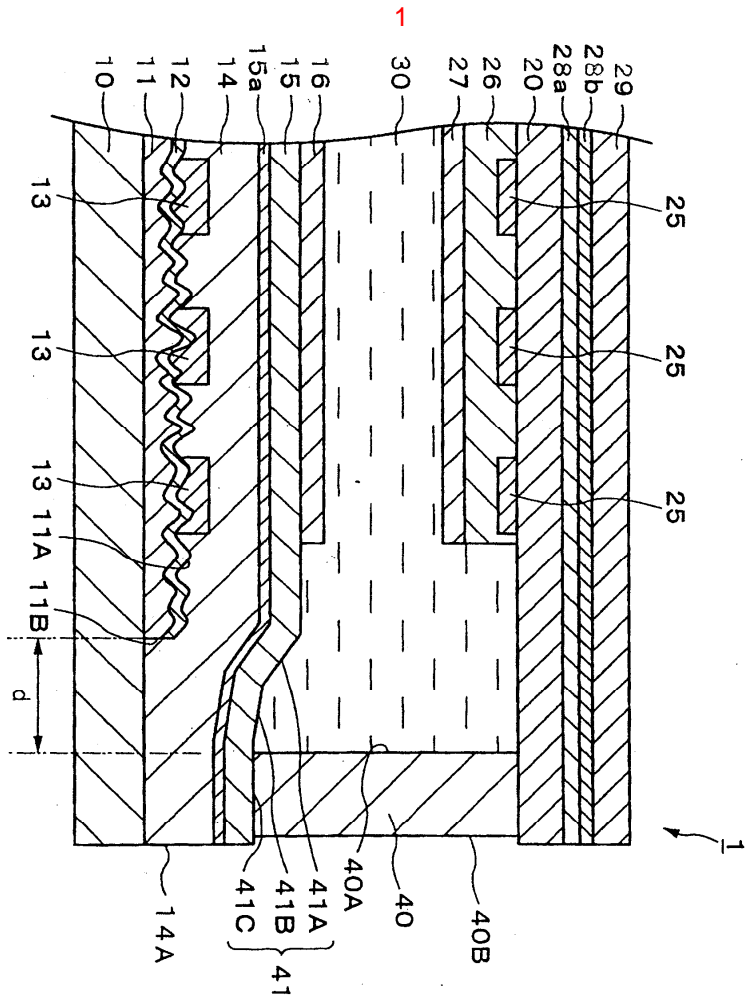
7

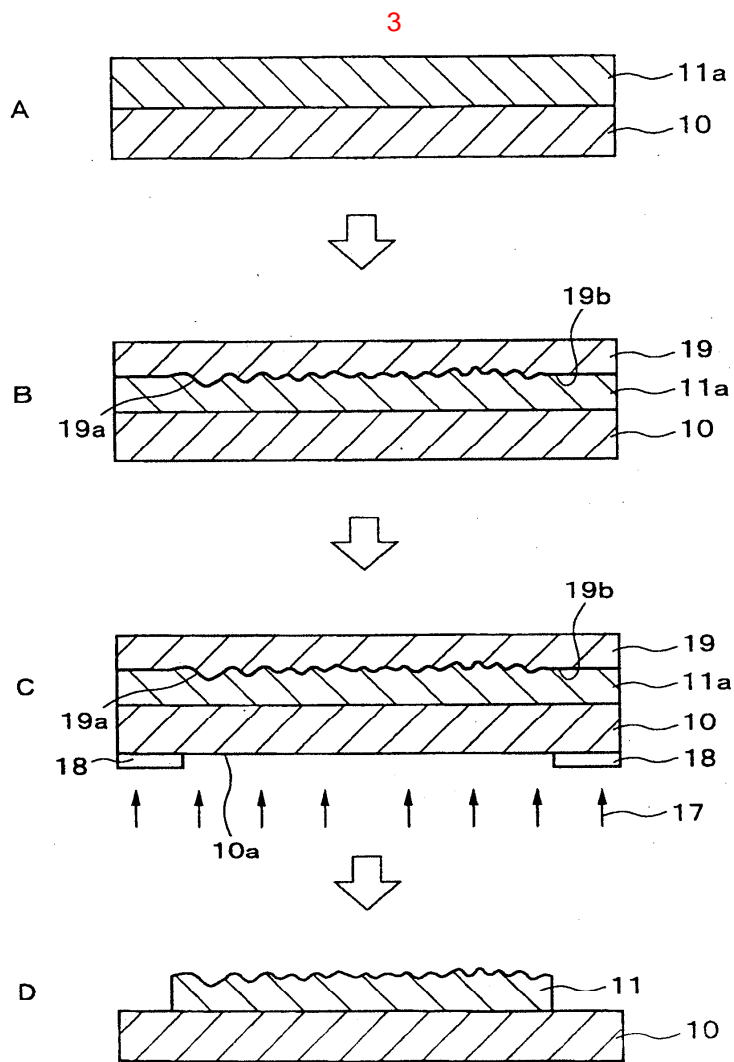
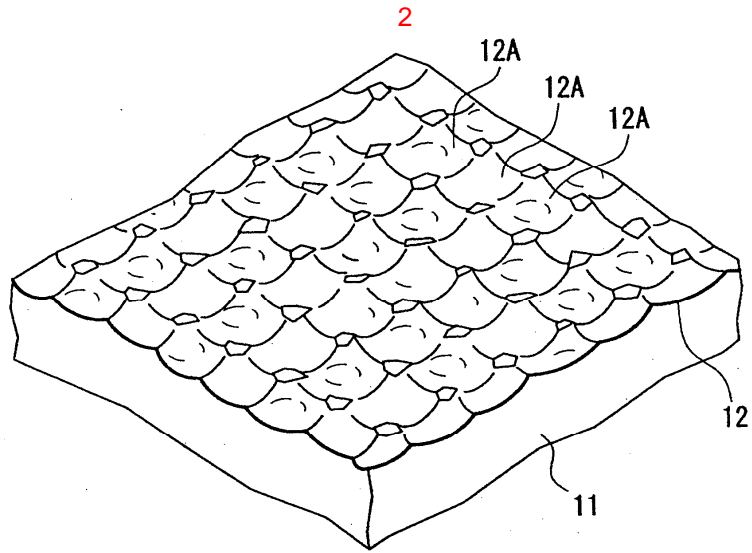
11.

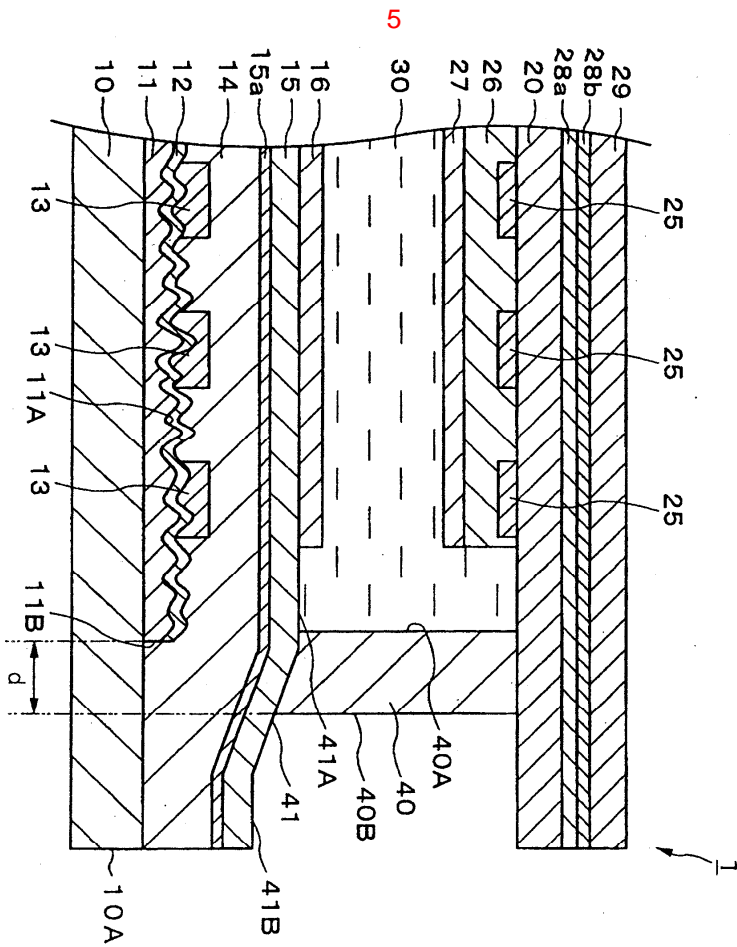
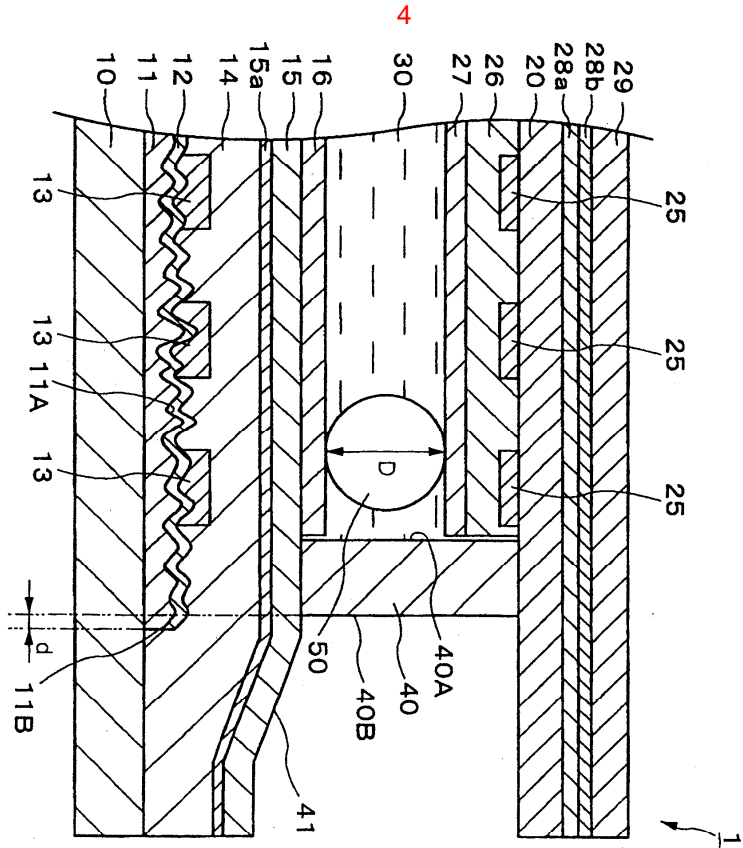
12.

- 12 13.
- 12 14.
- 12 15.
- 12 16.

0.3 mm ~ 0.8 mm







종래 기술

