

(19)
(12)

(KR)
(B1)

(51) 。 Int. Cl.⁷
G02F 1/1335

(45)
(11)
(24)

2004 06 04
10-0434325
2004 05 24

(21) 10-2001-0085172
(22) 2001 12 26

(65)
(43)

10-2003-0054765
2003 07 02

(73) .
20

(72) 965

736 101 1702

(74)

:

(54)

LCD

가
가

가
가

5

1 LCD LCD
 2 1 LCD 1 LCD
 3 2 가 LCD
 4 LCD LCD
 5 4 LCD LCD
 6 5
 7 6 I-I
 8 6 -
 * *
 260 : 261 :
 262 : 263 :
 264 : 265 :
 28a : 28b :
 28c :

(LCD) , LCD
 (LCD) (CRT)
 CRT (PDP: Plasma Displ
 ay Panel) (FED:Field Emission Display)
 LCD 2
 , LCD 가
 (光源)
 , LCD (backlight) 가 1
 LCD (26) (27)
 (27) , (27)가 (26) (29) , (27)
) (24) (26) (25) , (24) (24) ,
 (21, 22, 23) (27)
 , 2 (28b)가 , (28) (26) (28a) (
 26b) (26) (26b) (27) (26) (28a) (26b)
 가 (260) (26a) (26b) (27) (26b) (28a) (26b)
 , (27) LCD (28b) LCD (28) (28)
 , 가 (27) 가 (28b) (27) (27)
 (28b) (27) (27)
 가 3 (28)가 (126b) (126) 가
 (28b) 2 (126)
 , (126)
 (28) (10)(1) (10) (1)
 26) (30) (28) (126b)

(28)가 가 (126b) , 가 (30) 가

가 , 가

LCD

가 가 가 가

(LCD)

4 8 LCD 가 LCD ,
4 8 (10) (10) (20)가 (10) LCD (30) (

260) (20) (10) (260) (20) (22, 23) (24) (25)
(27)가 (260) (21) (27) (27) (27)가
(27) (260) (29)가 (27) (27) (27)가
(27)가 (28a) (28b)가 (28b)가 (28a, 28b)
(260) (262)가 (262) (262) (260)
(27) (28a) (28b) (262)
(261) (262) (28a)가 Z 2 (262)
(260) (262) (28a)가 (26) (264)
3) (262) (28a)가 (28b)가 (28a, 28b) (28b) (28b)
(28b) (27) (263) (28c) (262) (28c) (28a)
28c) (high tension force) (28b) (28b) (28c) (28a)
(28a) (28b)가 (262) (28b)
8b)가 (28c)가 (263) 가 (28c) (28a)가 (263) (2
(28a) (28a) ()가 ,
3) (28b)가 (260) (262) (26) (26)
(28b) (28b) (28b) (265)가 (265)가
260) (30) (28b)가 (260) (28b)가 (30) (30)

a) (27) (28b) (28a) (28b) (28c) (28c) (28) (28b) (28c) (28c) (262)

(27) (260) (266) (264) (262) (262) (263)

(28b) (261) (262) (262) (263)

(28a) (28b) (28c) (28a)

(27)가 (260) (260) (29) (27) (28a, 2)

8b) (27)가 (260)

가 , 가 , 가

가 , 가 , 가

가 , 가 , 가

(57)

1.

가 LCD , 가 , 가

가 , 가 , 가

(LCD)

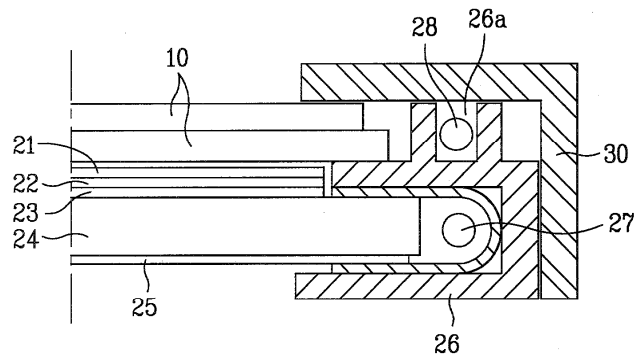
2.

1 , 가 (LCD)

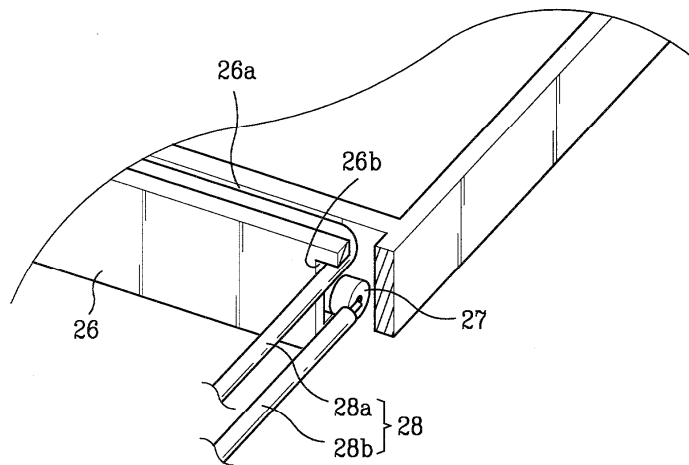
3.

1 , (LCD)

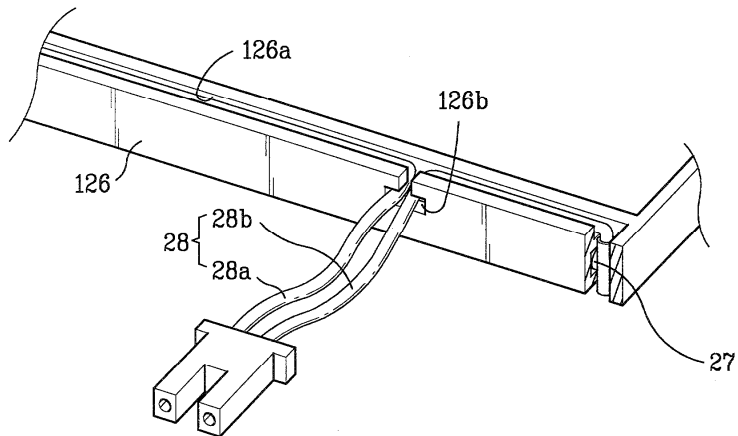
1



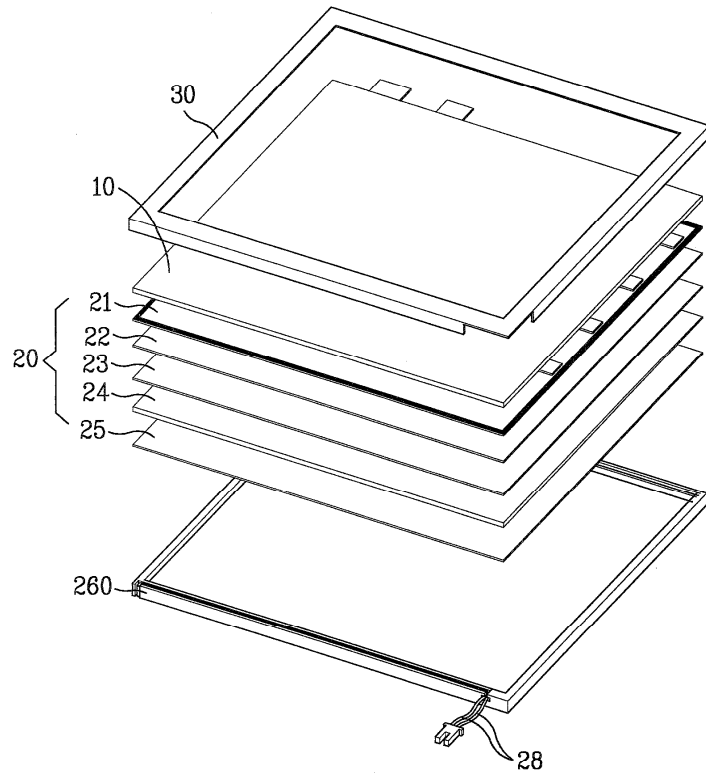
2



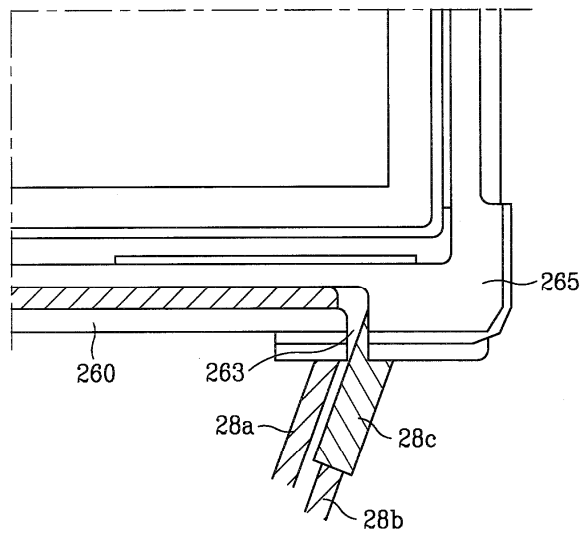
3



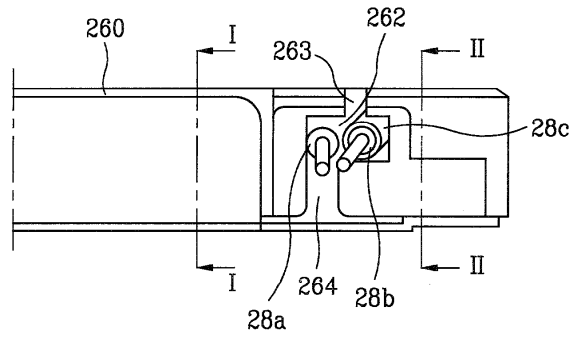
4



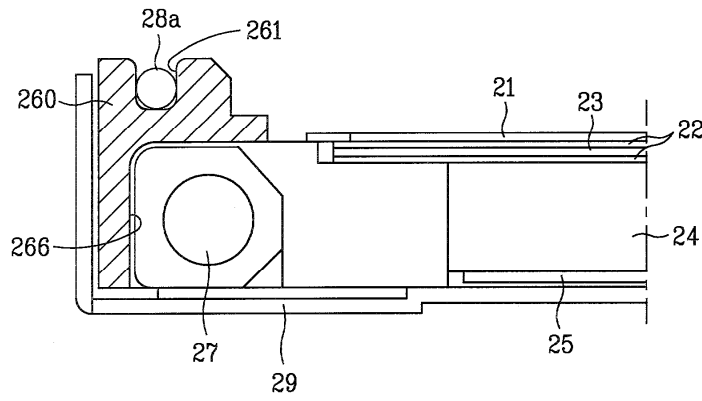
5



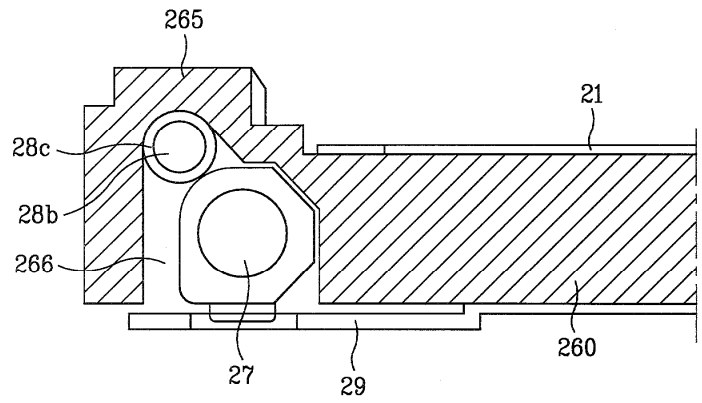
6



7



8



专利名称(译)	一种用于液晶显示装置的背光的灯线安装结构		
公开(公告)号	KR100434325B1	公开(公告)日	2004-06-04
申请号	KR1020010085172	申请日	2001-12-26
[标]申请(专利权)人(译)	乐金显示有限公司		
申请(专利权)人(译)	LG显示器有限公司		
当前申请(专利权)人(译)	LG显示器有限公司		
[标]发明人	KIM HYOJIN 김효진 PARK SANGHYUN 박상현		
发明人	김효진 박상현		
IPC分类号	G02F1/1335 G02F1/13357 G02F1/13		
CPC分类号	G02F1/133604 G02F1/133608 G02F1/133615 G02F2001/133612		
代理人(译)	金勇 新昌		
其他公开文献	KR1020030054765A		
外部链接	Espacenet		

摘要(译)

本发明涉及一种灯线安装结构的液晶显示装置的背光源，本发明的灯线的安装结构包括：液晶面板，并且其中，安装在液晶面板中，一个矩形框状的背面，支承液晶面板被置于一个模制框架，通过包括低电压侧线和高电压侧的电线，其是模框侧边缘分别连接到所述发光灯的两端上 naeseol，和外部电源的灯供给，其中，所述高电压侧的电线构成的液晶显示模块中形成邻近所述模制框架端相关联的灯端部被打开到所述低电压侧线与出口处的出口与所述低电压侧线的顶部开口的高压侧线从模具框架的顶部拉出，用于插入插座和高压侧电线其特征在在于，所述插入槽的底部形成在底部用于插入到所述出口被打开到出口，并且从高压侧线的交界处被结合灯翻起来通过出口起飞部分被配置为包括围绕所述高压侧的电线管的。五 指数方面 液晶显示器，液晶显示器，背光源，灯具，电线，模架

