



(19)대한민국특허청(KR)
(12) 공개특허공보(A)

(51) Int. Cl.

G09G 3/36 (2006.01)

G09G 3/20 (2006.01)

G02F 1/133 (2006.01)

(11) 공개번호 10-2007-0065074

(43) 공개일자 2007년06월22일

(21) 출원번호 10-2005-0125759

(22) 출원일자 2005년12월19일

심사청구일자 없음

(71) 출원인 삼성전자주식회사
경기도 수원시 영통구 매탄동 416

(72) 발명자 최선형
경기 화성시 태안읍 병점리 신한에스빌 104-502
최길수
경기 수원시 영통구 영통동 벽적골8단지아파트 836-1503

(74) 대리인 남승희

전체 청구항 수 : 총 10 항

(54) 계조 전압 생성 모듈과 이를 포함하는 액정 표시 장치

(57) 요약

본 발명은 계조 전압 생성 모듈과 이를 포함하는 액정 표시 장치에 관한 것으로서, 본 발명에 따른 계조 전압 생성 모듈을 이용하면, 출력되는 계조 전압을 가변 저항을 이용하여 간단하고 편리하면서도 세밀하게 변경시킬 수 있다.

대표도

도 4

특허청구의 범위

청구항 1.

제1 전압을 공급하는 제1 전원과 제2 전압을 공급하는 제2 전원 사이에 직렬로 연결되는 복수의 가변 저항을 구비하여 복수의 기준 전압을 출력하는 제1 전압 디바이딩부; 및

상기 복수의 가변 저항 사이에서 출력되는 기준 전압을 디바이딩하여 복수의 출력단에 복수의 계조 전압을 출력하는 제2 전압 디바이딩부를 포함하는 계조 전압 생성 모듈.

청구항 2.

청구항 1에 있어서,

상기 제1 전압 디바이딩부에 직렬 연결된 복수의 가변 저항의 총 저항값은 일정하게 제어되는 것을 특징으로 하는 계조 전압 생성 모듈.

청구항 3.

청구항 1 또는 청구항 2에 있어서,

상기 복수의 가변 저항 사이에서 출력되는 기준 전압을 입력받아, 그대로 출력하는 버퍼 출력부를 더 포함하는 것을 특징으로 하는 계조 전압 생성 모듈.

청구항 4.

청구항 1 또는 청구항 2에 있어서,

상기 제1 전압 디바이딩부는 상기 복수의 가변 저항 사이에 각각 연결되는 선 저항을 구비하며,

상기 선 저항에서 출력되는 복수의 기준 전압 중에서 하나의 전압을 선택하여 제2 전압 디바이딩부에 출력하는 디멀티플렉서부를 더 포함하는 것을 특징으로 하는 계조 전압 생성 모듈.

청구항 5.

청구항 1 또는 청구항 2에 있어서,

상기 제1 전압은 액정 구동 전압인 것을 특징으로 하는 계조 전압 생성 모듈.

청구항 6.

청구항 1 또는 청구항 2에 있어서,

상기 제2 전압은 접지 전압인 것을 특징으로 하는 계조 전압 생성 모듈.

청구항 7.

복수의 게이트 선, 복수의 데이터 선 및 상기 게이트 선과 데이터 선의 교점에 대응하여 화소가 형성된 평판 표시 패널과, 영상 신호에 대응하여 상기 화소에 대한 계조 데이터를 순차적으로 생성하는 제어부와, 상기 제어부의 계조 데이터에 따라 계조 전압을 생성하여 복수의 데이터 선을 구동하는 소스 구동부를 포함하며,

상기 소스 구동부는,

제1 전압을 공급하는 제1 전원과 제2 전압을 공급하는 제2 전원 사이에 직렬로 연결되는 복수의 가변 저항을 구비하여 복수의 기준 전압을 출력하는 제1 전압 디바이딩부; 및

상기 복수의 가변 저항 사이에서 출력되는 기준 전압을 디바이딩하여 복수의 출력단에 복수의 계조 전압을 출력하는 제2 전압 디바이딩부를 포함하는 계조 전압 생성부를 포함하는 액정 표시 장치.

청구항 8.

청구항 7에 있어서,

상기 제1 전압 디바이딩부에 직렬 연결된 복수의 가변 저항의 총 저항값은 일정하게 제어되는 것을 특징으로 하는 액정 표시 장치.

청구항 9.

청구항 7 또는 청구항 8에 있어서,

상기 복수의 가변 저항 사이에서 출력되는 기준 전압을 입력받아, 그대로 출력하는 버퍼 출력부를 더 포함하는 것을 특징으로 하는 액정 표시 장치.

청구항 10.

청구항 7 또는 청구항 8에 있어서,

상기 제1 전압 디바이딩부는 상기 복수의 가변 저항 사이에 각각 연결되는 선 저항을 구비하며,

상기 선 저항에서 출력되는 복수의 기준 전압 중에서 하나의 전압을 선택하여 제2 전압 디바이딩부에 출력하는 디멀티플렉서부를 더 포함하는 것을 특징으로 하는 액정 표시 장치.

명세서

발명의 상세한 설명

발명의 목적

발명이 속하는 기술 및 그 분야의 종래기술

본 발명은 계조 전압 생성 모듈과 이를 포함하는 액정 표시 장치에 관한 것으로서, 특히 출력되는 계조 전압을 간단하고 편리하게 변경시킬 수 있는 계조 전압 생성 모듈과 이를 포함하는 액정 표시 장치에 관한 것이다.

액정 표시 장치(LCD, Liquid Crystal Display)는 두 기판 사이에 주입되어 있는 이방성 유전율을 갖는 액정 물질에 전계를 인가하고, 이 전계의 세기를 조절하여 기판에 투과되는 광의 양을 조절함으로써 원하는 화상을 표시하는 장치이다.

상기와 같은 액정 표시 장치는 복수의 게이트 라인, 복수의 데이터 라인, 상기 게이트 라인과 데이터 라인의 교점에 대응하여 형성되는 화소를 포함하는 박막 트랜지스터 기판과, 컬러 필터와 공통 전극을 포함하는 컬러 필터 기판을 포함하여 이루어진다. 또한, 상기 화소는 박막 트랜지스터(TFT, Thin Film Transistor), 그리고 상기 박막 트랜지스터와 연결되는 액정 소자를 포함한다.

상기 액정 표시 장치는 액정 구동 전압을 이용하여 생성한 계조 전압을 데이터 라인을 통하여 상기 액정 소자에 인가한다. 즉, 하나의 게이트 라인에 게이트 온 전압이 인가되어 이와 연결된 박막 트랜지스터가 턴-온(Turn On) 되면, 해당 박막 트랜지스터와 연결된 데이터 라인에 인가된 계조 전압이 액정 소자에 전달되어 액정을 투과하는 광의 양을 조절하여 화상을 표시하게 된다.

도 1은 종래 기술에 따른 계조 전압 생성부의 회로도이다.

도 1에 도시된 계조 전압 생성부는 제1 전압 디바이딩부(41)와, 디멀티플렉서부(DMUX)(42)와, 제2 전압 디바이딩부(44)를 포함한다.

제1 전압 디바이딩부(41)는 제1 전압인 액정 구동 전압(AVDD)을 공급하는 제1 전원과 제2 전압인 접지 전압(VSS)을 공급하는 제2 전원 사이에 직렬로 연결되어 서로 다른 복수의 제1 기준 전압을 출력하는 복수의 선 저항을 포함한다.

디멀티플렉서부(42)는 상기 선저항에서 출력되는 복수의 제1 기준 전압 중 하나를 선택하여 제2 기준 전압을 출력하는 복수의 디멀티플렉서(DMUX)를 포함한다.

제2 전압 디바이딩부(44)는 상기 복수의 디멀티플렉서의 출력단 사이에 각각 연결되고, 출력되는 제2 기준 전압을 디바이딩하여 복수의 계조 전압을 출력하는 복수의 선 저항을 포함한다.

이와 같은 구성의 계조 전압 생성부는, 예를 들어 도 1에 도시된 바와 같이 40V의 액정 구동 전압을 복수의 선 저항에서 나누어 복수의 제1 기준 전압을 출력하며, 디멀티플렉서부(42)는 상기 선저항에서 출력되는 복수의 제1 기준 전압 중 하나를 선택하여 각각 40V, 30V, 20V, 10V의 제2 기준 전압을 출력하며, 제2 전압 디바이딩부(44)에서 상기 제2 기준 전압을 이용하여 아래의 표 1과 같이 0계조 ~ 15계조(V0 ~ V15)의 전압을 출력한다.

[표 1]

계조	전압(V)	계조	전압(V)
V15	40	V7	24
V14	38	V6	22
V13	36	V5	20
V12	34	V4	18
V11	32	V3	16
V10	30	V2	14
V9	28	V1	12
V8	26	V0	10

이와 같은 계조 전압은, 액정 표시 장치의 밝기 조절이나, 표시되는 화면의 색감 조절 등을 위하여 변경시켜야 할 경우가 있다. 이때, 상기와 같은 구성의 계조 전압 생성부는, 디멀티플렉서부(42)에 소정의 선택신호를 입력하여 출력되는 제2 기준 전압을 조절하여 계조 전압을 변경할 수 있다.

그러나, 이러한 계조 전압 생성부는, 제1 전압 디바이딩부(41)에 포함된 선 저항에서 출력되는 제1 기준 전압이 고정되어 있으므로, 그에 따라 결정되는 계조 전압을 세밀하게 조절하기 어렵다는 문제점이 있다.

발명이 이루고자 하는 기술적 과제

본 발명은 상기의 문제점을 해결하기 위해 도출된 것으로서, 출력되는 계조 전압을 가변 저항을 이용하여 간단하고 편리하면서도 세밀하게 변경시킬 수 있는 계조 전압 생성 모듈과 이를 포함하는 액정 표시 장치를 제공함을 그 목적으로 한다.

발명의 구성

상기 본 발명의 목적을 달성하기 위한 본 발명의 일 측면에 따르면, 제1 전압을 공급하는 제1 전원과 제2 전압을 공급하는 제2 전원 사이에 직렬로 연결되는 복수의 가변 저항을 구비하여 복수의 기준 전압을 출력하는 제1 전압 디바이딩부; 및 상기 복수의 가변 저항 사이에서 출력되는 기준 전압을 디바이딩하여 복수의 출력단에 복수의 계조 전압을 출력하는 제2 전압 디바이딩부를 포함하는 계조 전압 생성 모듈이 제공된다.

상기 제1 전압 디바이딩부에 직렬 연결된 복수의 가변 저항의 총 저항값은 일정하게 제어되는 것을 특징으로 한다.

상기 복수의 가변 저항 사이에서 출력되는 기준 전압을 입력받아, 그대로 출력하는 버퍼 출력부를 더 포함하는 것을 특징으로 한다.

상기 제1 전압 디바이딩부는 상기 복수의 가변 저항 사이에 각각 연결되는 선 저항을 구비하며, 상기 선 저항에서 출력되는 복수의 기준 전압 중에서 하나의 전압을 선택하여 제2 전압 디바이딩부에 출력하는 디멀티플렉서부를 더 포함하는 것을 특징으로 한다.

상기 제1 전압은 액정 구동 전압인 것을 특징으로 한다.

상기 제2 전압은 접지 전압인 것을 특징으로 한다.

상기 본 발명의 목적을 달성하기 위한 본 발명의 다른 측면에 따르면, 복수의 게이트 선, 복수의 데이터 선 및 상기 게이트 선과 데이터 선의 교점에 대응하여 화소가 형성된 평판 표시 패널과, 영상 신호에 대응하여 상기 화소에 대한 계조 데이터를 순차적으로 생성하는 제어부와, 상기 제어부의 계조 데이터에 따라 계조 전압을 생성하여 복수의 데이터 선을 구동하는 소스 구동부를 포함하며,

상기 소스 구동부는, 제1 전압을 공급하는 제1 전원과 제2 전압을 공급하는 제2 전원 사이에 직렬로 연결되는 복수의 가변 저항을 구비하여 복수의 기준 전압을 출력하는 제1 전압 디바이딩부; 및 상기 복수의 가변 저항 사이에서 출력되는 기준 전압을 디바이딩하여 복수의 출력단에 복수의 계조 전압을 출력하는 제2 전압 디바이딩부를 포함하는 계조 전압 생성부를 포함하는 액정 표시 장치가 제공된다.

상기 제1 전압 디바이딩부에 직렬 연결된 복수의 가변 저항의 총 저항값은 일정하게 제어되는 것을 특징으로 한다.

상기 복수의 가변 저항 사이에서 출력되는 기준 전압을 입력받아, 그대로 출력하는 버퍼 출력부를 더 포함하는 것을 특징으로 한다.

상기 제1 전압 디바이딩부는 상기 복수의 가변 저항 사이에 각각 연결되는 선 저항을 구비하며, 상기 선 저항에서 출력되는 복수의 기준 전압 중에서 하나의 전압을 선택하여 제2 전압 디바이딩부에 출력하는 디멀티플렉서부를 더 포함하는 것을 특징으로 한다.

이하, 첨부 도면을 참조하여 본 발명의 실시예에 대하여 상세하게 설명한다.

도 2는 본 발명의 제1 실시예에 따른 액정 표시 장치의 개략도이다.

도 2에 도시된 본 발명의 제1 실시예에 따른 액정 표시 장치는 액정 표시 패널(100), 게이트 구동부(200), 소스 구동부(300), 구동 전압 발생부(400), 제어부(500)를 포함한다.

액정 표시 패널(100)은 열방향으로 형성된 복수의 게이트 라인(G1 ~ Gn) 및 행방향으로 형성된 복수의 데이터 라인(D1 ~ Dm)과, 상기 게이트 라인과 데이터 라인의 교점에 대응하여 형성되는 화소(110)를 포함한다. 상기 화소(110)는 각각 박막 트랜지스터(TFT), 유지 커패시터(Cst) 및 액정 소자(Clc)를 포함한다.

상기 액정 표시 패널(100)은, 게이트 구동부(200)에 의해서 게이트 라인에 게이트 온 전압(Von)이 인가되면 박막 트랜지스터의 양단에 연결된 데이터 라인과 액정 소자가 전기적으로 연결되고, 이때 소스 구동부(300)에 의해서 데이터 라인을 통하여 액정 소자에 계조 전압이 인가되면, 해당 액정 소자의 광 투과율이 조절되어 화상을 표시한다.

제어부(500)는 외부로부터 영상 신호를 입력 받아, 적색(R), 녹색(G), 청색(B)의 계조 데이터, 프레임 구별 신호인 수직 동기 신호(Vsync), 수평 동기 신호(Hsync) 및 메인 클록 신호(CLK) 등을 생성하여 게이트 구동부(200) 및 소스 구동부(300)에 출력한다.

제어부(500)에서 게이트 구동부(200)로 출력하는 타이밍 신호에는, 게이트 라인에 게이트 신호의 인가 시작을 명령하는 수직 시작 신호(이하 'Vstart 신호'라 함), 이 게이트 신호를 각각의 게이트 라인에 순차적으로 인가하기 위한 게이트 클록 신호(이하 'CPV 신호'라 함), 및 게이트 구동부(200)의 출력을 인에이블(enable)시키는 게이트 온 인에이블 신호(이하 'OE 신호'라 함) 등의 제어 신호가 있다.

제어부(500)에서 소스 구동부(300)로 출력하는 타이밍 신호에는, R, G, B 계조 데이터의 구동 시작을 명령하는 수평 시작 신호(Hstart), 소스 구동부(300) 내에서 아날로그로 변환된 데이터 신호의 인가를 명령하는 신호(LOAD) 및 소스 구동부(300) 내의 데이터 시프트를 하기 위한 수평 클럭 신호(HCLK) 등의 제어 신호가 있다.

또한, 상기 제어부(500)는 게이트 라인과 데이터 라인에 인가할 게이트 온 오프 전압과 계조 전압을 생성하기 위한 제어 신호를 구동 전압 발생부(400)에 출력한다.

구동 전압 발생부(400)는 상기 제어부(500)로부터 제어 신호를 입력받아 게이트 온 전압(Von) 및 게이트 오프 전압(Voff)과, 액정 소자를 구동하는 계조 전압의 기준이 되는 액정 구동 전압(AVDD)을 생성하여 게이트 구동부(200)와 데이터 구동부(300)로 출력한다.

게이트 구동부(200)는 제어부(500)로부터 CPV 신호와 Vstart 신호를 수신하고, 구동 전압 발생부(400)로부터 게이트 온 오프 전압(Von, Voff)을 수신하여, 액정 표시 패널(100) 상의 각 화소에 인가될 계조 전압이 해당 화소에 전달되도록 해당 TFT를 제어한다.

상기 게이트 구동부(200)는 게이트 온 전압(Von)을 게이트 라인(G1 ~ Gn)에 순차적으로 인가하여 액정 표시 패널(100)의 박막 트랜지스터를 온 오프시킨다. 상기 게이트 구동부(200)는 복수의 스테이지를 구비한 쉬프트 레지스터를 포함하여 게이트 라인을 구동하는 것이 바람직하다.

소스 구동부(300)는 상기 게이트 구동부(200)의 구동에 동기하여, 제어부(500)에서 출력하는 계조 데이터와, 구동 전압 발생부(400)에서 출력하는 액정 구동 전압(AVDD)을 이용하여 계조 전압을 생성하여 각 데이터 라인(D1 ~ Dm)을 구동한다.

도 3은 도 2에 도시된 바와 같이 데이터 라인을 구동하는 소스 구동부(300)를 나타내는 블록도이다.

도 3에 도시된 소스 구동부(300)는, 쉬프트 레지스터부(310) 데이터 레지스터부(320), 래치부(330), 계조 전압 생성부(340), 디지털-아날로그 컨버터부(350, 이하 DAC부) 및 버퍼부(360)를 포함한다.

쉬프트 레지스터부(310)는 제어부(500)로부터 수신한 소스 샘플링 클럭(SSC) 등과 같은 신호를 이용하여 순차적인 샘플링 신호를 발생하여 래치부(330)에 공급한다.

래치부(330)는 상기 쉬프트 레지스터부(310)의 샘플링 신호에 대응하여 데이터 레지스터부(320)에 일시 저장되어 있는 화소 데이터를 샘플링하여 래치한다. 이때, 상기 래치부(330)는 각각의 데이터 라인에 대응하는 화소 데이터를 동시에 래치하여 출력한다.

계조 전압 생성부(340)는 액정 구동 전압(AVDD)을 이용하여 복수의 기준 전압을 출력하고, 복수의 기준 전압을 이용하여 복수의 계조 전압을 출력한다.

본 발명의 제1 실시예에 따른 계조 전압 생성부(340)는 복수의 가변 저항을 포함하며, 상기 가변 저항을 조절하여 기준 전압을 세밀하게 변경할 수 있다.

DAC부(350)는 상기 래치부(330)에서 출력되는 화소 데이터를 계조 전압 생성부(340)에서 출력되는 계조 전압으로 변환하여 출력한다.

버퍼부(360)는 상기 DAC부(350)로부터 출력되는 계조 전압을 수신하고, 상기 계조 전압을 샘플링 및 홀딩하여 출력한다.

도 4는 본 발명의 제1 실시예에 따른 계조 전압 생성부의 회로도이다.

도 4에 도시된 계조 전압 생성부는 제1 전압 디바이딩부(341)와, 버퍼 출력부(343)와, 제2 전압 디바이딩부(344)를 포함한다.

제1 전압 디바이딩부(341)는 제1 전압인 액정 구동 전압(AVDD)을 공급하는 제1 전원과 제2 전압인 접지 전압(VSS)을 공급하는 제2 전원 사이에 직렬로 연결되어 복수의 제1 기준 전압을 출력하는 복수의 가변 저항을 포함한다.

또한, 본 발명의 제1 실시예에 따른 제1 전압 디바이딩부(341)는 제1 전원과 제2 전원 사이에 직렬로 연결되는 가변 저항 단에서 두개의 제1 기준 전압만을 출력하게 할 수도 있다. 즉, 두개의 제1 기준 전원을 출력하는 세 개의 가변 저항을 가지는 가변 저항단을 복수개 구비할 수 있으며, 이와 같은 경우에는 출력하는 제1 기준 전압을 보다 넓은 범위로 변경시킬 수 있다.

버퍼 출력부(343)는 제1 전압 디바이딩부(341)에서 출력되는 복수의 제1 기준 전압을 입력받고, 그대로 제2 기준 전압으로 출력한다.

제2 전압 디바이딩부(344)는 상기 버퍼 출력부의 출력단 사이에 각각 연결되고, 출력되는 제2 기준 전압을 디바이딩하여 복수의 계조 전압을 출력하는 복수의 선 저항을 포함한다.

이와 같은 구성의 계조 전압 생성부는, 예를 들어 도 4에 도시된 바와 같이 40V의 액정 구동 전압을 제1 전압 디바이딩부(341)의 가변 저항에서 나누어 각각 40V, 30V, 20V, 10V의 제1 기준 전압을 출력한다.

이와 같은 본 발명의 제1 실시예에 따른 제1 전압 디바이딩부(341)는 가변 저항을 이용하여 제1 기준 전압을 출력하므로, 버퍼 출력부(343)에서 출력하는 제2 기준 전압을 세밀하게 변경시킬 수 있으며, 그에 따라 출력되는 계조 전압을 세밀하게 변경시킬 수 있다.

또한, 제2 전압 디바이딩부(344)에서 상기 제2 기준 전압을 이용하여 아래의 표 2와 같이 0계조 ~ 15계조(V0 ~ V15)의 전압을 출력할 수 있다.

[표 2]

계조	전압(V)	계조	전압(V)
V15	40	V7	24
V14	38	V6	22
V13	36	V5	20
V12	34	V4	18
V11	32	V3	16
V10	30	V2	14
V9	28	V1	12
V8	26	V0	10

다음으로, 도 5a와 도 5b를 참조하여, 본 발명의 제1 실시예에 따른 계조 전압 생성부(340)의 제1 기준 전압 조절에 대하여 상세하게 설명한다.

도 5a와 도 5b는 도 4에 도시된 제1 전압 디바이딩부(341)의 전압 조절을 나타낸 회로도이다.

예를 들어, 도 5a에 도시된 바와 같이, 제1 전압인 액정 구동 전압으로 90V의 전압을 공급하는 제1 전원과, 제2 전압인 접지 전압을 공급하는 제2 전원 사이에 30옴의 값을 가지는 3개의 가변 저항을 직렬로 연결한다. 그러면, 각 가변 저항은 상기 액정 구동 전압을 디바이딩하여 해당 가변 저항 사이에 있는 출력단에 각각 60V와 30V의 제1 기준 전압을 출력한다.

이때, 30V의 기준 전압을 20V로 변경하기 위해서는, 상기 30V의 제1 기준 전압을 출력하는 출력단의 상측에 있는 가변 저항의 값을 30옴에서 75옴으로 높이거나, 상기 30V의 제1 기준 전압을 출력하는 출력단의 하측에 있는 가변 저항의 값을 30옴에서 120/7옴으로 낮추면 된다. 하지만, 이와 같이 한쪽의 가변 저항 값을 변경하면, 다른 출력단에서 출력되는 제1 기준 전압의 값이 변하게 된다.

따라서, 도 5b에 도시된 바와 같이, 상기 30V의 제1 기준 전압을 출력하는 출력단의 상측에 있는 가변 저항의 값을 30옴에서 40옴으로 높이고, 상기 30V의 제1 기준 전압을 출력하는 출력단의 하측에 있는 가변 저항의 값을 30옴에서 20옴으로 낮추면, 다른 출력단에서 출력되는 제1 기준 전압의 값은 변하지 않게 된다.

즉, 본 발명의 제1 실시예에 따른 계조 전압 생성부(340)는 제1 전압인 액정 구동 전압을 공급하는 제1 전원과, 제2 전압인 접지 전압을 공급하는 제2 전원 사이에 직렬 연결되는 가변 저항의 총 저항값을 일정하게 제어하여 제1 기준 전압을 간단하게 조절할 수 있다.

다음으로 도 6을 참조하여, 본 발명의 제2 실시예에 따른 계조 전압 생성부에 대하여 상세하게 설명한다. 본 발명의 제2 실시예에 따른 계조 전압 생성부는 제1 실시예와는 달리 복수의 가변 저항 사이에 각각 선 저항이 연결되고, 버퍼부 대신에 디멀티플렉서부를 포함하는 것이 상이하다.

도 6은 본 발명의 제2 실시예에 따른 계조 전압 생성부의 회로도이다.

도 6에 도시된 계조 전압 생성부는 제1 전압 디바이딩부(341a)와, 디멀티플렉서부(342)와, 제2 전압 디바이딩부(344)를 포함한다.

제1 전압 디바이딩부(341a)는 제1 전압인 액정 구동 전압(AVDD)을 공급하는 제1 전원과 제2 전압인 접지 전압(VSS)을 공급하는 제2 전원 사이에 직렬로 연결되는 복수의 가변 저항을 포함한다. 또한, 상기 복수의 가변 저항 사이에 각각 연결되어 서로 다른 복수의 제1 기준 전압을 출력하는 복수의 선 저항을 포함한다.

디멀티플렉서부(342)는 상기 선 저항에서 출력되는 복수의 제1 기준 전압 중 하나를 선택하여 제2 기준 전압을 출력하는 복수의 디멀티플렉서(DMUX)를 포함한다.

제2 전압 디바이딩부(344)는 상기 복수의 디멀티플렉서의 출력단 사이에 각각 연결되고, 출력되는 제2 기준 전압을 디바이딩하여 복수의 계조 전압을 출력하는 복수의 선 저항을 포함한다.

이와 같은 구성의 계조 전압 생성부는, 예를 들어 도 6에 도시된 바와 같이 90V의 액정 구동 전압을 제1 전압 디바이딩부(341a)의 선 저항에서 나누어 제1 기준 전압을 출력하고, 디멀티플렉서부(342)는 상기 제1 기준 전압 중에서 하나를 선택하여 각각 80V, 60V, 40V, 20V의 제2 기준 전압을 출력한다.

이와 같은 본 발명의 제2 실시예에 따른 제1 전압 디바이딩부(341a)는 가변 저항과 선 저항을 이용하여 제1 기준 전압을 출력하므로, 제1 기준 전압을 간단하면서도 세밀하게 변경시킬 수 있다.

또한, 제2 전압 디바이딩부(344)에서 상기 제2 기준 전압을 이용하여 아래의 표 3과 같이 0계조 ~ 15계조(V0 ~ V15)의 전압을 출력할 수 있다.

[표 3]

계조	전압(V)	계조	전압(V)
V15	80	V7	48
V14	76	V6	44
V13	72	V5	40
V12	68	V4	36
V11	64	V3	32
V10	60	V2	28
V9	56	V1	24
V8	52	V0	20

본 발명의 권리 범위는 앞에서 설명한 각 실시예에 한정되는 것이 아니라, 청구범위에서 정의하고 있는 본 발명의 기본 개념을 이용한 당업자에 의한 모든 변경 및 개량도 본 발명의 권리 범위에 속한다.

발명의 효과

상술한 바와 같이, 본 발명에 따른 계조 전압 생성 모듈을 이용하면, 출력되는 계조 전압을 가변 저항을 이용하여 간단하고 편리하면서도 세밀하게 변경시킬 수 있다.

도면의 간단한 설명

도 1은 종래 기술에 따른 계조 전압 생성부의 회로도이다.

도 2는 본 발명의 제1 실시예에 따른 액정 표시 장치의 개략도이다.

도 3은 도 2에 도시된 소스 구동부를 나타내는 블록도이다.

도 4는 본 발명의 제1 실시예에 따른 계조 전압 생성부의 회로도이다.

도 5a와 도 5b는 전압 디바이딩부의 전압 조절을 나타낸 회로도이다.

도 6은 본 발명의 제2 실시예에 따른 계조 전압 생성부의 회로도이다.

<도면의 주요 부분에 대한 부호의 설명>

100: 액정 표시 패널 200: 게이트 구동부

300: 소스 구동부 310: 쉬프트 레지스터부

320: 데이터 레지스터부 330: 래치부

340: 계조 전압 생성부 341, 341a: 제1 전압 디바이딩부

342: 디멀티플렉서부 343: 버퍼 출력부

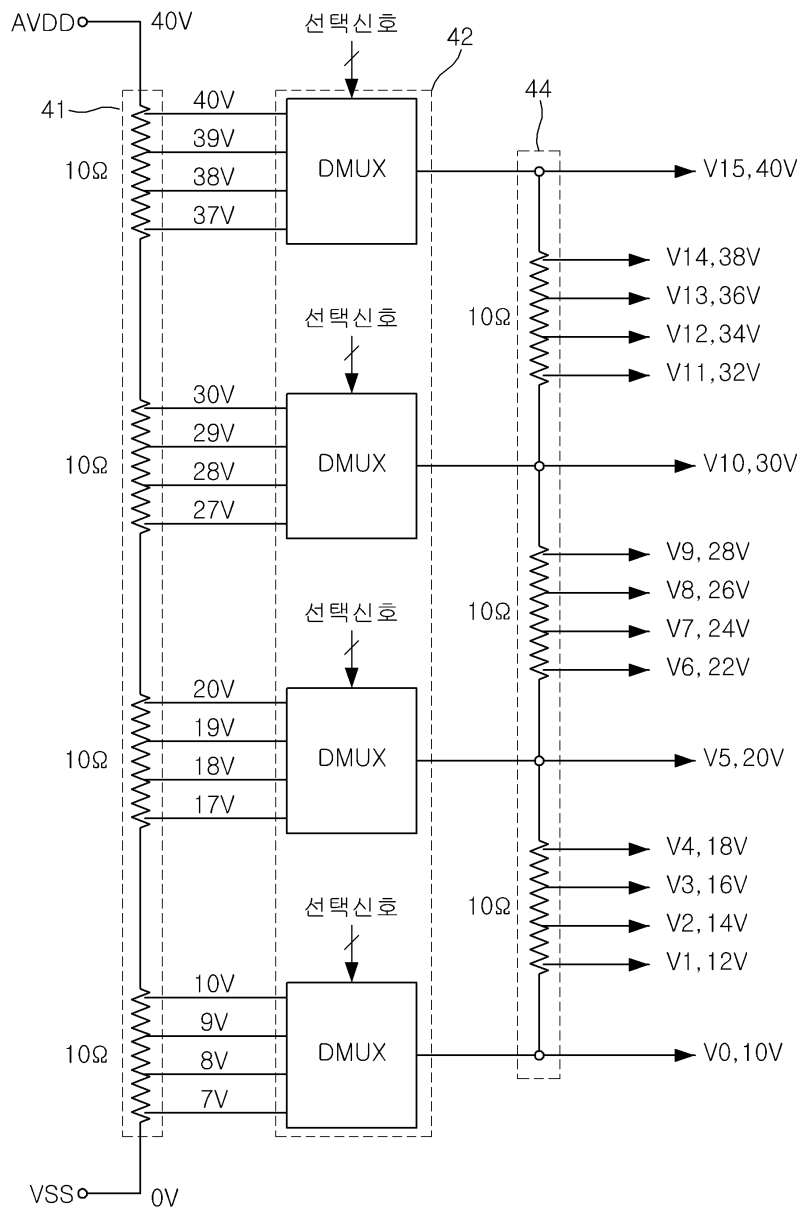
344: 제2 전압 디바이딩부 350: 디지털-아날로그 컨버터부

360: 버퍼부 400: 구동 전압 발생부

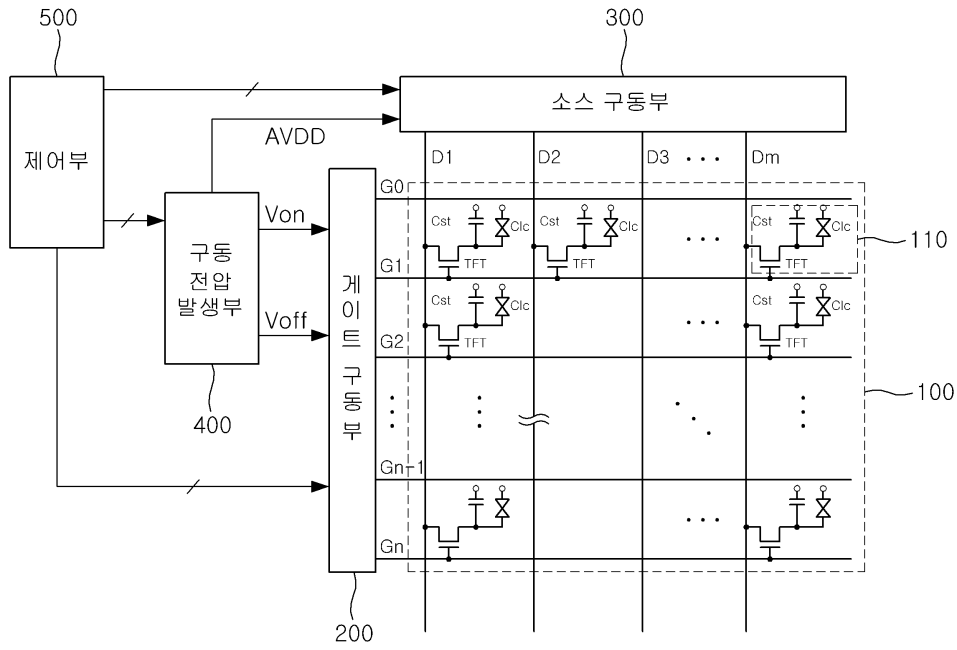
500: 제어부

도면

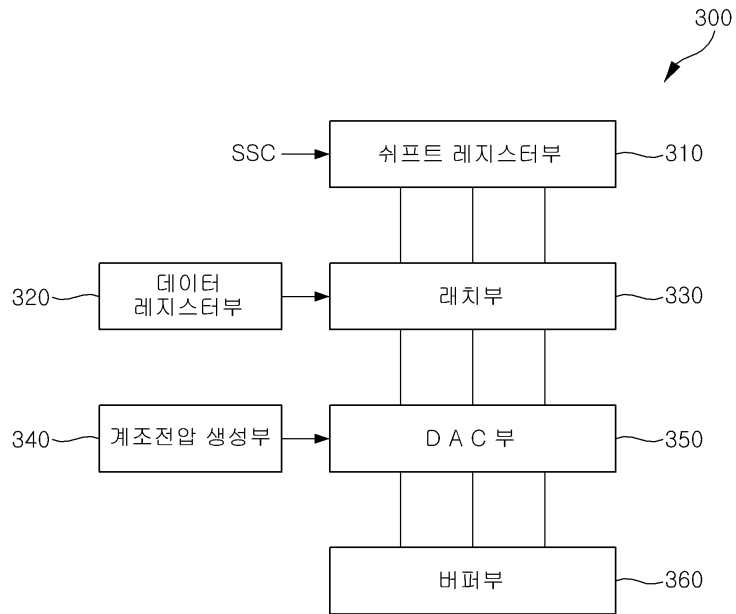
도면1



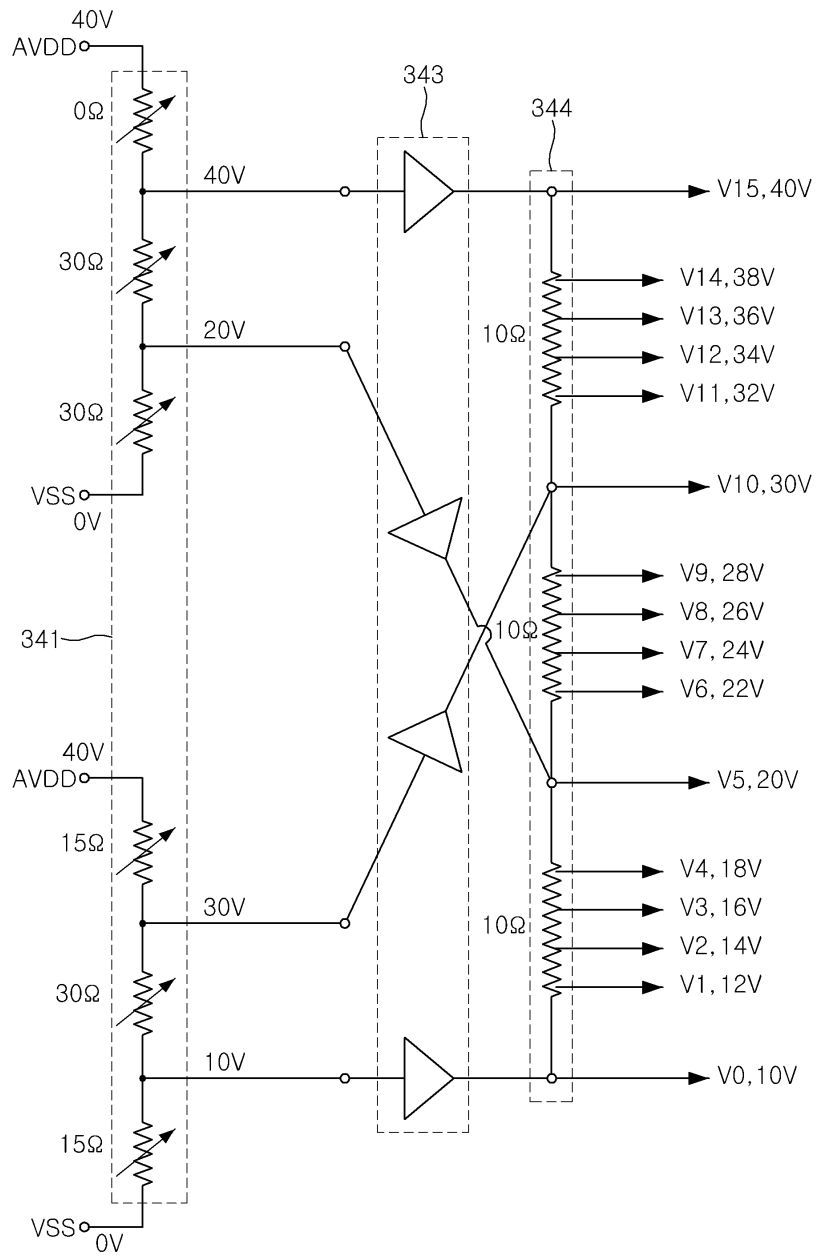
도면2



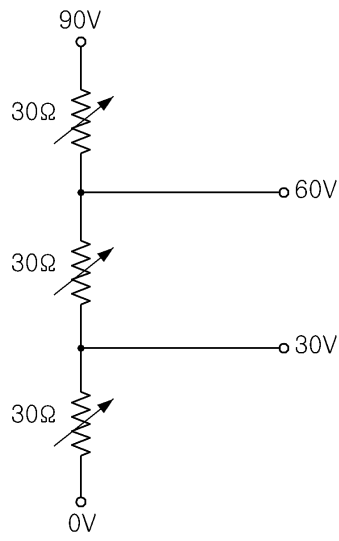
도면3



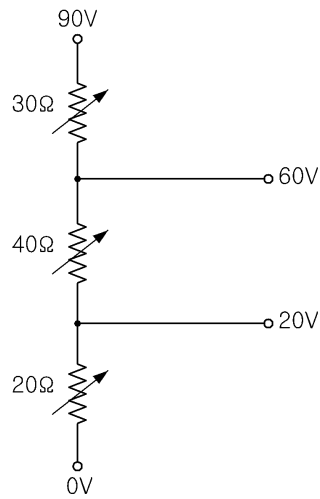
도면4



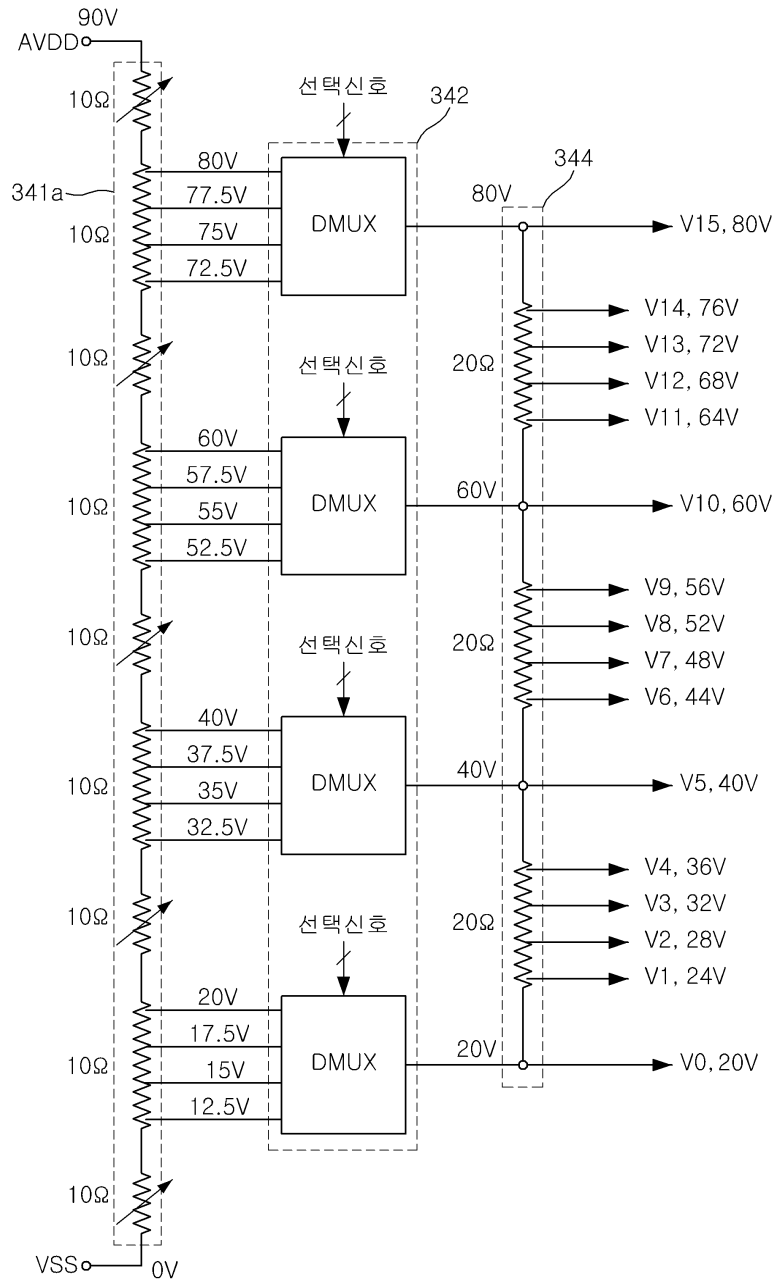
도면5a



도면5b



도면6



专利名称(译)	灰度电压产生模块和包括该灰度电压产生模块的液晶显示装置		
公开(公告)号	KR1020070065074A	公开(公告)日	2007-06-22
申请号	KR1020050125759	申请日	2005-12-19
[标]申请(专利权)人(译)	三星电子株式会社		
申请(专利权)人(译)	三星电子有限公司		
当前申请(专利权)人(译)	三星电子有限公司		
[标]发明人	CHOI SUN HYUNG 최선형 CHOI KIL SOO 최길수		
发明人	최선형 최길수		
IPC分类号	G09G3/36 G09G3/20 G02F1/133		
CPC分类号	G09G3/3696 G09G2310/0297 G09G2320/0271		
外部链接	Espacenet		

摘要(译)

本发明涉及灰度电压产生模块和包括该模块的液晶显示器。并且，如果使用根据本发明的灰度电压产生模块，即使在简单并且使用可变电阻方便输出的灰度电压时，它也可以改变。灰度电压，分压，参考电压，电压调节，可变电阻。

