

4	1			,
5	2			,
6	2			,
7	3			,
8	1	3		,
9	1	3		,
	8	IX-IX'		,
10	2	3		,
	8	IX-IX'		,

가 가 , .

, 가 , .

, EL(electro luminescence)

, , .

, 가 가 .

가 가 (fanout) , .

가 , .

가

가

가

가

가

가

가

가

가

가

가

가

가

가

1

1

(2)

(1, 2)

()

(1)

(2)

()

()

()

(1) 가

(121),

(121)

ITO(indium tin oxide)

IZO(indium zinc oxide)

(171),

가

(121)

()
(171)

), (121)

(171)

(121, 171) (121) (171) (171) (D) (121, 171) (1) (D)

가 (121) (171) (D) (121, 171) (2)

(1)

(430)가 OLB(out lead bonding) (420)

(420, 430) 가

(420) COG(chip on glass) (430)가 OLB(out lead bonding) (420, 430)가

TCP(Tape Carrier Package) COF(chip on film)

2

(420, 430) 가 (121, 171) (GF, DF) 가 (GF, DF) (420, 430) (12

1, 171) (121, 171) 가 (420, 430) (121, 171) 가 (420, 430)

(121, 171) 가 (420, 430)

(420, 430) (420) (43

0)

3 1 1 , 4

1

3 가 (420) 256 , 0 가

OUT128 OUT129 OUT1 OUT256 332 가

4 , , , OUT128 OUT129 (4

20) 가 OUT1 OUT256 가 , OUT128 OUT129

가

(420) 가 256

5 2 2 , 6

2

5 가 (430) 384 , 0 가

OUT192 OUT193 OUT1 OUT384 1069 가

6 , , , OUT192 O

UT193 (430) 가 , OUT1 OUT384 , OUT192 OUT193

가

(430) 가 384

(430)

(420, 430)

3

7 3

(121, 171)

(121', 171')

(121', 171')

1 2

(420, 430)

8 1 3

, 9

1 3
8 IX-IX'

, 10

2 3
8 IX-IX'

9 (125) (110) (125)가 ((

125) (140) (140) (180) (95)가 (

180) (140) (182)가 (180) (180) (95)가 (95)

(95) (182) (95) (300)

(422)가 (95) (422)

(300) (422) (422)

d circuit) (421) (422) (421) FPC(flexible printe

(405)

10 (179) (110) (140) (18

(140) (179)가 (179) (179) (180) (180) (97)가 (97) (18

0) (183)가 (180) (97)가 (97) (97) (522)가

(97) (183) (97) (300) (522) (300)

(97) (522) (522) (521) FPC(flexible printed circuit) (521)

(522) (521) FPC(flexible printed circuit) (505)

(57)

1.

,

,

,

,

가

,

2.

1

,

가

가

.

3.

1

,

4.

3

,

,

,

가

,

5.

3

,

,

,

가

,

6.

3

,

.

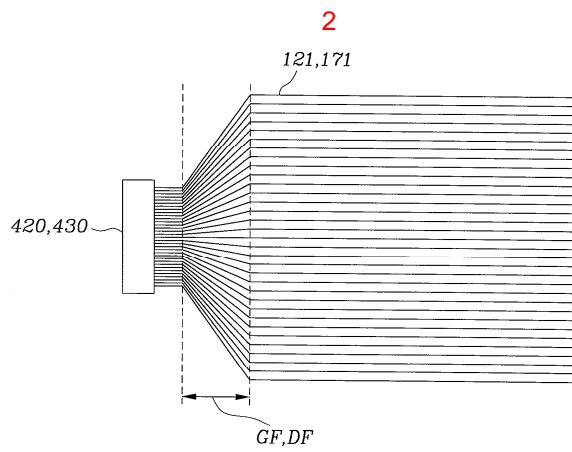
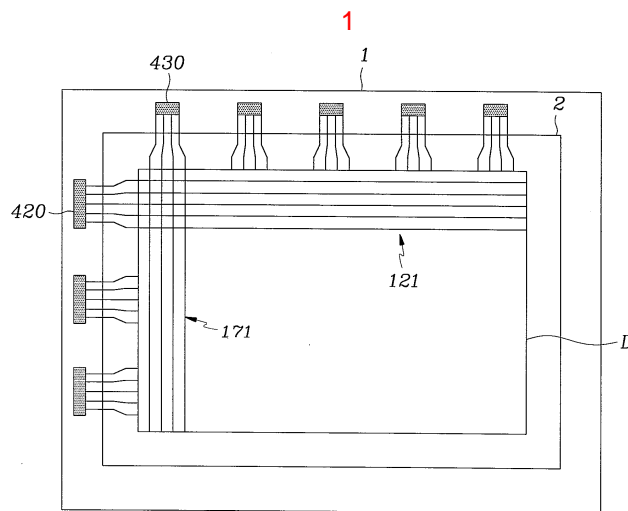
3 7. ,

8.

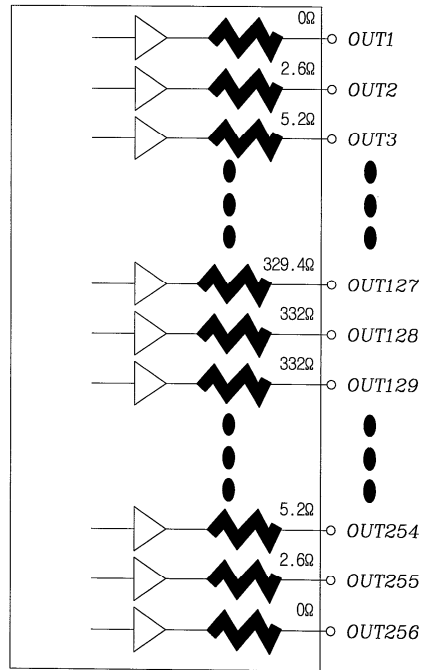
가

8 9. ,

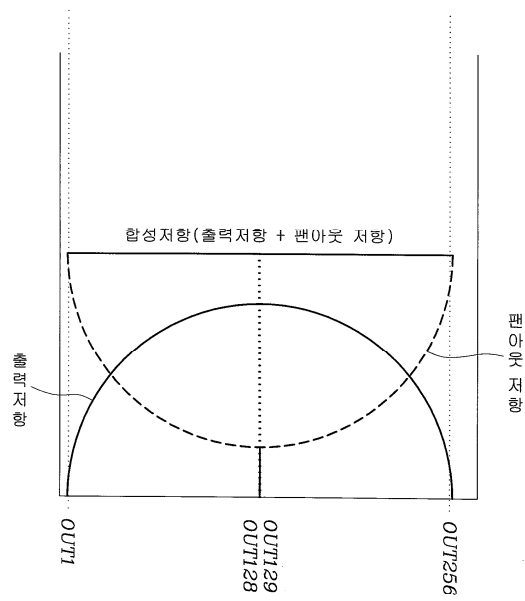
가 가



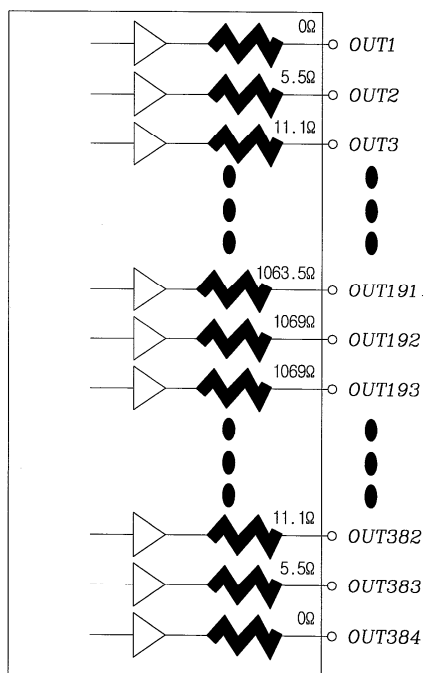
3



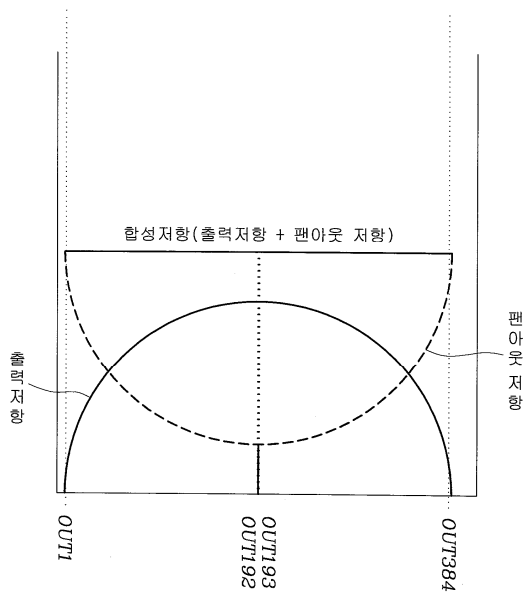
4



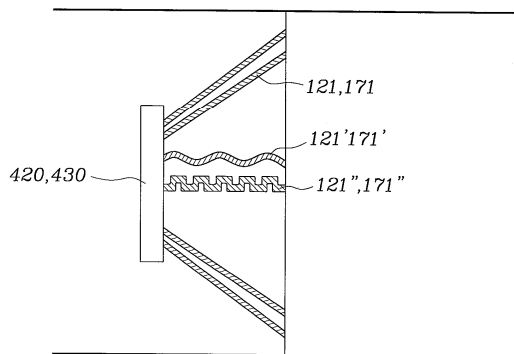
5



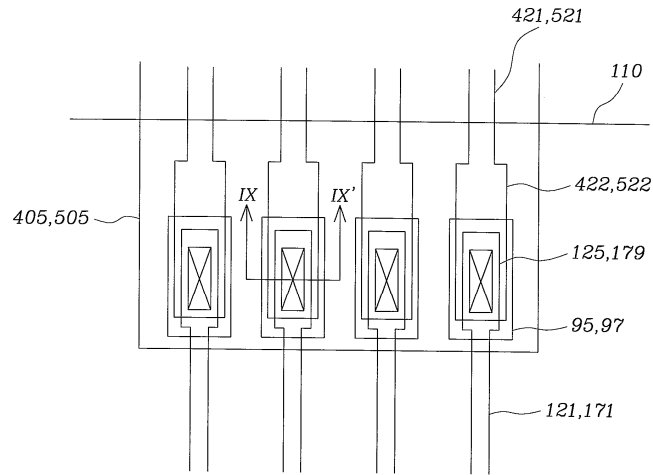
6



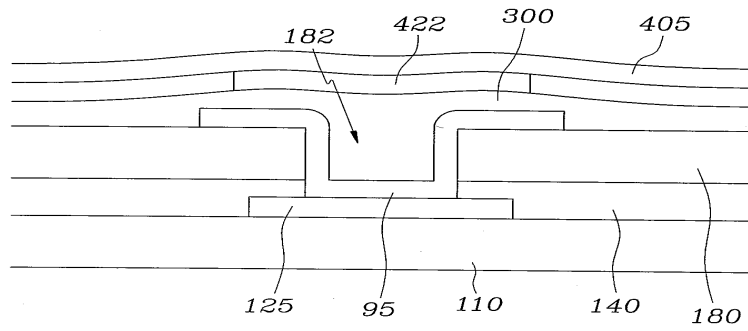
7



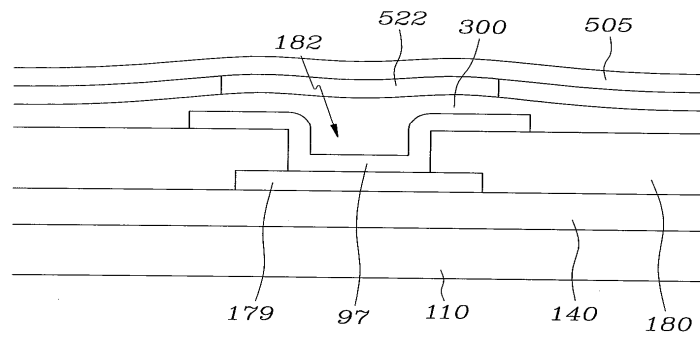
8



9



10



专利名称(译)	液晶显示装置和驱动集成电路		
公开(公告)号	KR1020040013534A	公开(公告)日	2004-02-14
申请号	KR1020020046508	申请日	2002-08-07
[标]申请(专利权)人(译)	三星电子株式会社		
申请(专利权)人(译)	三星电子有限公司		
[标]发明人	KIM SANGSOO 김상수 MOON SEUNGHWAN 문승환		
发明人	김상수 문승환		
IPC分类号	G02F1/1345		
CPC分类号	G02F1/1345 G09G3/3611 G09G2300/0426 G09G2320/0223		
其他公开文献	KR100840330B1		
外部链接	Espacenet		

摘要(译)

用途：提供一种液晶显示装置和用于该液晶显示装置的驱动器集成电路，通过将补偿电阻连接到驱动器集成电路的输出端子，来补偿由于扇出部分中线路长度不均匀引起的电阻值差异。：多条栅极线（121）形成在绝缘基板上，并包括用于与外部电路连接的栅极焊盘。多条数据线（171）与多条栅极线交叉，并包括用于与外部电路连接的数据焊盘。栅极驱动电路（420）与栅极焊盘连接。数据驱动电路（430）与数据焊盘连接。多个补偿电阻与栅极驱动电路或数据驱动电路的输出端连接，其中补偿电阻具有与栅线或数据线的长度成反比的电阻值。与驱动器集成电路的两个端子相连的补偿电阻具有最小值，而中心部分的补偿电阻具有最大值。©KIPO 2004

