

(19)
(12)

(KR)
(A)

(51) 。 Int. Cl.7
G09G 3/36

(11)
(43)

2003-0092552
2003 12 06

(21) 10-2002-0030252
(22) 2002 05 30

(71) 416

(72) 101-308

(74)
:

(54)

가 .
가 ,

가

가 . 가 ,

4

, , ,

1 LCOS 가 .

2 LCOS .

3 LCOS .

4 .

* *

11: 12:
 13: 15:
 16: D/A 17:
 18: 151:
 152: 153:

, PDA, LCOS(Liquid Crystal on Silicon) 가 가 ,
 , LCOS R + (Red), G + (Green), B + (Blue), W + (White), R - (Red), G - (Green), B - (Blue), W - (White) 가
 , R, G, B , R+, G+, B+, Black+, White+, R-, G-, B-, Black-, White-
 +, - 가
 , (normally black) (normally white)
 1 LCOS 가
 Vcom 가 (10), (20) (30)
 (10) 가 (R1 Rn) (10) -5.2V
 5.2V 가 (R1 Rn) (R1 Rn)
 (20) 4 (a, b, c, d) (10) (30)
 LCOS 가 Vcom
 , 가

가

가

가

가

2

LCOS

LCOS

1408 x 884

PWM

(Is)

(8

)

PWM

(FET1)

Ss

(row)

가

C1

Sc1

C0, C1

Sc2

C2

3 LCOS

2

3

+

Ss

C1

가

Sc2

(V_{LC})

St

가

-

가

Sc2

Ss

C1

(V_{LC})

, St

가

3

Vcom

Vcom

ITO(Indium Tin Oxide)

가

Vcom

+, -
V_{LC} - Vcom

3

가

(sticking)

3

, Vcom

A, B, C, D, E, A', B', C', D', E'

R+, G+, B+, Black+, White+, R-, G-, B-, Black-, White-

(normally black) , A=-1.8V, B=-2.0V, C=-2.2V, D=-1.9V, E=5.0V , A'=4.8V, B'=5.0V , C'=5.2V, D'=4.9V, E'=-5.0V

R+, G+, B+, Black+, White+ R-, G-, B-, Black-, White-

4

(16), (17) (18) (11), (12), (13), (15), D/A

(11) (15) R + , G + , B + , W + , R - , G - , B - , W -

(12) (18) (13)

13) , 1 (1/60) 8 , 1 8 가 , (0.2ms LCOS (15)

(15) 가 , (11) 가 Vcom (12)

(15) (151), (152) (153)

(151)

(152)

(153) (152) 가

(11) (gray level) 128 , (12) 200 , (151)

Vcom D/A (16)

D/A (16) / (17) 가

가 , 가

가

가 가

가 , 가가 ,

(57)

1.

가

;

가

;

2.

1

,

;

;

가

;

3.

1

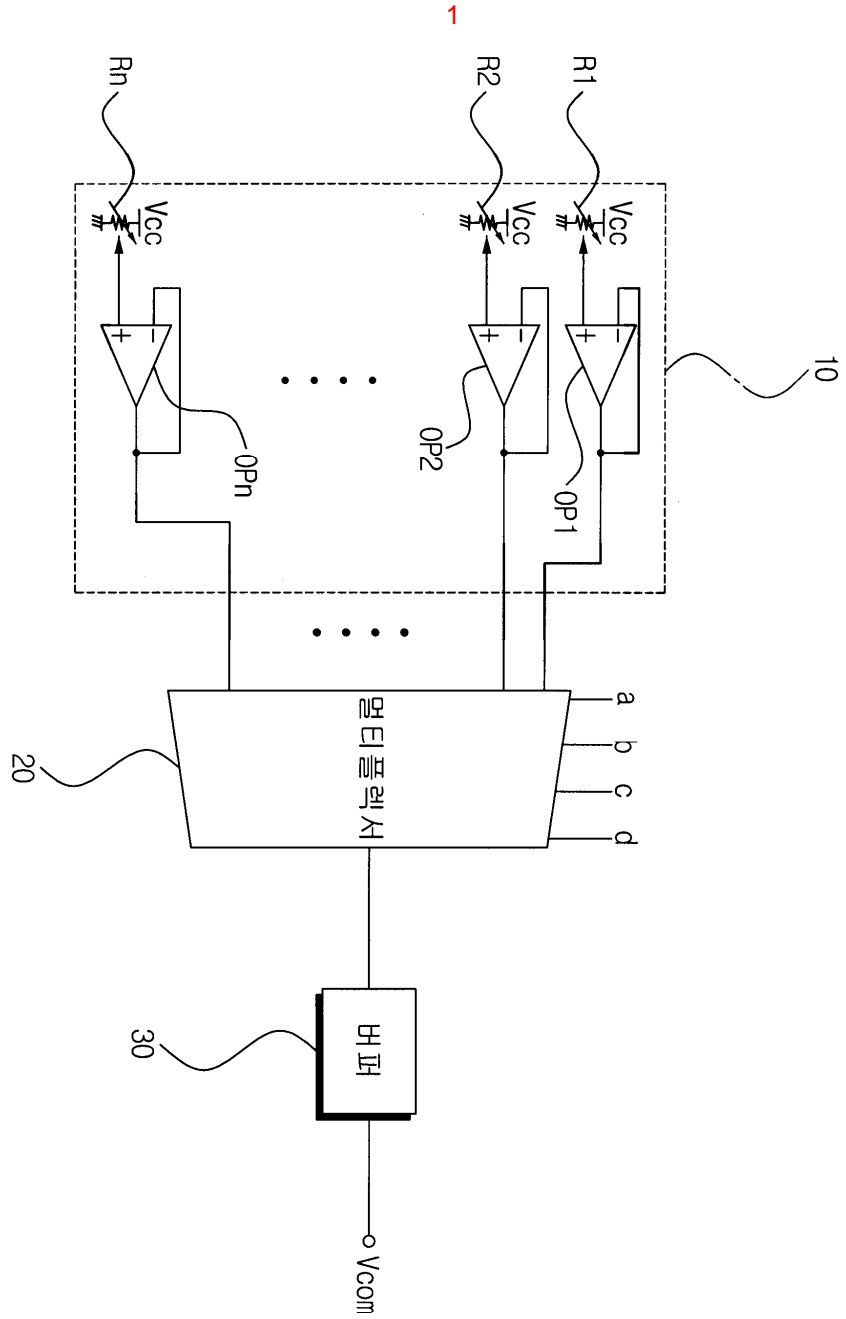
,

4.

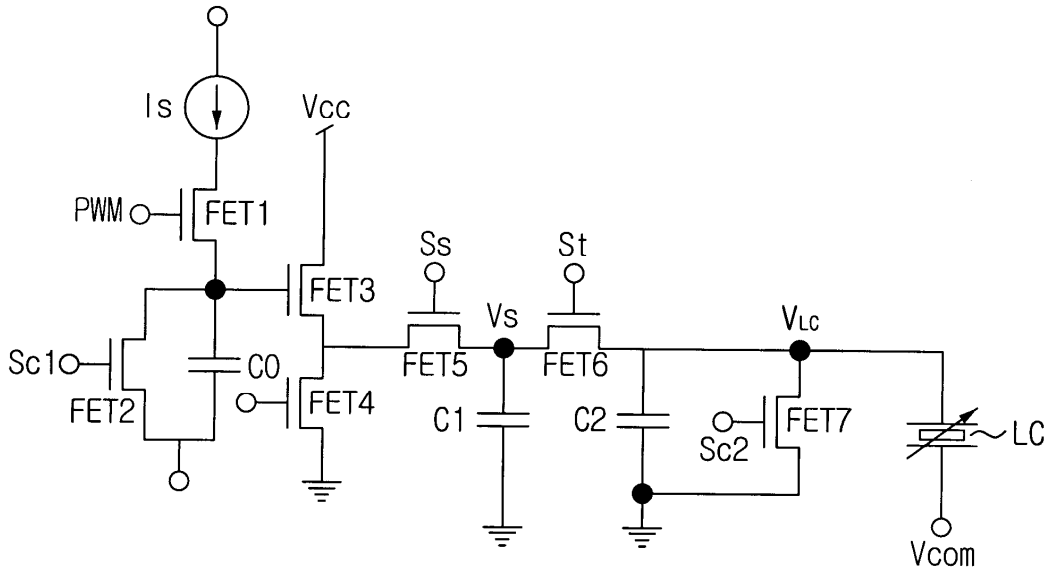
1

,

,



2



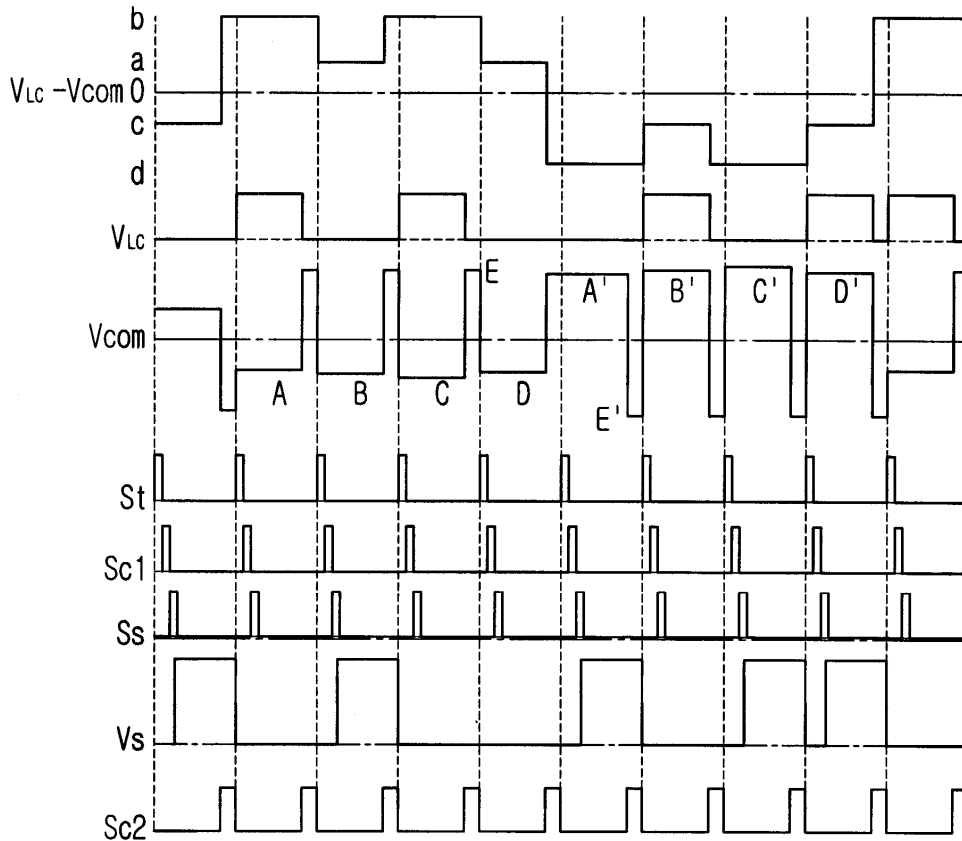
3

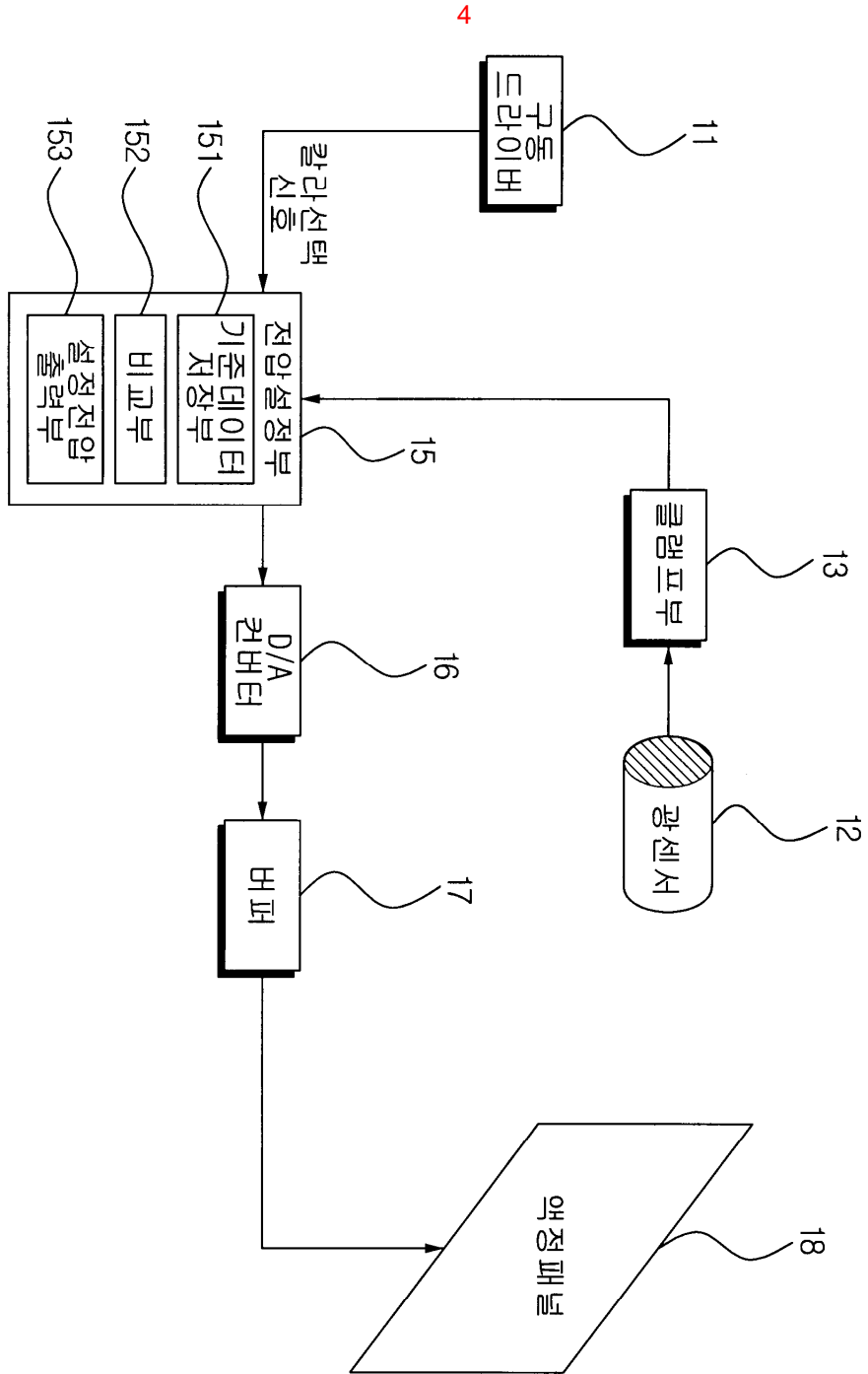
Color Sequence W- R+ G+ B+ W+ R- G- B- W- R+

Data Sequence R+ G+ B+ W+ R- G- B- W- R+ G+

 BLACK WHITE BLACK WHITE BLACK WHITE BLACK WHITE BLACK WHITE

Data WHITE BLACK WHITE BLACK WHITE BLACK WHITE BLACK WHITE BLACK





专利名称(译)	液晶显示器		
公开(公告)号	KR1020030092552A	公开(公告)日	2003-12-06
申请号	KR1020020030252	申请日	2002-05-30
[标]申请(专利权)人(译)	三星电子株式会社		
申请(专利权)人(译)	三星电子有限公司		
当前申请(专利权)人(译)	三星电子有限公司		
[标]发明人	CHO BONGHWAN		
发明人	CHO,BONGHWAN		
IPC分类号	G09G3/36 G09G3/20		
CPC分类号	G09G2310/0235 G09G2300/0842 G09G3/2007 G09G2300/0809 G09G3/3688 G09G3/3655 G09G2320/0626 G09G2320/0666 G09G3/3696 A47B88/423 A47B88/483 A47B2210/0059		
代理人(译)	郑某, 洪SIK		
外部链接	Espacenet		

摘要(译)

目的：提供一种液晶显示装置，以通过响应于感测到的光量改变施加到液晶的电压来自动调节驱动电压。构成：一种液晶显示装置，包括液晶，该液晶具有多个基于颜色而彼此不同的电压的像素。该液晶显示装置包括用于检测液晶面板（18）的光的光学传感器（12）和电压设定单元（15）。电压设置单元（15）响应于由光学传感器（12）感测到的光来设置施加到像素的电压。

