



**(19) 대한민국특허청(KR)**  
**(12) 등록특허공보(B1)**

(45) 공고일자 2014년07월23일  
 (11) 등록번호 10-1422146  
 (24) 등록일자 2014년07월16일

(51) 국제특허분류(Int. Cl.)  
 G09G 3/36 (2006.01) G09G 3/20 (2006.01)  
 G02F 1/133 (2006.01)  
 (21) 출원번호 10-2007-0079661  
 (22) 출원일자 2007년08월08일  
 심사청구일자 2012년08월08일  
 (65) 공개번호 10-2009-0015375  
 (43) 공개일자 2009년02월12일  
 (56) 선행기술조사문헌  
 JP2005326843 A  
 KR1019990081771 A  
 KR1020020046600 A  
 KR1020030067574 A

(73) 특허권자  
**삼성디스플레이 주식회사**  
 경기도 용인시 기흥구 삼성2로 95 (농서동)  
 (72) 발명자  
**이경훈**  
 경상남도 창원시 마산합포구 밤밭고개로 371, 월  
 영화인아파트 105동 107호 (월영동)  
**김영길**  
 경기도 수원시 팔달구 일월로18번길 4-26, 코오롱  
 아파트 171-2202 (화서동)  
 (74) 대리인  
**오세준, 권혁수, 송윤호**

전체 청구항 수 : 총 20 항

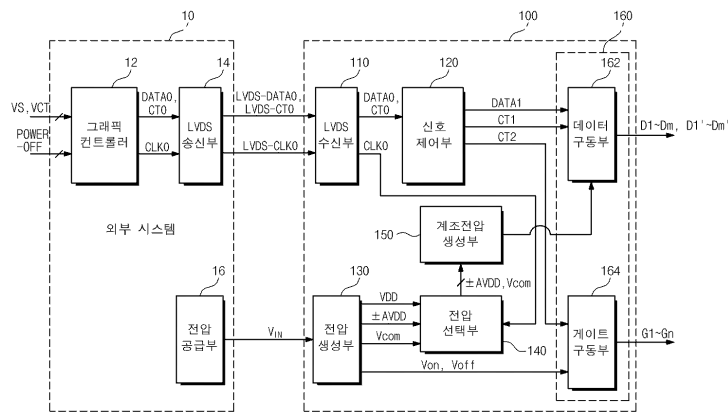
심사관 : 주장희

**(54) 발명의 명칭 구동장치, 이를 갖는 액정표시장치 및 액정표시장치의구동방법**

**(57) 요약**

구동장치는 신호제어부, 전압 선택부, 계조전압 생성부 및 데이터 구동부를 포함한다. 상기 신호 제어부는 파워 오프 시점을 알리는 클럭신호를 출력한다. 상기 전압 선택부는 상기 클럭신호에 응답하여 공통전압을 출력한다. 상기 계조전압 생성부는 상기 공통전압을 입력받아서 상기 공통전압과 동일한 전압레벨을 갖는 비정상 계조전압들을 생성한다. 상기 데이터 구동부는 상기 비정상 계조전압들을 이용하여 비정상 데이터 전압을 생성한다. 상기 구동장치에 의하면, 상기 클럭신호에 응답하여 상기 화이트 영상을 표시하도록 표시패널을 제어한다. 따라서 상기 파워오프 시점 이후 상기 표시패널로부터 시인되는 잔상이 제거되어 상기 표시패널의 표시품질이 향상된다.

**대표도**



(72) 발명자

**조정식**

충청남도 천안시 서북구 두정중9길 1-8, 중앙원룸  
302호 (두정동)

**이소연**

서울특별시 강서구 강서로 532, 동신대아아파트  
101동 403호 (가양동)

---

**특허청구의 범위**

**청구항 1**

영상에 대응하는 데이터 신호를 생성하여 출력하는 신호 제어부;

파워 오프 시점을 알리는 클록 신호를 입력받고, 제 1 전압, 상기 제 1 전압보다 낮은 전압레벨을 갖는 제 2 전압 및 상기 제 1 전압과 상기 제 2 전압 사이의 전압레벨을 갖는 제 3 전압을 입력받으며, 상기 클록 신호에 따라서 상기 제 1 전압과 상기 제 3 전압 중 어느 하나를 제 1 출력단자를 통해 출력하고, 상기 제 2 전압과 상기 제 3 전압 중 어느 하나를 제 2 출력단자를 통해 출력하는 전압 선택부;

상기 제 1 및 제 2 출력 단자와 전기적으로 각각 연결되는 제 1 및 제 2 기준 단자를 포함하고, 상기 제 1 및 제 2 기준 단자를 통해 상기 제 1 전압과 상기 제 2 전압을 각각 입력받아서 서로 다른 전압레벨을 갖는 제 1 계조 전압들을 생성하고, 상기 파워 오프 시점 이후 상기 제 1 및 제 2 기준 단자를 통해 상기 제 3 전압을 입력받아서 상기 제 3 전압과 동일한 전압레벨을 갖는 제 2 계조 전압들을 생성하는 계조전압 생성부; 및

상기 제 1 계조 전압들을 이용하여 상기 데이터 신호를 정상 데이터 전압으로 변환하여 출력하고, 상기 제 2 계조 전압들을 이용하여 상기 데이터 신호를 비정상 데이터 전압으로 변환하여 출력하는 데이터 구동부를 포함하는 것을 특징으로 하는 구동장치.

**청구항 2**

제 1 항에 있어서,

상기 제 1 및 제 2 전압은 각각 아날로그 형태의 전원 전압 및 아날로그 형태의 접지 전압이고,

상기 제 3 전압은 상기 전원 전압과 상기 접지 전압 사이의 중간값과 동일한 공통 전압인 것을 특징으로 하는 구동장치.

**청구항 3**

제 2 항에 있어서,

상기 전원 전압, 상기 접지 전압 및 상기 공통 전압을 생성하여 상기 전압 선택부로 제공하는 전압 생성부를 더 포함하는 것을 특징으로 하는 구동장치.

**청구항 4**

제 1 항에 있어서,

상기 전압 선택부는,

상기 클록 신호의 논리 상태에 따라서 상기 제 1 전압과 상기 제 3 전압 중 어느 하나를 출력하는 제 1 선택 회로; 및

상기 클록 신호의 논리 상태에 따라서 상기 제 2 전압과 상기 제 3 전압 중 어느 하나를 출력하는 제 2 선택 회로를 포함하는 것을 특징으로 하는 구동장치.

**청구항 5**

제 4 항에 있어서,

상기 제 1 선택 회로는,

제 1 논리 상태의 상기 클록 신호를 입력받아서 상기 제 1 전압을 상기 제 1 출력단자를 통해 출력하는 제 1 스위칭부; 및

상기 제 1 논리 상태의 반전 상태인 제 2 논리 상태의 상기 클록 신호를 입력받아서 상기 제 3 전압을 상기 제 1 출력단자를 통해 출력하는 제 2 스위칭부를 포함하는 것을 특징으로 하는 구동장치.

**청구항 6**

제 5 항에 있어서,

상기 제 2 선택 회로는 상기 제 1 논리 상태의 클록 신호를 입력받아서 상기 제 2 전압을 상기 제 2 출력단자를 통해 출력하고, 상기 제 2 논리 상태의 클록 신호를 입력받아서 상기 제 3 전압을 상기 제 2 출력 단자를 통해 출력하는 제 3 스위칭 부를 포함하는 것을 특징으로 하는 구동장치.

**청구항 7**

제 1 항에 있어서,

상기 계조전압 생성부는 상기 제 1 기준 단자와 상기 제 2 기준 단자 사이에 직렬로 연결되고, 상기 제 1 기준 단자를 통해 입력된 상기 제 1 전압과 상기 제 2 기준 단자를 통해 입력된 상기 제 2 전압 간의 전압차에 의해 서로 다른 전압레벨로 분배하여 상기 제 1 계조 전압들을 생성하고, 상기 제 1 및 제 2 기준 단자에 동시에 인가된 상기 제 3 전압에 의해 동일한 전압레벨로 이루어진 제 2 계조 전압들을 생성하는 저항 열을 포함하는 것을 특징으로 하는 구동장치.

**청구항 8**

제 1 항에 있어서,

외부로부터 상기 파워 오프 시점을 알리는 한 쌍의 저전압 차동 신호를 입력받아서 상기 클록 신호로 변환하여 상기 전압 선택부로 출력하는 수신부를 더 포함하는 것을 특징으로 하는 구동장치.

**청구항 9**

영상에 대응하는 데이터 신호 및 파워 오프 시점을 알리는 클록 신호를 생성하여 출력하는 신호 제어부;

파워 오프 시점을 알리는 클록 신호를 입력받고, 제 1 전압, 상기 제 1 전압보다 낮은 전압레벨을 갖는 제 2 전압 및 상기 제 1 전압과 상기 제 2 전압 사이의 전압레벨을 갖는 제 3 전압을 입력받으며, 상기 클록 신호에 따라서 상기 제 1 전압과 상기 제 3 전압 중 어느 하나를 제 1 출력단자를 통해 출력하고, 상기 제 2 전압과 상기 제 3 전압 중 어느 하나를 제 2 출력단자를 통해 출력하는 전압 선택부;

상기 제 1 및 제 2 출력단자와 전기적으로 각각 연결되는 제 1 및 제 2 기준 단자를 포함하고, 상기 제 1 및 제 2 기준 단자를 통해 상기 제 1 전압과 상기 제 2 전압을 각각 입력받아서 서로 다른 전압레벨을 갖는 제 1 계조 전압들을 생성하고, 상기 파워 오프 시점 이후 상기 제 1 및 제 2 기준 단자를 통해 상기 제 3 전압을 입력받아서 상기 제 3 전압과 동일한 전압레벨을 갖는 제 2 계조 전압들을 생성하는 계조전압 생성부;

상기 제 1 계조 전압들을 이용하여 상기 데이터 신호를 정상 데이터 전압으로 변환하여 출력하고, 상기 제 2 계조 전압들을 이용하여 상기 데이터 신호를 비정상 데이터 전압으로 변환하여 출력하는 데이터 구동부; 및

상기 정상 데이터 전압에 근거하여 정규 영상을 표시하고, 상기 파워 오프 시점 이후 상기 비정상 데이터 전압에 근거하여 비정규 영상을 표시하는 액정표시패널을 포함하는 것을 특징으로 하는 액정표시장치.

**청구항 10**

제 9 항에 있어서,

상기 비정규 영상은 화이트 영상인 것을 특징으로 하는 액정표시장치.

**청구항 11**

제 9 항에 있어서,

상기 액정표시패널은 노멀리 화이트 모드에 의해 상기 영상을 표시하는 것을 특징으로 하는 액정표시장치.

**청구항 12**

제 11 항에 있어서,

상기 액정표시패널은 프레임 단위로 상기 데이터 전압의 극성이 반전되는 반전 구동 방식에 상기 영상을 표시하는 것을 특징으로 하는 액정표시장치.

**청구항 13**

제 12 항에 있어서,  
 상기 정상 데이터 전압의 극성은 상기 제 3 전압을 기준으로 반전되는 것을 특징으로 하는 액정표시장치.

**청구항 14**

제 13 항에 있어서,  
 상기 제 3 전압은 공통 전압인 것을 특징으로 하는 액정표시장치.

**청구항 15**

제 9 항에 있어서,  
 상기 전압 선택부는,  
 상기 클럭 신호의 논리 상태에 따라서 상기 제 1 전압과 상기 제 3 전압 중 어느 하나를 출력하는 제 1 선택 회로; 및  
 상기 클럭 신호의 논리 상태에 따라서 상기 제 2 전압과 상기 제 3 전압 중 어느 하나를 출력하는 제 2 선택 회로를 포함하는 것을 특징으로 하는 액정표시장치.

**청구항 16**

제 15 항에 있어서,  
 상기 제 1 선택 회로는 제 1 논리 상태의 상기 클럭 신호를 입력받아서 상기 제 1 전압을 상기 제 1 출력단자를 통해 출력하는 제 1 스위칭부와 상기 제 1 논리 상태의 반전 상태인 제 2 논리 상태의 상기 클럭 신호를 입력받아서 상기 제 3 전압을 상기 제 1 출력단자를 통해 출력하는 제 2 스위칭부를 포함하고,  
 상기 제 2 선택 회로는 상기 제 1 논리 상태의 클럭 신호를 입력받아서 상기 제 2 전압을 상기 제 2 출력단자를 통해 출력하고, 상기 제 2 논리 상태의 클럭 신호를 입력받아서 상기 제 3 전압을 상기 제 2 출력 단자를 통해 출력하는 제 3 스위칭부를 포함하는 것을 특징으로 하는 액정표시장치.

**청구항 17**

제 9 항에 있어서,  
 상기 계조전압 생성부는 상기 제 1 기준 단자와 상기 제 2 기준 단자 사이에 직렬로 연결된 저항스트링을 포함하는 것을 특징으로 하는 액정표시장치.

**청구항 18**

제 1 전압과 제 2 전압 사이에서 서로 다른 전압레벨을 갖는 제 1 계조 전압들을 생성하는 단계;  
 상기 제 1 데이터 전압에 근거하여 정규 영상을 표시하는 단계;  
 파워 오프 시점 이후, 상기 제 1 전압과 상기 제 2 전압 사이의 중간값인 제 3 전압과 동일한 전압레벨을 갖는 제 2 계조 전압들을 생성하는 단계;  
 상기 제 2 계조 전압들을 이용하여 상기 영상에 대응하는 데이터 신호를 제 2 데이터 전압으로 변환하는 단계;  
 및  
 상기 파워 오프 시점 이후 상기 제 2 데이터 전압에 근거하여 비정규 영상을 표시하는 단계를 포함하는 것을 특징으로 하는 액정표시장치의 구동방법.

**청구항 19**

제 18 항에 있어서,  
 상기 제 3 전압은 공통전압인 것을 특징으로 하는 액정표시장치의 구동방법.

**청구항 20**

제 18항에 있어서,  
상기 비정규 영상은 화이트 영상인 것을 특징으로 하는 액정표시장치의 구동방법.

**명세서**

**발명의 상세한 설명**

**발명의 목적**

**발명이 속하는 기술 및 그 분야의 종래기술**

- [0009] 본 발명은 구동장치, 이를 갖는 액정표시장치 및 이의 구동방법에 관한 것으로, 더욱 상세하게는 표시품질을 향상시킬 수 있는 구동장치, 이를 갖는 액정표시장치 및 액정표시장치의 구동방법에 관한 것이다.
- [0010] 최근 평판표시장치 중 액정 층을 이용하여 영상을 표시하는 액정표시장치가 널리 이용되고 있다. 일반적으로 액정표시장치는 액정표시패널 및 구동부를 포함한다. 상기 액정표시패널은 상기 구동부로부터 제공되는 데이터 전압에 응답하여 영상을 표시한다. 상기 구동부는 외부로부터 영상신호 및 영상제어신호를 입력받아서 상기 데이터 전압을 생성한다.
- [0011] 한편, 동일한 극성 및 동일한 전압레벨을 갖는 데이터 전압이 수 프레임 동안 액정층에 인가되면, 상기 액정층에 전하가 축적된다. 이때, 상기 축적된 전하가 충분히 방전되지 못하면, 상기 액정표시패널로부터 잔상이 시인된다.
- [0012] 특히, 상기 액정표시장치가 파워 오프될 때, 상기 액정층에 축적된 전하의 방전불량으로 인하여 잔상이 서서히 사라지는 현상이 상기 액정표시패널로부터 시인된다. 이로 인해 액정표시장치의 표시품질이 저하된다.

**발명이 이루고자 하는 기술적 과제**

- [0013] 따라서, 본 발명의 목적은 잔상을 제거하여 표시품질을 향상시킬 수 있는 구동장치를 제공하는 데 있다
- [0014] 본 발명의 다른 목적은 상기 구동장치를 갖는 액정표시장치를 제공하는 데 있다.
- [0015] 본 발명의 또 다른 목적은 액정표시장치의 구동방법을 제공하는 데 있다.

**발명의 구성 및 작용**

- [0016] 상술한 본 발명의 목적을 달성하기 위한 구동장치는 신호 제어부, 전압 선택부, 계조전압 생성부 및 데이터 구동부를 포함한다.
- [0017] 상기 신호 제어부는 영상에 대응하는 데이터 신호 및 파워 오프 시점을 알리는 클록 신호를 생성한다.
- [0018] 상기 전압 선택부는 제 1 전압, 제 2 전압 및 상기 제 1 전압과 상기 제 2 전압의 중간값과 동일한 제 3 전압을 입력받고, 상기 클록 신호에 따라서 상기 제 1 전압과 상기 제 3 전압 중 어느 하나를 제 1 출력단자를 통해 출력하고, 상기 제 2 전압과 상기 제 3 전압 중 어느 하나를 제 2 출력단자를 통해 출력한다.
- [0019] 상기 계조전압 생성부는 상기 제 1 및 제 2 출력 단자와 전기적으로 각각 연결되는 제 1 및 제 2 기준 단자를 포함하고, 상기 제 1 및 제 2 기준 단자를 통해 상기 제 1 전압과 상기 제 2 전압을 각각 입력받아서 서로 다른 전압레벨을 갖는 제 1 계조 전압들을 생성하고, 상기 파워 오프 시점 이후 상기 제 1 및 제 2 기준 단자를 통해 상기 제 3 전압을 입력받아서 상기 제 3 전압과 동일한 전압레벨을 갖는 제 2 계조 전압들을 생성한다.
- [0020] 상기 데이터 구동부는 상기 제 1 계조 전압들을 이용하여 상기 데이터 신호를 정상 데이터 전압으로 변환하여 출력하고, 상기 제 2 계조 전압들을 이용하여 상기 데이터 신호를 비정상 데이터 전압으로 변환하여 출력한다.
- [0021] 또한, 상술한 본 발명의 다른 목적을 달성하기 위한 액정표시장치는 신호 제어부, 전압 선택부, 계조전압 생성부, 데이터 구동부 및 액정표시패널을 포함한다.
- [0022] 상기 신호 제어부는 영상에 대응하는 데이터 신호 및 파워 오프 시점을 알리는 클록 신호를 생성한다.

- [0023] 상기 전압 선택부는 제 1 전압, 제 2 전압 및 상기 제 1 전압과 상기 제 2 전압의 중간값과 동일한 제 3 전압을 입력받고, 상기 클럭 신호에 따라서 상기 제 1 전압과 상기 제 3 전압 중 어느 하나를 제 1 출력단자를 통해 출력하고, 상기 제 2 전압과 상기 제 3 전압 중 어느 하나를 제 2 출력단자를 통해 출력한다.
- [0024] 상기 계조전압 생성부는 상기 제 1 및 제 2 출력 단자와 전기적으로 각각 연결되는 제 1 및 제 2 기준 단자를 포함하고, 상기 제 1 및 제 2 기준 단자를 통해 상기 제 1 전압과 상기 제 2 전압을 각각 입력받아서 서로 다른 전압레벨을 갖는 제 1 계조 전압들을 생성하고, 상기 파워 오프 시점 이후 상기 제 1 및 제 2 기준 단자를 통해 상기 제 3 전압을 입력받아서 상기 제 3 전압과 동일한 전압레벨을 갖는 제 2 계조 전압들을 생성한다.
- [0025] 상기 데이터 구동부는 상기 제 1 계조 전압들을 이용하여 상기 데이터 신호를 정상 데이터 전압으로 변환하여 출력하고, 상기 제 2 계조 전압들을 이용하여 상기 데이터 신호를 비정상 데이터 전압으로 변환하여 출력한다.
- [0026] 상기 액정표시패널은 상기 정상 데이터 전압에 근거하여 정규 영상을 표시하고, 상기 파워 오프 시점 이후 상기 비정상 데이터 전압에 근거하여 비정규 영상을 표시한다.
- [0027] 또한, 상술한 본 발명의 또 다른 목적을 달성하기 위한 액정표시장치의 구동방법은, 상기 제 1 전압과 상기 제 2 전압 사이에서 서로 다른 전압레벨을 갖는 제 1 계조 전압들이 생성된다.
- [0028] 상기 액정표시장치가 파워오프되는 시점에서, 상기 제 1 전압과 상기 제 2 전압 사이의 중간값인 제 3 전압과 동일한 전압레벨을 갖는 제 2 계조 전압들이 생성된다.
- [0029] 상기 생성된 상기 제 1 계조 전압들을 이용하여 영상에 대응하는 데이터 신호가 제 1 데이터 전압으로 변환된다.
- [0030] 상기 액정표시장치의 파워오프 시점 이후 생성된 상기 제 2 계조 전압들을 이용하여 상기 영상에 대응하는 데이터 신호가 제 2 데이터 전압으로 변환된다.
- [0031] 상기 액정표시장치에 의해 상기 제 1 데이터 전압에 대응하는 정규 영상이 표시된다.
- [0032] 상기 액정표시장치의 파워오프 시점 이후 상기 제 2 데이터 전압에 대응하는 비정규 영상이 표시된다.
- [0033] 상술한 바와 같이, 파워오프 시점 이후, 액정표시장치의 표시 화면에는 화이트 영상이 표시된다. 상기 화이트 영상에 대응하는 상기 데이터 전압은 상기 공통전압과 동일하거나 상기 공통전압에 가까운 전압이다. 따라서 액정층에 축적된 전하가 원활히 방전될 수 있고, 상기 액정표시장치의 파워 오프 시점 이후에도 잔상을 효과적으로 제거할 수 있다.
- [0034] 이하, 첨부한 도면을 참조하여 본 발명의 바람직한 실시예를 설명함으로써, 본 발명을 상세히 설명한다.
- [0035] 도면을 참조하여 설명하기에 앞서, 특허청구범위에 기재된 '제 1 전압', '제 2 전압' 및 '제 3 전압'은 아래에서 기술되는 용어 중 '아날로그 전원전압(+AVDD)', '아날로그 접지전압(-AVDD)' 및 '공통전압(Vcom)'을 각각 나타낸다. 따라서, 특허청구범위에 기재된 제 1 전압, 제 2 전압 및 제 3 전압은 각각 상기 아날로그 전원전압(+AVDD), 상기 아날로그 접지전압(-AVDD) 및 상기 공통전압(Vcom)의 용어를 사용하여 설명하기로 한다.
- [0036] 또한, 특허청구범위에 기재된 '제 1 계조전압들'과 '제 2 계조전압들'은 아래에서 기술되는 용어 중 '정상 계조전압들'과 '비정상 계조전압들'을 의미한다. 따라서, 특허청구범위에 기재된 상기 '제 1 계조전압들'과 상기 '제 2 계조전압들'은 상기 '정상 계조전압들'과 '비정상 계조전압들'의 용어를 사용하여 설명하기로 한다.
- [0037] 도 1은 본 발명의 일 실시예에 따른 구동장치(100)의 구성을 나타내는 블록도이다. 설명의 편의를 위하여 도 1에는 상기 구동장치(100)와 데이터 통신을 수행하는 외부 시스템(10)이 추가적으로 함께 도시된다.
- [0038] 도 1을 참조하면, 본 발명의 일 실시예에 따른 구동장치(100)는 영상을 표시하는 액정표시패널(도 1에는 미도시)과 전기적으로 연결된다. 상기 구동장치(100)는 정규 영상 및 상기 액정표시패널의 표시동작이 중지되는 파워오프 시점 이후 풀 화이트 영상으로 이루어진 비정규 영상을 표시하도록 상기 액정표시패널을 제어한다. 즉, 상기 구동장치(100)는 상기 파워오프 시점 이후 상기 풀 화이트 영상을 표시하도록 상기 액정표시패널을 제어함으로써, 상기 액정표시패널의 파워오프 시점에서 시인되는 잔상을 제거할 수 있다. 따라서, 본 발명에 따른 구동장치(100)를 구비한 액정표시장치는 보다 향상된 표시품질을 제공할 수 있다.
- [0039] 이를 위하여 상기 구동장치(100)는 외부 시스템(10)과 데이터를 송수신하는 신호 제어부(120), 계조전압들(V<sub>G</sub>)을 생성하기 위하여 각종 기준전압들을 발생하는 전압 생성부(130), 상기 기준전압들을 선택적으로 출력하는 전

압 선택부(140) 및 상기 선택적으로 출력된 기준전압들을 이용하여 계조전압들( $V_G$ )을 생성하는 계조전압 생성부(150) 및 상기 신호 제어부(120)의 제어에 따라서 상기 생성된 계조전압들( $V_G$ )에 상응하는 데이터 전압(D1~Dm)을 상기 액정표시패널로 출력하는 구동부(160)를 포함한다.

- [0040] 또한, 상기 구동장치(100)는 외부 시스템(10)과의 데이터 통신을 위하여 상기 외부 시스템(10)과 인터페이스되는 LVDS(Low Voltage Differential Signaling: 저전압 차동 신호 전송) 수신부(110)를 더 포함한다.
- [0041] 상기 외부 시스템(10)은 그래픽 컨트롤러(12), LVDS 송신부(14) 및 전원 공급부(16)를 포함한다.
- [0042] 상기 그래픽 컨트롤러(12)는 비디오 신호(VS) 및 상기 비디오 신호(VS)를 제어하는 비디오 제어 신호(VCT)를 입력받아서 디지털 형태의 영상 신호(DATA0) 및 상기 영상 신호(DATA0)를 제어하는 영상 제어 신호(CT0)로 각각 변환하여 출력한다. 또한, 상기 그래픽 컨트롤러(12)는 외부로부터 입력되는 파워 오프(POWER-OFF) 신호에 응답하여 상기 구동장치(100)의 동작중지를 명령하는 파워 오프 클록 신호(CLK0)를 출력한다. 여기서, 상기 파워 오프 클록 신호(CLK0)는 디지털 형태의 신호로서, 수 비트 이상의 데이터 비트로 이루어질 수 있다. 상기 그래픽 컨트롤러(12)는 상기 파워 오프 신호(POWER-OFF)에 응답하여 상기 파워 오프 클록 신호(CLK0)를 비활성화 상태에서 활성화 상태로 변환하여 출력한다.
- [0043] 상기 전원 공급부(16)는 상기 구동장치(100)를 구동하기 위하여 100 내지 240볼트의 범용 교류 전압( $V_{IN}$ )을 상기 구동장치(100)에 포함된 전압 생성부(130)로 제공한다.
- [0044] 한편, 상기 외부 시스템(10)과 상기 구동장치(100)를 연결하는 채널들 간의 EMI(Electro-Magnetic Interference)를 저감하기 위하여 상기 외부 시스템(10)과 상기 구동장치(100)는 LVDS(Low Voltage Differential Signaling) 전송 방식, RSDS(Reduced Swing Differential Signaling) 전송 방식 등과 같은 차동 신호 전송방식에 따라서 상호 데이터 통신을 수행한다. 본 실시예에서는 상기 구동장치(100)는 상기 LVDS 전송 방식에 따라서 상기 외부 시스템(10)과 데이터 통신을 수행하는 것으로 한정하여 설명하기로 한다.
- [0045] 따라서, 상기 차동신호 전송방식에 따라서 데이터 통신을 수행하기 위하여 상기 외부 시스템(10)과 상기 구동장치(100)는 LVDS 송신부(14)와 LVDS 수신부(110)를 각각 구비한다.
- [0046] 상기 LVDS 송신부(14)는 상기 차동신호 전송방식에 따라서 상기 그래픽 컨트롤러(12)로부터의 상기 영상 신호(DATA0), 상기 영상 제어 신호(CT0) 및 파워 오프 클록신호(CLK0)를 차동 영상 신호(LVDS-DATA0), 차동 영상 제어 신호(LVDS-CT0) 및 차동 파워 오프 클록신호(LVDS-CLK0)로 각각 변환하여 출력한다.
- [0047] 상기 출력된 차동 영상 신호(LVDS-DATA0), 차동 영상 제어 신호(LVDS-CT0) 및 차동 파워오프 클록신호(LVDS-CLK0)는 하나의 채널 또는 복수의 채널을 통해 상기 구동장치(100)에 구비된 LVDS 수신부(110)로 출력된다.
- [0048] 상기 LVDS 수신부(110)는 상기 차동 영상 신호(LVDS-DATA0), 상기 차동 영상 제어 신호(LVDS-CT0) 및 상기 차동 파워오프 클록신호(LVDS-CLK0)를 입력받아서 원래의 상기 영상 신호(DATA0), 상기 영상 제어신호(CT0) 및 상기 파워오프 클록 신호(CLK0)로 복원한다.
- [0049] 상기 복원된 영상 신호(DATA0)와 영상 제어신호(CT0)는 상기 신호 제어부(120)로 입력되고, 상기 복원된 파워 오프 클록 신호(CLK0)는 상기 전압 선택부(140)로 입력된다.
- [0050] 상기 신호 제어부(120)는 복원된 상기 영상 신호(DATA0), 상기 영상 제어 신호(CT0) 및 상기 파워오프 클록 신호(CLK0)를 입력받아서 구동부(160) 및 전압 선택부(140)에서 처리 가능한 데이터 신호(DATA1) 및 제어 신호(CT1, CT2)로 각각 변환하여 출력한다.
- [0051] 여기서, 상기 제어 신호(CT1, CT2)는 데이터 제어신호(CT1) 및 게이트 제어신호(CT2)를 포함한다.
- [0052] 상기 데이터 제어신호(CT1)는 상기 데이터 신호(DATA1)와 함께 상기 구동부(160)의 데이터 구동부(162)로 입력되어 상기 데이터 구동부(162)로부터의 데이터 전압(D1~Dm)의 출력을 제어한다. 상기 게이트 제어신호(CT2)는 상기 구동부(160)의 게이트 구동부(164)로 입력되어 게이트 구동부(164)로부터의 게이트 전압(G1~Gn)의 출력을 제어한다. 상기 클록신호(CLK1)는 전압 선택부(140)로 입력되어 상기 전압 선택부(140)로부터 출력되는 전압들(+AVDD, -AVDD, Vcom)의 출력을 제어한다.
- [0053] 상기 전압 생성부(130)는 상기 외부 시스템(10)에 구비된 전원 공급부(16)로부터의 범용 교류 전원전압( $V_{IN}$ )을 입력받아서 전원전압(VDD), 아날로그 전원전압(+AVDD), 아날로그 접지전압(-AVDD) 및 공통전압(Vcom)을 생성한다.

- [0054] 이를 위하여 도면에 도시되지는 않았으나, 상기 전압 생성부(130)는 AC-DC 정류기(미도시)와 DC-DC 변환기(미도시)를 더 포함할 수 있다.
- [0055] 상기 AC-DC 정류기는 역률 보정(Power Factor Correction) 기능을 구비하여 상기 범용 교류 전원전압(VIN)을 고압의 직류전압으로 변환한다.
- [0056] 상기 DC-DC 변환기는 상기 AC-DC 정류기로부터 제공되는 고압의 직류전압의 전압레벨을 변환하여 전원전압(VDD), 액정표시패널 내의 액정 투과율을 조정하기 위한 아날로그 전원전압(+AVDD)과 상기 아날로그 전원전압(+AVDD)의 반전 전압인 아날로그 접지전압(-AVDD) 및 상기 공통전압(Vcom)을 생성한다. 이때, 상기 공통전압(Vcom)은 상기 아날로그 전원전압(+AVDD)과 상기 아날로그 접지전압(-AVDD) 사이의 중간값과 실질적으로 동일한 전압레벨이다.
- [0057] 상기 전압 선택부(140)는 상기 전원전압(VDD), 아날로그 전원전압(+AVDD), 아날로그 접지전압(-AVDD), 공통전압(Vcom) 및 상기 LVDS 수신부(120)로부터의 상기 복원된 클록신호(CLK0)를 입력받는다.
- [0058] 상기 전압 선택부(140)는 파워오프를 알리는 상기 클록신호(CLK0)의 논리 상태에 따라서 아날로그 전원전압(+AVDD)/아날로그 접지전압(-AVDD) 및 공통전압(Vcom) 중 어느 하나를 선택적으로 출력한다.
- [0059] 상기 계조전압 생성부(150)는 상기 선택적으로 출력된 전압들을 이용하여 정상 계조전압들과 비정상 계조전압들을 생성한다.
- [0060] 상기 구동부는 데이터 구동부(162) 및 게이트 구동부(164)를 포함한다.
- [0061] 상기 데이터 구동부(162)는 상기 계조전압 생성부(150)로부터 제공되는 상기 정상 계조전압들을 이용하여 상기 신호 제어부(120)로부터의 데이터 신호(DATA1)를 정상 데이터 전압(D1, ..., Dm)으로 변환하여 출력한다.
- [0062] 한편, 본 발명의 구동장치(100)가 파워오프되는 시점 이후, 상기 데이터 구동부(162)는 상기 계조전압 생성부(150)로부터 제공되는 비정상 계조전압들을 이용하여 상기 데이터 신호(DATA1)를 비정상 데이터 전압(D1', ..., Dm')으로 변환하여 출력한다.
- [0063] 상기 데이터 구동부(162)는 상기 신호 제어부(120)로부터의 데이터 제어신호(CT1)에 근거하여 상기 변환된 정상 데이터 전압(D1', ..., Dm') 및 비정상 데이터 전압(D1', ..., Dm')을 상기 액정표시패널(도 7의 200)로 출력한다.
- [0064] 상기 게이트 구동부(164)는 상기 신호 제어부(120)로부터의 게이트 제어신호(CT2)에 근거하여 상기 전압 생성부(130)로부터 제공되는 게이트 신호(Von, Voff)를 게이트 전압(G1, ..., Gn)으로 변환하여 상기 액정표시패널로 출력한다.
- [0065] 상기 액정표시패널은 상기 구동부(160)로부터 제공되는 상기 정상 데이터 전압(D1, ..., Dm)과 상기 게이트 전압(G1, ..., Gn)을 입력받아서 정규영상을 표시하고, 파워오프 시점 이후, 상기 비정상 데이터 전압(D1', ..., Dm')과 상기 게이트 전압(G1, ..., Gn)을 입력받아서 비정규 영상을 표시한다.
- [0066] 도 2는 도 1에 도시된 전압 선택부(140)의 구성을 나타낸 도면이고, 도 3은 도 2에 도시된 제 1 선택 회로(142)의 회로구성을 나타낸 도면이고, 도 4는 도 2에 도시된 제 2 선택 회로(144)의 회로구성을 나타낸 도면이다. 설명의 편의를 위하여 상기 도 2에는 도 1에 도시된 계조전압 생성부(150)의 구성이 함께 도시된다. 또한, 도 3 및 도 4에는 도 2에 도시된 계조전압 생성부(150)의 구성의 일부가 함께 각각 도시된다.
- [0067] 도 2를 참조하면, 상기 전압 선택부(140)는 제 1 선택 회로(142) 및 제 2 선택 회로(144)를 포함한다.
- [0068] 상기 제 1 선택 회로(142)는 상기 LVDS 수신부(110)로부터 제공되는 클록신호(CLK0)를 입력받고, 상기 입력된 클록신호(CLK0)의 논리 상태에 따라서 상기 아날로그 전원전압(+AVDD)과 상기 공통전압(Vcom) 중 어느 하나를 선택적으로 출력한다. 상기 제 2 선택 회로(144)는 상기 LVDS 수신부(110)로부터 제공되는 클록신호(CLK0)를 입력받고, 상기 입력된 클록신호(CLK0)의 논리 상태에 따라서 상기 아날로그 접지전압(-AVDD)과 상기 공통전압(Vcom) 중 어느 하나를 선택적으로 출력한다.
- [0069] 도 3을 참조하면, 상기 제 1 선택 회로(142)는 상기 클록신호(CLK0)를 입력받는 제 1 입력단자(IN1), 상기 아날로그 전원전압(+AVDD)과 상기 공통전압(Vcom) 중 어느 하나를 선택적으로 출력하는 제 1 출력단자(OUT1) 및 상기 제 1 입력단자(IN1)와 상기 제 1 출력단자(OUT1) 사이에 병렬로 연결된 제 1 및 제 2 스위칭 부(142A, 142B)를 포함한다.

- [0070] 상기 제 1 스위칭부(142A)는 제 1 스위칭 소자(T1)를 포함한다. 상기 제 1 스위칭 소자(T1)는 상기 아날로그 전원전압(+AVDD)을 전달하는 제 1 전력배선(L1)과 전기적으로 연결되는 제 1 단자(TE1), 상기 제 1 출력단자(OUT1)와 전기적으로 연결되는 제 2 단자(TE2) 및 상기 제 1 입력단자(IN1)와 전기적으로 연결되는 제 3 단자(TE3)를 포함한다.
- [0071] 상기 제 2 스위칭부(142B)는 제 2 및 제 3 스위칭 소자(T2, T3)를 포함한다. 상기 제 2 스위칭 소자(T2)는 상기 전압 생성부(130)로부터 제공되는 전원전압(VDD)을 전달하는 제 4 전력 배선(L4)과 전기적으로 연결되는 제 1 단자(TE4), 접지전압(VSS)과 전기적으로 연결되는 제 2 단자(TE5) 및 상기 클록신호(CLK0)를 입력받는 제 3 단자(TE6)를 포함한다.
- [0072] 상기 제 3 스위칭 소자(T3)는 상기 공통전압(Vcom)을 전달하는 제 2 전력배선(L2)과 전기적으로 연결되는 제 1 단자(TE7), 상기 제 1 출력단자(OUT1)와 전기적으로 연결되는 제 2 단자(TE8) 및 상기 제 2 스위칭 소자(T2)의 제 1 단자(TE4)와 전기적으로 연결되는 제 3 단자(TE9)를 포함한다.
- [0073] 상기 제 1 선택회로(142)의 동작과정을 살펴보면, 상기 제 1 입력단자(IN1)를 통해 논리 하이(High)의 상기 클록신호(CLK0)가 입력되면, 상기 제 1 및 제 2 스위칭 소자(T1, T2)는 턴온되고, 상기 제 3 스위칭 소자(T3)는 턴 오프된다. 따라서, 상기 아날로그 전원전압(+AVDD)이 상기 제 1 스위칭 소자를 통해 상기 제 1 출력단자(OUT1)로 출력된다.
- [0074] 반면, 상기 제 1 입력단자(IN1)를 통해 논리 로우(Low)의 상기 클록신호(CLK0)가 입력되면, 상기 제 1 및 제 2 스위칭 소자(T1, T2)는 턴 오프되고, 상기 제 3 스위칭 소자(T3)가 턴 온된다. 따라서, 상기 공통전압(Vcom)이 상기 제 3 스위칭 소자(T3)를 통하여 상기 제 1 출력단자(OUT1)로 출력한다.
- [0075] 도 4를 참조하면, 상기 제 2 선택 회로(144)는 상기 클록신호(CLK0)를 입력받는 제 2 입력단자(IN2), 상기 아날로그 접지전압(-AVDD)과 상기 공통전압(Vcom) 중 어느 하나를 선택적으로 출력하는 제 2 출력단자(OUT2) 및 상기 제 2 입력단자(IN2)와 상기 제 2 출력단자(OUT2) 사이에 연결된 제 3 스위칭부(144A)를 포함한다.
- [0076] 상기 제 3 스위칭부(144A)는 제 4 스위칭 소자(T4)를 포함한다. 상기 제 4 스위칭 소자(T4)는 상기 공통전압(Vcom)을 전달하는 제 2 전력배선(L2)과 전기적으로 연결되는 제 1 단자(TE10), 상기 전압 생성부(130)로부터 제공되는 아날로그 접지전압(-AVDD)을 전달하는 제 3 전력배선(L3)과 전기적으로 연결되는 제 2 단자(TE11) 및 상기 제 2 입력단자(IN2)와 전기적으로 연결되는 제 3 단자(TE12)를 포함한다.
- [0077] 상기 제 2 선택회로(144)의 동작과정을 살펴보면, 상기 제 2 입력단자(IN2)를 통해 논리 하이(High)의 상기 클록신호(CLK0)가 입력되면, 상기 제 4 스위칭 소자(T4)가 턴온된다. 따라서 상기 아날로그 접지전압(-AVDD)이 상기 제 2 출력단자(OUT2)로 출력된다.
- [0078] 반면, 상기 제 2 입력단자(IN2)를 통해 논리 로우(Low)의 상기 클록신호(CLK0)가 입력되면, 상기 제 4 스위칭 소자(T4)는 턴 오프된다. 따라서, 상기 공통전압(Vcom)이 상기 제 2 출력단자(OUT2)로 출력된다.
- [0079] 결과적으로, 상기 전압 선택부(140)는 상기 논리 하이의 클록신호(CLK0)에 응답하여 상기 제 1 출력단자(OUT1)를 통해 상기 아날로그 전원전압(+AVDD)을 출력하고, 상기 제 2 출력단자(OUT2)를 통해 상기 아날로그 접지전압(-AVDD)을 출력한다. 또한, 상기 전압 선택부(140)는 구동장치(100)의 파워오프 시점을 알리는 상기 논리 로우의 클록신호(CLK1)에 응답하여 상기 공통전압(Vcom)을 상기 제 1 및 제 2 출력단자(OUT1, OUT2)로 동시에 출력한다.
- [0080] 본 실시예에서는 도 3 및 도 4에 도시된 제 1 내지 제 4 스위칭 소자(T1~T4)를 각각 바이폴라 트랜지스터로 한정하여 설명하였으나, 스위칭 기능을 갖는 전력 트랜지스터라면 어떠한 트랜지스터일지라도 무방하다.
- [0081] 다시 도 2를 참조하면, 상기 계조전압 생성부(150)는 제 1 기준단자(152), 제 2 기준단자(154), 제 3 기준단자(156) 및 저항 스트링(R<sub>G1</sub>, ..., R<sub>G18</sub>)을 포함한다.
- [0082] 상기 제 1 기준단자(152)는 도 3에 도시된 바와 같이 상기 제 1 선택 회로(142)의 제 1 출력단자(OUT1)와 전기적으로 연결되고, 상기 제 2 기준단자(154)는 도 4에 도시된 바와 같이 상기 제 2 선택 회로(144)의 제 2 출력단자(OUT2)와 전기적으로 연결되고, 상기 제 3 기준단자(156)는 상기 전압 생성부(130)로부터의 공통전압(Vcom)을 전달하는 상기 제 2 전력배선(L2)과 전기적으로 연결되어 상기 공통전압(Vcom)을 입력받는다.
- [0083] 상기 저항 스트링(R<sub>G1</sub>, ..., R<sub>G18</sub>)은 상기 제 1 기준단자(152)와 상기 제 2 기준단자(154) 사이에 직렬로 연결된 다수의 저항을 포함하며, 전압분배법칙에 따라 각 저항의 연결부위는 서로 다른 전위를 갖게 된다. 이때 상기

각 저항의 연결 부위들의 전위가 계조전압들( $V_{G1}, \dots, V_{G18}$ )로 정의된다.

- [0084] 구체적으로, 상기 제 1 기준단자(152)에 상기 아날로그 전원전압(+AVDD)이 인가되고, 상기 제 2 기준단자(154)에 통해 아날로그 접지전압(-AVDD)이 인가되면, 상기 저항 스트링( $R_{G1}, \dots, R_{G18}$ )은 상기 아날로그 전원전압(+AVDD)과 상기 아날로그 접지전압(-AVDD) 간의 전압차를 분배하여 서로 다른 전압레벨을 갖는 정상 계조전압들을 생성한다.
- [0085] 이때, 상기 정상 계조전압들( $V_{G1}, \dots, V_{G18}$ )은 상기 제 3 기준단자(156)를 통해 입력된 공통전압( $V_{com}$ )을 기준으로 상기 공통전압( $V_{com}$ )으로부터 상기 아날로그 전원전압(+AVDD)으로 계조크기( $G_1, \dots, G_{64}$ )에 따라서 소정의 전압레벨로 상승하는 상승 계조전압들( $V_{G1}, \dots, V_{G9}$ )과 상기 공통전압( $V_{com}$ )으로부터 상기 아날로그 접지전압(-AVDD)으로 상기 계조크기( $G_1, \dots, G_{64}$ )에 따라서 소정의 전압레벨로 하강하는 하강 계조전압들( $V_{G10}, \dots, V_{G18}$ )로 구분된다.
- [0086] 상기 상승 계조전압들( $V_{G1}, \dots, V_{G9}$ ) 중 상기 공통전압( $V_{com}$ )에 가장 근접한 상기 최하위 계조전압( $V_{G9}$ )은 제 1 계조( $G_1$ )으로 정의되고, 상기 공통전압( $V_{com}$ )에서 가장 먼 상기 최상위 계조전압( $V_{G1}$ )은 제 64 계조( $G_{64}$ )로 정의된다. 여기서, 본 실시예에서는 상기 최상위 계조전압( $V_{G1}$ )이 제 64 계조( $G_{64}$ )로 설명하고 있으나, 그 이상의 계조 예컨대, 256 계조로 정의될수 있다.
- [0087] 상기 하강 계조전압들( $V_{G10}, \dots, V_{G18}$ ) 중 상기 공통전압( $V_{com}$ )에 가장 근접한 상기 최상위 계조전압( $V_{G10}$ )은 상기 제 1 계조( $G_1$ )로 정의되고, 상기 공통전압( $V_{com}$ )에 가장 먼 최하위 계조전압( $V_{G18}$ )은 상기 제 64 계조( $G_{64}$ )로 정의된다. 여기서, 상기 상승 계조전압들( $V_{G1}, \dots, V_{G9}$ ) 중 상기 최상위 계조전압( $V_{G9}$ )이 상기 256 계조 또는 그 이상의 계조로 정의되면, 상기 하강 계조전압들( $V_{G10}, \dots, V_{G18}$ ) 중 상기 최하위 계조전압( $V_{G18}$ )은 상기 256 계조 또는 그 이상의 계조로 정의된다. 본 실시예에서 상기 공통전압( $V_{com}$ )은 상기 아날로그 전원전압(+AVDD)과 상기 아날로그 접지전압(-AVDD)의 중간값과 동일한 '0V'이다.
- [0088] 상기 제 1 계조( $G_1$ )은 액정표시패널이 가장 밝은 색을 나타내도록 하는 화이트 계조이고, 상기 제 64 계조( $G_{64}$ )는 상기 액정표시패널이 가장 어두운 색을 나타내도록 하는 블랙 계조이다. 따라서, 상기 제 1 계조( $G_1$ )와 상기 제 64 계조( $G_{64}$ )를 제외한 나머지 계조들( $G_8, G_{16}, \dots, G_{56}$ )은 상기 가장 밝은 색과 상기 가장 어두운 색을 제외한 그레이 계조이다.
- [0089] 본 발명에 따른 구동장치(100)가 노멀리 화이트 모드(normally white mode)의 액정표시장치에 탑재되는 경우, 상기 블랙 계조는 상기 계조전압 생성부(150)로부터 발생하는 전압들 중에서 가장 높은 전압( $V_{G1}$ )과 가장 낮은 전압( $V_{G18}$ )으로 정의되고, 상기 화이트 계조는 상기 계조전압 생성부(150)로부터 발생하는 전압들 중 상기 가장 높은 전압과 상기 가장 낮은 전압 사이의 중간치 전압 즉, 상기 공통전압( $V_{com}$ )에 가장 인접한 전압들( $V_{G9}, V_{G10}$ )로 정의된다.
- [0090] 한편, 상기 제 1 및 제 2 기준단자(152, 154)에 공통으로 상기 공통전압( $V_{com}$ )이 인가되면, 상기 저항 스트링( $R_{G1}, \dots, R_{G18}$ )은 상기 공통전압( $V_{com}$ )과 동일한 전압레벨로 이루어진 비정상 계조전압들( $V_{G1}, \dots, V_{G18}$ )을 생성한다. 즉, 상기 제 1 및 제 2 기준단자(152, 154)에 공통으로 상기 공통전압( $V_{com}$ )이 인가되면, 상기 제 1 및 제 2 기준단자(152, 154) 사이에 전압차가 존재하지 않으므로, 상기 비정상 계조전압들( $V_{G1}, \dots, V_{G18}$ )은 모두 상기 공통전압( $V_{com}$ )의 전압레벨과 실질적으로 동일한 전압레벨을 갖는다.
- [0091] 따라서, 상기 상승 계조전압들( $V_{G1}, \dots, V_{G9}$ )은 모두 상기 계조레벨에 관계없이 상기 제 1 계조( $G_1$ )에 대응하는 상기 최하위 계조전압( $V_{G9}$ )과 동일한 전압레벨을 갖는다. 또한, 상기 하강 계조전압들( $V_{G10}, \dots, V_{G18}$ )은 모두 상기 계조레벨에 관계없이 상기 제 1 계조( $G_1$ )에 대응하는 상기 최상위 계조전압( $V_{G10}$ )과 동일한 전압레벨을 갖는다. 여기서, 상기 최하위 계조전압( $V_{G9}$ )과 상기 최상위 계조전압( $V_{G10}$ )은 상기 공통전압( $V_{com}$ )의 전압레벨과 실질적으로 동일한 전압레벨을 갖는다.
- [0092] 도 5는 본 발명의 구동장치(100)의 파워오프 이전 시점에서 도 1에 도시된 데이터 구동부(162)로부터 출력되는

계조별 데이터 전압의 전압레벨을 나타낸 도면이다.

- [0093] 도 5를 참조하면, 상기 액정표시패널에 구비된 액정층의 열화현상을 방지하기 위하여 상기 데이터 구동부(162)로부터 출력되는 데이터 전압은 공통전압(Vcom)을 기준으로 양 극성의 전압레벨과 음 극성의 전압레벨로 스위칭한다.
- [0094] 구체적으로, 상기 데이터 전압의 전압레벨은 상기 공통전압(Vcom)으로부터 소정의 전압레벨로 상승하는 포지티브 구간(+)과 상기 공통전압(Vcom)으로부터 소정의 전압레벨로 하강하는 네거티브 구간(-)으로 구분된다.
- [0095] 상기 포지티브 구간(+)에는 계조의 크기( $G_1 \sim G_{64}$ )에 따라서 제 1 내지 제 9 데이터 전압( $D_{V1} \sim D_{V9}$ )이 정의되고, 상기 네거티브 구간(-)에서도 계조의 크기( $G_1 \sim G_{64}$ )에 따라서 제 10 내지 제 18 데이터 전압( $D_{V10} \sim D_{V18}$ )이 정의된다.
- [0096] 상기 제 9 데이터 전압( $D_{V9}$ )은 상기 포지티브 구간(+)에서 상기 공통전압(Vcom)에 가장 근접한 위치에 구비되어 화이트 계조를 나타낸다. 각 계조들은 상기 제 1 데이터 전압( $D_{V1}$ )으로 갈수록 상기 공통전압(Vcom)으로부터 멀어지면서 블랙 계조에 근접해간다. 따라서, 상기 제 1 데이터 전압( $D_{V1}$ )은 상기 블랙 계조를 나타낸다.
- [0097] 상기 제 10 데이터 전압( $D_{V10}$ )은 상기 네거티브 구간(-)에서 상기 공통전압(Vcom)에 가장 근접한 위치에 구비되어 화이트 계조를 나타낸다. 각 계조들은 상기 제 18 데이터 전압( $D_{V18}$ )으로 갈수록 상기 공통전압(Vcom)으로부터 멀어지면서 블랙 계조에 근접해간다. 따라서, 상기 제 18 데이터 전압( $D_{V18}$ )은 상기 블랙 계조를 나타낸다.
- [0098] 도 6은 파워오프 시점 이후, 도 1에 도시된 데이터 구동부(162)로부터 출력되는 계조별 데이터 전압의 전압레벨을 나타낸 도면이다.
- [0099] 도 6을 참조하면, 전술한 바와 같이, 파워오프 시점 이후, 계조전압 생성부(150)로부터의 계조전압들은 모두 공통전압(Vcom)의 전압레벨과 실질적으로 동일한 전압레벨로 출력된다.
- [0100] 따라서, 파워오프 시점 이후, 상기 데이터 구동부(162)로부터 출력되는 모든 데이터 전압은 계조의 크기에 관계없이 상기 계조전압 생성부(150)로부터 출력되는 상기 공통전압(Vcom)에 가장 근접한 계조전압에 대응하는 데이터 전압만이 출력된다.
- [0101] 구체적으로, 상기 포지티브 구간(+)에서, 계조별 상기 데이터 전압의 전압레벨은 계조레벨( $G_1 \sim G_{64}$ )에 관계없이 공통전압(Vcom)에 가장 근접한 계조전압( $V_{G9}$ )에 대응하는 오직 제 9 데이터 전압( $D_{V9}$ )이 출력된다.
- [0102] 또한, 상기 네거티브 구간(-)에서도 계조별 상기 데이터 전압의 전압레벨은 계조레벨( $G_1 \sim G_{64}$ )에 관계없이 상기 공통전압(Vcom)에 가장 근접한 계조전압( $V_{G10}$ )에 대응하는 오직 제 10 데이터 전압( $D_{V10}$ )이 출력된다. 여기서, 상기 제 9 데이터 전압( $D_{V9}$ )과 상기 제 10 데이터 전압( $D_{V10}$ )은 실질적으로 동일한 전압레벨이다.
- [0103] 따라서, 파워오프 시점 이후, 상기 데이터 구동부(162)로부터 출력되는 데이터 전압은 계조레벨에 관계없이 모두 제 1 계조( $G_1$ ) 즉, 화이트 계조에 대응하는 화이트 전압만을 출력하게 된다.
- [0104] 도 7은 본 발명의 일 실시예에 따른 액정표시장치(300)의 블록도이다. 여기서, 도 1에 도시된 동일한 구성요소는 동일한 참조부호를 사용하고 이에 대한 설명은 생략하기로 한다.
- [0105] 도 7을 참조하면, 본 발명에 따른 액정표시장치(300)는 구동장치(100)와 액정표시패널(200)을 포함한다.
- [0106] 상기 구동장치(100)는 상기 액정표시패널(200)을 구동하기 위한 게이트 전압( $G1 \sim Gn$ )과 정상 및 비정상 데이터 전압( $D1 \sim Dm$ ,  $D1' \sim Dm'$ )을 출력한다. 이때, 상기 구동장치(100)는 외부 사용자에 의한 파워오프 시점의 이전에서는 상기 정상 계조전압들을 이용하여 생성한 상기 정상 데이터 전압( $D1 \sim Dm$ )을 상기 액정표시패널(200)로 제공하고, 상기 파워오프 시점의 이후에서는 상기 비정상 계조전압들을 이용하여 생성한 상기 비정상 데이터 전압( $D1' \sim Dm'$ )을 상기 액정표시패널(200)로 제공한다.
- [0107] 상기 액정표시패널(200)은 상기 게이트 전압( $G1 \sim Gn$ )을 순차적으로 입력받는 다수의 게이트 라인( $GL1 \sim GLn$ )과, 상기 다수의 게이트 라인( $GL1 \sim GLn$ )과 절연되도록 교차하는 다수의 데이터 라인( $DL1 \sim DLm$ )을 포함한다. 상기 다수의 게이트 라인( $GL1 \sim GLn$ )과 상기 다수의 데이터 라인( $DL1 \sim DLm$ )에 의해 다수의 화소영역이 정의된다.

- [0108] 각 화소영역에는 단위 화소가 구비된다. 상기 단위 화소는 해당 게이트 라인과 해당 데이터 라인과 전기적으로 연결되어 각 라인들을 통해 제공되는 게이트 전압(G1~Gn)과 데이터 전압(D1~Dm 또는 D1'~Dm')에 응답하여 단위 영상을 표시한다. 모든 화소들 각각의 단위 영상들이 모여 한 프레임의 영상이 구현된다.
- [0109] 또한, 상기 액정표시패널(200)은 노말리 화이트 모드(Normally White Mode)의 액정층을 포함한다. 상기 노말리 화이트 모드의 액정층은 데이터 전압이 인가되지 않은 상태 또는 매우 낮은 전압레벨을 갖는 데이터 전압이 인가된 상태에서 매우 높은 광투과율을 갖는다. 따라서 상기 액정표시패널(200)은 화이트 색상을 디스플레이한다.
- [0110] 따라서, 상기 공통전압(Vcom)과 동일한 전압레벨을 갖거나 상기 공통전압(Vcom)과 매우 근접한 전압레벨을 갖는 데이터 전압을 인가받은 해당 화소는 화이트 색상 또는 상기 화이트 색상에 가까운 그레이 색상을 표시하게 된다.
- [0111] 또한, 상기 액정표시패널(200)은 상기 데이터 구동부(162)로부터 상기 정상 데이터 전압(D1~Dm)을 입력받아서 정규 영상을 표시하고, 파워 오프 시점 이후 상기 데이터 구동부(162)로부터 상기 비정상 데이터 전압(D1'~Dm')을 입력받아서 비정규 영상을 표시한다.
- [0112] 상기 비정상 데이터 전압(D1'~Dm')은 신호 제어부(120)로부터 입력되는 데이터 신호(DATA1)에 포함된 계조의 크기정보에 관계없이 공통전압(Vcom)과 동일한 전압레벨 또는 상기 공통전압(Vcom)에 매우 근접한 전압레벨이다. 실질적으로는 상기 비정상 데이터 전압(D1'~Dm')은 상기 공통전압(Vcom)에 매우 근접한 전압레벨 전압이다. 따라서, 상기 비정상 데이터 전압(D1'~Dm')을 제공받은 액정표시패널(200)은 화이트 영상 또는 상기 화이트 영상에 가까운 그레이 영상을 표시한다.
- [0113] 결과적으로 본 발명에 따른 액정표시장치(300)는 파워오프 시점 이후, 강제적으로 화이트 영상을 표시함으로써, 화면상에 시인되는 잔상을 방지할 수 있다.
- [0114] 또한, 상기 화이트 영상에 대응하는 상기 비정상 데이터 전압(D1'~Dm')은 상기 공통전압(Vcom)과 동일하거나 상기 공통전압(Vcom)에 가까운 전압이다. 따라서 액정층에 축적된 전하가 원활히 방전됨으로써, 상기 액정표시장치(300)의 파워 오프 시점 이후, 상기 액정층에 축적된 전하의 방전불량을 개선하여 잔상을 보다 효과적으로 방지할 수 있다.
- [0115] 도 8은 도 7에 도시된 액정표시장치(300)의 구동방법을 나타낸 순서도이다.
- [0116] 도 8을 참조하면, 아날로그 전원전압(+AVDD)과 아날로그 접지전압(-AVDD) 사이에서 서로 다른 전압레벨을 갖는 제 1 계조 전압들이 생성된다(S810). 이어, 상기 제 1 계조전압들을 이용하여 영상에 대응하는 데이터 신호가 정상 데이터 전압(D1~Dm)으로 변환된다(S820). 이어, 상기 정상 데이터 전압에 근거하여 정규 영상을 표시한다(S830). 이어, 액정표시장치(도 7의 300)의 파워오프 시점 이후, 상기 아날로그 전원전압(+AVDD)과 상기 아날로그 접지전압(-AVDD) 사이의 중간값인 공통전압(Vcom)과 동일한 전압레벨을 갖는 제 2 계조 전압들이 생성된다(S840). 이어, 상기 제 2 계조전압들을 이용하여 상기 영상에 대응하는 상기 데이터 신호가 비정상 데이터 전압(D1'~Dm')으로 변환된다(S850). 이어, 상기 파워 오프 시점 이후 상기 비정상 데이터 전압에 근거하여 비정규 영상을 표시한다(S860).

**발명의 효과**

- [0117] 이와 같은 구동장치, 이를 갖는 액정표시장치 및 상기 액정표시장치의 구동방법에 의하면, 상기 액정표시장치의 파워가 오프되면 화이트 영상이 표시된다.
- [0118] 이때, 상기 화이트 영상에 대응하는 상기 데이터 전압은 상기 공통전압과 동일하거나 상기 공통전압에 가까운 전압이다.
- [0119] 따라서 액정층에 축적된 전하가 원활히 방전될 수 있고, 상기 액정표시장치의 파워 오프 시점 이후에 발생하는 잔상을 보다 효과적으로 제거할 수 있다.

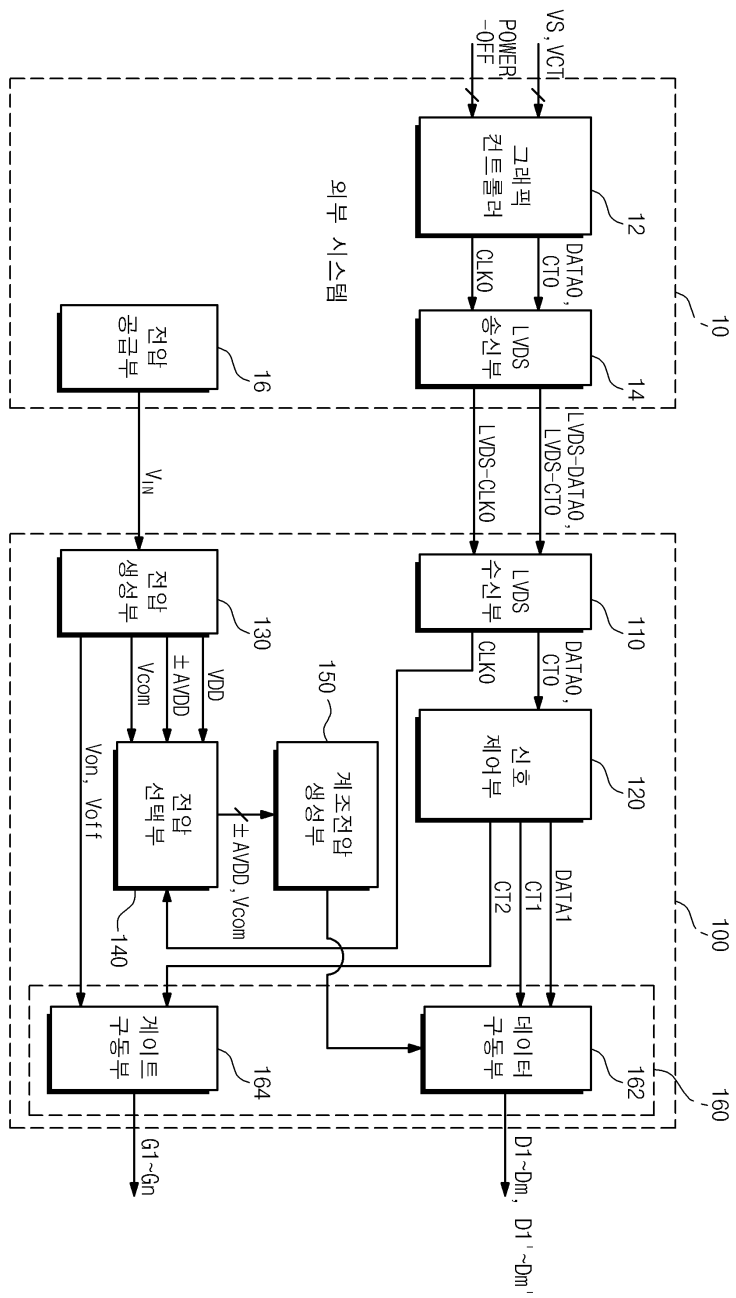
**도면의 간단한 설명**

- [0001] 도 1은 본 발명의 일 실시예에 따른 구동장치의 블록도이다.

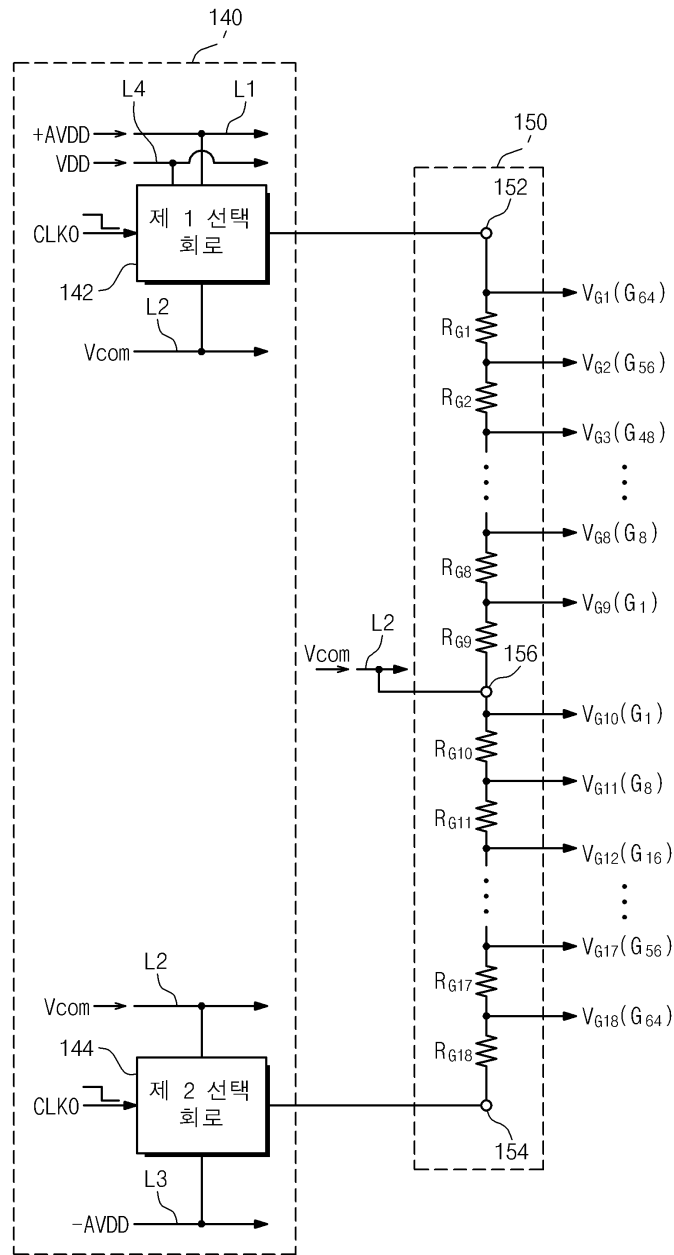
- [0002] 도 2는 도 1에 도시된 전압 선택부와 계조전압 생성부의 구성을 함께 나타낸 도면이다.
- [0003] 도 3은 도 2에 도시된 제 1 선택 회로의 회로구성과 도 2에 도시된 계조전압 생성부의 구성의 일부를 함께 나타낸 도면이다.
- [0004] 도 4는 도 2에 도시된 제 2 선택 회로의 회로구성과 도 2에 도시된 계조전압 생성부의 구성의 일부를 함께 나타낸 도면이다.
- [0005] 도 5는 본 발명의 구동장치의 파워오프 이전 시점에서 도 1에 도시된 데이터 구동부로부터 출력되는 계조별 데이터 전압의 전압레벨을 나타낸 도면이다.
- [0006] 도 6은 본 발명의 구동장치의 파워오프 시점 이후에서 도 1에 도시된 데이터 구동부로부터 출력되는 계조별 데이터 전압의 전압레벨을 나타낸 도면이다.
- [0007] 도 7은 본 발명의 일 실시예에 따른 액정표시장치의 블록도이다.
- [0008] 도 8은 도 7에 도시된 액정표시장치의 구동방법을 나타낸 순서도이다.

도면

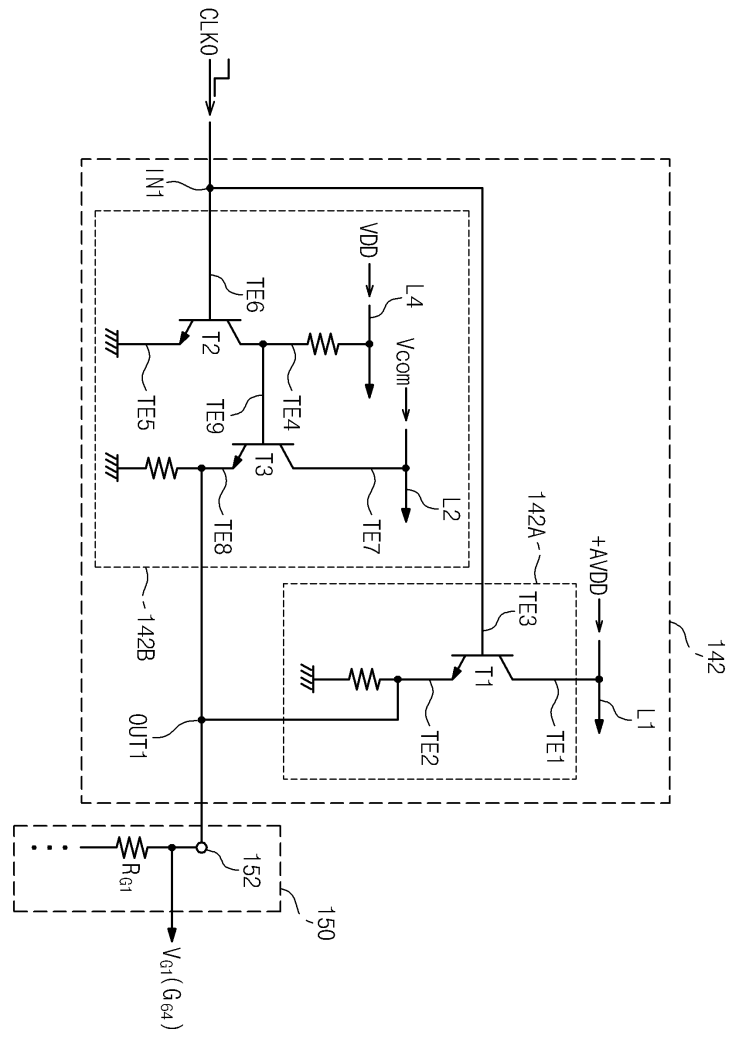
도면1



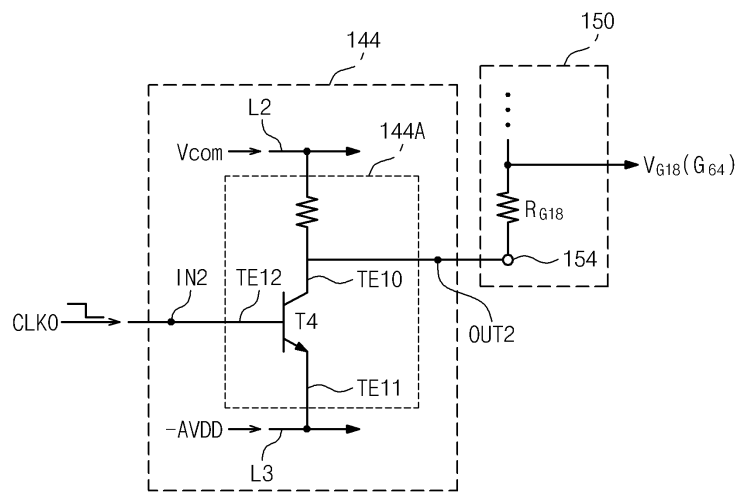
도면2



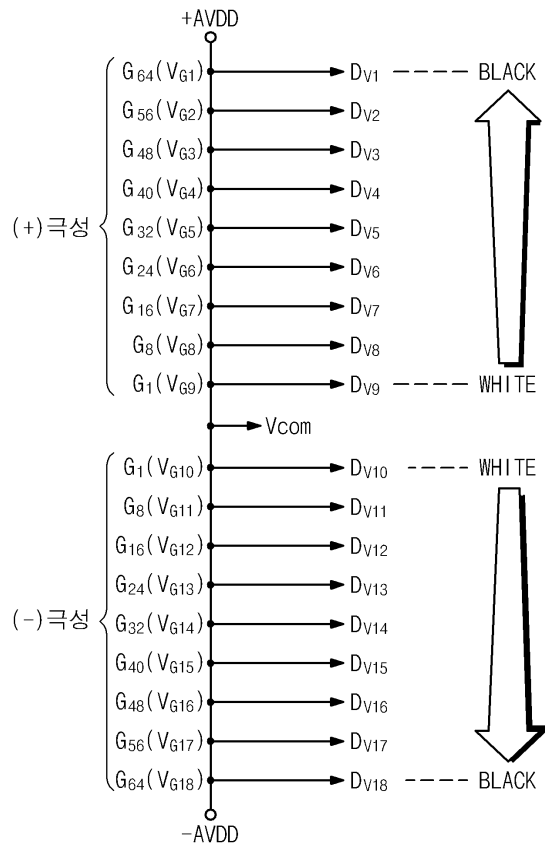
도면3



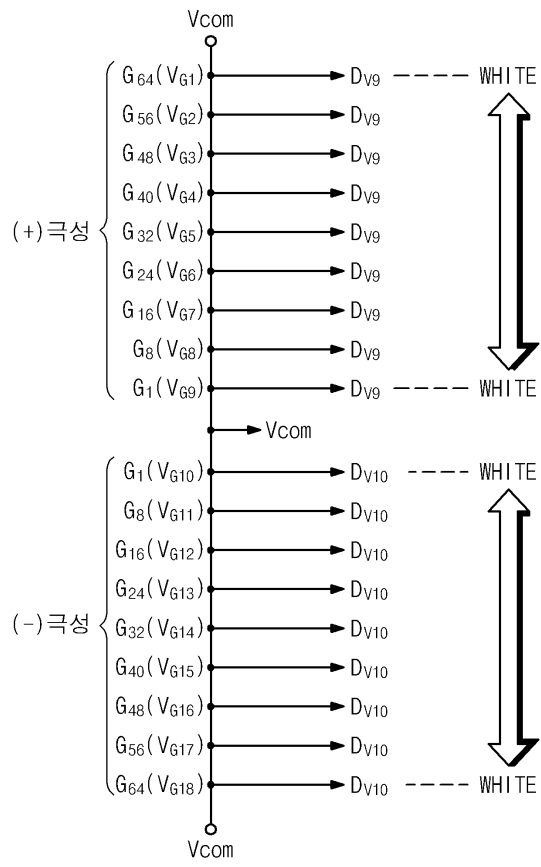
도면4



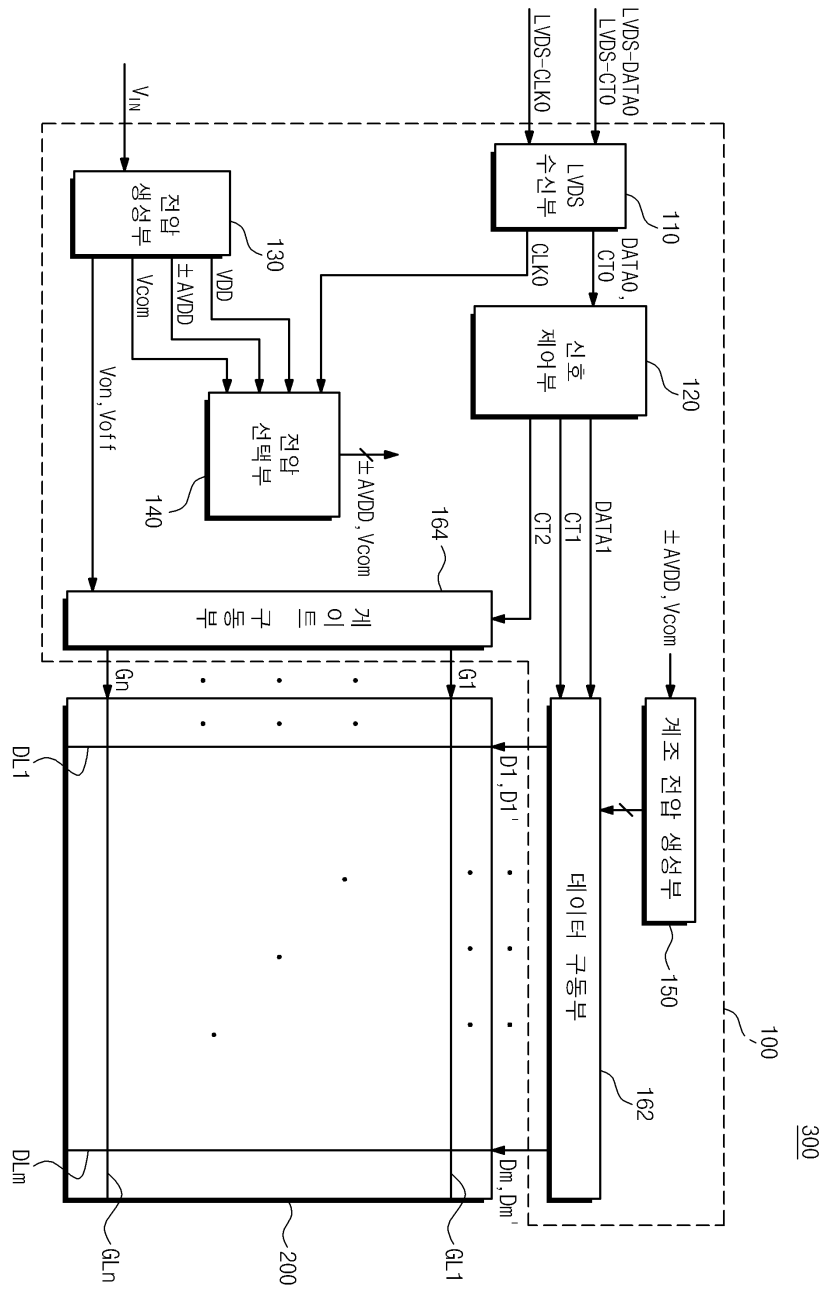
도면5



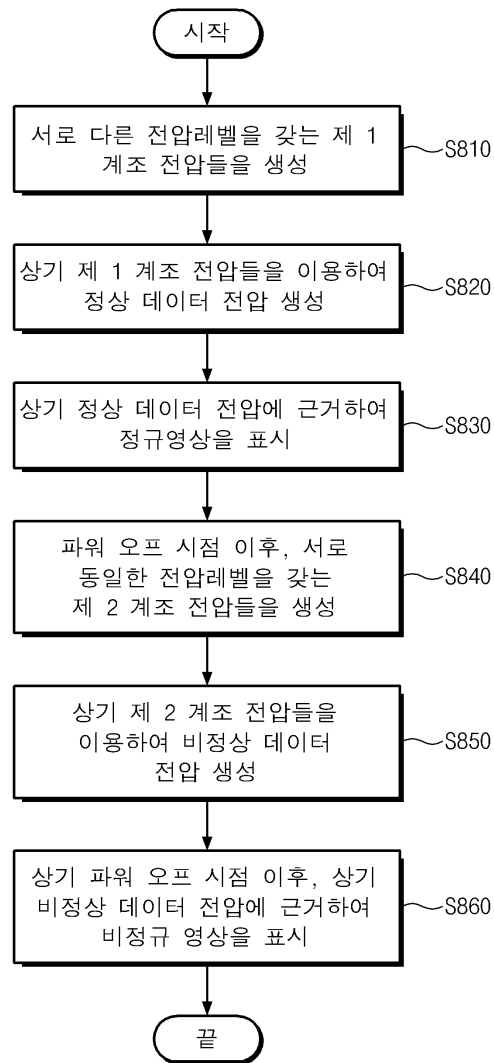
도면6



도면7



도면8



专利名称(译)	标题：驱动装置，具有该驱动装置的液晶显示装置，以及该液晶显示装置的驱动方法		
公开(公告)号	<a href="#">KR101422146B1</a>	公开(公告)日	2014-07-23
申请号	KR1020070079661	申请日	2007-08-08
[标]申请(专利权)人(译)	三星显示有限公司		
申请(专利权)人(译)	三星显示器有限公司		
当前申请(专利权)人(译)	三星显示器有限公司		
[标]发明人	LEE KYUNG HUN 이경훈 KIM YOUNG GIL 김영길 CHO KYEONG SIK 조경식 YI SO YEON 이소연		
发明人	이경훈 김영길 조경식 이소연		
IPC分类号	G09G3/36 G09G3/20 G02F1/133		
CPC分类号	G09G2330/04 G09G2310/0275 G09G2330/022 G09G2320/0257 G09G2300/0426 G09G2330/027 G09G3/3696 G09G2330/028		
代理人(译)	KWON, HYUK SOO SE JUN OH 宋, 云何		
其他公开文献	KR1020090015375A		
外部链接	<a href="#">Espacenet</a>		

摘要(译)

在驱动装置，具有该驱动装置的液晶显示器和驱动该液晶显示器的方法中，该驱动装置包括信号控制器，电压选择器，灰度电压发生器和数据驱动器。信号控制器输出表示即将断电的断电信号。电压选择器响应该信号输出公共电压。灰度电压发生器接收公共电压以产生具有与公共电压相同的电压电平的公共灰度电压。数据驱动器基于公共灰度电压产生公共数据电压。驱动设备控制显示面板，使得显示面板响应于该信号显示白色图像。因此，去除了断电后的余像，因此提高了显示面板的显示质量。

