



(19) 대한민국특허청(KR)  
(12) 등록특허공보(B1)

(45) 공고일자 2013년04월08일  
(11) 등록번호 10-1250781  
(24) 등록일자 2013년03월29일

(51) 국제특허분류(Int. Cl.)

G02F 1/1333 (2006.01)

(21) 출원번호 10-2003-0082282

(22) 출원일자 2003년11월19일

심사청구일자 2008년10월31일

(65) 공개번호 10-2005-0048369

(43) 공개일자 2005년05월24일

(56) 선행기술조사문헌

KR1019980022417 A\*

KR1019980015704 A\*

KR1020020057755 A

KR1020010047614 A

\*는 심사관에 의하여 인용된 문헌

(73) 특허권자

엘지디스플레이 주식회사

서울특별시 영등포구 여의대로 128(여의도동)

(72) 발명자

안수영

충청남도 부여군 규암면 외리백제연립C동102호

(74) 대리인

박장원

전체 청구항 수 : 총 5 항

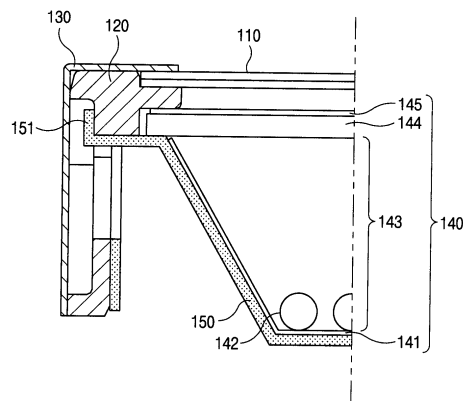
심사관 : 신영교

(54) 발명의 명칭 액정 표시장치

(57) 요약

본 발명은 액정 표시장치에 관한 것으로, 하부 커버에 가이드를 일체형으로 제작하여 메인 지지대의 측면을 지지하도록 함으로써, 별도의 부자재를 사용하지 않고도 메인 지지대가 지면과 평행한 방향의 장력에 영향을 받지 않도록 할 수 있다.

대표도 - 도2



**특허청구의 범위**

**청구항 1**

화소들이 매트릭스 형태로 배열되는 표시패널;

상기 표시패널에 광을 제공하며, 복수의 램프들이 상기 표시패널의 배면에 전체에 대응되도록 배치된 백라이트 어셈블리;

상기 표시패널의 배면 가장자리 및 측면을 지지하며, 일측면에 형성된 가이드 삽입홈과 후크 삽입홈을 포함하는 메인 지지대;

상기 표시패널의 상면 가장자리를 압착하여 상기 메인 지지대의 측면과 결합되는 탑 케이스; 및

상기 백라이트 어셈블리를 지지하여 상기 메인 지지대의 측면과 결합되고, 상기 탑 케이스의 측면과 인접한 상기 메인 지지대의 측면을 지지하기 위해 일측면에 일체형으로 제작되는 적어도 하나의 가이드 및 일측면에 형성된 후크를 포함하는 하부 커버를 포함하며,

상기 메인 지지대의 가이드 삽입홈에 상기 하부커버의 가이드가 삽입되고, 상기 메인 지지대의 후크 삽입홈에 상기 하부커버의 후크가 삽입되어 상기 하부 커버와 상기 메인지지대는 후크방식에 의해 결합된 것을 특징으로 하는 액정표시장치.

**청구항 2**

삭제

**청구항 3**

제 1 항에 있어서,

상기 가이드는 상기 하부 커버의 일측면이나 양측면에 복수개가 제작된 것을 특징으로 하는 액정 표시장치.

**청구항 4**

제 1 항에 있어서, 상기 가이드는 상기 하부 커버의 모든 측면에 복수개가 제작된 것을 특징으로 하는 액정 표시장치.

**청구항 5**

제 1 항에 있어서,

상기 탑 케이스와 상기 메인 지지대는 후크방식에 의해 결합되는 것을 특징으로 하는 액정 표시장치.

**청구항 6**

삭제

**청구항 7**

제 1 항에 있어서,

상기 백라이트 어셈블리는 상기 램프가 도광판의 측면에 배치되는 에지 방식인 것을 특징으로 하는 액정 표시장치.

**명세서**

**발명의 상세한 설명**

**발명의 목적**

**발명이 속하는 기술 및 그 분야의 종래기술**

- [0012] 본 발명은 액정 표시장치에 관한 것으로, 보다 상세하게는 액정 표시장치의 표시패널과 백라이트 어셈블리(backlight assembly) 등을 지지 및 결합시키는 부품들의 결합 방식을 단순화할 수 있도록 한 액정 표시장치에 관한 것이다.
- [0013] 일반적으로, 액정 표시장치는 매트릭스(matrix) 형태로 배열된 화소들에 화상정보에 따른 데이터신호를 개별적으로 공급하여, 그 화소들의 광투과율을 조절함으로써, 원하는 화상을 표시할 수 있도록 한 표시장치이다.
- [0014] 따라서, 액정 표시장치에는 화소들이 매트릭스 형태로 배열되는 표시패널과; 상기 화소들을 구동하기 위한 구동부가 구비된다.
- [0015] 상기 표시패널은 서로 대향하여 균일한 셀-갭이 유지되도록 합착된 박막 트랜지스터 어레이(thin film transistor array) 기판 및 컬러필터(color filter) 기판과, 그 컬러필터 기판 및 박막 트랜지스터 어레이 기판의 이격 간격에 형성된 액정층으로 구성된다.
- [0016] 상기 박막 트랜지스터 어레이 기판과 컬러필터 기판이 합착된 액정 표시패널에는 공통전극과 화소전극이 형성되어 상기 액정층에 전계를 인가한다.
- [0017] 따라서, 상기 공통전극에 전압이 인가된 상태에서 상기 화소전극에 인가되는 데이터신호의 전압을 제어하게 되면, 상기 액정층의 액정은 상기 공통전극과 화소전극 사이의 전계에 따라 유전 이방성에 의해 회전함으로써, 화소별로 빛을 투과시키거나 차단시켜 문자나 화상을 표시하게 된다.
- [0018] 또한, 상기 액정 표시장치는 자체적으로 발광하지 못하고, 빛의 투과율을 조절하여 화상을 표시하는 특성을 갖기 때문에 표시패널에 빛을 조사하기 위한 별도의 장치, 즉 백라이트 어셈블리가 요구된다.
- [0019] 상기 백라이트 어셈블리는 램프가 표시패널의 배면에 배치되어 빛이 표시패널의 전면에 직접 투과되도록 하는 직하 방식과, 램프가 표시패널의 일측면 또는 양측면에 배치되어, 빛이 도광판, 반사판 및 시트들(sheets)을 통해 반사, 확산 및 집광됨으로써, 표시패널의 전면에 투과되도록 하는 에지(edge) 방식으로 구분된다.
- [0020] 상기한 바와같이 액정 표시장치는 표시패널과 백라이트 어셈블리로 구성되며, 이와같은 표시패널과 백라이트 어셈블리를 지지 및 결합시키기 위하여 다양한 형태의 부품들이 사용되며, 첨부한 도면을 참조하여 상세히 설명하면 다음과 같다.
- [0021] 도 1은 종래의 액정 표시장치를 보인 예시도이다.
- [0022] 도 1을 참조하면, 액정 표시장치는 화소들이 매트릭스 형태로 배열되는 표시패널(10)과 상기 표시패널(10)의 배면 가장자리 및 측면을 지지하는 메인 지지대(main support, 20)와 상기 표시패널(10)의 상면 가장자리를 압착하여 상기 메인 지지대(20)의 측면과 결합되는 탑 케이스(top case, 30)와 상기 메인 지지대(20)의 측면과 나사(screw, 51)로 결합되어 백라이트 어셈블리(40)를 지지하는 하부 커버(50)로 구성된다.
- [0023] 상기 백라이트 어셈블리(40)는 상기 하부 커버(50)의 상면에 구비된 반사판(41)과 상기 표시패널(10)의 배면 전체로 빛을 입사시키는 복수의 램프(42)들이 상기 반사판(41) 상에 배치되는 광원부(43)와 상기 표시패널(10)의 배면 전체에 대응되어 상기 광원부(43)를 커버하며, 상기 하부 커버(50)에 의해 배면 가장자리가 지지된 확산판(44)과 상기 확산판(44)의 상면에 배치된 광학시트(45)로 구성되며, 상기 표시패널(10)과 광학시트(45)는 상기 메인 지지대(20)의 돌출부에 의해 소정의 갭을 갖는다.
- [0024] 상기한 바와같은 액정 표시장치는 실제 화상이 표시되는 영역 이외의 외곽영역(이 영역을 베젤(bezel)이라 한다.)을 최소 사이즈로 제작하는 경우에 동일한 사이즈의 모델에서 액정 표시장치의 경량화 및 소형화를 도모하고 있기 때문에 상기 탑 케이스(30)에 의해 표시패널(10)의 상면 가장자리가 가려지는 영역 및 상기 메인 지지대(20)의 폭이 최소의 사이즈를 갖도록 제작된다.
- [0025] 그러나, 상기 탑 케이스(30)에 의해 표시패널(10)의 상면 가장자리가 가려지는 영역 및 상기 메인 지지대(20)의 폭이 최소의 사이즈를 갖도록 액정 표시장치를 제작하는 경우에 상기 표시패널(10)의 하면 가장자리 및 측면을 지지하는 사각 테두리 형태의 메인 지지대(20)가 지면과 평행한 방향의 장력에 취약해지기 때문에 메인 지지대(20)에 지지된 표시패널(10)이나 백라이트 어셈블리(40)의 광학시트(45)가 메인 지지대(20)로부터 이탈되고, 심지어 메인 지지대(20)의 돌출부에 의해 파손되는 문제점을 갖게 된다.
- [0026] 따라서, 종래에는 메인 지지대(20)의 측면과 하부 커버(50)를 나사(51)에 의해 결합시키거나 또는 메인 지지대(20)의 측면과 하부 커버(50)를 양면 테이프에 의해 접촉시킴으로써, 사각 테두리 형태의 메인 지지대(20)가 지

면과 평행한 방향의 장력에 영향을 받지 않도록 하고 있다.

[0027] 그러나, 상기한 바와같은 종래의 액정 표시장치는 사각 테두리 형태의 메인 지지대(20)가 지면과 평행한 방향의 장력에 영향을 받지 않도록 하기 위하여 메인 지지대(20)의 측면과 하부 커버(50)를 나사(51)에 의해 결합시키거나 양면 테이프에 의해 접착시키는 추가적인 작업이 요구됨에 따라 액정 표시장치의 조립 작업이 어렵고, 액정 표시장치의 생산성을 저하시키는 문제점이 있으며, 나사(51)나 양면 테이프와 같은 부자재를 사용함에 따라 액정 표시장치의 제조 단가가 상승되는 문제점이 있다.

**발명이 이루고자 하는 기술적 과제**

[0028] 따라서, 본 발명은 상기한 바와같은 종래의 문제점을 해결하기 위하여 창안한 것으로, 본 발명의 목적은 별도의 부자재를 사용하지 않고도 메인 지지대가 지면과 평행한 방향의 장력에 영향을 받지 않는 액정 표시장치를 제공하는데 있다.

**발명의 구성 및 작용**

[0029] 상기 본 발명의 목적을 달성하기 위한 액정 표시장치는 화소들이 매트릭스 형태로 배열되는 표시패널, 상기 표시패널에 광을 제공하며, 복수의 램프들이 상기 표시패널의 배면에 전체에 대응되도록 배치된 백라이트 어셈블리, 상기 표시패널의 배면 가장자리 및 측면을 지지하며, 일측면에 형성된 가이드 삽입홈과 후크 삽입홈을 포함하는 메인 지지대, 상기 표시패널의 상면 가장자리를 압착하여 상기 메인 지지대의 측면과 결합되는 탑 케이스 및 상기 백라이트 어셈블리를 지지하여 상기 메인 지지대의 측면과 결합되고, 상기 탑 케이스의 측면과 인접한 상기 메인 지지대의 측면을 지지하기 위해 일측면에 일체형으로 제작되는 적어도 하나의 가이드 및 일측면에 형성된 후크를 포함하는 하부 커버를 포함하며, 상기 메인 지지대의 가이드 삽입홈에 상기 하부커버의 가이드가 삽입되고, 상기 메인 지지대의 후크 삽입홈에 상기 하부커버의 후크가 삽입되어 상기 하부 커버와 상기 메인 지지대는 후크방식에 의해 결합된다.

상기 가이드는 상기 하부 커버의 일측면이나 양측면에 복수개가 제작된다.

상기 가이드는 상기 하부 커버의 모든 측면에 복수개가 제작된다.

상기 탑 케이스와 상기 메인지지대는 후크방식에 의해 결합된다.

상기 백라이트 어셈블리는 상기 램프가 도광판의 측면에 배치되는 예지 방식이다.

상기한 바와같은 본 발명에 의한 액정 표시장치를 첨부한 도면을 참조하여 상세히 설명하면 다음과 같다.

[0030] 삭제

[0031] 도 2는 본 발명에 의한 액정 표시장치를 보인 예시도이다.

[0032] 도 2를 참조하면, 액정 표시장치는 화소들이 매트릭스 형태로 배열되는 표시패널(110)과 상기 표시패널(110)의 배면 가장자리 및 측면을 지지하는 메인 지지대(120)와 상기 표시패널(110)의 상면 가장자리를 압착하여 상기 메인 지지대(120)의 측면과 결합되는 탑 케이스(130)와 상기 백라이트 어셈블리(140)를 지지하여 상기 메인 지지대(120)의 측면과 결합되고, 상기 메인 지지대(120)의 측면을 지지하는 가이드(guide, 151)가 구비된 하부 커버(150)로 구성된다.

[0033] 상기 표시패널(110)은 서로 대향하여 균일한 셀-갭이 유지되도록 합착된 박막 트랜지스터 어레이 기판 및 컬러 필터 기판과, 그 컬러필터 기판 및 박막 트랜지스터 어레이 기판의 이격 간격에 형성된 액정층으로 구성된다.

[0034] 상기 박막 트랜지스터 어레이 기판과 컬러필터 기판이 합착된 액정 표시패널에는 공통전극과 화소전극이 형성되어 상기 액정층에 전계를 인가한다.

[0035] 따라서, 상기 공통전극에 전압이 인가된 상태에서 상기 화소전극에 인가되는 데이터신호의 전압을 제어하게 되면, 상기 액정층의 액정은 상기 공통전극과 화소전극 사이의 전계에 따라 유전 이방성에 의해 회전함으로써, 화소별로 빛을 투과시키거나 차단시켜 문자나 화상을 표시하게 된다.

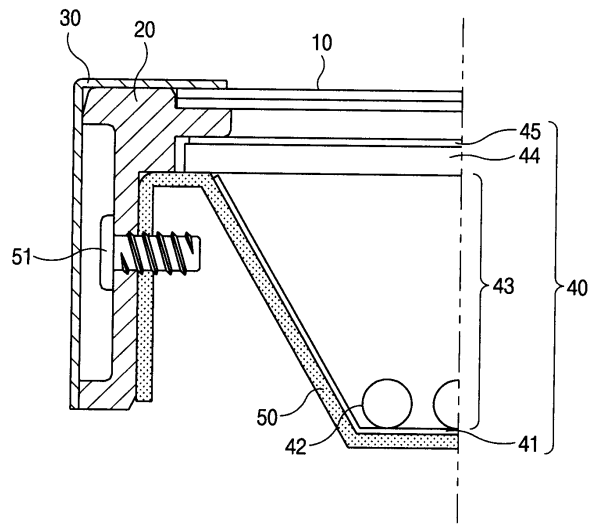
[0036] 또한, 상기 화소전극에 인가되는 데이터신호의 전압을 화소별로 제어하기 위해서 박막 트랜지스터와 같은 스위칭소자가 화소들에 개별적으로 구비된다.

- [0037] 상기 표시패널(110)에는 게이트 구동부와 데이터 구동부가 다양한 형태로 결합되어 표시패널(110)에 형성된 게이트 라인들 및 데이터 라인들에 주사신호와 화상정보를 공급함으로써, 표시패널(110)의 화소들을 구동시킨다.
- [0038] 상기 표시패널(110)의 상면 가장자리는 탑 케이스(130)에 의해 압착되며, 그 탑 케이스(130)는 상기 메인 지지대(120)의 측면과 결합된다.
- [0039] 상기 탑 케이스(130)와 메인 지지대(120)는 후크 방식에 의해 결합될 수 있다. 즉, 탑 케이스(130)에는 삽입홈을 형성하고, 메인 지지대(120)에는 후크(hook)를 형성하여 탑 케이스(130)의 삽입홈에 메인 지지대(120)의 후크를 삽입하는 방식에 의해 탑 케이스(130)와 메인 지지대(120)가 결합될 수 있으며, 이때 탑 케이스(130)에 후크가 형성되고, 메인 지지대(120)에 삽입홈이 형성될 수 있다.
- [0040] 상기 백라이트 어셈블리(140)는 상기 하부 커버(150)의 상면에 구비된 반사판(141)과 상기 표시패널(110)의 배면 전체로 빛을 입사시키는 복수의 램프(142)들이 상기 반사판(141) 상에 배치되는 광원부(143)와 상기 표시패널(110)의 배면 전체에 대응되어 상기 광원부(143)를 커버하며, 상기 하부 커버(150)에 의해 배면 가장자리가 지지된 확산판(144)과 상기 확산판(144)의 상면에 배치된 광학시트(145)로 구성되며, 상기 표시패널(110)과 광학시트(145)는 상기 메인 지지대(120)의 돌출부에 의해 소정의 갭을 갖는다.
- [0041] 상기 램프(142)에서 발생된 빛은 광원부(143)를 통해 상기 확산판(144)에 입사된다.
- [0042] 상기 하부 커버(150)의 상면에 구비된 반사판(141)은 광원부(143)의 배면으로 입사되는 빛을 반사시켜 빛의 손실을 줄인다. 이때, 하부 커버(150)의 가장자리는 경사진 형태로 제작되고, 그 경사면에도 반사판(141)이 구비되도록 함으로써, 상기 광원부(143)의 측면으로 입사되는 빛이 상기 확산판(144)으로 반사되도록 하여 빛의 손실을 최소화할 수 있다.
- [0043] 상기 확산판(144)은 상기 광원부(143)에서 입사되는 빛을 분산시킴으로써, 빛이 부분적으로 밀집되어 표시패널(110)에서 표시되는 화상에 얼룩이 발생되는 것을 방지하며, 광원부(143)로부터 입사되는 빛의 각도를 수직하게 굴절시킨다.
- [0044] 상기 확산판(144)의 상면에 배치된 광학시트(145)는 프리즘 시트가 적용될 수 있으며, 확산시트나 보호시트가 추가될 수 있다.
- [0045] 상기 프리즘 시트는 상기 확산판(144)으로부터 입사되는 빛을 집광하여 표시패널(110)의 전면에서 균일하게 분포되도록 한다.
- [0046] 그리고, 상기 보호시트는 먼지나 긁힘에 민감한 광학시트(145)를 보호하고, 백라이트 어셈블리(140)를 운반하는 경우에 광학시트(145)의 유동을 방지하며, 상기 프리즘 시트로부터 입사되는 빛을 확산시키는 기능을 갖도록 하여 빛이 보다 균일하게 분포되도록 할 수 있다.
- [0047] 한편, 상기 백라이트 어셈블리(140)는 상기 광원부(143)에 구비된 복수의 램프(142)들이 표시패널(110)의 배면 전체에 대응되도록 배치된 직하 방식이 적용되었으나, 상기 표시패널(110)의 배면에 도광판이 배치되고, 그 도광판의 일측면이나 양측면에 램프가 배치되는 예시 방식이 적용될 수 있다.
- [0048] 상기 백라이트 어셈블리(140)는 상기 하부 커버(150)에 의해 지지되며, 그 하부 커버(150)는 상기 메인 지지대(120)의 측면과 결합된다.
- [0049] 상기 하부 커버(150)와 메인 지지대(120)는 후크 방식에 의해 결합될 수 있다. 즉, 하부 커버(150)에는 후크를 형성하고, 메인 지지대(120)에는 삽입홈을 형성하여 메인 지지대(120)의 삽입홈에 하부 커버(150)의 후크를 삽입하는 방식에 의해 하부 커버(150)와 메인 지지대(120)가 결합될 수 있으며, 이때 하부 커버(150)에 삽입홈이 형성되고, 메인 지지대(120)에 후크가 형성될 수 있다.
- [0050] 전술한 바와같이 액정 표시장치는 실제 화상이 표시되는 영역 이외의 외곽영역(이 영역을 베젤(bezel)이라 한다.)을 최소 사이즈로 제작하는 경우에 동일한 사이즈의 모델에서 액정 표시장치의 경량화 및 소형화를 도모하고 있기 때문에 상기 탑 케이스(130)에 의해 표시패널(110)의 상면 가장자리가 가려지는 영역 및 상기 메인 지지대(120)의 폭이 최소의 사이즈를 갖도록 제작된다.
- [0051] 그러나, 상기 탑 케이스(130)에 의해 표시패널(110)의 상면 가장자리가 가려지는 영역 및 상기 메인 지지대(120)의 폭이 최소의 사이즈를 갖도록 액정 표시장치를 제작하는 경우에 상기 표시패널(110)의 하면 가장자리 및 측면을 지지하는 사각 테두리 형태의 메인 지지대(120)가 지면과 평행한 방향의 장력에 취약해지기 때문에 메인 지지대(120)에 지지된 표시패널(110)이나 백라이트 어셈블리(140)의 광학시트(145)가 메인 지지대(120)로

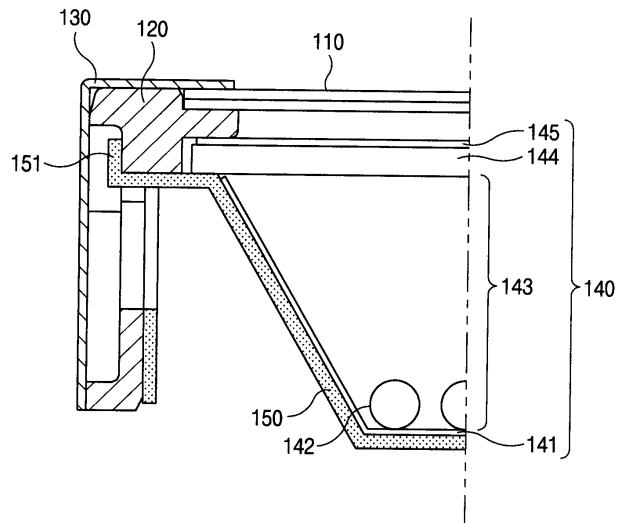


도면

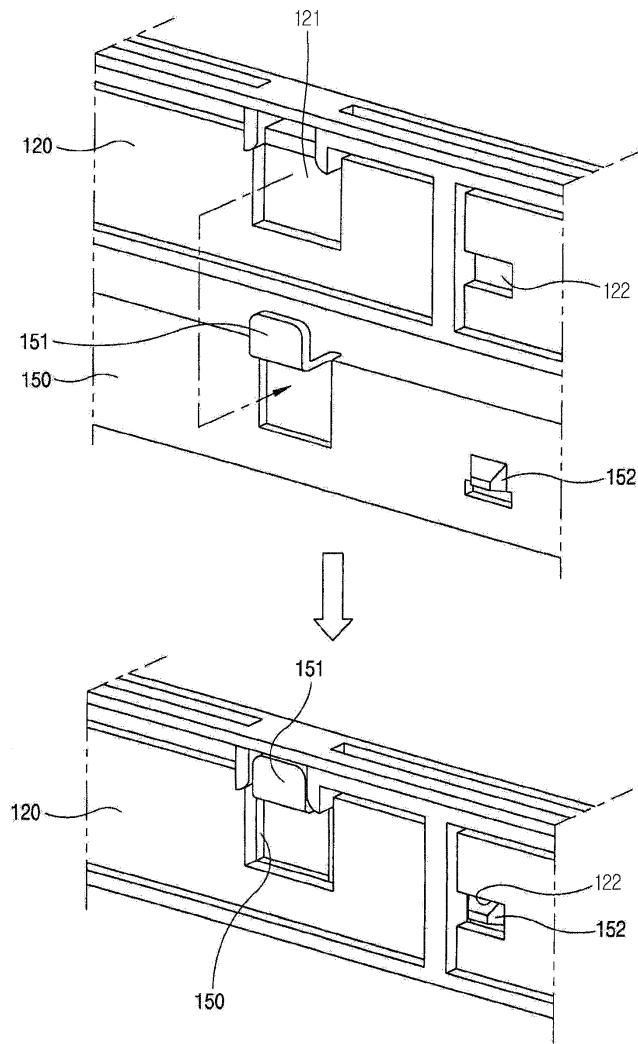
도면1



도면2



도면3



专利名称(译)	液晶显示器		
公开(公告)号	<a href="#">KR101250781B1</a>	公开(公告)日	2013-04-08
申请号	KR1020030082282	申请日	2003-11-19
[标]申请(专利权)人(译)	乐金显示有限公司		
申请(专利权)人(译)	LG显示器有限公司		
当前申请(专利权)人(译)	LG显示器有限公司		
[标]发明人	AN SUYOUNG		
发明人	AN,SUYOUNG		
IPC分类号	G02F1/1333 G02F1/133 G02F1/1335 G02F1/13 G02F		
CPC分类号	G02F1/133308 G02F2201/465 G02F2001/133314 G02F2001/133317		
代理人(译)	PARK , JANG WON		
其他公开文献	KR1020050048369A		
外部链接	<a href="#">Espacenet</a>		

摘要(译)

一种液晶显示 ( LCD ) 装置，包括：显示面板，具有以矩阵结构布置的像素;主支撑件，支撑后边缘和显示面板的一侧;顶壳，连接到主支撑件的一侧并按压显示面板的上边缘，以及支撑背光组件的下盖，该背光组件连接到主支撑件的侧面并且具有支撑主支撑件侧面的至少一个引导件。

