



(19) 대한민국특허청(KR)
(12) 등록특허공보(B1)

(45) 공고일자 2008년06월20일
(11) 등록번호 10-0840330
(24) 등록일자 2008년06월16일

(51) Int. Cl.

G02F 1/1345 (2006.01)

(21) 출원번호 10-2002-0046508

(22) 출원일자 2002년08월07일

심사청구일자 2007년08월07일

(65) 공개번호 10-2004-0013534

(43) 공개일자 2004년02월14일

(56) 선행기술조사문헌

KR1020020030699 A

(뒷면에 계속)

(73) 특허권자

삼성전자주식회사

경기도 수원시 영통구 매탄동 416

(72) 발명자

김상수

서울특별시강남구대치1동삼성아파트107동202호

문승환

경기도용인시수지구읍상현리현대1-PARK6차아파트205동1504호(만현마을)

(74) 대리인

팬코리아특허법인

전체 청구항 수 : 총 9 항

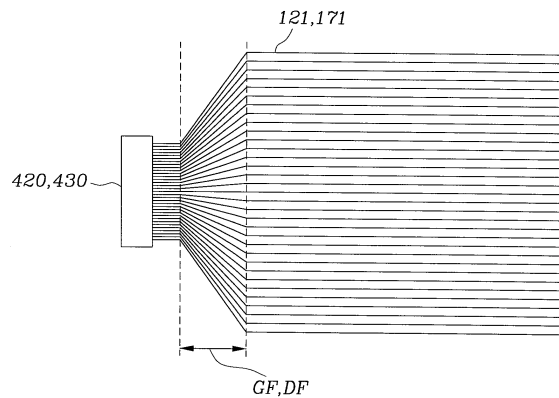
심사관 : 김지강

(54) 액정 표시 장치 및 이에 사용하는 구동 집적 회로

(57) 요약

절연 기관 위에 형성되어 있으며 외부 회로와의 연결을 위한 패드를 포함하는 다수의 게이트선, 게이트선과 절연되어 교차하고 있으며 외부 회로와의 연결을 위한 패드를 포함하는 다수의 데이터선, 게이트 패드와 연결되어 있는 게이트 구동 회로, 데이터 패드와 연결되어 있는 데이터 구동 회로를 포함하고, 게이트 구동 회로와 데이터 구동 회로 중의 적어도 하나는 출력 단자 각각에 연결되어 있는 다수의 보정용 저항을 포함하고 있고, 보정용 저항은 이와 연결되는 게이트선 또는 데이터선의 길이와 반비례하는 저항값을 가지는 액정 표시 장치를 마련한다. 이렇게 하면, 배선의 길이 변화에 따른 저항값의 편차를 보상하여 균일화할 수 있다.

대표도 - 도2



(56) 선행기술조사문헌
JP08248430 A
JP2000227584 A
JP2000019549 A
KR1019970048819 A

특허청구의 범위

청구항 1

절연 기관,

상기 절연 기관 위에 형성되어 있으며 외부 회로와의 연결을 위한 패드를 포함하는 다수의 게이트선,

상기 게이트선과 절연되어 교차하고 있으며 외부 회로와의 연결을 위한 패드를 포함하는 다수의 데이터선,

상기 게이트 패드와 연결되어 있는 게이트 구동 회로,

상기 데이터 패드와 연결되어 있는 데이터 구동 회로

를 포함하고, 상기 게이트 구동 회로와 상기 데이터 구동 회로 중의 적어도 하나는 출력 단자 각각에 연결되어 있는 다수의 보정용 저항을 포함하고 있고, 상기 보정용 저항은 이와 연결되는 게이트선 또는 데이터선의 길이와 반비례하는 저항값을 가지는 액정 표시 장치.

청구항 2

제1항에서,

상기 구동 집적 회로의 양끝 단자와 연결되는 상기 보정용 저항이 가장 작은 값을 가지며 중앙쪽으로 갈수록 상기 보정용 저항의 저항값이 점점 커지는 액정 표시 장치.

청구항 3

제1항에서,

상기 게이트 구동 회로와 상기 데이터 구동 회로 모두 출력 단자 각각에 연결되어 있는 다수의 상기 보정용 저항을 포함하고 있는 액정 표시 장치.

청구항 4

제3항에서,

상기 게이트 패드와 접촉하는 보조 게이트 패드,

상기 게이트 구동 집적 회로를 실장하는 필름,

상기 필름에 형성되어 있으며 상기 게이트 구동 집적 회로의 출력 단자에 연결되어 있으며 인출선 패드를 가지는 인출선

을 더 포함하고, 상기 보조 게이트 패드는

상기 인출선 패드와 접촉하여 상기 게이트 구동 집적 회로와

상기 게이트선을 연결하는 액정 표시 장치.

청구항 5

제3항에서,

상기 데이터 패드와 접촉하는 보조 데이터 패드,

상기 데이터 구동 집적 회로를 실장하는 필름,

상기 필름에 형성되어 있으며 상기 데이터 구동 집적 회로의 출력 단자에 연결되어 있으며 인출선 패드를 가지는 인출선

을 더 포함하고, 상기 보조 데이터 패드는 상기 인출선 패드와 접촉하여 상기 데이터 구동 집적 회로와 상기 데이터선을 연결하는 액정 표시 장치.

청구항 6

제3항에서,

상기 게이트선의 일부는 팬아웃부에서 굴절되어 있는 액정 표시 장치.

청구항 7

제3항에서,

상기 데이터선의 일부는 팬아웃부에서 굴절되어 있는 액정 표시 장치.

청구항 8

구동 신호를 발생하는 회로부,

상기 회로부와 연결되어 있으며 상기 구동 신호를 외부로 출력하는 다수의 출력 단자,

상기 회로부와 상기 각 출력 단자 사이에 연결되어 있는 다수의 보상 저항

을 포함하고, 상기 보상 저항은 이와 연결되는 상기 출력 단자의 위치에 따라 소정의 규칙성을 가지고 증감하는 액정 표시 장치용 구동 회로.

청구항 9

제8항에서,

상기 출력 단자 중 양끝의 것과 연결되는 상기 보상 저항이 가장 작은 저항값을 가지고 중앙으로 갈수록 보상 저항값이 커지는 액정 표시 장치용 구동 회로.

명세서

발명의 상세한 설명

발명의 목적

발명이 속하는 기술 및 그 분야의 종래기술

- <11> 본 발명은 액정 표시 장치에 관한 것으로서, 특히 화면 표시부와 패드부 사이에 배선과 패드를 연결하기 위한 연결부가 형성되어 있는 팬아웃부를 가지는 액정 표시 장치에 관한 것이다.
- <12> 액정 표시 장치는 전극이 형성되어 있는 박막 트랜지스터 기판과 그 대향 기판 및 그 사이에 주입되어 있는 액정 물질, 편광 필름 및 보상 필름 등으로 구성되어 있다. 이러한 액정 표시 장치는 두 기판 사이에 주입되어 있는 액정 물질에 전극을 이용하여 전계를 인가하고, 이 전계의 세기를 조절하여 투과되는 빛의 양을 조절함으로써 화상을 표시한다.
- <13> 한편, 박막 트랜지스터 기판은 액정 표시 장치나 유기 EL(electro luminescence) 표시 장치 등에서 각 화소를 독립적으로 구동하기 위한 회로 기판으로써 사용된다. 박막 트랜지스터 기판은 주사 신호를 전달하는 주사 신호 배선 또는 게이트 배선과 화상 신호를 전달하는 화상 신호선 또는 데이터 배선이 형성되어 있고, 게이트 배선 및 데이터 배선과 연결되어 있는 박막 트랜지스터, 박막 트랜지스터와 연결되어 있는 화소 전극, 게이트 배선을 덮어 절연하는 게이트 절연막 및 박막 트랜지스터와 데이터 배선을 덮어 절연하는 보호막 등으로 이루어져 있다. 박막 트랜지스터는 게이트 배선의 일부인 게이트 전극과 채널을 형성하는 반도체층, 데이터 배선의 일부인 소스 전극과 드레인 전극 및 게이트 절연막과 보호막 등으로 이루어진다. 박막 트랜지스터는 게이트 배선을 통하여 전달되는 주사 신호에 따라 데이터 배선을 통하여 전달되는 화상 신호를 화소 전극에 전달 또는 차단하는 스위칭 소자이다.
- <14> 이러한 박막 트랜지스터 기판에는 게이트선과 데이터선에 구동 신호를 인가하기 위하여 구동 집적 회로가 연결된다. 구동 집적 회로는 패드를 통하여 게이트선 또는 데이터선에 연결되는데, 이 패드는 구동 집적 회로와의 연결을 위하여 좁은 영역에 밀집하여 형성된다. 이에 비하여 화면 표시 영역에 위치하는 게이트선이나 데이터선의 선간 간격은 화소 크기에 따라 정해지는 폭을 가져야 하므로 패드 사이의 간격에 비하여 더 큰 폭을 가진다. 따라서, 패드부와 화면 표시 영역 사이에는 배선의 선간 간격이 점점 넓어지는 영역이 존재하는데, 이 부분을 팬아웃(fanout) 영역이라 한다. 그런데 이러한 팬아웃 영역으로 인하여 배선의 길이가 서로 다르게 되고,

따라서 저항값이 배선마다 달라지게 된다. 저항값의 차이는 화상의 차이로 나타나게 되어 화질을 떨어뜨리게 된다.

발명이 이루고자 하는 기술적 과제

<15> 본 발명이 이루고자 하는 기술적 과제는 액정 표시 장치의 배선 사이의 저항값의 차이를 줄이는 것이다.

발명의 구성 및 작용

<16> 이러한 기술적 과제를 달성하기 위하여 구동 집적 회로의 출력단에 연결되는 배선의 길이에 반비례하는 저항값을 가지는 액정 표시 장치를 마련한다.

<17> 구체적으로는, 절연 기판, 상기 절연 기판 위에 형성되어 있으며 외부 회로와의 연결을 위한 패드를 포함하는 다수의 게이트선, 상기 게이트선과 절연되어 교차하고 있으며 외부 회로와의 연결을 위한 패드를 포함하는 다수의 데이터선, 상기 게이트 패드와 연결되어 있는 게이트 구동 회로, 상기 데이터 패드와 연결되어 있는 데이터 구동 회로를 포함하고, 상기 게이트 구동 회로와 상기 데이터 구동 회로 중의 적어도 하나는 출력 단자 각각에 연결되어 있는 다수의 보정용 저항을 포함하고 있고, 상기 보정용 저항은 이와 연결되는 게이트선 또는 데이터선의 길이와 반비례하는 저항값을 가지는 액정 표시 장치를 마련한다.

<18> 이 때, 상기 구동 집적 회로의 양끝 단자와 연결되는 상기 보정용 저항이 가장 작은 값을 가지며 중앙쪽으로 갈수록 상기 보정용 저항의 저항값이 점점 커지는 것이 바람직하고, 상기 게이트 구동 회로와 상기 데이터 구동 회로 모두 출력 단자 각각에 연결되어 있는 다수의 상기 보정용 저항을 포함하고 있는 것이 바람직하다.

<19> 또, 상기 게이트 패드와 접촉하는 보조 게이트 패드, 상기 게이트 구동 집적 회로를 실장하는 필름, 상기 필름에 형성되어 있으며 상기 게이트 구동 집적 회로의 출력 단자에 연결되어 있으며 인출선 패드를 가지는 인출선을 더 포함하고, 상기 보조 게이트 패드는 상기 인출선 패드와 접촉하여 상기 게이트 구동 집적 회로와 상기 게이트선을 연결하도록 할 수 있다. 또, 상기 데이터 패드와 접촉하는 보조 데이터 패드, 상기 데이터 구동 집적 회로를 실장하는 필름, 상기 필름에 형성되어 있으며 상기 데이터 구동 집적 회로의 출력 단자에 연결되어 있으며 인출선 패드를 가지는 인출선을 더 포함하고, 상기 보조 데이터 패드는 상기 인출선 패드와 접촉하여 상기 데이터 구동 집적 회로와 상기 데이터선을 연결하도록 할 수 있다. 또, 상기 게이트선 또는 데이터선의 일부는 팬아웃부에서 굴절되어 있을 수 있다.

<20> 이러한 액정 표시 장치에 사용하기 위하여 구동 신호를 발생하는 회로부, 상기 회로부와 연결되어 있으며 상기 구동 신호를 외부로 출력하는 다수의 출력 단자, 상기 회로부와 상기 각 출력 단자 사이에 연결되어 있는 다수의 보상 저항을 포함하고, 상기 보상 저항은 이와 연결되는 상기 출력 단자의 위치에 따라 소정의 규칙성을 가지고 증감하는 액정 표시 장치용 구동 회로를 마련한다.

<21> 이 때, 상기 출력 단자 중 양끝의 것과 연결되는 상기 보상 저항이 가장 작은 저항값을 가지고 중앙으로 갈수록 보상 저항값이 커지는 것이 바람직하다.

<22> 첨부한 도면을 참고로 하여 본 발명의 실시예에 대하여 본 발명이 속하는 기술 분야에서 통상의 지식을 가진 자가 용이하게 실시할 수 있도록 상세히 설명한다. 그러나 본 발명은 여러 가지 상이한 형태로 구현될 수 있으며 여기에서 설명하는 실시예에 한정되지 않는다.

<23> 도면에서 여러 층 및 영역을 명확하게 표현하기 위하여 두께를 확대하여 나타내었다. 명세서 전체를 통하여 유사한 부분에 대해서는 동일한 도면 부호를 붙였다. 층, 막, 영역, 판 등의 부분이 다른 부분 "위에" 있다고 할 때, 이는 다른 부분 "바로 위에" 있는 경우뿐 아니라 그 중간에 또 다른 부분이 있는 경우도 포함한다. 반대로 어떤 부분이 다른 부분 "바로 위에" 있다고 할 때에는 중간에 다른 부분이 없는 것을 뜻한다.

<24> 이제 본 발명의 실시예에 따른 액정 표시 장치 및 액정 표시 장치용 조사 장치에 대하여 도면을 참고로 하여 상세하게 설명한다.

<25> 그러면, 첨부한 도면을 참고로 하여 본 발명의 실시예에 따른 액정 표시 장치용 기판에 대하여 본 발명이 속하는 기술 분야에서 통상의 지식을 가진 자가 용이하게 실시할 수 있도록 상세하게 설명한다.

<26> 먼저 도1을 참고로 하여 본 발명에 따른 액정 표시 장치의 구조를 설명한다.

<27> 도 1에서 도시한 바와 같이, 본 발명의 실시예에 따른 액정 표시 장치는 서로 마주하는 박막 트랜지스터 기판

(1) 및 색 필터 기관(2)과 이들 기관(1, 2) 사이에 주입되어 있는 액정 물질층(도시하지 않음)을 포함한다.

- <28> 색 필터 기관(2)에는 각각의 화소 영역에 순차적으로 배치되어 있는 적, 녹, 청의 색 필터(도시하지 않음), 화소 영역을 정의하는 블랙 매트릭스(도시하지 않음) 및 기준 전극(도시하지 않음)이 형성되어 있다.
- <29> 한편, 본 발명의 실시예에 따른 박막 트랜지스터 기관(1)에는 가로 방향으로 형성되어 있으며 주사 신호를 전달하는 게이트선(121), 게이트선(121)과 교차하여 화소 영역을 정의하며 영상 신호를 전달하는 데이터선(171), 매트릭스 배열의 화소 영역에 형성되어 있으며 ITO(indium tin oxide) 또는 IZO(indium zinc oxide) 등과 같이 투명한 도전 물질 또는 반사도를 가지는 도전 물질로 이루어진 화소 전극(도시하지 않음), 게이트선(121)과 데이터선(171)이 교차하는 부분에 형성되어 있으며 게이트선(121) 및 데이터선(171)과 전기적으로 연결되어 주사 신호에 따라 화소 전극에 전달되는 영상 신호를 제어하는 박막 트랜지스터(도시하지 않음)가 형성되어 있다. 이때, 박막 트랜지스터 기관(1)은 다수의 배선(121, 171)이 서로 교차하여 정의하는 화소 영역의 집합으로 이루어지며 화상이 표시되는 화면 표시부(D)와, 게이트선(121) 및 데이터선(171)의 안쪽 끝에 각각 연결되어 있으며 외부로부터 주사 신호 또는 데이터 신호를 전달받아 게이트선(121)과 데이터선(171)에 각각 전달하는 다수의 게이트 패드(도시하지 않음) 및 데이터 패드(도시하지 않음)가 각각 형성되어 있는 패드부와, 패드부와 화면 표시부(D) 사이에 위치하여 배선(121, 171)과 밀접되어 있는 패드를 연결하는 팬아웃부로 구성된다. 앞에서는, 색 필터, 블랙 매트릭스 및 기준 전극이 색 필터 기관(2) 위에 형성되는 것으로 설명하였지만, 이들은 선택적으로 박막 트랜지스터 기관(1) 위에 형성될 수도 있다.
- <30> 한편, 패드부에는 OLB(out lead bonding)를 이용하여 실장되어 있는 게이트 구동 집적 회로(420)와 데이터 구동 집적 회로(430)가 연결되어 있다. 이 때, 구동 집적 회로(420, 430)의 출력단 각각에는 저항이 연결되어 있다. 저항은 중앙으로부터 양끝부분으로 갈수록 그 크기가 작아진다. 이들 저항은 팬아웃부에서의 배선의 길이 차이로 인하여 배선 저항이 달라지는 것을 보상하기 위한 것이다. 이하에서는 이러한 본 발명에 따른 박막 트랜지스터 기관의 팬아웃부에 대하여 좀더 상세히 살펴본다.
- <31> 본 실시예에서는 게이트 구동 집적 회로(420)와 데이터 집적 회로(430)가 OLB(out lead bonding)를 이용하여 박막 트랜지스터 기관 위에 직접 실장되어 있는 COG(chip on glass)형을 예시하고 있으나, 구동 집적 회로(420, 430)가 별도의 필름 위에 실장되는 TCP(Tape Carrier Package)형 또는 COF(chip on film)에도 본 발명이 적용될 수 있음은 물론이다.
- <32> 도 2는 본 발명의 실시예에 따른 액정 표시 장치용 박막 트랜지스터 기관의 팬아웃부의 배선 구조를 도시한 배치도이다.
- <33> 구동 집적 회로(420, 430)의 각 출력단과 연결되는 배선(121, 171)의 배선간 거리가 팬아웃부(GF, DF)를 거치면서 멀어진다. 이와 같은 구조가 되기 위하여는 팬아웃부(GF, DF)에서 배선의 길이가 구동 집적 회로(420, 430)의 중앙 출력단과 연결되는 배선(121, 171)이 가장 짧고 중앙에서 멀어질수록 길어지는 형태가 되어야 한다. 따라서, 배선(121, 171)의 저항도 구동 집적 회로(420, 430)의 중앙 출력단과 연결되는 배선(121, 171)이 가장 작고 중앙에서 멀어질수록 커지게 된다. 이러한 저항의 배선(121, 171)이 편차를 감소시키기 위하여 구동 집적 회로(420, 430)의 출력 단자에 배선의 길이와 반비례하는 값을 가지는 저항을 연결한다.
- <34> 그러면 구동 집적 회로(420, 430)의 출력단 구조에 대하여 게이트 구동 집적 회로(420)와 데이터 구동 집적 회로(430)로 구분하여 구체적으로 살펴본다.
- <35> 도 3은 본 발명에 제1 실시예에 따른 액정 표시 장치용 게이트 구동 집적 회로의 출력단을 도시한 회로도고, 도 4는 본 발명의 제1 실시예에 따른 액정 표시 장치의 팬아웃부에서의 저항값의 변화를 나타내는 그래프이다.
- <36> 도 3을 보면, 게이트 구동 집적 회로(420)에 256개의 출력단이 형성되어 있고, 각 출력단에는 저항이 삽입되어 있다. 저항값은 가장 바깥쪽에 있는 OUT1과 OUT256에 연결되어 있는 저항값은 0이고 중앙으로 갈수록 저항값이 점점 커져 정 중앙인 OUT128과 OUT129에 연결되어 있는 저항은 332Ω으로 가장 큰 값을 가진다.
- <37> 도 4를 보면, 저항을 달리함에 따른 효과를 알 수 있다. 즉, 팬아웃부의 배선의 저항은 중앙, 즉 OUT128과 OUT129와 연결되는 배선이 가장 작고 양끝, 즉 OUT1과 OUT256으로 갈수록 커진다. 이에 반하여, 게이트 구동 집적 회로(420)의 출력저항은 OUT1과 OUT256에서 가장 작고, OUT128과 OUT129로 갈수록 커진다. 따라서 팬아웃부 배선 저항과 구동 집적 회로의 출력 저항을 합하면 중앙과 양단에서 편차가 거의 없는 일정한 저항을 얻을 수 있다.
- <38> 이상에서는 게이트 구동 집적 회로(420)의 출력 단자가 256개인 경우를 예로 들어 설명하였으나 출력 단자의 개

수는 액정 표시 장치의 사양에 따라 변동될 수 있다.

- <39> 도 5는 본 발명의 제2 실시예에 따른 액정 표시 장치용 데이터 구동 집적 회로의 출력단을 도시한 회로도이고, 도 6은 본 발명의 제2 실시예에 따른 액정 표시 장치의 팬아웃부에서의 저항값의 변화를 나타내는 그래프이다.
- <40> 도 5를 보면, 데이터 구동 집적 회로(430)에 384개의 출력단이 형성되어 있고, 각 출력단에는 저항이 삽입되어 있다. 저항값은 가장 바깥쪽에 있는 OUT1과 OUT384에 연결되어 있는 저항값은 0이고 중앙으로 갈수록 저항값이 점점 커져 정 중앙인 OUT192와 OUT193에 연결되어 있는 저항은 1069Ω으로 가장 큰 값을 가진다.
- <41> 도 6을 보면, 저항을 달리함에 따른 효과를 알 수 있다. 즉, 팬아웃부의 데이터 배선의 저항은 중앙, 즉 OUT192와 OUT193과 연결되는 배선이 가장 작고 양끝, 즉 OUT1과 OUT384로 갈수록 커진다. 이에 반하여, 데이터 구동 집적 회로(430)의 출력저항은 OUT1과 OUT384에서 가장 작고, OUT192와 OUT193으로 갈수록 커진다. 따라서 팬아웃부 배선 저항과 구동 집적 회로의 출력 저항을 합하면 중앙과 양단에서 편차가 거의 없는 일정한 저항을 얻을 수 있다.
- <42> 이상에서는 데이터 구동 집적 회로(430)의 출력 단자가 384개인 경우를 예로 들어 설명하였으나 데이터 구동 집적 회로(430)의 출력 단자의 개수는 액정 표시 장치의 사양에 따라 변동될 수 있다.
- <43> 이상의 실시예에서는 구동 집적 회로(420, 430)의 출력단에 소정의 저항을 연결하는 방법을 통하여 팬아웃부 저항 편차를 보상하고 있으나 이와 병행하여 팬아웃부에서의 배선 구조를 변경하여 이를 보상할 수도 있다. 이를 제3 실시예로써 설명한다.
- <44> 도 7은 본 발명의 제3 실시예에 따른 액정 표시 장치의 팬아웃부에서를 도시한 배치도이다.
- <45> 배선(121, 171)의 팬아웃부에서의 길이 편차를 완화하기 위하여 중앙부 배선이 굴곡진 형태로 형성되어 있다. 굴곡은 곡선 형태(121', 171')로 형성할 수도 있고, 구형과 형태(121", 171")로 형성할 수도 있다. 여기에 앞서 제1 및 제2 실시예에서 설명한 구동 집적 회로(420, 430)를 연결하여 배선의 저항을 보다 정밀하게 일정한 값으로 유지할 수 있다.
- <46> 도 8은 본 발명의 제1 내지 제3 실시예에 따른 액정 표시 장치의 구동 집적 회로와 박막 트랜지스터 기관 연결부를 나타내는 배치도이고, 도 9는 본 발명의 제1 및 제3 실시예에 따른 액정 표시 장치의 구동 집적 회로와 박막 트랜지스터 기관 연결부를 나타내는 단면도로서 도 8의 IX-IX'선에 대한 단면도이며, 도 10은 본 발명의 제2 및 제3 실시예에 따른 액정 표시 장치의 구동 집적 회로와 박막 트랜지스터 기관 연결부를 나타내는 단면도로서 도 8의 IX-IX'선에 대한 단면도이다.
- <47> 먼저, 게이트 패드 부분을 살펴본다.
- <48> 도 9는 게이트 패드(125)부의 단면 구조로써, 절연 기관(110) 위에 게이트 패드(125)가 형성되어 있고, 게이트 패드(125) 위에 게이트 절연막(140)이 형성되어 있다. 게이트 절연막(140) 위에는 보호막(180)이 형성되어 있고, 보호막(180)과 게이트 절연막(140)에는 접촉구(182)가 형성되어 있다. 보호막(180)의 위에는 보조 게이트 패드(95)가 형성되어 있고, 보조 게이트 패드(95)는 접촉구(182)를 통하여 게이트 패드(95)와 연결되어 있다. 보조 게이트 패드(95)의 위에는 이방성 도전 필름(300)이 형성되어 있고, 이방성 도전 필름(300) 위에는 게이트 구동 집적 회로의 출력 단자 패드(422)가 위치하고 있다. 보조 게이트 패드(95)와 게이트 구동 집적 회로의 출력 단자 패드(422)는 이방성 도전 필름(300)을 통하여 전기적으로 연결되어 있다. 게이트 구동 집적 회로의 출력 단자 패드(422)는 구동 집적 회로의 출력 단자 인출선(421)에 연결되어 있고, 이들 출력 단자 패드(422)와 출력 단자 인출선(421)은 FPC(flexible printed circuit) 등의 필름(405)에 형성되어 있다.
- <49> 다음 데이터 패드부를 살펴본다.
- <50> 도 10은 데이터 패드(179)부의 단면 구조로써, 절연 기관(110) 위에 게이트 절연막(140)이 형성되어 있고, 게이트 절연막(140) 위에 데이터 패드(179)가 형성되어 있다. 데이터 패드(179) 위에 보호막(180)이 형성되어 있고, 보호막(180)에는 접촉구(183)가 형성되어 있다. 보호막(180)의 위에는 보조 데이터 패드(97)가 형성되어 있고, 보조 데이터 패드(97)는 접촉구(183)를 통하여 데이터 패드(97)와 연결되어 있다. 보조 데이터 패드(97)의 위에는 이방성 도전 필름(300)이 형성되어 있고, 이방성 도전 필름(300) 위에는 데이터 구동 집적 회로의 출력 단자 패드(522)가 위치하고 있다. 보조 데이터 패드(97)와 데이터 구동 집적 회로의 출력 단자 패드(522)는 이방성 도전 필름(300)을 통하여 전기적으로 연결되어 있다. 데이터 구동 집적 회로의 출력 단자 패드(522)는 구동 집적 회로의 출력 단자 인출선(521)에 연결되어 있고, 이들 출력 단자 패드(522)와 출력 단자 인

출선(521)은 FPC(flexible printed circuit) 등의 필름(505)에 형성되어 있다.

<51> 이상에서는 본 발명의 바람직한 실시예에 대하여 상세하게 설명하였지만 본 발명의 권리범위는 이에 한정되는 것은 아니고 다음의 청구범위에서 정의하고 있는 본 발명의 기본 개념을 이용한 당업자의 여러 변형 및 개량 형태 또한 본 발명의 권리범위에 속하는 것이다.

발명의 효과

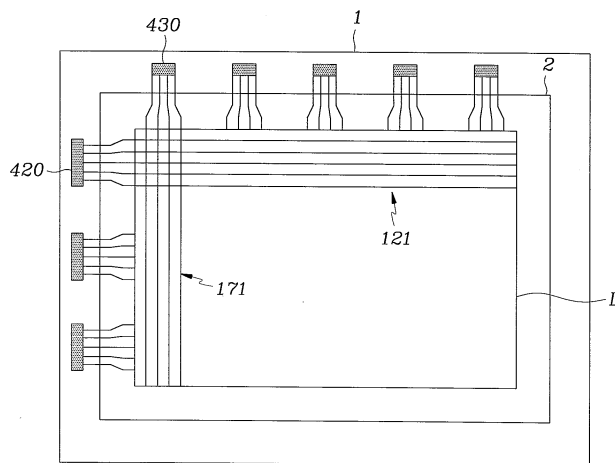
<52> 이상에서 설명한 바와 같이, 본 발명에서는 박막 트랜지스터 기관의 팬아웃부에서의 배선의 길이 불균일로 인하여 발생하는 저항값의 차이를 구동 집적 회로의 출력 단자에 저항 편차 보상용 저항을 연결함으로써 보상한다.

도면의 간단한 설명

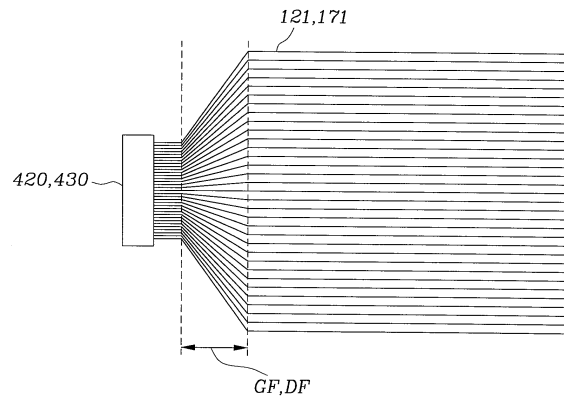
- <1> 도 1은 본 발명의 실시예에 따른 액정 표시 장치의 구조를 개략적으로 도시한 배치도이고,
- <2> 도 2는 본 발명의 실시예에 따른 액정 표시 장치용 박막 트랜지스터 기관의 팬 아웃부의 배선 구조를 도시한 배치도이고,
- <3> 도 3은 본 발명에 제1 실시예에 따른 액정 표시 장치용 게이트 구동 집적 회로의 출력단을 도시한 회로도고,
- <4> 도 4는 본 발명의 제1 실시예에 따른 액정 표시 장치의 팬아웃부에서의 저항값의 변화를 나타내는 그래프이고,
- <5> 도 5는 본 발명의 제2 실시예에 따른 액정 표시 장치용 데이터 구동 집적 회로의 출력단을 도시한 회로도이고,
- <6> 도 6은 본 발명의 제2 실시예에 따른 액정 표시 장치의 팬아웃부에서의 저항값의 변화를 나타내는 그래프이고,
- <7> 도 7은 본 발명의 제3 실시예에 따른 액정 표시 장치의 팬아웃부에서를 도시한 배치도이고,
- <8> 도 8은 본 발명의 제1 내지 제3 실시예에 따른 액정 표시 장치의 구동 집적 회로와 박막 트랜지스터 기관 연결부를 나타내는 배치도이고,
- <9> 도 9는 본 발명의 제1 및 제3 실시예에 따른 액정 표시 장치의 구동 집적 회로와 박막 트랜지스터 기관 연결부를 나타내는 단면도로서 도 8의 IX-IX'선에 대한 단면도이고,
- <10> 도 10은 본 발명의 제2 및 제3 실시예에 따른 액정 표시 장치의 구동 집적 회로와 박막 트랜지스터 기관 연결부를 나타내는 단면도로서 도 8의 IX-IX'선에 대한 단면도이다.

도면

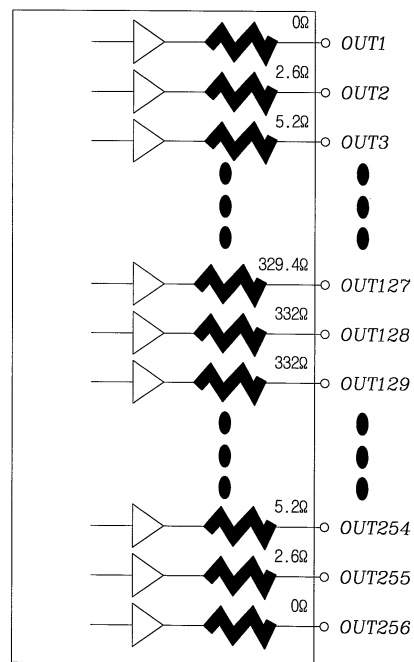
도면1



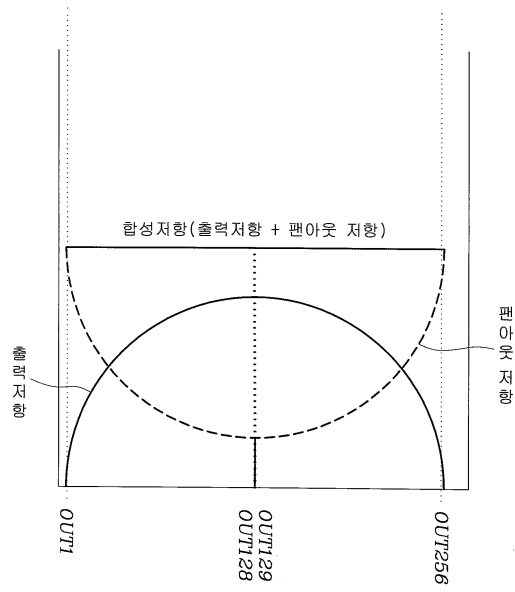
도면2



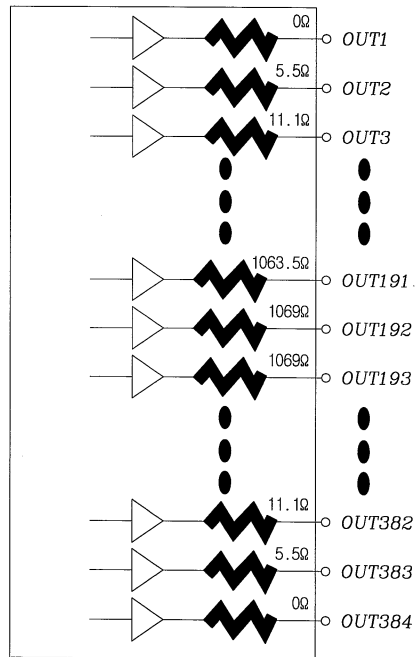
도면3



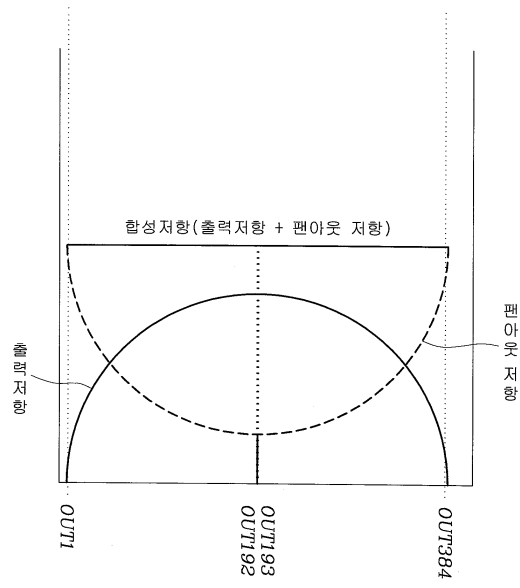
도면4



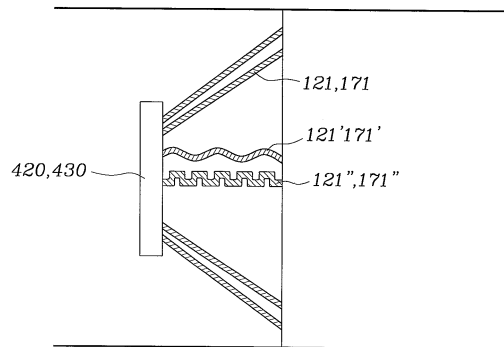
도면5



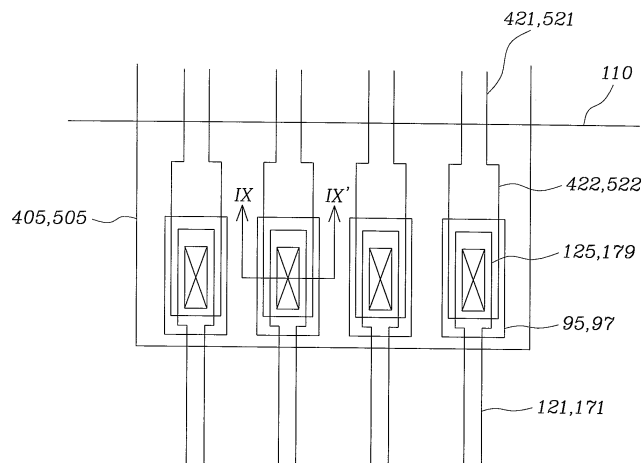
도면6



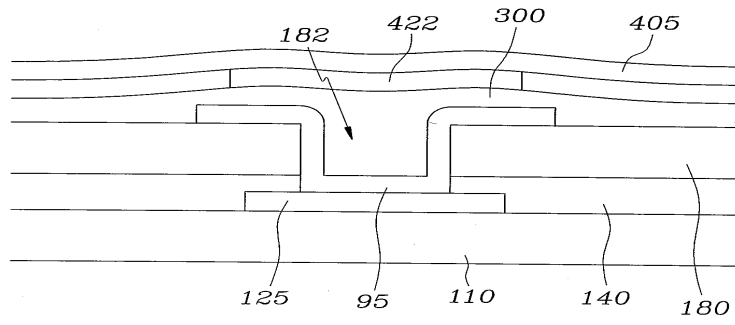
도면7



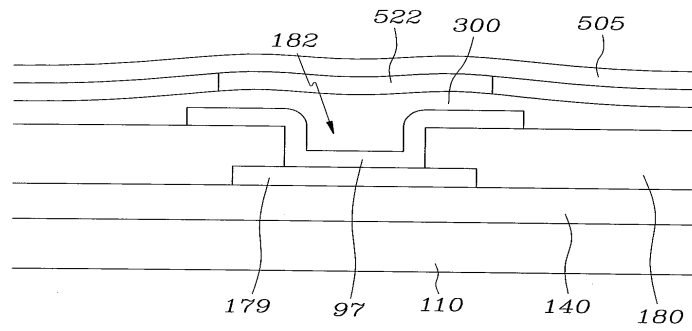
도면8



도면9



도면10



专利名称(译)	液晶显示装置和驱动集成电路		
公开(公告)号	KR100840330B1	公开(公告)日	2008-06-20
申请号	KR1020020046508	申请日	2002-08-07
[标]申请(专利权)人(译)	三星电子株式会社		
申请(专利权)人(译)	三星电子有限公司		
当前申请(专利权)人(译)	三星电子有限公司		
[标]发明人	KIM SANGSOO 김상수 MOON SEUNGHWAN 문승환		
发明人	김상수 문승환		
IPC分类号	G02F1/1345		
CPC分类号	G09G3/3611 G02F1/1345 G09G2300/0426 G09G2320/0223		
其他公开文献	KR1020040013534A		
外部链接	Espacenet		

摘要(译)

用途：提供一种液晶显示装置和用于该液晶显示装置的驱动器集成电路，通过将补偿电阻连接到驱动器集成电路的输出端子，来补偿由于扇出部分中线路长度不均匀引起的电阻值差异。：多条栅极线（121）形成在绝缘基板上，并包括用于与外部电路连接的栅极焊盘。多条数据线（171）与多条栅极线交叉，并包括用于与外部电路连接的数据焊盘。栅极驱动电路（420）与栅极焊盘连接。数据驱动电路（430）与数据焊盘连接。多个补偿电阻与栅极驱动电路或数据驱动电路的输出端连接，其中补偿电阻具有与栅线或数据线的长度成反比的电阻值。与驱动器集成电路的两个端子相连的补偿电阻具有最小值，而中心部分的补偿电阻具有最大值。©KIPO 2004

