

(19)
(12)

(KR)
(B1)

(51) 。 Int. Cl.7
G02F 1/1333

(45)
(11)
(24)

2003 11 01
10-0403645
2003 10 17

(21) 10-2000-0063741
(22) 2000 10 28

(65) 2001-0040214
(43) 2001 05 15

(30) 99-310382 1999 10 29 (JP)

(73) 가 가 가 , . 1753

(72) 5 7 1 가 가

(74)
:

(54)

1 (D) , 1 (D) 2 (C)
, (a) 1 1 (2), (b) 2
2 (3), (c) 1 2 1 2
, 1 2 (1c, 1d) 가 2 (C)
, (d) (1c, 1d) 가 2 (C)
1 2 1 (D) 2 1 가 2
1 가 3 2 (11) 1 2 가

5

, , , ,

1 (TFT)
2 1 II-II .
3 (CF) .

4		
5	1	.
6	2	.
7	3	.

1, 1c, 1d :
 2, 6 : CF
 3, 5 : TFT
 4 :
 11, 71 :
 21, 42 :
 22 :
 41 :
 43 :
 44 :
 45 :
 46 :
 47, 76 :
 51 :
 52 :
 53 :
 54 :
 56 :
 61 :
 62 :
 72, 75 :
 73 :
 74 :
 77 :
 101, 102 :
 C : 2
 D : 1

, , , 2 .
 , , μm 가 .
 ,
 CD) (TFT) 가 1 , (CF) 가 1 , 1 (AM-L 2
 , 2 ,
 가 , 가 ,

1 (TFT) (44), (41) (43)
 1 (41), (42), (43), (44), (41) (43)
 (46), (4), (46) CF (61, 3)
 (45) (44) (47) (46)
 (46) (41)

TFT TFT 2 2 1 II-II
 (101) 1 (101) (51) 1
 (Cr) (51) (52)
 (101) (53) (51) (52)
 , n (54) (54) (54) (53) (53) (53)
 (54) (42) (11) 2
 , 2 (55) (44)

(44) (56) (44) (47)
 (46) (47) (46) (44)
 ITO (Indium Tin Oxide) (46) (44)

CF 3 4 3 CF 4
 4 1 (D)
 1 (D) 2 (C) (102), (102)
 3 4 (CF) (6) (61) (102) (61) (72)
 (71), (71) (72), (72)
 (73) (61) , TFT (5) (46) 1 (D) (72)
 (71) (R), (G), (B)
 ITO 1 (D) 2 (C) CF (1)
 (1) (1) CF (6) (1) 가
 (1) (1) (1) 가

TFT (5) CF (6) TFT (5) CF (6) (6)
 , TFT (5) CF (6) , TFT (5) CF (6) (6)
 (1) , TFT (5) CF (6)

4 , TFT (5) (62) (62) 가 CF (6) (52)
 (62) (75) (75) (76) TFT (5)
 (77)

(D) 2 (C) 1 (D) 1 (D) , 1 (D) (1) 가 , 2
 F (6) (74) 4 (74) 2 (5) (C)
 (1) (1) (1) 가 (1) 가 (1) 가
 4 (C) 1 (D) (1) 가 (1) 가 (1) 가
 (61), 1 (D) , 1 (D) (73) (102) CF (6)
 , (77), (52), (56), (72) (73)

(101) TFT (5) 2 (C) (61)
 (102) CF (6) (77), (52) (56)
 1 (D) 2 (101) TFT (5) (5) (6) , , ,
 (1) TFT (1) (5) TFT (5) CF (6) , 2 (C) ,
 (C) (74) 가 (74) , 2 (1)
 2 (C) (1) 가 (74) 가 (74)
 (74) (74) 가 (74)
 2 (C) (74) (1) 가 (5) CF (6)
 CF (6) TFT (5) CF (6) , TFT (5) TFT (5)
 (5) (5) CF (6) 2 (C) (1) 가 TFT (5)
 (5) CF (6) TFT (5) CF (6) 2 (C) , TFT
 , 1 (D) 2 (C) TFT (5) CF (6) , TFT
 , 1 (D) 1 (D) 2 (C) 1 (D)
 , 1 (C) 1 (D) 2 (C) 1 (D)
 CF 10-48640 11-38438 TFT
 , TFT CF
 , TFT CF 가 가 가
 2 11-38438 (C) , 1 (D) 2 (D) TFT 1 CF 2
 가 2 가 , 가 가

2 , 1 1 , 1
 1 2 , (a) 1 1 2 (b) 2
 1 2 가 , (c) 1 2 1 2 (d)
 1 2 가 , 2 1 1 2 , 1
 3 , 1 2 가 3 1 2 2 가
 3 , 1 2 1 , 2 3

가 가 2 (C) 1 2
 3 , 1 1 2 2 , 가 , 가
 가, 1 2 가
 3 , 1 2 , 3 가
 3 , 3 가 가 , 3 가
 3 , 3 , , 1 2
 , , , , 가 ,
 , , 가 , , 3 , , 가 , 가 , 3
 가 3 가 1 가 2 , 1
 3 가 1 가 2 , 1
 2 1 2 ,
 가 1 , 1
 2 , (a) 1 1 , (c) 2 1 1
 2 , (b) 2 3 , (d) 3 가 , 3
 1 , 1 2 2 가 1 2 2 , 3
 가 1 2 가 , (e) 1 2 2
 1 2
 3 , 1 1 2 , 2 가 1 ,
 2 3
 ()
 (1)
 (1)
 (1) 가 (1)
 가 , (1)
 가 가 , (1)
 , 가 (rod) 가 , 가
 , 5 7 , 1 (D) 1 (D)
 (1d) , 2 (C) (1c) ,

(1d) 1 (D) ,
 (1c)
 (74) TFT (1c) CF 1 4 .
 1 3 , 1 4 .
 [1]
 5 1
 5 , 1 (D) (1d) 가 ,
 2 (C) (1c) 가 (1c) 가 (1d) 가 ,
 , 1 (D) , (61), (71), (72) (73)
 (102) (72) (73) CF (2) (101) (77), (52), (56),
 (72) (73) (61) (11) (101) TFT (5) 2 (C)
 , (77), (52) (56) (102) (101) CF (2) TFT
 (5) 1 CF (2) , (11) (1c) , 1 (, 1)
 4 11) 3 CF (6) , 1 , (, 1)
 (61) (77) , , (11)
 , TFT (5) CF (6) , (71),
 (72), (73), (72), (73) , 1 (D) 2 (C)
 , 1 (D) , 1 (D) TFT (5) CF (6)
 , (71)
 , 1 (1c) 가 (11)
 , 1 (D) TFT (5) CF (2) (1c) 가 2 (C) TFT , T
 (5) CF (2) , (72) (73) , (73) , TFT (5) CF (6) ,
 FT (5) CF (2) TFT (5) CF (2) 가 가 ,
 1 (1d) (11) / ,
 (1c) (11) 가 , , , 가
 , (1c) 가 , 가 TFT (5) CF (2)
 1 , 가 (1c) 가 (11) , TFT (5) CF (1d) 가
 , 1 가 가 , 2 (2)
 [2]
 6 2
 6 , 1 (D) (1d) 가 ,
 2 (C) (1c) 가 (1c) 가 (1d) 가 ,
 , 1 (D) , (61), (71), (72) (73)
 (102) (72) (73) CF (6) (101) (77), (52), (56),
 (72) (73) (61) (11) (101) TFT (3) 2 (C)
 , (77), (52), (11) (21), (22) (102) (56) CF (6)
 01) (77), TFT (3), (21), (22) (56) (1)
 2 TFT TFT (3) , (21) (22) (1c)
 (101) , 1 4 (22) TFT (5)
 , 2 , (21) (22)
 3 , (1c) TFT (3) TFT (5) CF (6)
 , (21) (22)

, TFT (3) CF (6) , TFT (3) CF (6) TFT (5) CF (6) ,
 2 3 (21) (22) , 3
 2 , TFT (5) (5) TFT (5)
 , TFT (5) 6
 [3]
 7 3
 7 , 3 1
 CF (2) 2 , TFT (3)
 , 3 (11) (1c) (1c) (101) (21)
 (22) (11), (21) (22) 3
 , (1c) TFT (3) TFT (5) CF (6)
 , (11), (21) (22)
 , TFT (3) CF (2) , TFT (5) CF (6) ,
 TFT (3) CF (2) 가
 가
 3 , 3 (11), (21) (22) , 3
 3 , TFT (3) TFT (3)
 , TFT (5) 6
 1 3 (1c) TFT (5 3) , (1c) CF (2 6) TFT (5 3) ,

, 2 3 , 3 가 3 , 1
 1 2 , 2 2 1 2
 , 가 , 가
 2 가 , 1 2
 가 가 1 2 , 가

- (57)
1. 1 (D) , 1 (D) 2 (C)
 (a) 1 1 (2, 6),
 (b) 2 2 (3, 5),
 (c) 1 2 , 1 2 1
 2 (1c, 1d)
 (d) 2 (C) 1 2 (1c,
 1d) 가 3 (21, 22) ,
 2. 1 (D) , 1 (D) 2 (C)

(a) 1 (2, 6),
 (b) 2 (3, 5),
 (c) 1 2 1 2 1
 2 (1c, 1d),
 (d) 2 (C) 1 (1c,
 1d) 가 3 (21, 22) 2 (D) 1 2 3 (1d)
 3 (21, 22) 2 (C) 1 가 , 2 3 (1
 c) 가 , 3

- 3.
- 4.
- 5.
- 6.
- 7.
- 8.
- 9.
- 10.
- 11.
- 12.
- 13.
- 14.
- 15.
- 16.
- 17.
- 18.
- 19.
- 20.
- 21.
- 22.
- 23.
- 24.
- 25.

26.

27.

28.

29.

30.

31.

32.

33.

34.

1 (D) , 1 (D) 2 (C)

(a) 1 ; 1 (2, 6)

(b) 2 ; 2 (3, 5)

(c) 2 (C) 1 2 , 3

(21, 22) ;

(d) 3 (21, 22) (1c) ; (1c, 1d) 1 2

(e) 1 2 , (1c, 1d) 1 2

1 2

35.

1 (D) , 1 (D) 2 (C)

(a) 1 ; 1 (2, 6)

(b) 2 ; 2 (3, 5)

(c) 2 (C) 1 2 , 3 (2

1, 22) ;

(d) 3 (21, 22) (1c) , 3 (21, 22) , 1

(D) 1 2 3 (1d) 2 (C)

가 1 , 2 3 (1c)

(e) 1 2 , (1c, 1d) 1 2

1 2

36.

37.

38.

39.

40.

41.

42.

43.

44.

45.

34
 1 3 (21, 22) ,
 1 (D) 2 (1d) 가 가 (c)

46.

34
 1 3 (21, 22) ,
 1 (D) 2 (1d) 가 2 (C)
 가 (1c) 가 (c)

47.

35
 1 3 (21, 22) ,
 1 (D) 2 (1d) 가 가

48.

35
 1 3 (21, 22) ,
 1 (D) 2 (1d) 가 2 (C)
 가 (1c) 가

49.

50.

51.

52.

53.

54.

55.

56.

57.

58.

59.

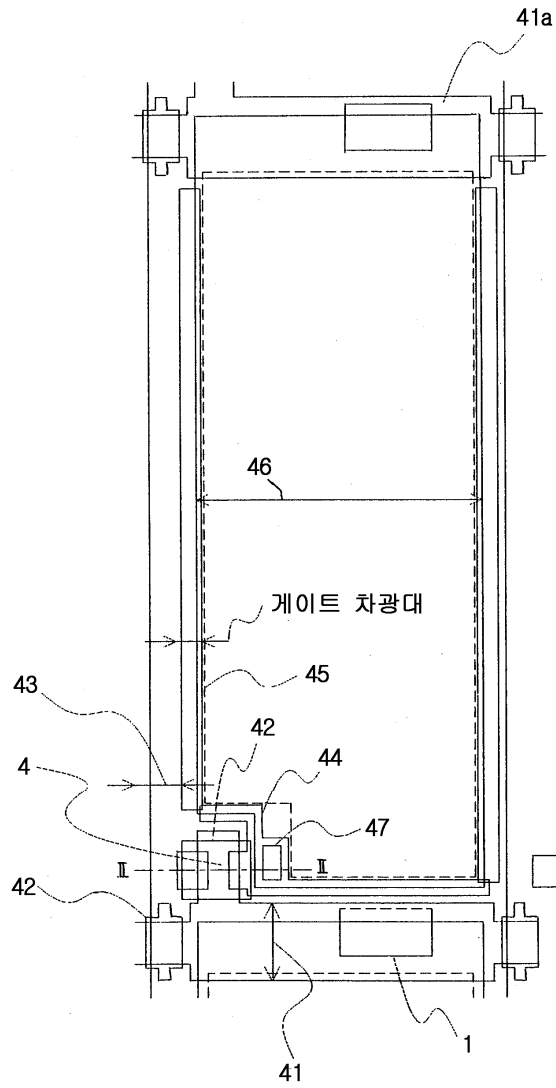
60.

1 3 1 (D) 1 2 1 2
 (C) 1 2 가

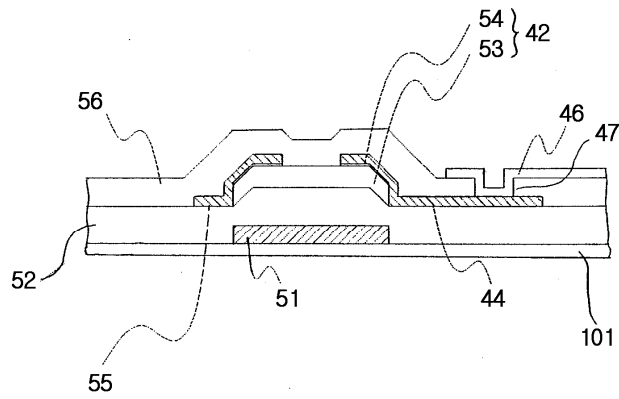
62.

34 , 3 (21, 22) , (1c, 1d) 1 2 (C)
2 1 (D) 1 2 가 1 2 (C)

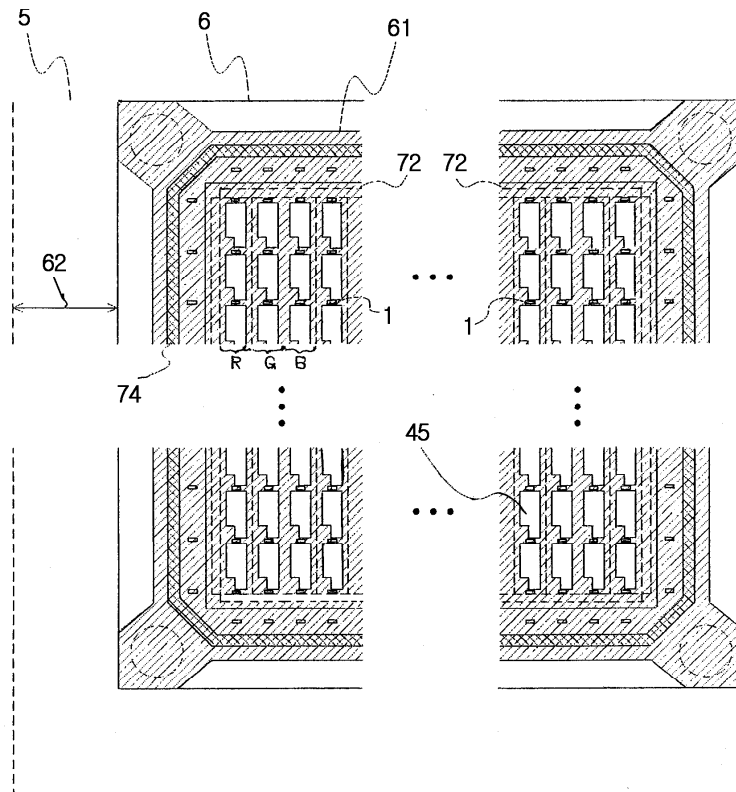
1
종래 기술



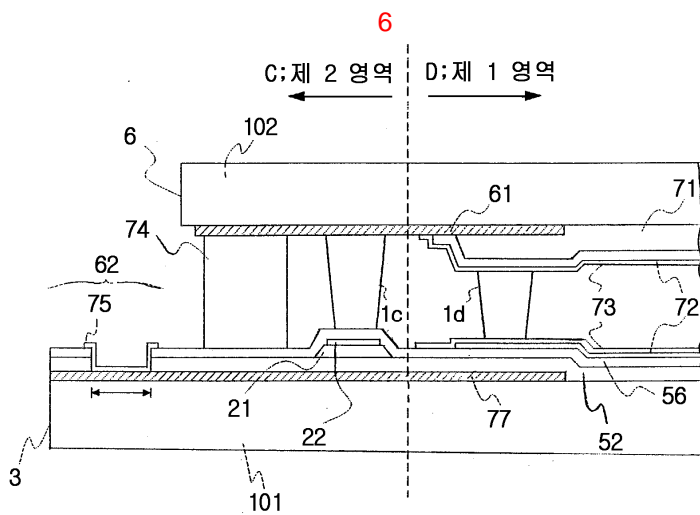
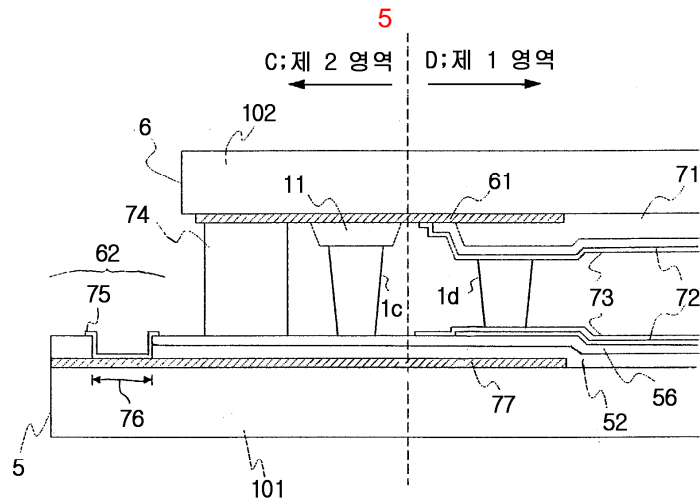
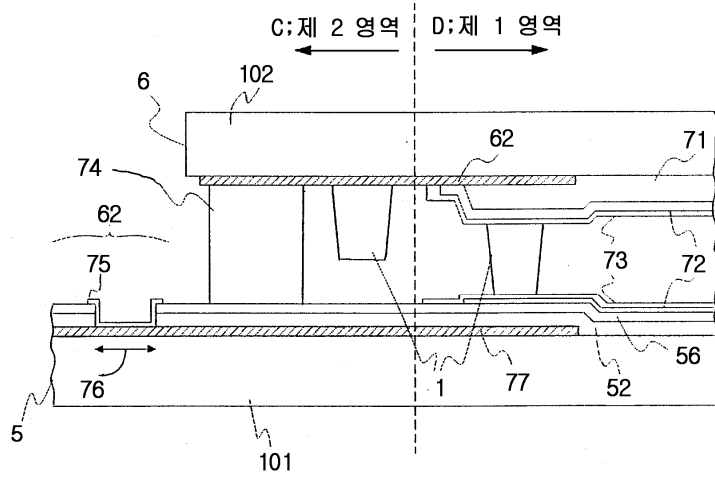
2
종래 기술

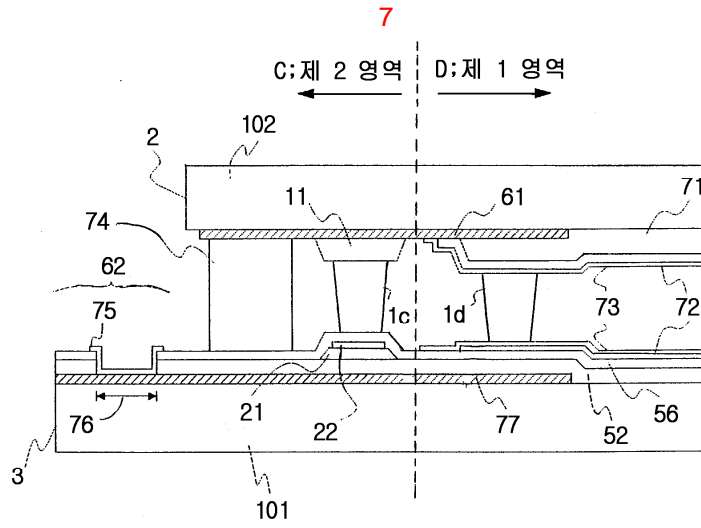


3
종래 기술



4
종래 기술





专利名称(译)	液晶显示面板及其制造方法		
公开(公告)号	KR100403645B1	公开(公告)日	2003-11-01
申请号	KR1020000063741	申请日	2000-10-28
[标]申请(专利权)人(译)	NEC液晶技术株式会社		
申请(专利权)人(译)	日元号技术可否让这个夏		
当前申请(专利权)人(译)	日元号技术可否让这个夏		
[标]发明人	IIDA TAKAYASU		
发明人	IIDA,TAKAYASU		
IPC分类号	G02F1/1333 G02F1/1339		
代理人(译)	韩国专利公司		
优先权	1999310382 1999-10-29 JP		
其他公开文献	KR1020010040214A		
外部链接	Espacenet		

摘要(译)

一种液晶显示面板，以限定第一区域 (d) 和所述第一区域 (d)，其不显示的图像，其中，所述第二区域 (C) 周围延伸，用于显示图像，(a) 所述第一层被层叠即以一定图案形成在第一基板 (2) 根据权利要求，(b) 形成在层叠图案化第二层到第二衬底3，以及 (c) 第一，在所述第一区域和所述第二区域介于这些层和所述第二层之间，在设置有所述第一层和第二层中的柱状树脂隔离物 (1C, 1D) 的液晶显示面板是彼此相对的，(d) 填料树脂间隔物 (1C, 1D) 被安装在其上，形成在所述第二基板，所述第一区域 (d) 在第一基板中的至少一个和在一个在所述第一基板的所述第二区域 (C) 和第二第一基板和第二基板之间的第一空间，第一基板和第二基板之间的第一空间，根据权利要求1的液晶显示面板，还包括第三层11具有的厚度，使得所述第二空间之间的差减小。五 指数方面 液晶显示面板，填充型树脂隔离物，滤色器，薄膜晶体管，

