



(19) 대한민국특허청(KR)
(12) 공개특허공보(A)

(11) 공개번호 10-2007-0114900
(43) 공개일자 2007년12월05일

(51) Int. Cl.

G02F 1/1333 (2006.01)

(21) 출원번호 10-2006-0048526

(22) 출원일자 2006년05월30일

심사청구일자 없음

(71) 출원인

삼성전자주식회사

경기도 수원시 영통구 매탄동 416

(72) 발명자

명지만

경기 이천시 창전동 미도아파트 502호

(74) 대리인

조희원

전체 청구항 수 : 총 10 항

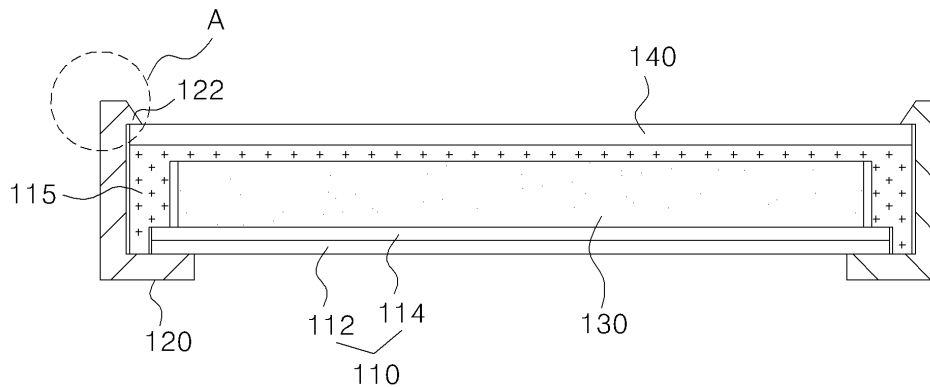
(54) 액정표시장치 및 그의 조립방법

(57) 요약

본 발명은 액정표시장치의 접지를 향상시킬 수 있도록 한 액정표시장치 및 그의 조립방법에 관한 것이다.

본 발명에 따른 액정표시장치는 액정층의 광투과율을 조절하여 화상을 표시하는 액정패널; 상기 액정패널을 구동하기 위한 구동회로가 실장된 인쇄회로기판; 상기 액정패널의 가장자리 및 측면을 감싸는 탑 샷시; 및 상기 탑 샷시로부터 돌출되어 상기 인쇄회로기판에 직접 접촉되는 접지부를 포함하여 이루어진 것을 특징으로 한다. 이에 의해, 탑 샷시와 PCB간에 중간 매개물(도전성 테이프) 없이 직접 접촉시켜 접지력을 향상시킬 수 있는 액정표시장치 및 그의 조립방법이 제공된다.

대표도 - 도3



특허청구의 범위

청구항 1

액정층의 광투과율을 조절하여 화상을 표시하는 액정패널;
상기 액정패널을 구동하기 위한 구동회로가 실장된 인쇄회로기판;
상기 액정패널의 가장자리 및 측면을 감싸는 탑 샤시; 및
상기 탑 샤시로부터 돌출되어 상기 인쇄회로기판에 직접 접촉되는 접지부를 포함하여 이루어진 것을 특징으로 하는 액정표시장치.

청구항 2

제 1 항에 있어서,
상기 접지부는 경사면을 포함하도록 돌출된 것을 특징으로 하는 액정표시장치.

청구항 3

제 2 항에 있어서,
상기 인쇄회로기판은,
상기 구동회로에 그라운드 전압을 공급하기 위한 그라운드 층; 및
상기 탑 샤시에 인접한 적어도 일측면에서 상기 그라운드 층의 일부분이 외부로 노출된 그라운드 패드를 포함하는 것을 특징으로 하는 액정표시장치.

청구항 4

제 3 항에 있어서,
상기 접지부는 상기 그라운드 패드에 직접 접촉되는 것을 특징으로 하는 액정표시장치.

청구항 5

제 2 항에 있어서,
상기 인쇄회로기판은 상기 경사면을 따라 슬라이딩되어 억지끼움 방식에 의해 상기 탑 샤시에 접촉되는 것을 특징으로 하는 액정표시장치.

청구항 6

제 1 항에 있어서,
상기 액정패널에 광을 조사하기 위한 백 라이트 유닛; 및
상기 액정패널과 상기 백 라이트 유닛을 수납하는 프레임을 더 포함하여 이루어진 것을 특징으로 하는 액정표시장치.

청구항 7

인쇄회로기판이 접속된 액정패널을 마련하는 단계;
상기 액정패널에 광을 조사하는 백 라이트 유닛을 마련하는 단계;
프레임에 상기 백 라이트 유닛과 상기 액정패널을 순차적으로 수납하는 단계;
상기 액정패널의 전면 가장자리와 상기 프레임의 측면을 감싸도록 상기 프레임에 탑 샤시를 체결하는 단계; 및
상기 탑 샤시로부터 돌출된 접지부를 통해 상기 탑 샤시와 상기 인쇄회로기판을 접지시키는 단계를 포함하여 이루어진 것을 특징으로 하는 액정표시장치의 조립방법.

청구항 8

제 7 항에 있어서,

상기 접지부는 상기 인쇄회로기판에 직접 접촉되는 것을 특징으로 하는 액정표시장치의 조립방법.

청구항 9

제 8 항에 있어서,

상기 인쇄회로기판은 상기 접지부에 형성된 경사면을 따라 슬라이딩되어 억지끼움 방식에 의해 상기 탑 샷시에 접촉되는 것을 특징으로 하는 액정표시장치의 조립방법.

청구항 10

제 8 항에 있어서,

상기 접지부는 상기 인쇄회로기판의 그라운드 층의 일부분이 외부로 노출되어 형성된 그라운드 패드에 직접 접촉되는 것을 특징으로 하는 액정표시장치의 조립방법.

명세서

발명의 상세한 설명

발명의 목적

발명이 속하는 기술 및 그 분야의 종래기술

- <11> 본 발명은 액정표시장치에 관한 것으로, 특히 액정표시장치의 접지를 향상시킬 수 있도록 한 액정표시장치 및 그의 조립방법에 관한 것이다.
- <12> 일반적으로 액정표시장치는 액정층에 전계를 형성하여 액정층을 통과하는 빛의 투과율을 조절함으로써 원하는 화상을 표시한다.
- <13> 도 1은 종래의 액정표시장치를 개략적으로 나타내는 단면도이고, 도 2는 도 1의 I-I'의 절단면을 나타낸 단면도이다.
- <14> 종래의 액정표시장치는 광을 발생하는 백 라이트 유닛(30); 백 라이트 유닛(30)으로부터 조사되는 광투과율을 조절하여 화상을 표시하는 액정패널(10); 액정패널(10)과 백 라이트 유닛(30)을 수납하는 프레임(15); 액정패널(10)에 접속되는 PCB(40); 및 액정패널(10)의 전면 가장자리를 감싸고 아울러 프레임(15)의 측면을 감싸는 탑 샷시(20)를 포함하여 구성된다.
- <15> PCB(40)에는 액정패널(10)을 구동하기 위한 구동회로(제어부, 전원 공급부, 기준 감마전압부 등)가 실장된다. 한편, 구동회로에 공급되는 그라운드 전압의 안정화는 전원단의 특성에 밀접한 관계를 갖기 때문에 그라운드 전압이 불안하면 주요 구동 전원단에 영향을 미쳐 정격 전압/전류 구동에 지장을 초래한다. 이로 인하여, PCB(40)와 탑 샷시(20)간의 접촉을 통한 접지 보강이 더욱 중요해지고 있다.
- <16> 이에 따라, 종래에는 스크류를 이용하여 접지하였으나, 생산성 및 힌지 불량관련 보완 등의 이유로 도 2에 도시된 바와 같이 PCB(40)와 탑 샷시(20)간에 도전성 테이프(50)를 부착함으로써 PCB(40)의 그라운드 패드를 접지시킨다.
- <17> 그러나, 도전성 테이프(50)의 자체 저항으로 인하여 PCB(40)의 그라운드 패드와 탑 샷시(20)간에 약 60Ω 정도의 저항에 의해 접지력이 감소되며, 도전성 접촉 테이프(50)의 접착력 약화로 도전성 테이프(50)가 떨어지는 문제점이 있다.
- <18> 따라서, 종래의 액정표시장치는 접지력 감소 및 도전성 테이프(50)의 접촉 저항으로 인하여 구동 안정화, 전자기적 간섭(EMI) 및 정전기 등의 성능 특성이 저하되는 문제점이 있다.

발명이 이루고자 하는 기술적 과제

- <19> 따라서 상기와 같은 문제점을 해결하기 위하여, 본 발명이 이루고자 하는 기술적 과제는 액정표시장치의 접지를

향상시킬 수 있도록 한 액정표시장치 및 그의 조립방법을 제공하는데 있다.

발명의 구성 및 작용

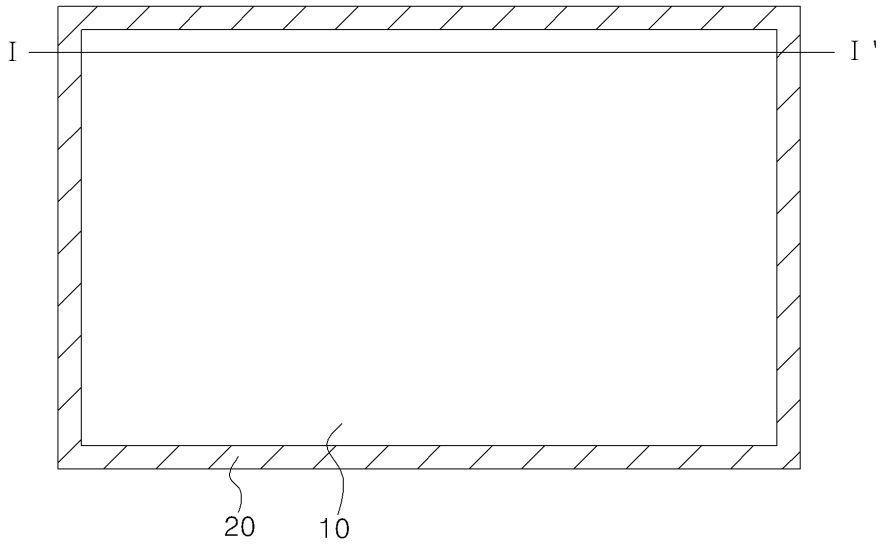
- <20> 상기와 같은 기술적 과제를 달성하기 위하여, 본 발명에 따른 액정 표시 장치는 액정층의 광투과율을 조절하여 화상을 표시하는 액정패널; 상기 액정패널을 구동하기 위한 구동회로가 실장된 인쇄회로기판; 상기 액정패널의 가장자리 및 측면을 감싸는 탑 샤시; 및 상기 탑 샤시로부터 돌출되어 상기 인쇄회로기판에 직접 접촉되는 접지부를 포함하여 액정표시장치에 의해 달성될 수 있다.
- <21> 상기 접지부는 경사면을 포함하도록 돌출된 것이 바람직하다.
- <22> 상기 인쇄회로기판은 상기 구동회로에 그라운드 전압을 공급하기 위한 그라운드 층; 및 상기 탑 샤시에 인접한 적어도 일측면에서 상기 그라운드 층의 일부분이 외부로 노출된 그라운드 패드를 포함하여 이루어진 것이 바람직하다.
- <23> 상기 접지부는 상기 그라운드 패드에 직접 접촉된 것이 바람직하다.
- <24> 상기 인쇄회로기판은 상기 경사면을 따라 슬라이딩되어 억지끼움 방식에 의해 상기 탑 샤시에 접촉된 것이 바람직하다.
- <25> 상기 액정표시장치는 상기 액정패널에 광을 조사하기 위한 백 라이트 유닛; 및 상기 액정패널과 상기 백 라이트 유닛을 수납하는 프레임에 더 포함하여 이루어진 것이 바람직하다.
- <26> 본 발명의 다른 목적은 인쇄회로기판이 접속된 액정패널을 마련하는 단계; 상기 액정패널에 광을 조사하는 백 라이트 유닛을 마련하는 단계; 프레임에 상기 백 라이트 유닛과 상기 액정패널을 순차적으로 수납하는 단계; 상기 액정패널의 전면 가장자리와 상기 프레임의 측면을 감싸도록 상기 프레임에 탑 샤시를 체결하는 단계; 및 상기 탑 샤시로부터 돌출된 접지부를 통해 상기 탑 샤시와 상기 인쇄회로기판을 접지시키는 단계를 포함하여 이루어진 액정표시장치의 조립방법에 의해 달성될 수 있다.
- <27> 상기 접지부는 상기 인쇄회로기판에 직접 접촉된 것이 바람직하다.
- <28> 상기 인쇄회로기판은 상기 접지부에 형성된 경사면을 따라 슬라이딩되어 억지끼움 방식에 의해 상기 탑 샤시에 접촉된 것이 바람직하다.
- <29> 상기 접지부는 상기 인쇄회로기판의 그라운드 층의 일부분이 외부로 노출되어 형성된 그라운드 패드에 직접 접촉된 것이 바람직하다.
- <30> 이하, 첨부된 도면을 참조로 하여 본 발명을 더욱 상세히 설명하기로 한다.
- <31> 도 3은 본 발명의 실시 예에 따른 액정표시장치를 개략적으로 나타내는 단면도이다.
- <32> 액정표시장치는 액정층의 광투과율을 조절하여 화상을 표시하는 액정패널(110); 액정패널(110)에 광을 조사하기 위한 백 라이트 유닛(130); 액정패널(110)을 구동하기 위한 구동회로가 실장된 PCB(140); 액정패널(110)과 백 라이트 유닛(130)을 수납하는 프레임(115); 액정패널(110)의 전면 가장자리를 감싸고 아울러 프레임(115)의 측면을 감싸는 탑 샤시(120); 및 탑 샤시(120)로부터 PCB(140) 쪽으로 돌출되어 PCB(140)의 일측에 전기적으로 접촉되는 접지부(122)를 포함하여 구성된다.
- <33> 액정패널(110)은 상부기관(112) 및 하부기관(114)으로 이루어진다. 이러한 액정패널(110)의 상부기관(112) 및 하부기관(114) 사이에는 액정층이 주입되고, 상부기관(112)과 하부기관(114) 사이의 간격을 일정하게 유지시키기 위한 스페이서를 포함하여 구성된다.
- <34> 상부기관(112)에는 컬러필터 및 블랙 매트릭스 등이 형성된다. 이러한, 상부기관(112)의 전면에는 상부 편광판이 부착된다.
- <35> 하부기관(114)에는 복수의 데이터 라인과 복수의 게이트 라인의 교차부마다 박막 트랜지스터(Thin Film Transistor)와 박막 트랜지스터에 접속된 화소전극이 형성된다. 박막 트랜지스터는 게이트 라인으로부터의 스캔펄스에 응답하여 데이터 라인으로부터 액정셀 쪽으로 전송될 아날로그 화상신호를 화소전극으로 절환하게 된다. 이러한, 하부기관(114)의 배면에는 백 라이트 유닛(30)과 마주보도록 하부 편광판이 부착된다.
- <36> 이와 같은, 액정패널(110)의 상측에는 각 데이터 라인에 아날로그 화상신호를 공급하기 위한 데이터 집적회로가 실장된 복수의 데이터 테이프 캐리어 패키지(또는 칩 온 필름)이 접속된다. 또한, 액정패널(110)의 일측에는

각 게이트 라인에 스캔 신호를 공급하기 위한 게이트 집적회로가 실장된 복수의 게이트 테이프 캐리어 패키지 (또는 칩 온 필름)이 접속된다.

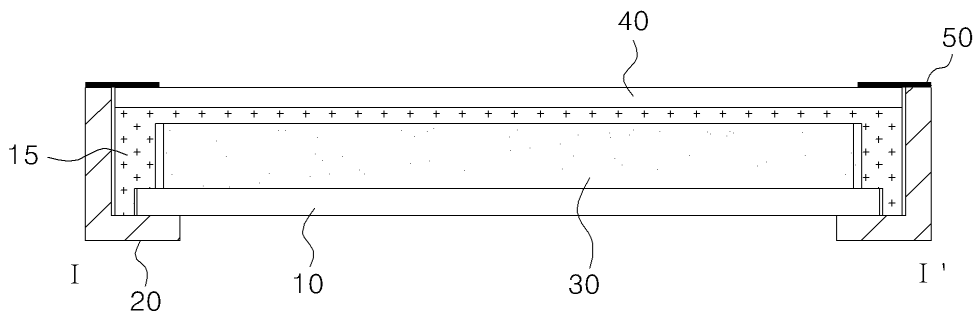
- <37> 백 라이트 유닛(130)은 광을 발생하는 램프; 램프로부터 입사되는 광을 평면광을 변환하는 도광판; 도광판에서 출사되는 광을 확산시키는 적어도 하나의 확산시트 및 확산시트에 의해 확산된 광을 집광하는 적어도 하나의 프리즘 시트를 포함하여 구성된다. 이때, 확산시트와 프리즘 시트는 교번적으로 적층될 수 있다.
- <38> 프레임(115)은 몰드물로써 백 라이트 유닛(130)을 수납하기 위한 백 라이트 수납공간과 액정패널(110)을 수납하기 위한 액정패널 수납공간을 갖는다.
- <39> PCB(40)에는 액정패널(110)을 구동하기 위한 구동회로, 즉 제어부, 전원 공급부, 기준 감마전압부 등이 실장된다. 이때, PCB(40)는 다층 형태로써 다층 중 적어도 1층의 그라운드 층을 갖는다. 또한, 탑 샤시(120)에 인접한 PCB(40)의 양측에는 그라운드 층이 외부로 노출된 그라운드 패드가 형성된다.
- <40> 이러한, PCB(40)는 복수의 데이터 테이프 캐리어 패키지(또는 칩 온 필름)에 접속되어 프레임(115)의 측면을 따라 접혀져 프레임의 배면에 위치하게 된다.
- <41> 제어부는 복수의 데이터 집적회로 및 복수의 게이트 집적회로 각각의 구동 타이밍을 제어하고, 외부로부터 공급되는 데이터를 각 데이터 집적회로에 공급한다.
- <42> 전원 공급부는 액정패널(110)의 구동에 필요한 구동전압을 발생한다.
- <43> 기준 감마전압부는 복수의 기준 감마전압을 발생하여 복수의 데이터 집적회로에 공급한다.
- <44> 탑 샤시(120)는 금속재질로써 프레임(115)의 측면을 감싸고 아울러 액정패널(110)의 전면 가장자리를 감싸도록 사각띠 형태로 제작된다. 이를 위해, 탑 샤시(120)는 액정패널(110)의 전면 가장자리를 감싸는 수평부와, 프레임(115)의 측면을 감싸도록 수평부로부터 수직하게 절곡된 수직부(121)를 포함한다.
- <45> 접지부(122)는 도 4에 도시된 바와 같이 삼각 단면의 형태를 가지도록 탑 샤시(120)의 수직부(121)로부터 PCB(140) 쪽으로 돌출된다.
- <46> 구체적으로, 접지부(122)는 PCB(140)에 형성된 그라운드 패드에 직접 접촉되도록 수직부(121)와 단턱을 이루는 단턱부(124)와, 단턱부(124)로부터 소정의 기울기를 가지도록 수직부(121)의 끝단쪽으로 경사진 경사부(123)를 포함한다. 여기서, 단턱부(124)는 탑 샤시(120)의 수직부로부터 PCB(140)의 표면과 마주보도록 PCB(140) 쪽으로 돌출된 부분이고, 경사부(123)는 단턱부(124)의 끝단으로부터 PCB(140)의 표면과 반대되는 쪽으로 소정의 기울기를 가지도록 수직부(121) 쪽으로 경사진 부분이다.
- <47> 이러한 접지부(122)는 PCB(140)에 형성된 그라운드 패드에 억지끼움 방식에 의해 직접 접촉된다.
- <48> 이와 같은, 본 발명의 실시 예에 따른 액정표시장치는 탑 샤시(120)로부터 돌출되는 접지부(122)를 PCB(140)의 그라운드 패드에 직접적으로 접촉시켜 PCB(140)의 그라운드 층을 탑 샤시(120)에 접지시킨다. 이때, 탑 샤시(120)와 PCB(140)간의 직접적인 접촉으로 인하여 탑 샤시(120)와 PCB(140)의 양단간 접촉저항은 1Ω 이하가 된다.
- <49> 따라서, 본 발명의 실시 예에 따른 액정표시장치는 탑 샤시(120)와 PCB(140)간에 중간 매개물(도전성 테이프) 없이 직접 접촉시켜 접지력이 향상됨으로써 도전성 테이프의 사용할 때보다 접촉 저항이 현저하게 감소하여 구동 안정화, 전자기적 간섭(EMI) 방지 및 정전기 방지 등의 성능 특성을 향상시킬 수 있다.
- <50> 액정표시장치의 조립방법을 도 5 내지 도 9를 참조하여 단계적으로 설명하면 다음과 같다.
- <51> 먼저, 도 5에 도시된 바와 같이 프레임(115)의 백 라이트 수납공간에 백 라이트 유닛(130)을 수납한 후, 백 라이트 유닛(130)이 수납된 프레임(115)의 액정패널 수납공간에 액정패널(110)을 수납한다.
- <52> 그리고, 액정패널(110)의 전면 가장자리와 프레임(115)의 측면을 감싸도록 프레임(115)에 탑 샤시(120)를 체결한다. 이때, 프레임(115)과 탑 샤시(120)는 스크류에 의해 체결되거나 후크(Hook) 구조에 의해 체결될 수 있다.
- <53> 이어, 도 6에 도시된 바와 같이 액정패널(110)에 접속된 PCB(140)를 프레임(115)의 측면을 따라 밴딩하여 프레임(115)의 배면에 위치시킨다.
- <54> 이에 따라, 도 7에 도시된 바와 같이 PCB(140)에 형성된 그라운드 패드(142)는 탑 샤시(120)에 형성된 접지부

도면

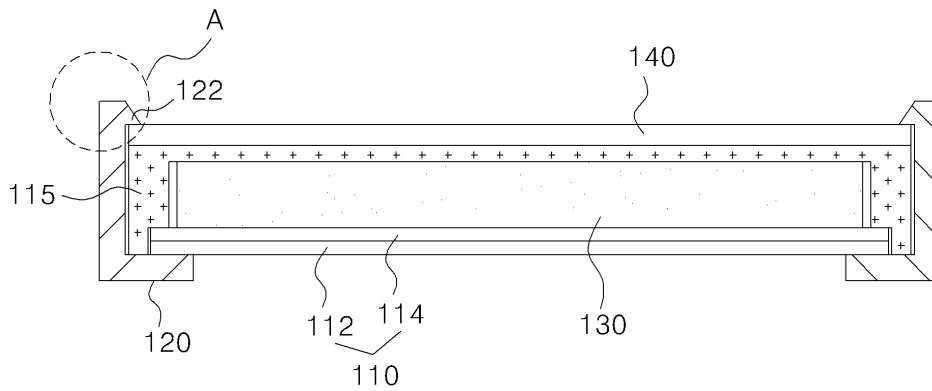
도면1



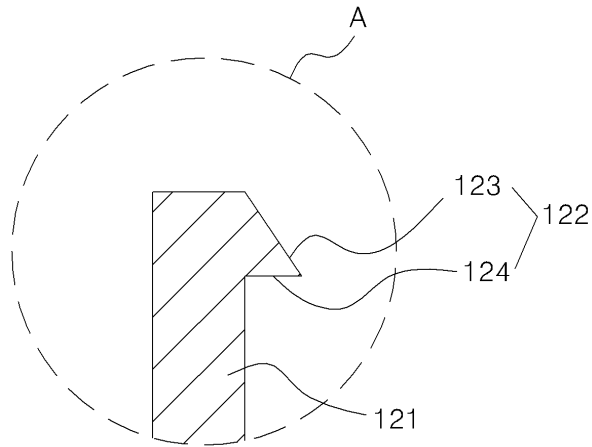
도면2



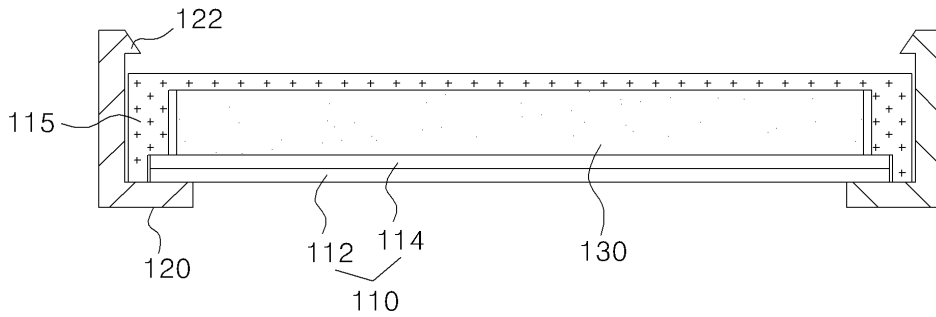
도면3



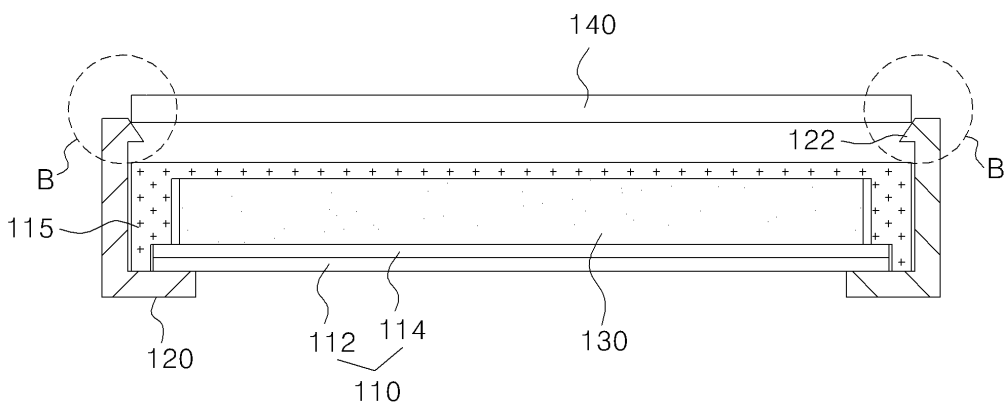
도면4



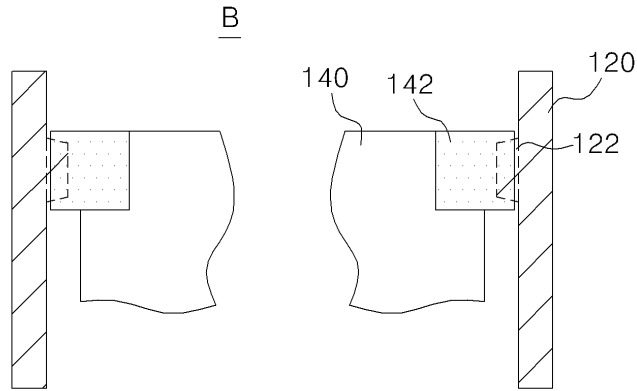
도면5



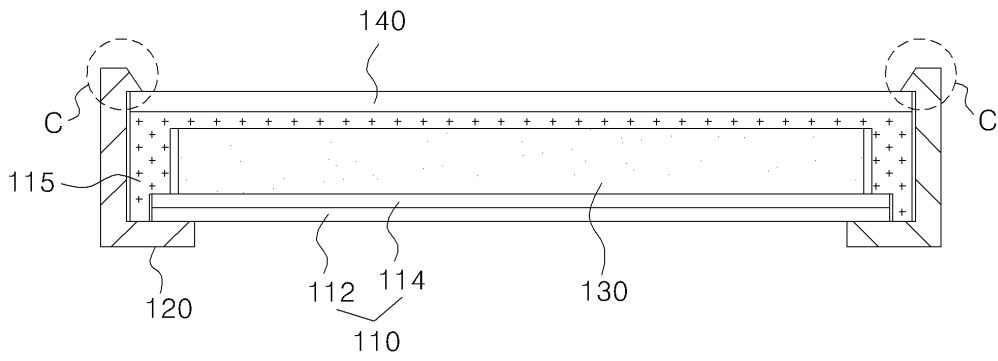
도면6



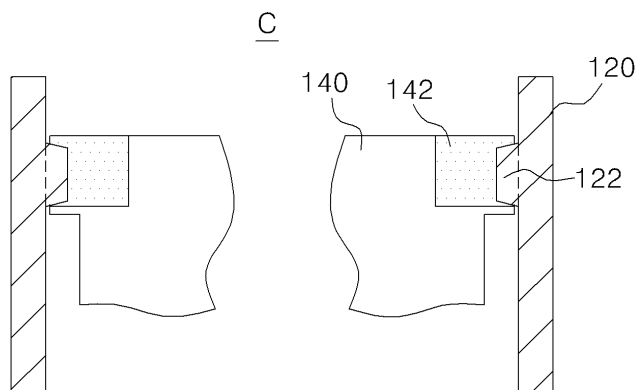
도면7



도면8



도면9



专利名称(译)	液晶显示装置及其组装方法		
公开(公告)号	KR1020070114900A	公开(公告)日	2007-12-05
申请号	KR1020060048526	申请日	2006-05-30
[标]申请(专利权)人(译)	三星电子株式会社		
申请(专利权)人(译)	三星电子有限公司		
当前申请(专利权)人(译)	三星电子有限公司		
[标]发明人	MYEONG JI MAN		
发明人	MYEONG, JI MAN		
IPC分类号	G02F1/1333		
CPC分类号	G02F1/13452 G02F1/133604 G02F1/133608 G02F2001/133317 G02F2202/22		
代理人(译)	SE JUN OH KWON, HYUK SOO 宋, 云何		
外部链接	Espacenet		

摘要(译)

本发明涉及改善地球的液晶显示器及其液晶显示器的组装方法。根据本发明的液晶显示器包括顶部机壳中的直接接触连接部分，其覆盖印刷电路板的边缘和侧面，液晶面板：用于驱动液晶面板的驱动电路指示其控制的图像。安装液晶层的透光率：液晶面板和印刷电路板从顶部机壳突出。本发明提供一种液晶显示器，其在没有中间介质（导电带）的情况下提高了与顶部机壳和PCB之间直接接触的接触力及其组装方法。

