

(19)
(12)

(KR)
(A)

(51) 。 Int. Cl.⁷
G02F 1/1343

(11)
(43)

2003-0078778
2003 10 08

(21) 10-2003-0019610
(22) 2003 03 28

(30) JP-P-2002-00091993 2002 03 28 (JP)

(71) 가 가 가 , . 1753

(72) 가 5 7 1 가 가

5 7 1 가 가

(74)

:

(54)

(13) (3a), (2), (3a) (2) , TFT (5), (2) (3b)
(14) , .

3

1 1 TFT .
2 1 .
3 1 .

4 3 - .

5 1 1 3 - .

6 2 TFT .

7 3 TFT .

8 3 .

9 3 , , , 7 - .

10 , .

* *

1 : TFT 2 :

5 : (TFT) 6 :

11e : 11s :

12p : 13 :

14 : 16 :

17 :

가

(; In-Plane Switching mode)
(counter electrode)

가

가 2001-0033821

(discrimination) (picture element)

가

가

(contrast)

가

[1]

1 TFT 2 1 TFT 1 3 1

1 2 4 3 - 1

1 (13) (16) TFT (monochrome)

(13) (14)

1 4 (3a 3b), TFT (1) (2), (4), 가

(3a 3b), (2)

(4) (4) (TFT; 5) (2) (6), TFT (5) (3b)

(7) (3a)

TFT (5), (8) (6), (7) (8), (8)

(9) (9)

(9) (3a) (12), (12) (8) (9)

(7) (12p) (12) (7) (8)

(9) (3b) (11), (11) (11)

(6) (9) (3a) (12p) (11e) (3b) (11)

(4), (8), (9) (3b) (10b)

(3b)

1s) ITO (2), (3a 3b), (6), (7) (opaque) (11), (1)

TFT (11s) (6) (6) (aperture ratio)

(11s) (12p), (11e), (6), (11s) (11e), (12p), (11s) (11e), (11s)

(14) (13) (13) (over coat layer; OC ; 15) (14)

3 (14) 4 B1 B4 3 B1 B4 (spot)

4 (14) , B1 · B2 B3 · B4 (14) (

(2), (3b) (14) (3a) (2) , TFT (5), (14) (2) (3b) (3a), (13) (2), (13) (6) (13)

(13) (14) (14) OD (step) 가

(6) , OC , 3

FT (5), (2) (3b) (13) (3a), (2), (3b) (14) (3a) (2) , T (2) (6) (6) (13)

TFT (13) (6) (6)

TFT

(2) (14) (13) 3 (14) 가 ,
 (14) (14) (14) (2) (3a 3b) (14) ,
 (14) (3a 3b) 가 (3a 3b) ,
 5 1 1 3 -
 (6) (6) L (11s) (L) 가 1.5 μ m
 3 μ m (L) 4 μ m 6 μ m 가 , L
 (11s) (11s) , , L 6
 μ m 10 μ m 4 μ m 10 μ m , L
 , RGB 가
 [2]
 , 2
 6 , 2 TFT (1) 1 (13) (16) 1
 , 1 (6) (6W) (6W) (6W) (11s) (6W)
 1 (6W) 가 , (16) (6) (6W) (11s) , (6W)
 (6W) (6) , (6) , (6W)
 TFT , , , (6W)
 [3]
 , 3
 7 , 9 TFT , 8 ,

7 - . 1 2 , , ,

1 RGB TFT (1) , TFT (1) . TFT

(2) , 1 , TFT (5), 2 (2) , (3a), (2), (3a)
 (2) , (2) (3b) , (3b)
 (18) 가 (18) (17B) (17R, 17G, 17B; 17) , (17)
 (17) (17) 가 (6) (6) 가 (18)
 (6) 가 (6) ,

1 2 , (6) ,

TFT

9 , (11s) .

L1 (11s) (6) , L1 4 μ m , (6)
 가 (6W) , L1 (11s) , (6)
) (11s) , L1 4 μ m , L1 10 μ m () ,

L 6 μ m 10 μ m , (18) (18) (17)
 (6) (L2) ,

8 μ m 가 ,

1 , - , ,

10 - () 10° 30° , -

, 0.9 μ m 1.3 μ m , OD 1 μ m 3.2
 가 , OD 가 , OD
 , OD OD

(57)

1.

1 2
 ;
 ;
 1 2

2.

1
 1 가 ,

3.

1 ,

4.

2 ,

5.

1 ,

6.

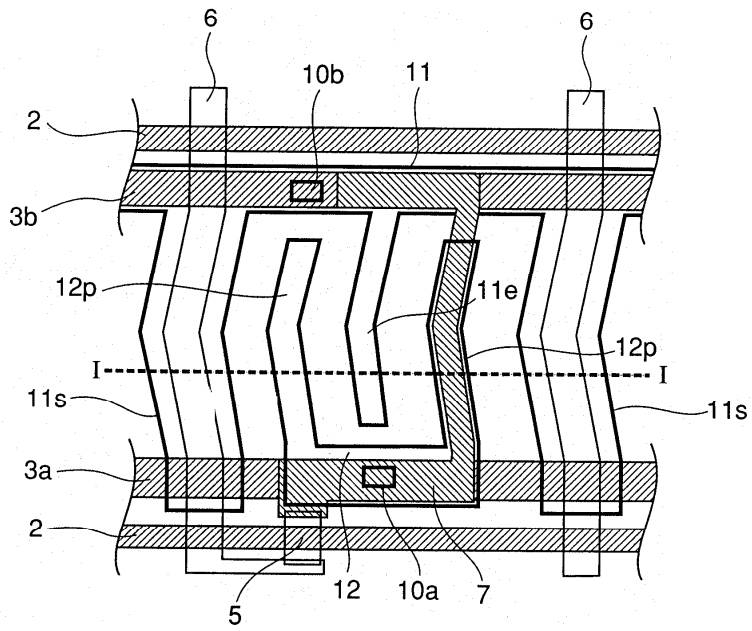
5 ,

7.

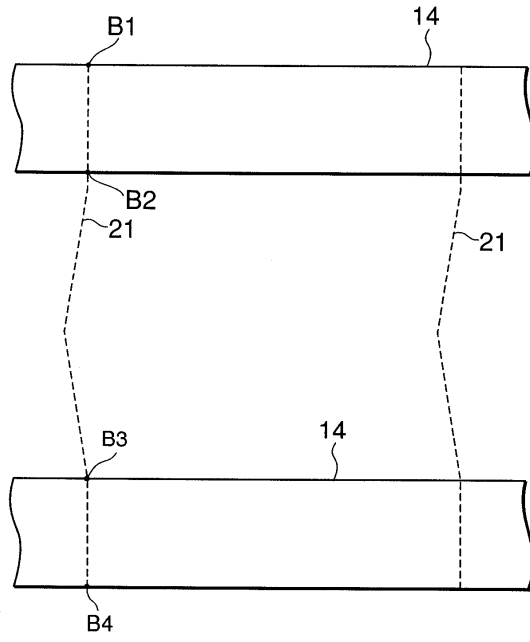
2 ,

7 8.

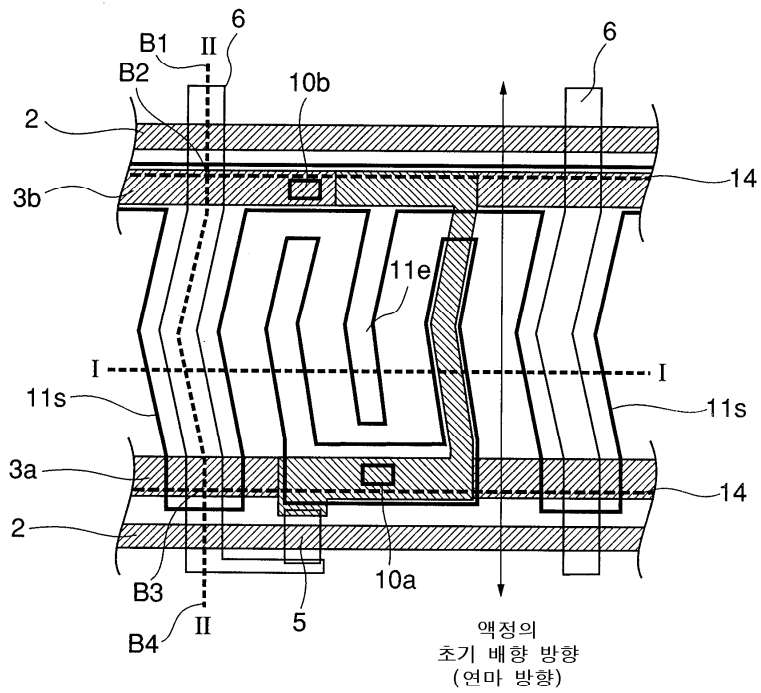
1



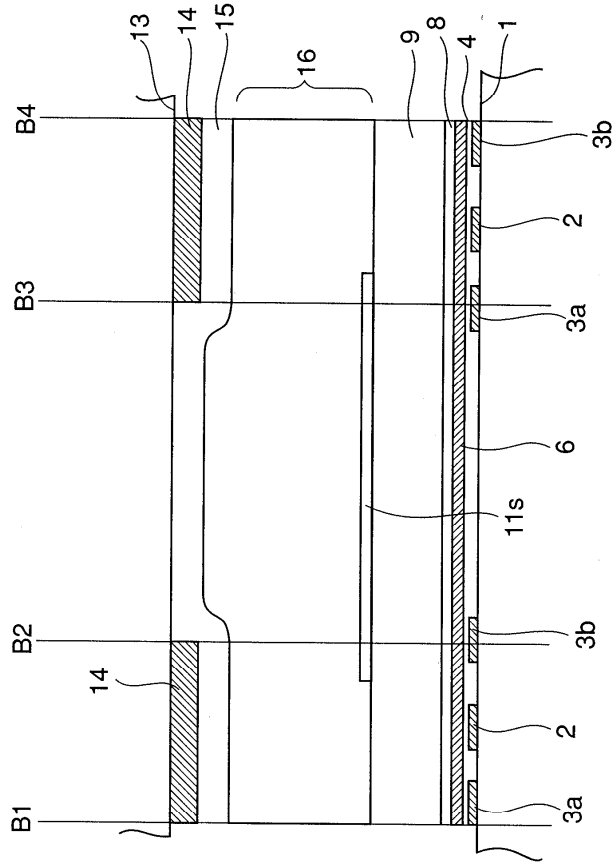
2



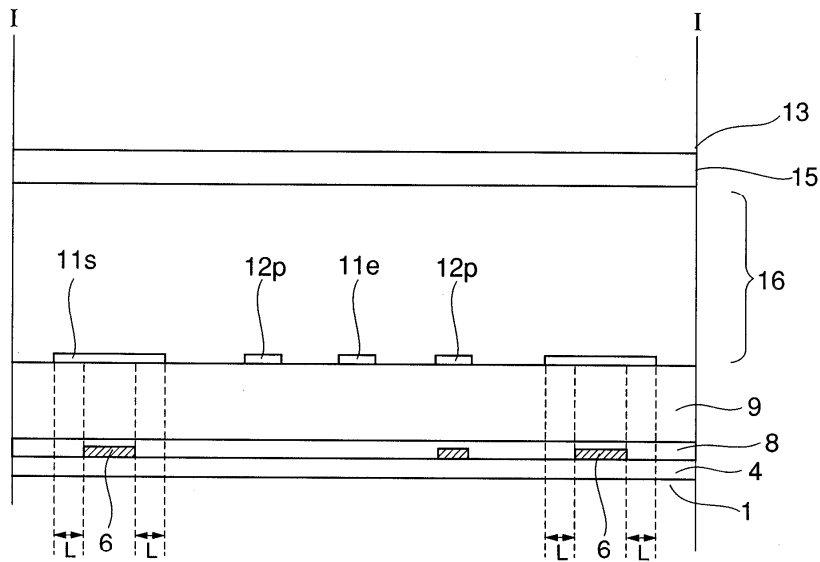
3



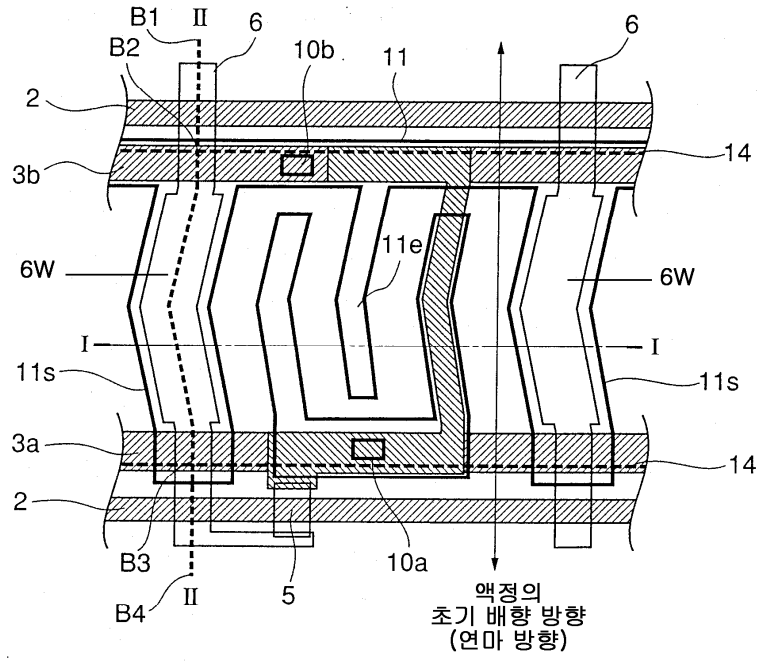
4



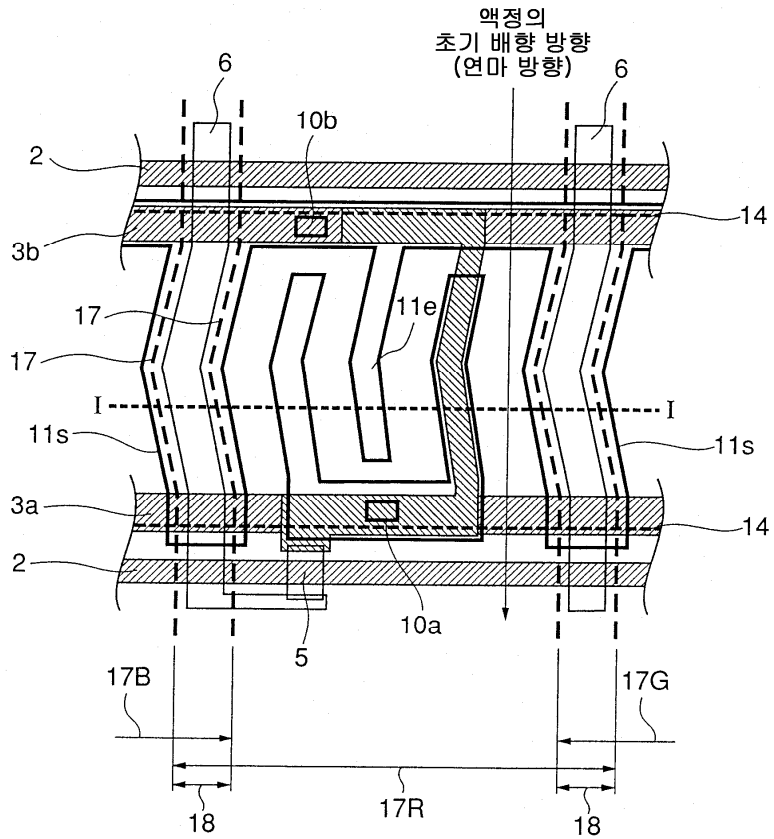
5



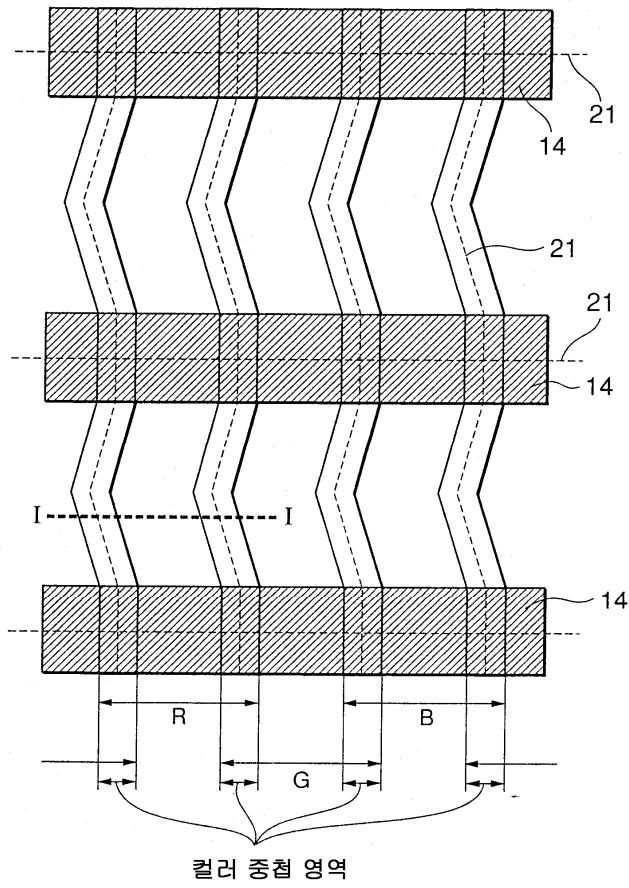
6



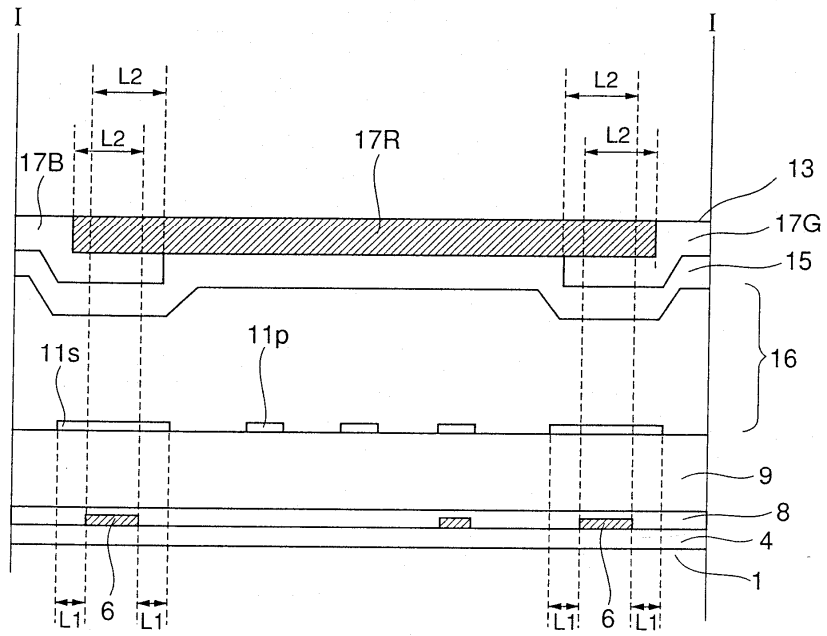
7



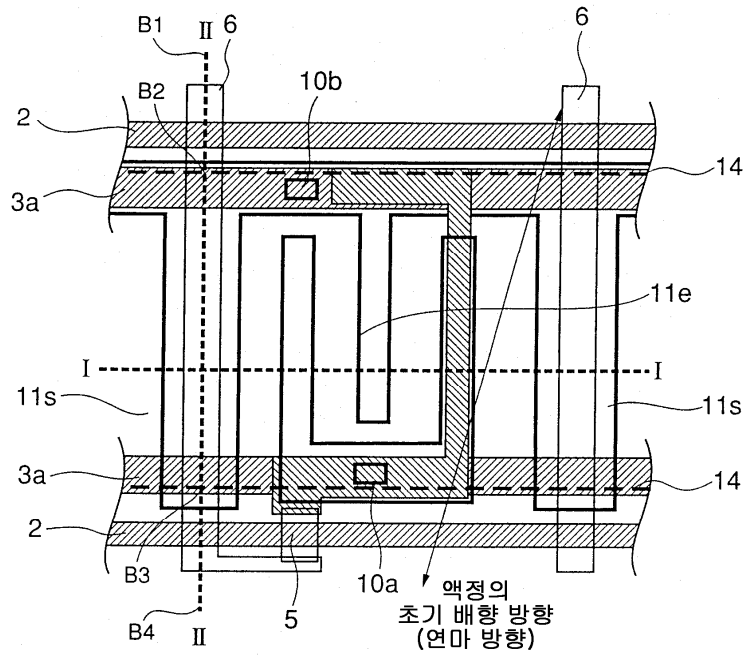
8



9



10



专利名称(译)	液晶显示器		
公开(公告)号	KR1020030078778A	公开(公告)日	2003-10-08
申请号	KR1020030019610	申请日	2003-03-28
[标]申请(专利权)人(译)	NEC液晶技术株式会社		
申请(专利权)人(译)	日元号技术可否让这个夏		
当前申请(专利权)人(译)	日元号技术可否让这个夏		
[标]发明人	KADOTANI TSUTOMU 가도다니쯔토무 KUROHA SHOICHI 구로하쇼이찌		
发明人	가도다니쯔토무 구로하쇼이찌		
IPC分类号	G02F1/1368 G02F1/1343 G02F1/1335		
CPC分类号	G02F1/134363		
代理人(译)	韩国专利公司		
优先权	2002091993 2002-03-28 JP		
其他公开文献	KR100510565B1		
外部链接	Espacenet		

摘要(译)

为了使公共电极线 (3a) , 扫描线 (2) , 扫描线 (2) 和公共电极线 (3a) 之间的空间, TFT (5) 和扫描线之间的上部空间线 (2) 和公共电极线 (3b) 和公共电极线 (3b) 连续涂覆黑色矩阵 (14) 根据与扫描线 (2) 延伸的方向形成在对置板 (13) 上)。去除信号线中面对的部分的黑色矩阵。液晶显示器和黑色矩阵。

