

(19)  
(12)

(KR)  
(A)

(51) 。 Int. Cl. 7  
G02F 1/133

(11)  
(43)

2003-0046134  
2003 06 12

(21) 10-2001-0076568  
(22) 2001 12 05

(71) 3 416

(72) 337 1404

(74)  
:

(54)

가 .

가

, 1  
, 2

, ,

-

-

-

,

가

,

가

가

1

1

2 1

TFT-LCD (TFT-LCD) ,  
 , TFT-LCD , PC  
 TFT-LCD (source driver) (start puls  
 e signal) 가 ,  
 ( , )  
 TFT LCD (panel) 가  
 , 가  
 , ( ,  
 ) 가 .

가

1

2

1

2

가

가

가

1  
 2 1  
 1 2

(13), (15), (17) (10) (11),  
 (19) .

(DATA) (13) (DATA) (OUT\_EN) (15)  
 (DATA) (11) 가 (OUT\_EN) TFT LCD 가  
 (source driver) 가 (DATA) ,

2 (T1) .

(17) (13) (OUT) (VD  
 D) - (pull-up) , (OUT) (VSS) - (pull-down) , (15)

(OUT) (SP)가 (SP)  
 (DATA)가 , 가  
 (SP) 2 (T1) (HIGH LEVEL) (

(CLK) (SP)가 - (set-up) 가 .

TFT LCD (panel) 가 가 (SP)  
 (19) (drive) 가 (17) - (17) (19)  
 (13) (15) 가 (17) - (17)  
 - (17) - (19) (19) - (19)  
 (channel width)

(SP)가 (VDD) (17) - (full-swing) (19) (SP) (T1) (T1) (SP)  
 (HIGH LEVEL) , (19) (15)

가 - (17) - (19) (10) (17) -  
 (19) 가 , 가

가 , 가 가

가 가

가 가

(57)

1.

가

1 , - - ;

2 , - -

2.

1 ,

3.

2 ,

, 1 ;

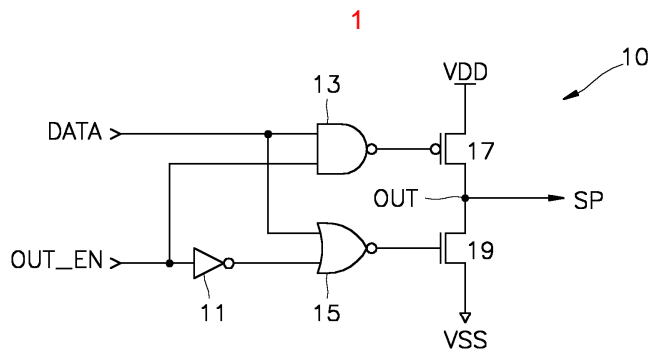
, 2

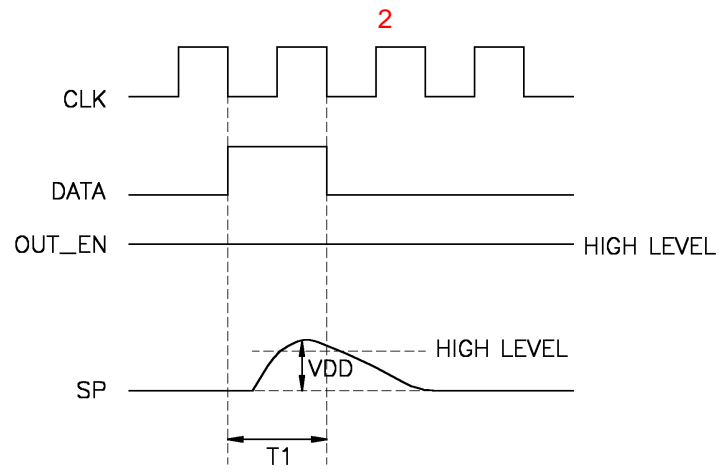
4.

3 ,

5.

4 ,





专利名称(译)	薄膜晶体管液晶显示装置的起始脉冲信号产生电路		
公开(公告)号	<a href="#">KR1020030046134A</a>	公开(公告)日	2003-06-12
申请号	KR1020010076568	申请日	2001-12-05
[标]申请(专利权)人(译)	三星电子株式会社		
申请(专利权)人(译)	三星电子有限公司		
当前申请(专利权)人(译)	三星电子有限公司		
[标]发明人	CHOI KWANGJU 최광주		
发明人	최광주		
IPC分类号	G02F1/133		
外部链接	<a href="#">Espacenet</a>		

摘要(译)

目的：提供一种用于为薄膜晶体管液晶显示器件产生起始脉冲信号的电路，用于在信号电平转换的情况下减少电流的产生，并通过包括不对称驱动电容的晶体管来降低电源电压的噪声从而实现包括在源极驱动器中的芯片的正常操作。组成：用于为薄膜晶体管液晶显示器件产生起始脉冲信号的电路，包括用于输出起始脉冲信号的输出端子（OUT），用于执行起动的上拉晶体管（17）输出端的脉冲信号响应于第一控制信号而电源电压，以及下拉晶体管（19），用于响应于第二控制信号执行将起始脉冲信号下拉到地电压。下拉晶体管具有比上拉晶体管更小的驱动能力和更小的沟道宽度。

