

(19)
(12)

(KR)
(A)

(51) 。 Int. Cl. ⁷
G02F 1/136

(11)
(43)

2002 - 0034601
2002 05 09

(21) 10 - 2000 - 0065000
(22) 2000 11 02

(71) 136 - 1

(72) 1 700 - 9

72 - 1 106 801

(74)
:

(54)

가
, 가 , 가
, 가 가
.

2

1

2

3

4

5

* * *

10, 100 : 20 :

30 : 200 :

가

가
TFT - LCD 가

15 , 17 , XGA SXGA

iformity) TFT - LCD 가 (un

1 (10) (20) (30) . 1 ,

(10) (Vg(1) - Vg(n)) (G1 - Gn) 가 , (30) (D1 - Dm) (Vd(1) - Vd(n)) (20) (G1 - Gn) 가 .

(LC) 가 (10) (LC) 가 (G1 - Gn) (D1 - Dm) (G1 - Gn) 가 , (T) , (T) (Vcom)

(C)

(20)

(10)

(10) 가

, 1 .
 , 1 .

2 , (100)
 , 가 (VCOM) 가 (200)

3 , (VCOM) 가 (100) , (100) , (200)

, (VCOM) (200) (VCOM) (VCOM) , (glass)
 (VCOM) (VCOM) 가 가

4 (VCOM) (200) (VCO
 M) 2 (R1, R2) 가 2 (VCOM1, VCOM2)
 4 (VCOM1 VCOM4) 4

, (VCOM1)

1

$$VCOM1 = \frac{R1}{R1+R2} * VCOM2$$

(VCOM) (VCOM2)가 , (VCOM1)

(200) (Gn) (VCOM) (VCOM1)
 가 가 (VCOM2)

5 (Vd) , V (VCOM4) 가 가 (V)

, (V)
 (VCOM) ,
 (line) (VCOM) 가 .
 (VCOM) (VCOM) , (VDD)

가 , 가 .

, , 가 가 ,

(57)

1.

가 가

2.

1 , 가

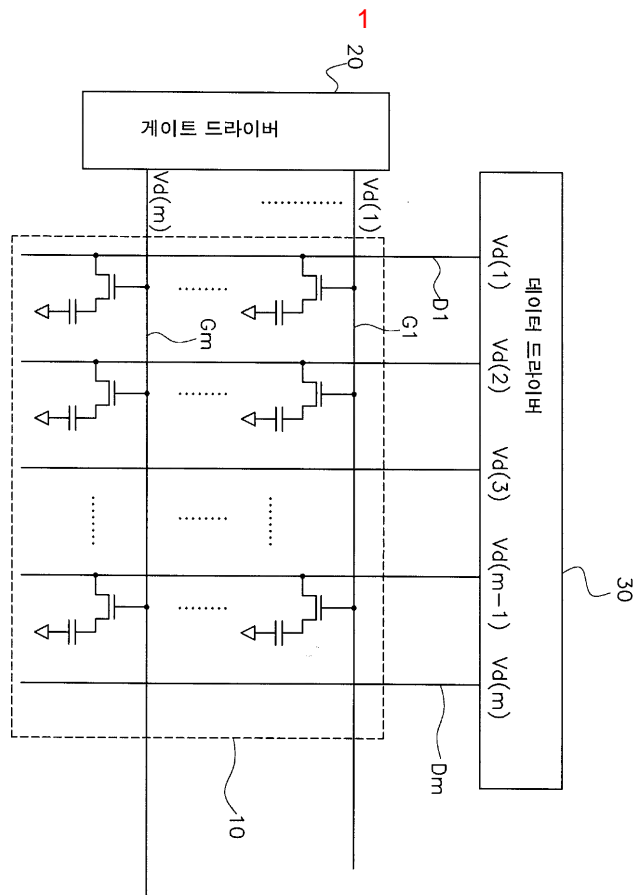
3.

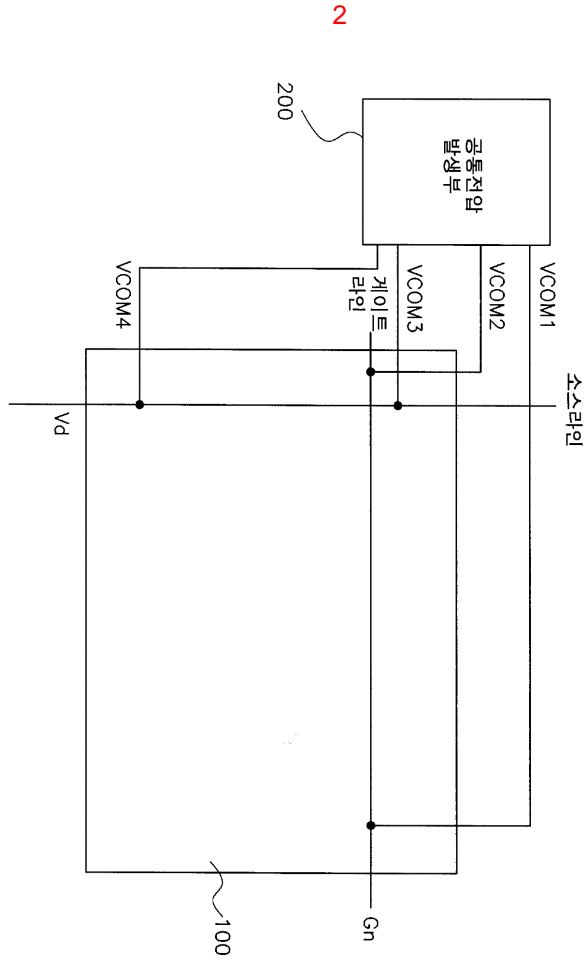
1 , 가

4.

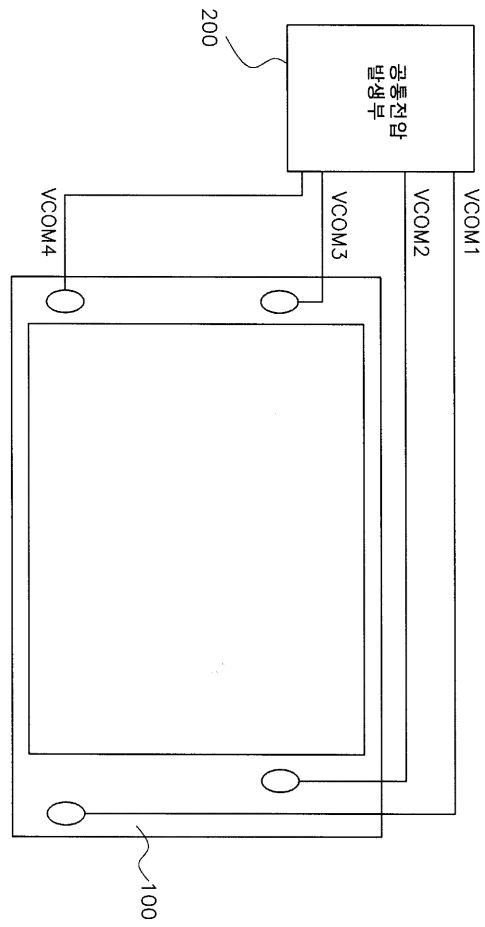
1 , 1

5.
4 ,
1
6.
4 ,
1

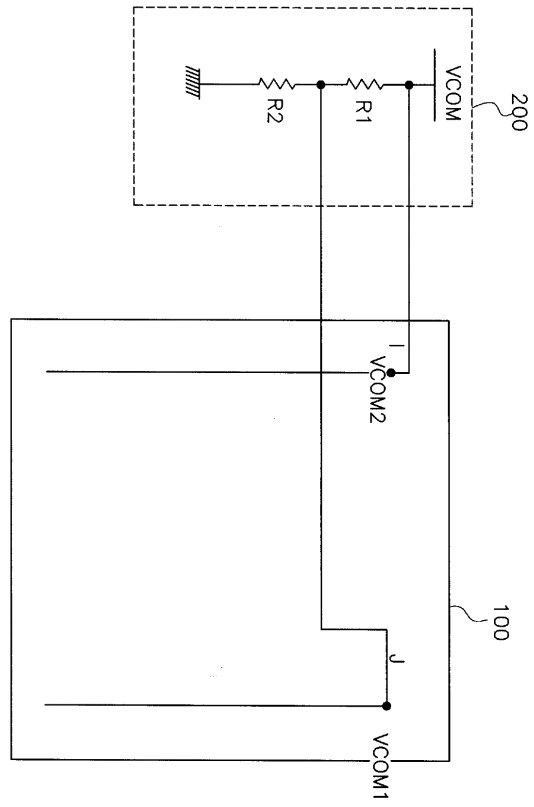




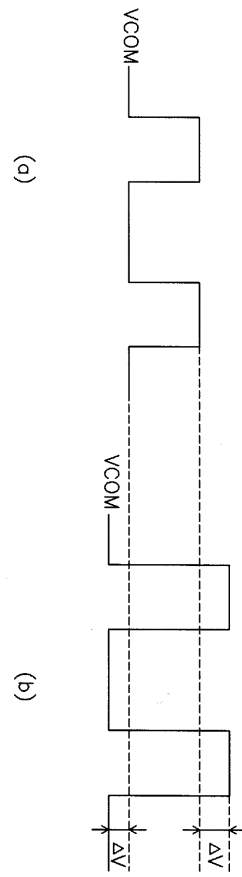
3



4



5



专利名称(译)	液晶显示元件		
公开(公告)号	KR1020020034601A	公开(公告)日	2002-05-09
申请号	KR1020000065000	申请日	2000-11-02
[标]申请(专利权)人(译)	HYDIS TECH HYDIS技术有限公司		
申请(专利权)人(译)	하이디스테크놀로지주식회사		
当前申请(专利权)人(译)	하이디스테크놀로지주식회사		
[标]发明人	LEE JUNHO 이준호 KIM HYUNCHEOL 김현철		
发明人	이준호 김현철		
IPC分类号	G02F1/136		
外部链接	Espacenet		

摘要(译)

本发明涉及液晶显示装置，并且具有在源极线和栅极线的两个端点中授权不同的公共电压的效果。以这种方式，可以防止信号延迟导致的图像质量下降。为此，本发明的液晶显示装置交叉的多条栅极线和数据线以恒定间隔与显示面板相对应，并且各公共电压发生部分授权两端的公共电压的不同尺寸。包括栅极线和数据线。对于显示面板，布置液晶单元布置在栅极线和数据线的每个交叉点处。

