



(19)대한민국특허청(KR)
(12) 등록특허공보(B1)

(51) 。 Int. Cl. G02F 1/1343 (2006.01)	(45) 공고일자 2007년05월30일
	(11) 등록번호 10-0723658
	(24) 등록일자 2007년05월23일

(21) 출원번호 10-2005-0090925	(65) 공개번호 10-2006-0051790
(22) 출원일자 심사청구일자 2005년09월29일 2005년09월29일	(43) 공개일자 2006년05월19일

(30) 우선권주장 JP-P-2004-00288890 2004년09월30일 일본(JP)

(73) 특허권자 가시오계산키 가부시키가이샤
일본국 도쿄도 시부야구 혼마치 1초메 6반 2고

(72) 발명자 미즈사코 료타
일본국 도쿄도 하무라시 사카에초 3초메 2반 1고 가시오계산키가부시키
가이샤 하무라기쥬츠센터내

모리타 히데히로
일본국 도쿄도 하무라시 사카에초 3초메 2반 1고 가시오계산키가부시키
가이샤 하무라기쥬츠센터내

(74) 대리인 손은진

(56) 선행기술조사문헌
KR 10-2003-0058012 A
KR 10-2000-0056511 A
KR 10-2000-0059783 A

심사관 : 윤성주

전체 청구항 수 : 총 13 항

(54) 수직배향형의 액티브 매트릭스 액정표시소자

(57) 요약

본 발명은 액정분자를 기판면에 대하여 실질적으로 수직으로 초기 배향시킨 수직배향형의 액티브 매트릭스 액정표시소자에 관한 것으로, 액정표시소자는 TFT기판과, CF기판과, 이들 기판간에 봉입된 마이너스의 유전이방성을 갖는 액정과, TFT기판측에 설치된 화소전극과, 이 화소전극의 주위에 형성된 보조전극을 구비하고, 상기 화소전극에는 화소중심부로 부터 화소주변부를 향하여 형성되어 1개의 화소를 복수의 서브화소영역으로 구분하는 슬릿이 형성되어 있으며, 보조전극은 상기 화소전극의 슬릿에 대응하는 위치에 형성되고, 이 보조전극과 중첩하도록 투명단차막이 형성되며, 각 서브화소영역의 액정은 화소전극과 보조전극의 사이에 인가되는 횡전계와 투명단차막의 단부의 형상에 의해 각각의 서브화소영역의 주변으로부터 이들 서브화소영역의 중심을 향하여 배향하는 것을 특징으로 한다.

대표도

도 1

특허청구의 범위

청구항 1.

제 1 전극이 설치된 제 1 기관과,

상기 제 1 전극과 미리 정한 간격을 두고서 서로 대향 배치되어 상기 제 1 전극과 대향하는 영역에 의해 각각의 화소영역을 형성하는 적어도 1개의 제 2 전극이 설치된 제 2 기관과,

상기 제 2 기관의 상기 제 2 전극이 설치된 면에 적어도 상기 화소영역의 둘레가장자리를 따라 형성된 보조전극과,

상기 제 1, 제 2 전극이 서로 대향하는 내면 각각에 형성된 수직배향막과,

상기 기관간에 봉입되어 마이너스의 유전이방성을 갖는 액정층을 구비하고,

상기 제 1, 제 2 전극 중의 적어도 한쪽의 전극에는 그 화소영역을 복수의 서브화소영역으로 구분하기 위한 개구부가 상기 화소영역마다 형성되며,

상기 제 2 기관의 상기 제 2 전극이 설치된 면의 적어도 상기 화소영역의 둘레가장자리를 따라 상기 보조전극과 중첩되어 형성되고, 상기 제 2 전극의 형성면으로부터 돌출시켜서 설치된 투명부재로 이루어지는 투명단차막을 형성한 것을 특징으로 하는 액정표시소자.

청구항 2.

제 1 항에 있어서,

상기 개구부는 상기 제 2 전극에 형성되며, 그리고

상기 보조전극은 상기 제 2 전극의 개구부에 대응하는 부분에 배치된 개구부 보조전극을 구비하고, 상기 개구부에 의해 구분된 복수의 서브화소영역의 각각을 둘러싸도록 형성되어 있는 것을 특징으로 하는 액정표시소자.

청구항 3.

제 2 항에 있어서,

상기 개구부 보조전극은 투명도전막에 의해 형성되어 있는 것을 특징으로 하는 액정표시소자.

청구항 4.

제 1 항에 있어서,

상기 개구부는 상기 제 2 전극에 형성되며, 그리고

상기 투명단차막은 상기 제 2 전극의 개구부에 대응하는 부분에 위치하고, 상기 보조전극과 중첩시켜서 설치되는 개구부 단차막을 구비하고 있는 것을 특징으로 하는 액정표시소자.

청구항 5.

제 1 전극이 설치된 제 1 기관과,

상기 제 1 전극과 미리 정한 간격을 두고서 서로 대향 배치되어 상기 제 1 전극과 대향하는 영역에 의해 각각의 화소영역을 형성하는 적어도 1개의 제 2 전극이 설치된 제 2 기관과,

상기 제 2 기관의 상기 제 2 전극이 설치된 면에 적어도 상기 화소영역의 둘레가장자리를 따라 형성된 제 1 보조전극과,

상기 제 1, 제 2 전극이 서로 대향하는 내면 각각에 형성된 수직배향막과,

상기 기관간에 봉입되어 마이너스의 유전이방성을 갖는 액정층을 구비하고,

상기 제 2 전극에는 그 화소영역을 복수의 서브화소영역으로 구분하며, 상기 제 2 전극과 상기 보조전극의 사이에 인가되는 전계에 의해 상기 복수의 서브화소영역내마다 상기 액정층의 액정분자를 그 분자장축을 주변으로부터 중앙을 향하여 배열시키기 위한 슬릿이 형성되고,

상기 제 2 기관의 상기 제 2 전극이 설치된 면의 상기 슬릿에 대응하는 위치에 상기 제 2 전극과 절연하여 형성된 제 2 보조전극과,

상기 제 2 기관의 상기 제 2 전극이 설치된 면에 적어도 상기 화소영역의 둘레가장자리를 따라 상기 보조전극과 중첩시키고, 또한, 상기 제 2 전극의 형성면으로부터 돌출시켜서 설치된 투명부재로 이루어지는 제 1 투명단차막과,

상기 제 2 기관의 상기 제 2 전극이 설치된 면에 상기 제 2 보조전극과 중첩시키며, 또한, 상기 제 2 전극의 형성면으로부터 돌출시켜서 설치된 투명부재로 이루어지는 제 2 투명단차막이 추가로 형성되어 있는 것을 특징으로 하는 액정표시소자.

청구항 6.

제 5 항에 있어서,

상기 슬릿은 상기 각 화소영역의 중앙으로부터 둘레가장자리를 향하여 연장하고, 상기 화소영역의 중앙부에서 서로 접속되도록 형성된 복수의 노치부로 이루어지는 것을 특징으로 하는 액정표시소자.

청구항 7.

제 5 항에 있어서,

상기 제 1 보조전극은 상기 제 2 전극보다도 낮은 전위로 설정되는 것을 특징으로 하는 액정표시소자.

청구항 8.

제 5 항에 있어서,

상기 제 1 보조전극은 상기 제 2 전극과 대향하는 제 1 전극의 전위와 동등한 전위로 설정되는 것을 특징으로 하는 액정표시소자.

청구항 9.

제 5 항에 있어서,

상기 제 1 보조전극은 상기 제 2 전극의 주변부분과 중첩하고, 상기 제 2 전극과의 사이에 보상용량을 형성하기 위한 보상용량전극으로 이루어지는 것을 특징으로 하는 액정표시소자.

청구항 10.

제 5 항에 있어서,

상기 제 2 보조전극은 상기 제 1 보조전극과 접촉되어 있는 것을 특징으로 하는 액정표시소자.

청구항 11.

제 5 항에 있어서,

상기 제 2 보조전극은 투명도전막으로 구성되는 것을 특징으로 하는 액정표시소자.

청구항 12.

제 5 항에 있어서,

상기 제 1, 제 2 투명단차막은 각각의 표면에 산란반사막이 형성되어 있는 것을 특징으로 하는 액정표시소자.

청구항 13.

제 5 항에 있어서,

상기 제 1, 제 2 투명단차막 각각의 표면에는 요철이 형성되고, 상기 요철 위에 빛을 산란 반사하는 금속막이 형성되어 있는 것을 특징으로 하는 액정표시소자.

명세서

발명의 상세한 설명

발명의 목적

발명이 속하는 기술 및 그 분야의 종래기술

본 발명은 액정분자를 기판면에 대하여 실질적으로 수직으로 초기 배향시킨 수직배향형의 액티브 매트릭스 액정표시소자에 관한 것이다.

종래의 TFT액정패널은 TFT(Thin Film Transistor)와 화소전극 등이 형성된 TFT기판과, 컬러필터(Color Filter)와 대향전극 등이 형성된 CF기판으로 액정층을 사이에 끼워서 구성된다. 액정분자를 호모지니어스 배향(homogeneous alignment)시킨 TFT액정패널, 예를 들면 TN(트위스티드네마틱)액정 디스플레이에서는 플러스의 유전이방성을 나타내는 액정재료가 통상 이용된다. 액정분자를 호메옴트로픽배향(homeotropic alignment)시킨 액정표시패널에서는 마이너스의 유전이방성을 나타내는 액정재료가 사용되고, 무전계(초기 배향상태)에서 그 디렉터(분자장축방향)를 기판과 수직으로 배향시키고 있다.

액정분자를 초기 배향상태에서 호메오토ropic 배향시킨 수직배향형의 TFT액정표시소자는 대향하는 내면에 수직배향막이 형성되고, 서로 대향하여 배치된 한 쌍의 유리기관의 사이에 마이너스의 유전이방성을 나타내는 액정을 봉입하여 액정셀이 구성된다.

이 액정셀에 있어서, 한 쌍의 기관의 한쪽에는 개개의 화소마다 화소전극이 형성되고, 다른 쪽의 기관에는 복수의 상기 화소전극과 대향하는 공통(대향)전극이 형성되며, 이들 각 화소전극과 대향전극이 대향하는 영역과 그 사이의 액정에 의해 1개의 화소가 형성된다. 각각의 기관에는 상기 화소전극과 대향전극간에 전압이 인가되었을 때에 액정분자가 쓰러질 방향을 정하기 위한 러빙처리(aligning treatment)된 수직배향막이 화소전극과 대향전극을 덮도록 형성되어 있다.

상기 화소전극과 대향전극의 사이에 전압이 인가되어 있지 않은 경우, 대향전극과 화소전극은 동전위이기 때문에 화소전극과 대향전극의 사이에 전계가 생성되지 않고, 수직배향막의 작용에 의해 액정분자는 기관에 대하여 수직으로 배향하고 있다.

화소전극과 대향전극의 사이에 전압이 인가되면, 화소전극과 대향전극의 사이에 생성되는 전계에 의해 액정분자가 기울도록 거동한다. 화소전극과 대향전극간에 충분히 높은 전압이 인가되었을 때에는 액정분자는 기관에 대하여 실질적으로 수평으로 배향한다. 이 경우, 액정분자는 수직배향막의 러빙방향으로 향하여 한쪽방향으로 배향한다. 그로 인해 콘트라스트의 시야각 의존성이 크고, 시야각 특성이 나쁘다.

그래서 수직배향형의 액정표시장치에 있어서, 넓은 시야각 특성을 얻기 위해 각 화소마다 액정분자를 복수의 방향으로 배향시킨 복수의 도메인을 형성하는 것이 제안되어 있다. 예를 들면, 일본국 특허 제25656399호 명세서에 기재되어 있는 바와 같이, 대향전극에 X자 형상의 개구를 형성하고, 대향하는 2개의 전극간에 전압이 인가되었을 때, 1개의 화소에 있어서 액정분자를 상기 X자형 개구의 중앙을 향하여 4개의 방향으로 쓰러지도록 배향시킨 액정표시장치가 제안되어 있다.

이 액정표시장치에서는 대향전극을 화소전극보다 크게 형성하고, 화소전극과 대향전극의 사이에 전압을 인가한 경우는 화소영역의 화소전극과 대향전극이 대향하는 부분에서는 종전계가 발생하며, 화소전극의 주변부에는 경사전계를 발생시키고, 대향전극의 개구(슬릿)가 형성되어 있는 부분에 전계의 불연속부분을 형성함으로써 액정분자가 각 화소마다 상기 X자형 개구의 중앙을 향하여 쓰러지도록 배열한다. 즉 이 액정표시장치에서는 액정분자는 각 화소마다 X자형 개구에 의하여 구획된 영역마다 4개의 방향을 향하여 기울도록 배향한다.

발명이 이루고자 하는 기술적 과제

그러나 상기의 액정표시장치는 각 화소의 속에 형성된 X자형 개구에 의하여 배향방향이 다른 영역을 형성하기 때문에 각 영역간의 상호작용을 끊기 위해서 X자형 개구는 충분히 넓은 폭으로 형성할 필요가 있다. 그로 인해 각 화소에 있어서, 전계에 의해 제어할 수 없는 개구(슬릿)의 면적이 많고, 대향전극의 면적이 적게 되어 개구율이 낮아진다고 하는 문제가 있다.

또 본원 출원인이 일본국내에서 출원한 특원 2004-210412호에 있어서, 화소전극의 주변에 형성한 보조전극과, 화소전극에 형성한 슬릿에 의해 화소영역을 복수의 서브화소영역으로 분할하고, 각 서브화소영역마다 액정분자를 미리 정한 배향상태로 배향시키도록 한 액정표시소자를 제안했다.

그러나 각 서브화소영역마다의 배향의 안정성이 아직 불충분하다.

본 발명의 목적은 액정분자의 배향상태가 안정되어 표시불량이 경감되고, 또한, 광시야각이고, 고콘트라스트의 액정표시소자를 제공하는 것이다.

상기한 목적을 달성하기 위해 본 발명의 제 1 관점에 의한 액정표시소자는,

제 1 전극이 설치된 제 1 기관과,

상기 제 1 전극과 미리 정한 간격을 두고서 서로 대향 배치되어 상기 제 1 전극과 대향하는 영역에 의해 각각의 화소영역을 형성하는 적어도 1개의 제 2 전극이 설치된 제 2 기관과,

상기 제 2 기관의 상기 제 2 전극이 설치된 면에 적어도 상기 화소영역의 둘레가장자리를 따라 형성된 보조전극과,

상기 제 1, 제 2 전극이 서로 대향하는 내면 각각에 형성된 수직배향막과,

상기 기관간에 봉입되어 마이너스의 유전이방성을 갖는 액정층을 구비하고,

상기 제 1, 제 2 전극 중의 적어도 한쪽의 전극에는 그 화소영역을 복수의 서브화소영역으로 구분하기 위한 개구부가 상기 화소영역마다 형성되며,

상기 제 2 기관의 상기 제 2 전극이 설치된 면의 적어도 상기 화소영역의 둘레가장자리를 따라 상기 보조전극과 중첩되어 형성되고, 상기 제 2 전극의 형성면으로부터 돌출시켜서 설치된 투명부재로 이루어지는 투명단차막을 형성한 것을 특징으로 한다.

이 제 1 관점에 의한 액정표시소자에 따르면, 각 서브화소영역마다 그 둘레가장자리로부터 중심을 향하여 쓰러져 들어가기 하려고 하는 힘이 상기 각 서브화소영역 주변으로부터 균등하게 작용하기 때문에 배향의 중심이 규정되게 되어 액정분자의 각 서브화소영역의 배향이 안정화된다. 그 결과, 표시상의 거침이나 불균일을 해소할 수 있어 밝은 표시가 얻어지고, 또, 각 서브화소영역마다 액정분자는 중심으로부터 방사상으로 배향하기 때문에 시야각 특성도 향상한다.

본 발명의 액정표시소자에 있어서, 상기 보조전극은 상기 제 2 전극의 개구부에 대응하는 부분에 배치된 개구부 보조전극을 구비하고, 상기 개구부에 의해 구분된 복수의 서브화소영역의 각각을 둘러싸도록 형성하는 것이 바람직하다. 이 경우, 상기 개구부 보조전극은 투명도전막에 의해 형성되어 있는 것이 바람직하다.

또, 상기 투명단차막은 상기 제 2 전극의 개구부에 대응하는 부분에 위치하고, 상기 보조전극과 중첩시켜서 설치되는 개구부 단차막을 구비하고 있는 것이 바람직하다.

본 발명의 제 2 관점으로 이루어지는 액정표시소자는,

제 1 전극이 설치된 제 1 기관과,

상기 제 1 전극과 미리 정한 간격을 두고서 서로 대향 배치되어 상기 제 1 전극과 대향하는 영역에 의해 각각의 화소영역을 형성하는 적어도 1개의 제 2 전극이 설치된 제 2 기관과,

상기 제 2 기관의 상기 제 2 전극이 설치된 면에 적어도 상기 화소영역의 둘레가장자리를 따라 형성된 제 1 보조전극과,

상기 제 1, 제 2 전극이 서로 대향하는 내면 각각에 형성된 수직배향막과,

상기 기관간에 봉입되어 마이너스의 유전이방성을 갖는 액정층을 구비하고,

상기 제 2 전극에는 그 화소영역을 복수의 서브화소영역으로 구분하며, 상기 제 2 전극과 상기 보조전극의 사이에 인가되는 전계에 의해 상기 복수의 서브화소영역내마다 상기 액정층의 액정분자를 그 분자장축을 주변으로부터 중앙을 향하여 배열시키기 위한 슬릿이 형성되고,

상기 제 2 기관의 상기 제 2 전극이 설치된 면의 상기 슬릿에 대응하는 위치에 상기 제 2 전극과 절연하여 형성된 제 2 보조전극과,

상기 제 2 기관의 상기 제 2 전극이 설치된 면에 적어도 상기 화소영역의 둘레가장자리를 따라 상기 보조전극과 중첩시키고, 또한, 상기 제 2 전극의 형성면으로부터 돌출시켜서 설치된 투명부재로 이루어지는 제 1 투명단차막과,

상기 제 2 기관의 상기 제 2 전극이 설치된 면에 상기 제 2 보조전극과 중첩시키며, 또한, 상기 제 2 전극의 형성면으로부터 돌출시켜서 설치된 투명부재로 이루어지는 제 2 투명단차막이 추가로 형성되어 있는 것을 특징으로 한다.

이 제 2 관점으로 이루어지는 액정표시소자에 따르면, 각 서브화소영역마다 그 둘레가장자리로부터 중심을 향하여 쓰러져 들어가기 하려고 하는 힘이 각 서브화소영역의 주변으로부터 균등하게 작용하기 때문에 배향의 중심이 규정되게 되어 액정분자의 각 서브화소영역의 배향이 안정화된다. 그 결과, 표시상의 거침이나 불균일을 해소할 수 있어 밝은 표시를 얻을 수 있고, 또, 각 서브화소영역마다 액정분자는 중심으로부터 방사상으로 배향하기 때문에 시야각 특성도 향상한다.

본 발명의 액정표시소자에 있어서, 상기 슬릿은 상기 각 화소영역의 중앙으로부터 둘레가장자리를 향하여 연장하고, 상기 화소영역의 중앙부에서 서로 접속되도록 형성된 복수의 노치부로 이루어지는 것이 바람직하다.

상기 제 1 보조전극은 상기 제 2 전극보다도 낮은 전위로 설정되는 것이 바람직하고, 또한, 상기 제 1 보조전극이 상기 제 2 전극과 대향하는 제 1 전극의 전위와 동등한 전위로 설정되는 것이 바람직하다.

또, 상기 제 1 보조전극은 상기 제 2 전극의 주변부분과 중첩하고, 상기 제 2 전극과의 사이에 보상용량을 형성하기 위한 보상용량전극으로 이루어지는 것이 바람직하며, 또한, 상기 제 2 보조전극은 상기 제 1 보조전극과 접속되어 있는 것이 바람직하다. 그리고 상기 제 2 보조전극은 투명도전막으로 구성되는 것이 바람직하다.

이 액정표시소자에 있어서, 상기 제 1, 제 2 투명단차막은 각각의 표면에 산란반사막이 형성되어 있는 것이 바람직하고, 이 경우, 상기 제 1, 제 2 투명단차막 각각의 표면에는 요철이 형성되며, 상기 요철 위에 빛을 산란 반사하는 금속막이 형성되어 있는 것이 바람직하다.

발명의 구성

본 발명의 실시예에 관련되는 액정표시소자에 대해서 이하 도면을 참조하여 설명한다.

(제 1 실시예)

도 1은 본 발명의 실시예에 관련되는 수직배향형의 액정표시소자에 있어서의 1개의 화소구조를 개략적으로 나타내는 평면도이다. 도 2는 도 1에 나타내는 1개의 화소를 II-II 선을 따라 단면하여 나타내는 단면도이다. 도 3은 도 1에 나타내는 1개의 화소를 III-III 선을 따라 단면하여 나타내는 단면도이다.

액정표시소자는 대향하여 배치된 한 쌍의 유리기관(101, 102)을 구비하고, 한쪽의 유리기관(102, 이하 TFT기관(102)이라고 한다)과 다른 쪽의 유리기관(101, 이하 대향기관(101)이라고 한다)의 사이에 마이너스의 유전이방성을 나타내는 액정(103)이 봉입되어 있다.

TFT기관(102)의 대향기관(101)과 대향하는 면 위에는 TFT소자(104), 화소전극(105), 드레인배선(106), 보조전극(107), 게이트배선(108), 게이트절연막(109), 절연막(110), 배향막(111)이 형성되어 있다. 또, 대향기관(101)의 내면에는 대향전극(112), 컬러필터(113), 블랙마스크(115), 및 배향막(114)이 형성되어 있다.

TFT소자(104)는 TFT기관(유리기관, 102)상에 형성된 역스태거형의 박막트랜지스터(Thin Film Transistor)이다. TFT소자(104)는 게이트전극(104a), 반도체층(104b), 소스전극(104c), 드레인전극(104d)을 구비한다.

화소전극(105)은 산화인듐을 주성분으로 하는 ITO막 등으로 구성된 평면형상이 대략 사각형의 투명전극으로 형성된다. 이 화소전극(105)은 대향전극(112)과 대향하는 영역에 의해 화상을 형성하기 위한 최소단위인 1개의 화소영역을 획정하고 있다. 또 화소전극(105)에는 각 화소영역마다 복수의 서브화소영역으로 구분하기 위한 폭이 좁은 개구부(105a)가 형성되어 있다. 이 개구부(105a)는 화소전극(105)의 중앙으로부터 둘레가장자리를 향하여 연장해서 상기 화소전극(105)의 중앙부에서 서로 연결된 슬릿에 의하여 형성되어 있다(이하, 개구부를 슬릿이라고 한다).

이 실시예에서는 화소전극(105)에 그 화소전극(105)의 중앙부로부터 종방향 및 횡방향으로 연재하도록 상기 화소전극(105)을 노치한 슬릿(105a)이 십자형을 기준으로 삼아 따르도록 형성되어 있고, 이 슬릿(105a)에 의해 상기 1개의 화소영역이 4개의 서브화소영역으로 구분된다.

그리고 상기 화소전극(105)의 둘레가장자리부와 상기 슬릿(105a)의 위에는 아크릴수지 등의 투명수지재료로 이루어지는 투명단차막(116)이 상기 화소전극(105)의 표면으로부터 돌출한 볼록부를 형성하도록 설치되어 있다. 즉, 1개의 화소전극(105)과 대향전극(112)이 대향하는 영역에 의하여 정의되는 1개의 화소영역은 화소전극(105)에 설치된 슬릿(105a)과, 그 위에 형성된 투명단차막(116)에 의하여 4개의 서브화소영역으로 구분되고, 각각의 서브화소영역의 둘레가장자리에는 상기 화소전극(105)의 막면으로부터 돌출한 상기 투명단차막(116)의 단면에 의하여 배향막(111)에 경사면(111a)이 형성되어 있다.

이 실시예의 액정표시패널에 있어서의 드레인배선(106)은 각 화소열마다 열방향으로 연장하도록 형성된 알루미늄배선 등으로 구성된다. 이 드레인배선(106)은 동일화소열의 TFT소자(104)의 드레인전극(104d)에 접속되어 열드라이버로부터의 화상신호를 ON한 TFT소자(104)를 통하여 화소전극(105)에 공급한다.

보조전극(107)은 그 일부가 게이트절연막(109)을 통하여 화소전극(105)의 둘레가장자리부와 겹치도록 배치되고, 알루미늄 등의 금속막으로 형성된 둘레가장자리 보조전극(107a)과, ITO 등의 투명도전막에 의해 상기 화소전극(105)에 형성된 슬릿(105a)에 대응하는 형상으로 형성된 슬릿부 보조전극(107b)으로 이루어져 있다. 그리고 이 보조전극(107)은 화소전극(105)보다도 낮은 미리 정한 전위로, 더욱 바람직하게는 대향전극(112)과 동전위로 설정되어 상기 화소전극(105)과의 사이에서 각 화소전극(105)과 대향전극(112)과 액정(103)으로 형성되는 화소용량과 병렬로 접속된 보상용량을 형성한다.

게이트배선(108)은 각 화소행마다 행방향으로 연장하도록 형성된 알루미늄배선 등으로 구성되고, 게이트절연막(109)에 의해 다른 전극과 절연되어 있다. 이 게이트배선(108)은 대응하는 화소행의 TFT소자(104)의 게이트전극(104a)에 접속되고, TFT소자(104)에 주사신호를 공급하여 TFT소자(104)의 ON/OFF를 제어한다.

게이트절연막(109)은 TFT소자(104)의 게이트전극(104a), 게이트배선(108), 및 보조전극(107)이 형성된 기판(102)상에 형성된 절연막이며, 예를 들면 실리콘 질화막으로 구성된다. 또한, 게이트절연막(109)은 TFT소자(104)의 게이트전극(104a)과, 이 게이트전극(104a)에 대향하는 반도체층(104b) 및 소스/드레인전극(104c, 104d)을 전기적으로 분리한다. 이 TFT소자(104)의 소스전극(104c)은 대응하는 화소전극(105)에 접속되고, 드레인전극(104d)은 대응하는 드레인배선(106)에 접속된다.

절연막(110)은 드레인배선(106)을 덮고, 화소전극(105)과 인접하는 화소의 화소전극(105)의 사이에 형성된 절연막이며, 예를 들면 실리콘질화막으로 구성된다. 이 절연막(110)은 화소전극(105)보다 두껍게 형성되어 있기 때문에 화소영역의 주변영역의 두께(절연막(110)과 배향막(111)의 두께)는 화소영역의 두께(화소전극(105)과 배향막(111)의 두께)보다 커진다.

배향막(111, 114)은 유기수직배향재의 도포 및 소성에 의해 형성되고, 또는, CVD(Chemical Vapor Deposition)에 의해 형성된 헥사메틸디실록산의 중합막 등으로 구성된다. 이들 배향막(111, 114)은 화소전극(105)과 대향전극(112)을 각각 덮도록 형성되고, 그 사이에 액정(103)이 봉입된다. 또한, 배향막(111, 114)은 러빙처리되어 있지 않고, 무전계시에는 그 표면 근처의 액정분자를 배향막면에 대하여 수직으로 배향시킨다.

다음으로, 상기 구성의 액정표시소자(1)의 제조방법으로 대해서 설명한다.

한쪽의 TFT기판(102)상에 알루미늄계의 금속막을 형성하고, 이것을 패터닝함으로써 TFT소자(104)의 게이트전극(104a)과 게이트배선(108)과 보조전극(107, 보조전극(107))을 서로 접속하는 배선을 포함한다)을 형성한다. 이어서, CVD에 의해 게이트절연막(109)을 형성한다. 계속해서, 게이트절연막(109)상에 TFT소자(104)의 채널층(반도체층), 소스영역, 드레인영역 등을 형성한다.

게이트절연막(109)상에 스퍼터에 의해 ITO막을 형성한다. ITO막의 화소영역을 구성하는 부분을 남기고 ITO막을 에칭하여 패터닝함으로써 화소중심부로부터 화소영역의 주변부로 연장하는 폭이 좁은 슬릿(105a)이 노치된 화소전극(105)이 얻어진다.

화소전극(105)의 둘레가장자리로부터 이간하여 게이트절연막(109)상에 드레인배선(106)을 형성하고, TFT소자(104)의 드레인전극(104d)에 접속한다. 화소전극(105)의 주위의 비화소영역에 형성된 드레인배선(106)을 덮도록 게이트절연막(109)상에 절연막(110)을 형성한다.

다음으로, 아크릴수지 등의 투명수지재료를 포함하는 포토레지스트액을 TFT기판(102)의 내면에 도포하고, 패턴 노광하여 투명단차막(116)을 형성한다. 계속해서, 전체면에 CVD, 스피ن코트 등에 의해 배향막(111)을 형성한다.

이와 같이 하여 형성된 TFT기판(102)과, 대향전극(112), 컬러필터(113) 등이 형성된 대향기판(101)을 도시하지 않는 스페이서를 통하여 대향 배치해서 주위를 시일재에 의해 시일하여 액정셀을 형성한다. 계속해서, 이 액정셀에 마이너스의 유전이방성을 갖는 액정을 주입하고, 주입구를 밀봉한다. 또한, TFT기판(102) 및 대향기판(101)의 외면에 도시하지 않는 편광판을 배치하여 액정표시소자가 제조된다.

다음으로, 상기와 같은 구조를 갖는 화소내의 액정의 거동에 대해서 설명한다.

1개의 화소영역은 1개의 화소전극(105)과 대향전극(112)이 서로 대향하는 영역에 의하여 정의되고, 화소전극(105)에 형성된 복수의 슬릿(105a)에 의해 4개의 서브화소영역으로 구분되어 있다. 1개의 화소영역의 주위가 둘레가장자리 보조전극(107a)에 의해 둘러싸여 있고, 또 슬릿(105a)에 대응시켜 배치한 슬릿부 보조전극(107b)이 배치되어 있기 때문에 각 서브화소영역은 그 주위를 상기 둘레가장자리 보조전극(107a)과 상기 슬릿부 보조전극(107b)에 의해 대략 전체둘레가 둘러싸여 있다. 상기 화소전극(105)과 보조전극(107)의 사이에 전압이 인가되면, 각 서브화소영역의 둘레에는 기관면과 대략 평행한 방향의 전계(횡전계)가 발생한다.

또, 각 서브 각 화소영역의 주위는 투명단차막(116)에 의해 둘러싸여 있고, 각각의 서브 각 화소영역의 주위에는 이 서브 각 화소영역의 중심의 방향으로 향한 경사면(111a)이 형성되며, 액정분자(103a)는 도 2와 도 3에 나타내는 바와 같이, 이 경사면(111a)에 수직으로 배열한다.

도 4 및 도 5에 1개의 서브화소영역에 있어서의 액정분자의 배향상태를 모식적으로 나타냈다. 화소전극(105)과 대향전극(112)간에 전압이 인가되면, 각 서브화소영역의 주위의 상기 횡전계와 각 서브화소영역의 주위의 배향막(111)의 경사면(111a)의 작용에 의하여 액정분자(103a)는 도 4에 나타내는 바와 같이 각 서브화소영역마다 그 주변으로부터 중심을 향하여 쓰러지기 시작한다. 그리고 상기 화소전극(105)과 대향전극(112)간에 충분히 높은 전압, 예를 들면 화소전극(105)에 3 내지 9V, 대향전극(112)에 -2 내지 4V의 전압이 인가되었을 때, 액정분자(103a)는 도 5에 나타내는 바와 같이, 그 분자장축(디렉터)을 각 서브화소영역의 주변으로부터 중심을 향하여 화소전극(105)의 표면과 실질적으로 평행으로 배열한다. 이 경우, 각 서브화소영역의 중심부의 액정분자(103a)는 중심을 향하여 쓰러져 들어가는 주변부의 액정분자(103a)로부터 균등하게 분자간력을 받기 때문에 기관면에 대하여 수직으로 배향한다.

이와 같이, 각 서브화소영역에서 보면, 액정분자(103a)는 그 디렉터를 각 서브화소영역의 중앙으로부터 방사상으로 향하여 배향한다.

이상 설명한 바와 같이, 화소전극(105)에 화소영역의 중심으로부터 화소 주변으로 향하는 슬릿(105a)과, 이 슬릿(105a) 위에 투명단차막과, 상기 화소전극의 둘레가장자리 및 상기 슬릿(105a)에 대응하는 보조전극을 형성하여 1개의 화소영역을 복수의 서브화소영역으로 구분했다. 따라서 구분된 각 서브화소영역의 주변부에서는 화소전극(105)과 보조전극(107)의 사이에 인가되는 전압에 의하여 발생하는 횡전계의 작용과, 투명단차막(116)의 표면형상, 즉 경사면(111a)에 따라서 각 서브화소영역마다 그 둘레가장자리로부터 중심을 향하여 쓰러져 들어가게 하려고 하는 힘이 주변으로부터 균등하게 작용하기 때문에 배향의 중심이 규정되어 액정분자(103a)의 각 서브화소영역의 배향이 안정화된다. 그 결과, 표시상의 거침이나 불균일을 해소할 수 있어 밝은 표시가 얻어지고, 또, 각 서브화소영역마다 액정분자는 중심으로부터 방사상으로 배향하기 때문에 시야각 특성도 향상한다.

(제 2 실시예)

도 6은 본 발명의 제 2 실시예에 관련되는 액정표시소자의 화소구조의 개략을 나타내고, 도 7은 도 6의 VII-VII선을 따른 단면을 나타내고 있다.

이 도 6 및 도 7에 있어서, TFT기관(102)의 내면상에는 TFT소자(104), 화소전극(105), 드레인배선(106), 보조전극(107), 게이트배선(108), 게이트절연막(109), 절연막(110), 배향막(111)이 형성되어 있다. 또, 대향기관(101)의 내면에는, 대향전극(112), 컬러필터(113), 블랙마스크(115), 및 배향막(114)이 형성되어 있다. 이 실시예에 있어서, 상기 제 1 실시예와 동일한 구성에는 동일한 참조부호를 붙이고, 설명은 생략한다.

이 실시예에 있어서, 아크릴수지 등의 투명수지재료를 이루어지는 투명단차막(116)은 그 표면이 요철로 가공된 조면(粗面, 116a)을 갖는다. 이 투명단차막(116)의 조면(116a)상에는 알루미늄 등의 금속재료막으로 이루어지는 반사금속막(117)이 형성되어 있다. 이들 투명단차막(116)의 조면(116a)과, 그 위에 형성된 반사금속막(117)에 의해 확산반사면을 구성하고 있다.

상기 투명단차막(116)은 아크릴수지 등의 투명수지재료를 포함하는 포토레지스트액을 유리기관(102)의 내면에 도포하고, 패턴 노광하여 형성된 투명단차막(116)의 표면에 플라즈마 에칭에 의해 요철을 갖는 조면(116a)을 형성하며, 그 후, 알루미늄 등의 증착에 의해 상기 조면(116a)상에 반사금속막(117)을 성막함으로써 형성된다.

이와 같이 하여 얻어진 액정표시소자는 투명단차막(116)의 요철로 가공된 조면(116a)과 반사금속막(117)으로 형성되는 산란반사막에 의해 입사광을 확산 반사하기 때문에 반사형의 표시로서 이용할 수 있어 반투과형의 액정표시소자를 얻을 수 있다.

발명의 효과

본 발명은 상기의 실시예에 한정되지 않고, 그 응용 및 변형 등은 임의이다.

상기의 실시예에서는 화소전극(105)에 슬릿(105a)을 형성하는 예를 나타냈다. 그러나 슬릿은 대향전극(112)에 형성되어도 좋다. 이 경우에는 투명단차막(116)도 대향전극이 배치되는 CF기판(101)에 형성되는 것이 바람직하다. 또, 화소전극(105) 및 대향전극(112)에 각각 슬릿을 형성할 수도 있다.

상기의 실시예에서는, 슬릿(105a)은 화소전극(105)의 중심부로부터 주변부를 향하여 종방향 및 횡방향으로 형성된다고 설명했다. 그러나 슬릿(105a)은 화소전극을 대략 동일형상으로 구분하도록 배치되면 좋고, 예를 들면 화소전극(105)의 대각선상을 화소중심부로부터 4코너를 향하여 형성되어도 좋다. 또, 슬릿에 의해 구분되는 도메인의 수는 4로 한정하지 않고, 2 이상의 임의의 정수일 수 있다.

도면의 간단한 설명

도 1은 본 발명의 제 1 실시예에 관련되는 수직배향형 액정표시소자에 있어서의 1개의 화소구조를 개략적으로 나타내는 평면도이다.

도 2는 도 1에 나타내는 1개의 화소를 II-II선을 따라 단면하여 나타내는 단면도이다.

도 3은 도 1에 나타내는 1개의 화소를 III-III선을 따라 단면하여 나타내는 단면도이다.

도 4는 1개의 서브화소영역에 있어서의 액정분자의 거동의 상태를 나타내는 모식도이다.

도 5는 1개의 서브화소영역에 있어서의 액정분자의 배향상태를 나타내는 모식도이다.

도 6은 본 발명의 제 2 실시예에 관련되는 수직배향형 액정표시소자에 있어서의 1개의 화소구조를 개략적으로 나타내는 평면도이다.

도 7은 도 6에 나타내는 1개의 화소를 VII-VII선을 따라 단면하여 나타내는 단면도이다.

※도면의 주요부분에 대한 부호의 설명

101: 대향기판 102: TFT기판

103: 액정 103a: 액정분자

104: TFT소자 104a: 게이트전극

104b: 반도체층 104c: 소스전극

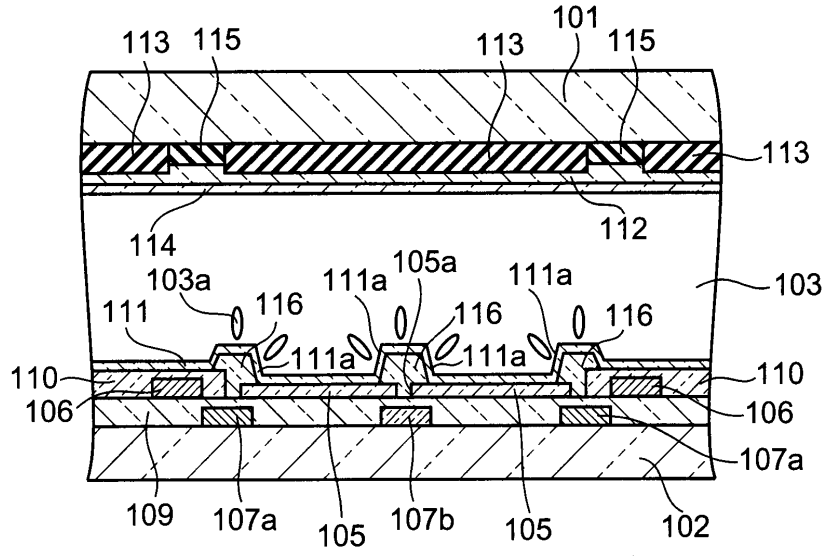
104d: 드레인전극 105: 화소전극

105a: 슬릿 105b: 오목부

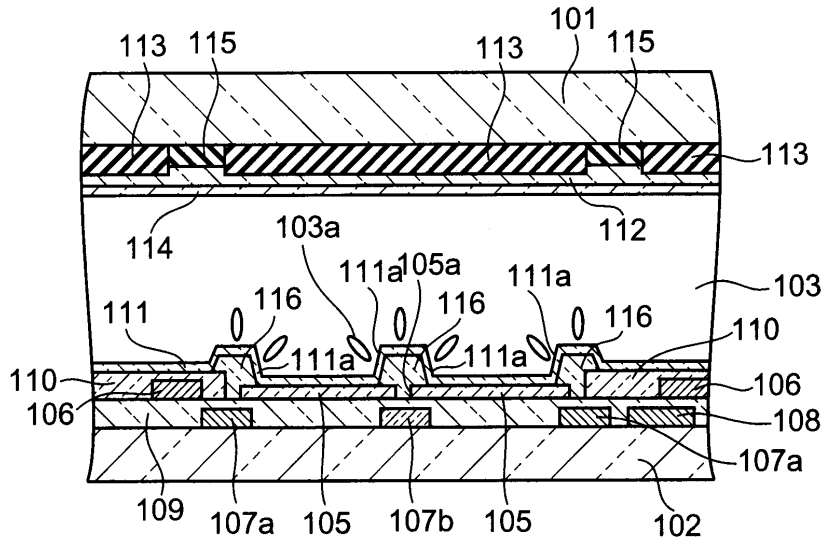
106: 드레인배선 107: 보조전극

107a: 둘레가장자리 보조전극 107b: 슬릿부 보조전극

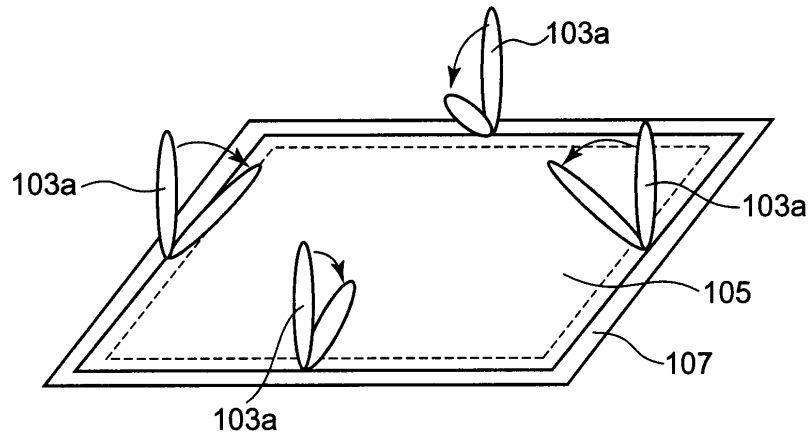
도면2



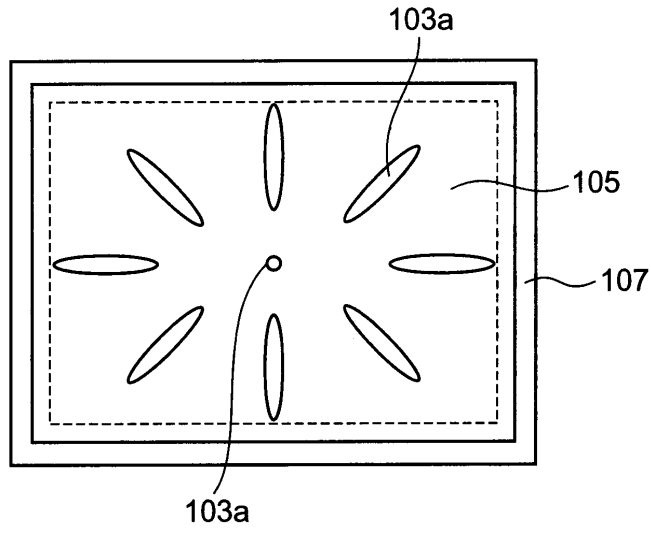
도면3



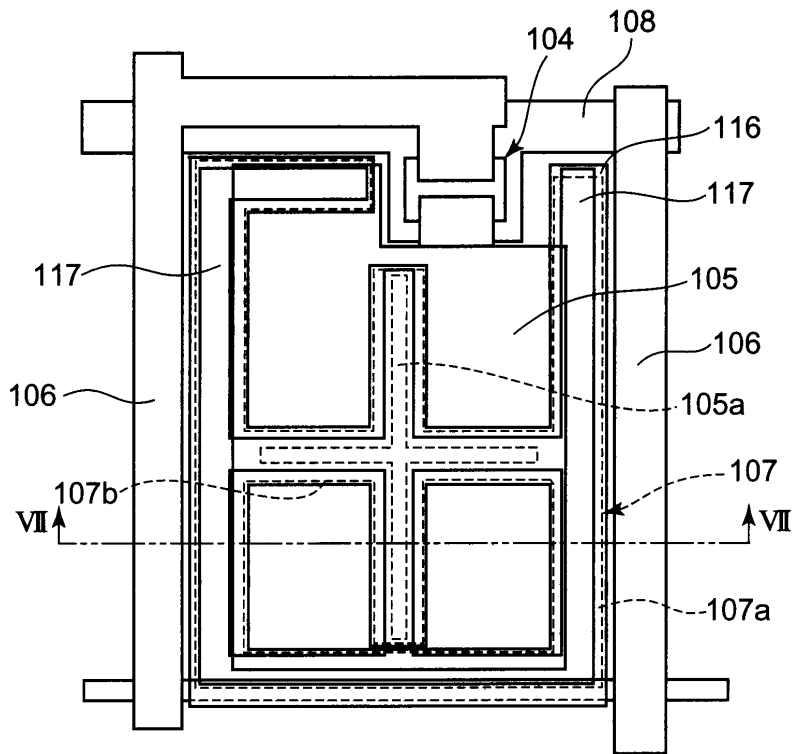
도면4



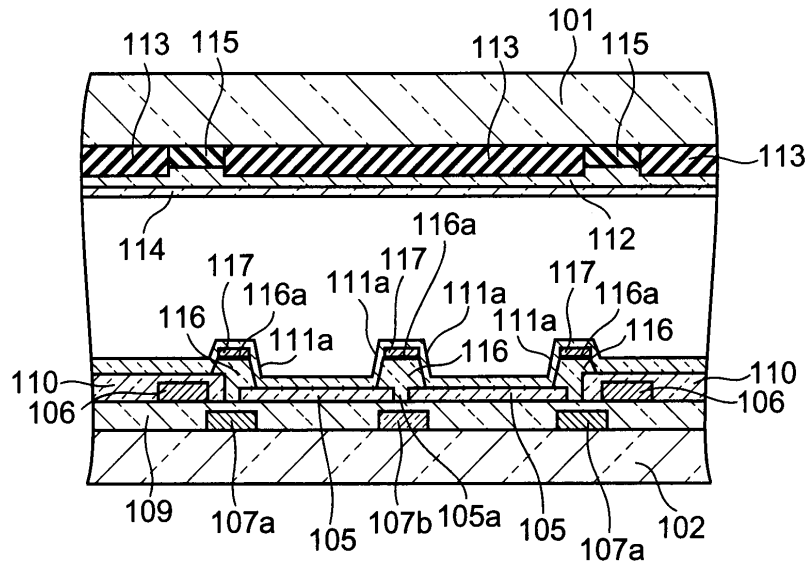
도면5



도면6



도면7



专利名称(译)	垂直取向型有源矩阵液晶显示元件		
公开(公告)号	KR100723658B1	公开(公告)日	2007-05-30
申请号	KR1020050090925	申请日	2005-09-29
[标]申请(专利权)人(译)	卡西欧计算机株式会社 西伯利亚有限公司计算关键财富		
申请(专利权)人(译)	计算关键是否西伯利亚有限公司		
当前申请(专利权)人(译)	计算关键是否西伯利亚有限公司		
[标]发明人	MIZUSAKO RYOTA 미즈사코료타 MORITA HIDEHIRO 모리타히데히로		
发明人	미즈사코료타 모리타히데히로		
IPC分类号	G02F1/1343		
CPC分类号	G02F1/133707 G02F2001/133742 G02F1/134309 G02F2201/128		
代理人(译)	孙某EUN JIN		
优先权	2004288890 2004-09-30 JP		
其他公开文献	KR1020060051790A		
外部链接	Espacenet		

摘要(译)

目的：通过将液晶分子基本垂直地对准基板表面，提供垂直对准的有源矩阵LCD装置，以具有稳定的对准，宽视场角和高对比度。

