

(19)대한민국특허청(KR)  
(12) 공개특허공보(A)

(51) Int. Cl. (11) 공개번호 10-2006-0035277  
G02F 1/1335 (2006.01) (43) 공개일자 2006년04월26일

(21) 출원번호 10-2004-0084699  
(22) 출원일자 2004년10월22일

(71) 출원인 엘지.필립스 엘시디 주식회사  
서울 영등포구 여의도동 20번지  
(72) 발명자 이인화  
경기도 수원시 장안구 율전동 439-30 202호  
(74) 대리인 허용록

심사청구 : 없음

(54) 액정표시장치용 백라이트 유닛

요약

본 발명은 액정표시장치에서 백라이트 유닛의 도광판에 굴곡부를 형성함으로써, 도광판의 모서리에서 발생하는 암부를 억제할 수 있다.

본 발명의 액정표시장치용 백라이트 유닛은 본 발명의 액정표시장치용 백라이트 유닛은 일면으로 빛을 방출하는 램프와; 상기 램프로 부터 방출된 빛을 모서리 영역으로 굴곡시키는 굴곡부가 형성된 도광판을 포함한다.

이에 의하여, 도광판 모서리에 암부가 발생하는 것을 억제할 수 있으며, 이러한 암부의 발생을 억제함으로써 액정표시장치의 휘도의 균일도를 향상시킬 수 있으며, 부품의 수를 줄여 액정표시장치의 경량화, 박형화 및 저가격화를 이룰 수 있다.

대표도

도 2

색인어

백라이트, 암부, 도광판, 굴곡부

명세서

도면의 간단한 설명

도 1은 종래의 에지방식의 액정표시장치의 백라이트 유닛의 분해 사시도.

도 2는 본 발명의 제 1 실시예에 따른 액정표시장치의 백라이트 유닛의 분해 사시도.

도 3은 도 2의 액정표시장치의 백라이트 유닛의 A 영역의 확대도.

도 4는 본 발명의 제 2 실시예에 따른 액정표시장치의 백라이트 유닛의 분해 사시도.

도 5는 본 발명의 제 3 실시예에 따른 액정표시장치의 백라이트 유닛의 분해 사시도.

도 6은 본 발명의 제 4 실시예에 따른 액정표시장치의 백라이트 유닛의 부분 분해 사시도.

<도면의 주요부분에 대한 부호의 설명>

1 : 백라이트 유닛 3 : 액정표시패널

5 : 광학시트층 6 : 프리즘시트

7 : 확산판 9 : 반사판

10 : 램프 15 : 전극부

20 : 도광판 23 : 입광면

25 : 굴절부 27 : 산

## 발명의 상세한 설명

### 발명의 목적

#### 발명이 속하는 기술 및 그 분야의 종래기술

본 발명은, 액정표시장치의 백라이트 유닛에 관한 것으로, 보다 상세하게는, 암부의 발생을 억제하기 위해 도광판의 구조를 개선한 액정표시장치의 백라이트 유닛에 관한 것이다.

최근, 계속해서 주목받고 있는 평판표시소자 중 하나인 액정표시장치는 액체

의 유동성과 결정의 광학적 성질을 겸비하는 액정에 전계를 가하여 광학적 이방성을 변화시키는 소자로서, 종래 음극선관(Cathode Ray Tube)에 비해 소비전력이 낮고 부피가 작으며 대형화 및 고정세가 가능하여 널리 사용하고 있다.

이와 같은 액정표시장치는 액정에 의한 빛의 변조를 이용한 디스플레이 장치로서 외부에서 들어오는 빛의 양을 조절하여 화상을 표시하는 장치이기 때문에, 액정표시패널에 빛을 조사하기 위한 별도의 광원인 백라이트 유닛이 필요하다.

그리고, 이러한 백라이트 유닛은 램프의 위치에 따라 에지(Edge)방식과 직하방식으로 구분된다.

에지방식은 램프가 빛을 안내하는 도광판의 측면에 설치되는 것으로, 액정표시장치의 박형화가 유리한 반면, 액정표시장치를 대형화할 경우 휘도가 떨어지는 단점이 있어, 주로 랩탑형 컴퓨터 및 데스크탑형 컴퓨터의 모니터와 같이 비교적 크기가 작은 액정표시장치에 적용된다.

반면, 직하방식의 백라이트 유닛은 에지방식에 비해 광 효율이 높기 때문에 고휘도가 요구되는 대화면을 갖는 액정표시장치에 주로 사용된다.

이하, 본 명세서에서는 에지방식의 액정표시장치를 예를 들어 설명한다.

도 1은 종래의 에지방식의 액정표시장치의 백라이트 유닛의 분해 사시도이다.

도 1에 도시된 바와 같이, 종래의 액정표시장치는 화상이 표시되는 액정표시패널(103)과, 액정표시패널(103)의 후방에 마련되어 액정표시패널(103)에 빛을 공급하는 백라이트 유닛(101)을 포함한다.

백라이트 유닛(101)은 액정표시패널(103)의 후방에 마련된 도광판(120)과, 도광판(120)의 측면에 마련되어 도광판(120)의 입광면(123)으로 빛을 방출하는 램프(110)와, 도광판(120)의 후방에 위치하는 반사판(109)과, 도광판(120)과 액정표시패널(103) 사이에 마련된 다수의 확산판(107) 및 프리즘시트(106) 등이 적층된 광학시트층(105)을 포함한다.

도광판(120)은 램프(110)에서 방출되어 내부로 입사된 빛을 산란하여 전방으로 출사시키며, 광 투과력이 우수한 재질을 사용하여 제작된다.

램프(110)는 도광판(120)의 측면에 입광면(123)의 길이방향을 따라 길게 형성되며, 그 양단에는 홀드(도시하지 않음) 등에 지지되는 전극부(115)가 마련된다.

그리고, 보통 전극부(115)를 포함한 램프(110)의 전체길이는 도광판(120)의 입광면(123)의 길이를 넘지 않도록 하는데, 이것은 액정표시패널(103)의 유효화면에 비해 액정표시장치의 외형이 너무 커지는 것을 방지하기 위해서이다.

광학시트층(105)은 도광판(120)에 의해 산란되어 전방으로 출사된 빛을 확산시켜 더욱 균일하게 하는 다수의 확산판(107)과, 확산판(107)에 의해 확산된 빛의 진행경로를 일정각으로 전환시키는 프리즘시트(106)를 포함하여, 액정표시패널(103)의 휘도를 균일하게 하는 기능을 가진다.

반사판(109)은 도광판(120)의 후방에 마련되어 도광판(120)으로부터 후방으로 방출되는 빛을 도광판(120)으로 반사시킴으로서 램프(110)에서 방출되는 빛의 손실을 줄인다.

그러나, 이러한 종래의 백라이트 유닛(101)은 램프(110)의 양단에서 마련된 전극부(115)에 의해 도광판(120)의 모서리 영역에 도 1에 도시된 바와 같이, 상대적으로 빛이 적게 도달하여 암부(129)가 발생하는 문제점이 있으며, 이러한 암부(129)는 액정표시패널(103)의 휘도의 균일도를 저하시키는 원인이 된다.

그리고, 종래의 백라이트 유닛(101)은 한 장의 확산판(107)으로는 이러한 암부(129)에 의해 휘도의 균일도가 저하되는 것을 억제할 수 없으므로 다수의 확산판(107)을 사용하게 되는데, 이러한 암부(129)에 의해 확산판(107)과 같은 부품이 추가되어 액정표시장치의 경량화, 박형화 및 저가격화 등의 달성을 저해하는 원인이 되며, 이러한 다수의 확산판(107)으로도 암부(129)에 의한 휘도의 균일도 저하를 충분히 억제시킬 수 없는 문제점이 있다.

### 발명이 이루고자 하는 기술적 과제

본 발명은 도광판에 암부의 발생을 억제할 수 있으며, 부품을 줄일 수 있는 액정표시장치의 백라이트 유닛을 제공하는 것이다.

### 발명의 구성 및 작용

본 발명의 액정표시장치용 백라이트 유닛은 일면으로 빛을 방출하는 램프와; 상기 램프로 부터 방출된 빛을 모서리 영역으로 굴곡시키는 굴곡부가 형성된 도광판을 포함한다.

여기서, 상기 굴곡부는 상기 입광면의 길이방향에 가로방향으로 형성된 삼각형형상의 산을 포함하거나, 상기 입광면의 길이방향에 가로방향으로 형성된 삼각형 외의 다각형형상의 산을 포함하거나, 상기 입광면의 길이방향에 가로방향으로 형성된 둥근형상의 산을 포함하거나 상기 입광면에 점 형상으로 형성된 산을 포함하는 것이 바람직하다.

상기 굴곡부의 산의 각도는 20°내지 160°이며, 산의 높이는 10 $\mu$ m내지 2000 $\mu$ m인 것이 바람직하다.

상기 램프의 양단에는 전극부가 마련되며, 상기 굴곡부는 상기 전극부에 근접한 상기 입광면의 양단부 영역에 형성된 것이 바람직하다.

설명에 앞서, 여러 실시예에 있어서, 동일한 구성을 가지는 구성요소에 대해서는 동일한 부호를 사용하여 대표적으로 제 1 실시예에서 설명하고, 그 외의 실시예에서는 제1실시예와 다른 구성에 대해서 설명하기로 한다.

이하, 첨부한 도면을 참조하여 본 발명을 상세히 설명한다.

<제 1 실시예>

도 2는 본 발명의 제 1 실시예에 따른 액정표시장치의 백라이트 유닛의 분해 사시도이고, 도 3은 도 2에서 도시한 A 영역을 확대한 도면이다.

도 2에 도시된 바와 같이, 본 발명의 제 1 실시예에 따른 액정표시장치는 화상을 형성하는 액정표시패널(3)과, 액정표시패널(3)의 후방에 마련되어 액정표시패널(3)에 빛을 공급하는 백라이트 유닛(1)을 포함한다.

본 발명의 제 1 실시예에 따른 액정표시장치의 백라이트 유닛(1)은, 액정표시패널(3)의 후방에 마련된 도광판(20)과, 도광판(20)의 측면에 마련되어 도광판(20)의 입광면(23)으로 빛을 방출하는 램프(10)와, 도광판(20)의 후방에 위치하는 반사판(9)과, 도광판(20)과 액정표시패널(3) 사이에 마련된 확산판(7) 및 프리즘시트(6)가 적층된 광학시트층(5)을 포함한다.

램프(10)는 도광판(20)의 측면에 입광면(23)의 길이방향을 따라 길게 형성되며, 램프(10)의 양단에는 전원공급 및 램프(10)를 홀더(도시하지 않음) 등에 지지하기 위한 전극부(15)가 마련된다.

그리고, 전극부(15)를 포함한 램프(10)의 전체 길이는 도광판(20)의 입광면(23)의 길이를 넘지 않도록 하는데, 이것은 액정표시패널(3)의 유효화면에 비해 액정표시장치의 외형이 너무 커지는 것을 방지하게 위해서이다.

광학시트층(5)은 도광판(20)에 의해 산란되어 전방으로 출사된 빛을 확산시켜 더욱 균일하게 하는 확산판(7)과, 확산판(7)에 의해 확산된 빛의 진행경로를 일정각으로 전환시키는 프리즘시트(6)를 포함하여, 액정표시패널(3)의 휘도를 균일하게 하는 기능을 가진다.

반사판(9)은 도광판(20)의 후방에 마련되어 도광판(20)으로부터 후방으로 방출되는 빛을 도광판(20)으로 반사시킴으로써 램프(10)에서 방출되는 빛의 손실을 줄인다.

도광판(20)은 램프(10)에서 방출되어 입광면(23)을 통해 내부로 입사된 빛을 산란하여 전방으로 출사시키며, 광 투과력이 우수한 재질을 사용하여 제작된다.

입광면(23)은 램프(10)에 근접한 도광판(20)의 측면으로 램프(10)에서 방출된 빛이 입사되는 면이며, 램프(10)로부터 방출된 빛을 도광판(20)의 모서리 영역으로 굴곡시키기 위해 형성된 굴곡부(25)를 포함한다.

상기 굴곡부(25)는 입광면(23)의 길이방향에 가로방향으로 형성된 삼각형 형상의 산(27)을 다수개 포함하며, 전극부(15)에 근접한 입광면(23)의 양단부 영역에 형성된다.

그리고, 굴곡부(25)는 램프(10)의 양단에 마련된 전극부(15)보다 길게 형성되며, 입광면(23) 전체에 형성될 수도 있음은 물론이다.

삼각형형상의 산(27)은, 산(27)을 이루는 각도( $\theta$ )가 20°내지 160°이며, 산(27)의 높이(H)는 10 $\mu$ m내지 2000 $\mu$ m이다.

이러한 산(27)의 각도( $\theta$ ) 및 높이(H)는 도광판(20) 및 램프(10)의 종류와 크기 및 위치 등에 따라 최적의 값으로 결정될 수 있으며, 전술한 산(27)의 각도( $\theta$ )인 20°내지 160° 및 산(27)의 높이(H)인 10 $\mu$ m내지 2000 $\mu$ m이외의 값으로 설정될 수도 있음은 물론이다.

이러한 구성에 의해, 본 발명의 제 1 실시예에 따른 액정표시장치의 백라이트 유닛(1)의 작동과정을 살펴보면 다음과 같다.

우선, 램프(10)에 전원이 공급되어 빛을 방출하게 되면, 도광판(20)의 입광면(23)으로 빛이 입사되게 된다. 이때, 입광면(23)의 굴곡부(25)로 입사되는 빛은 도 3에 도시된 바와 같이, 도광판(20)의 모서리영역으로 굴곡된다(도 3의 빛(L) 참조).

이에, 빛을 방출하지 못하는 전극부(15)에 의해 도광판(20)의 모서리 영역에 상대적으로 빛이 적게 도달하여 암부가 발생되는 것을 억제할 수 있게 된다.

그리고, 이러한 암부의 발생을 억제함으로써, 액정표시장치의 휘도의 균일도를 향상시킬 수 있으며, 다수의 확산판(7)을 사용할 필요 없이 한 장의 확산판(7)만을 사용할 수 있어 부품의 수를 줄여 액정표시장치의 경량화, 박형화 및 저가격화를 이룰 수 있다.

#### <제 2 실시예>

도 4는 본 발명의 제 2 실시예에 따른 액정표시장치의 백라이트 유닛의 분해 사시도이다.

도 4에 도시된 바와 같이, 본 발명의 제 2 실시예에 따른 액정표시장치의 백라이트 유닛(1a)은, 전술한 제 1 실시예와 비교하여 도광판(20)의 입광면(23)에 마련된 굴곡부(25a)의 형상에 차이점이 있다.

본 발명의 제 2 실시예에 따른 굴곡부(25a)는 입광면(23)의 길이방향에 가로방향으로 형성된 사각형형상의 산(27a)을 다수개 포함한다. 그리고, 굴곡부(25a)는 램프(10)의 양단에 마련된 전극부(15)보다 길게 형성되며, 입광면(23) 전체에 형성될 수도 있음은 물론이다. 또한, 굴곡부(25a)의 산(27a)이 오각형이상의 다각형형상으로 마련될 수도 있음은 물론이다.

사각형형상의 산(27a)은 산(27a)을 이루는 각도( $\theta_1$ )가  $20^\circ$ 내지  $160^\circ$ 이며, 산(27a)의 높이(H1)는  $10\mu\text{m}$ 내지  $2000\mu\text{m}$ 이다. 그리고, 이러한 산(27a)의 각도( $\theta_1$ ) 및 높이(H1)는 도광판(20) 및 램프(10)의 종류와 크기 및 위치 등에 따라 최적의 값으로 결정될 수 있으며, 전술한 산(27a)의 각도( $\theta_1$ )인  $20^\circ$ 내지  $160^\circ$ 와, 산(27a)의 높이(H1)인  $10\mu\text{m}$ 내지  $2000\mu\text{m}$ 이외의 값으로 설정될 수도 있음은 물론이다.

이러한 구성에 의해, 본 발명의 제 2 실시예에 따른 액정표시장치의 백라이트 유닛(1a)도 역시 입광면(23)의 굴곡부(25a)로 입사되는 빛을 도광판(20)의 모서리영역으로 굴곡시켜 본 발명의 목적을 달성할 수 있다(도 4의 빛(L1) 참조).

즉, 빛을 방출하지 못하는 전극부(15)에 의해 도광판(20)의 모서리 영역에 상대적으로 빛이 적게 도달하여 암부가 발생하는 것을 억제할 수 있게 된다. 그리고, 이러한 암부의 발생을 억제함으로써, 액정표시장치의 휘도의 균일도를 향상시킬 수 있으며, 다수의 확산판(7)을 사용할 필요가 없어 부품의 수를 줄여 액정표시장치의 경량화, 박형화 및 저가격화를 이룰 수 있다.

#### <제 3 실시예>

도 5는 본 발명의 제 3 실시예에 따른 액정표시장치의 백라이트 유닛의 분해 사시도이다.

도 5에 도시된 바와 같이, 본 발명의 제 3 실시예에 따른 액정표시장치의 백라이트 유닛(1b)은, 전술한 제 1 및 제 2 실시예와 비교하여 도광판(20)의 입광면(23)에 마련된 굴곡부(25b)의 형상에 차이점이 있다.

본 발명의 제 3 실시예에 따른 굴곡부(25b)는 입광면(23)의 길이방향에 가로방향으로 형성된 둥근형상의 산(27b)을 다수개 포함한다. 그리고, 굴곡부(25b)는 램프(10)의 양단에 마련된 전극부(15)보다 길게 형성되며, 입광면(23)에 형성될 수도 있음은 물론이다.

둥근형상의 산(27b)을 이루는 각도( $\theta_2$ ) 및 산(27b)의 높이(H2)는 전술한 제 1 및 제 2 실시예와 같으므로 자세한 설명은 생략한다.

이러한 구성에 의해, 본 발명의 제 3 실시예에 따른 액정표시장치의 백라이트 유닛(1b)도 역시 입광면(23)의 굴곡부(27b)로 입사되는 빛을 도광판(20)의 모서리영역으로 굴곡시켜 본 발명의 목적을 달성할 수 있다(도 5의 빛(L2) 참조).

#### <제 4 실시예>

도 6은 본 발명의 제 4 실시예에 따른 액정표시장치의 백라이트 유닛의 분해 사시도이다.

도 6에 도시된 바와 같이, 본 발명의 제 4 실시예에 따른 액정표시장치의 백라이트 유닛(1c)은, 전술한 제 1 내지 제 3 실시예와 비교하여 도광판(20)의 입광면(23)에 마련된 굴곡부(25c)의 형상에 차이점이 있다.

본 발명의 제 4 실시예에 따른 굴곡부(25c)는 입광면(23)에 점 형상의 산(27c)을 다수개 포함한다. 그리고, 굴곡부(25c)는 램프(10)의 양단에 마련된 전극부(15)보다 길게 형성되며, 입광면(23) 전체에 형성될 수도 있음은 물론이다.

상기 점 형상의 산(27c)은 입광면(23)의 표면에서 원뿔형상으로 돌출 형성되며, 이러한 산(27c)의 최대직경(D) 및 높이(H)는  $10\mu\text{m}$  내지  $2000\mu\text{m}$ 이다. 그리고, 이러한 산(27c)의 직경(D) 및 높이(H)는 도광판(20) 및 램프(10)의 종류 및 위치 등에 따라 최적의 값으로 결정될 수 있으며, 전술한 산(27c)의 직경(D) 및 높이(H)인  $10\mu\text{m}$  내지  $2000\mu\text{m}$ 의 값으로 설정될 수도 있음은 물론이다.

그리고, 전술과는 달리, 점 형상의 산(27c)은 반원형상 또는 다각형의 기둥

형상으로 돌출될 수도 있으며, 원뿔 및 반원형상 또는 다각형의 기둥형상으로 함몰되어 형성될 수도 있음은 물론이다.

이러한 구성에 의해, 본 발명의 제 4 실시예에 따른 액정표시장치용 백라이트 유닛(1c)도 역시 입광면(23)의 굴곡부(25c)로 입사되는 빛을 도광판(20)의 모서리영역으로 굴곡시켜 본 발명의 목적을 달성할 수 있다(도 6의 빛(L3) 참조).

이와 같이, 본 발명에 따른 액정표시장치의 백라이트 유닛은 도광판의 입광면에 램프로부터 방출된 빛을 도광판의 모서리 영역으로 굴곡시키는 굴곡부를 마련함으로써, 빛을 방출하지 못하는 전극부에 의해 도광판의 모서리 영역에 빛이 적게 도달하여 암부가 발생하는 것을 억제할 수 있게 된다.

그리고, 이러한 암부의 발생을 억제함으로써, 액정표시장치의 휘도의 균일도를 향상시킬 수 있으며, 복수의 확산판을 사용할 필요가 없어 부품의 수를 줄여 액정표시장치의 경량화, 박형화 및 저가격화를 이룰 수 있다.

### 발명의 효과

본 발명은 도광판의 모서리 영역에 굴곡부를 형성함으로써, 상기 도광판의 모서리 영역에 암부가 발생하는 것을 억제할 수 있으며, 이러한 암부의 발생을 억제함으로써 액정표시장치의 휘도의 균일도를 향상시킬 수 있으며, 부품의 수를 줄여 액정표시장치의 경량화, 박형화 및 저가격화를 이룰 수 있다.

또한 본 발명은 실시예에 한정되지 않고, 이하 청구 범위에서 청구하는 본 발명의 요지를 벗어남이 없이 당해 발명이 속하는 분야에서 통상의 지식을 가진 자라면 누구든지 다양한 변경 실시가 가능할 것이다.

### (57) 청구의 범위

#### 청구항 1.

일면으로 빛을 방출하는 램프와;

상기 램프로 부터 방출된 빛을 모서리 영역으로 굴곡시키는 굴곡부가 형성된 도광판을 포함하는 것을 특징으로 하는 액정표시장치용 백라이트 유닛.

#### 청구항 2.

제 1 항에 있어서,

상기 굴곡부는 상기 입광면의 길이방향에 가로방향으로 형성된 삼각형 형상의 산을 포함하는 것을 특징으로 하는 액정표시장치용 백라이트 유닛.

#### 청구항 3.

제 1 항에 있어서,

상기 굴곡부는 상기 입광면의 길이방향에 가로방향으로 형성된 다각형형상의 산을 포함하는 것을 특징으로 하는 액정표시장치용 백라이트 유닛.

#### 청구항 4.

제 1 항에 있어서,

상기 굴곡부는 상기 입광면의 길이방향에 가로방향으로 형성된 둥근형상의 산을 포함하는 것을 특징으로 하는 액정표시장치용 백라이트 유닛.

#### 청구항 5.

제 1 항에 있어서,

상기 굴곡부는 상기 입광면에 점 형상으로 형성된 산을 포함하는 것을 특징으로 하는 액정표시장치용 백라이트 유닛.

#### 청구항 6.

제 2 항 내지 제 4 항 중 어느 한 항에 있어서,

상기 굴곡부의 산의 각도는 20°내지 160°인 것을 특징으로 하는 액정표시장치용 백라이트 유닛.

#### 청구항 7.

제 6 항에 있어서,

상기 굴곡부의 산의 높이는 10 $\mu$ m 내지 2000 $\mu$ m인 것을 특징으로 하는 액정표시장치용 백라이트 유닛.

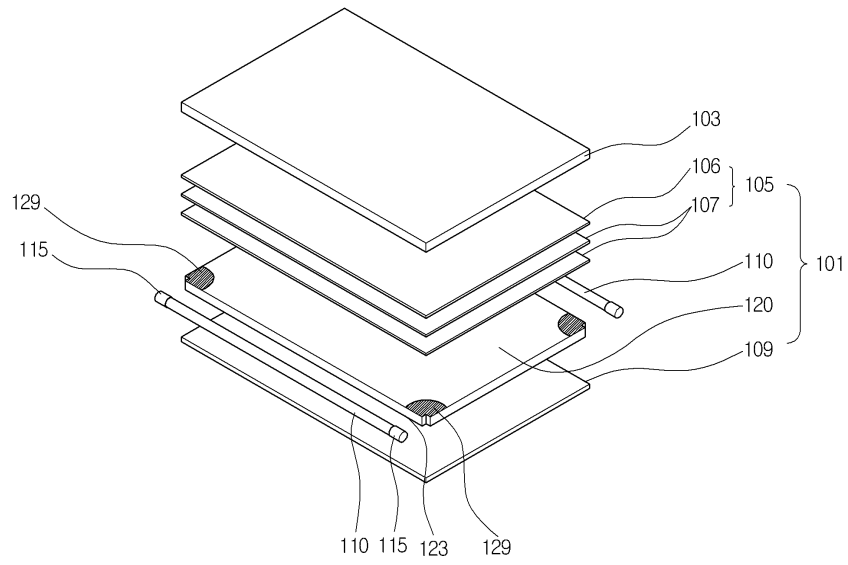
#### 청구항 8.

제 1 항 내지 제 5 항 중 어느 한 항에 있어서,

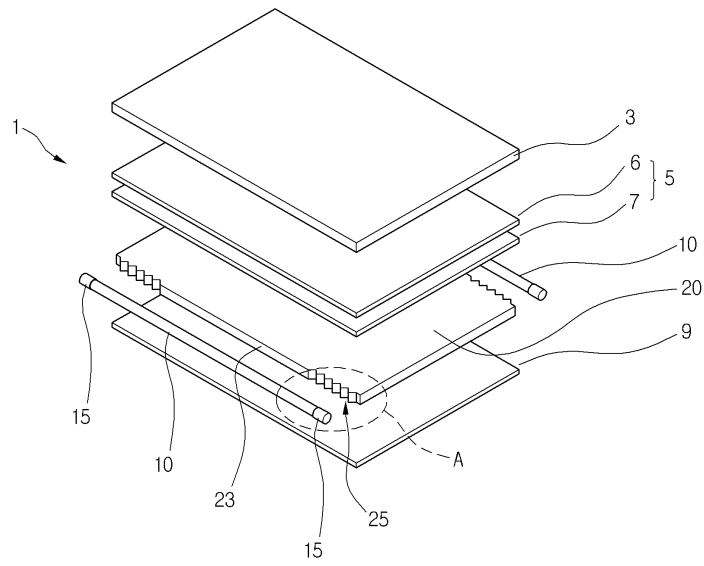
상기 램프의 양단에는 전극부가 마련되며, 상기 굴곡부는 상기 전극부에 근접한 상기 입광면의 양단부 영역에 형성된 것을 특징으로 하는 액정표시장치용 백라이트 유닛.

도면

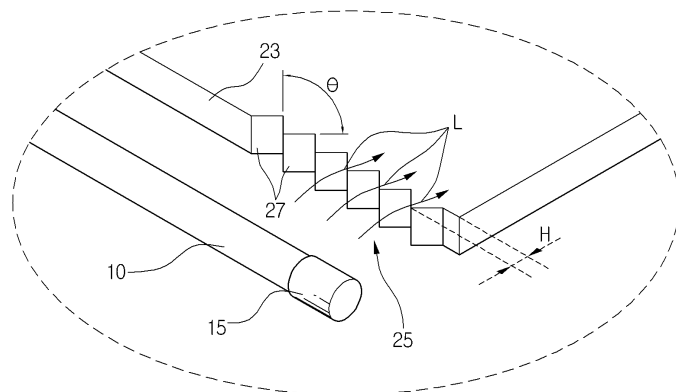
도면1



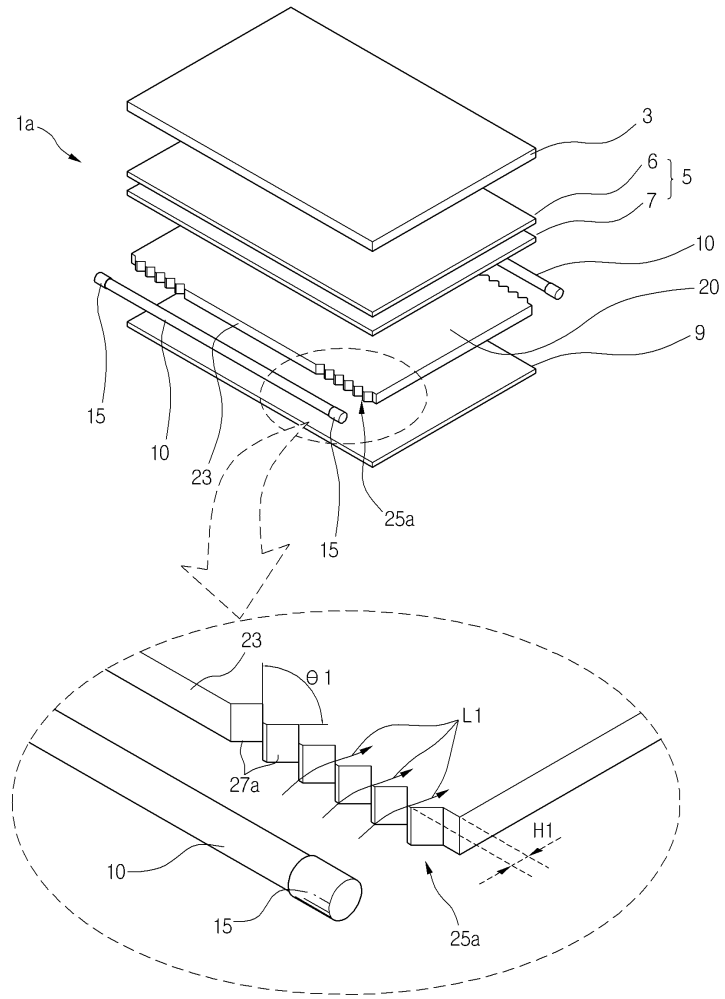
도면2



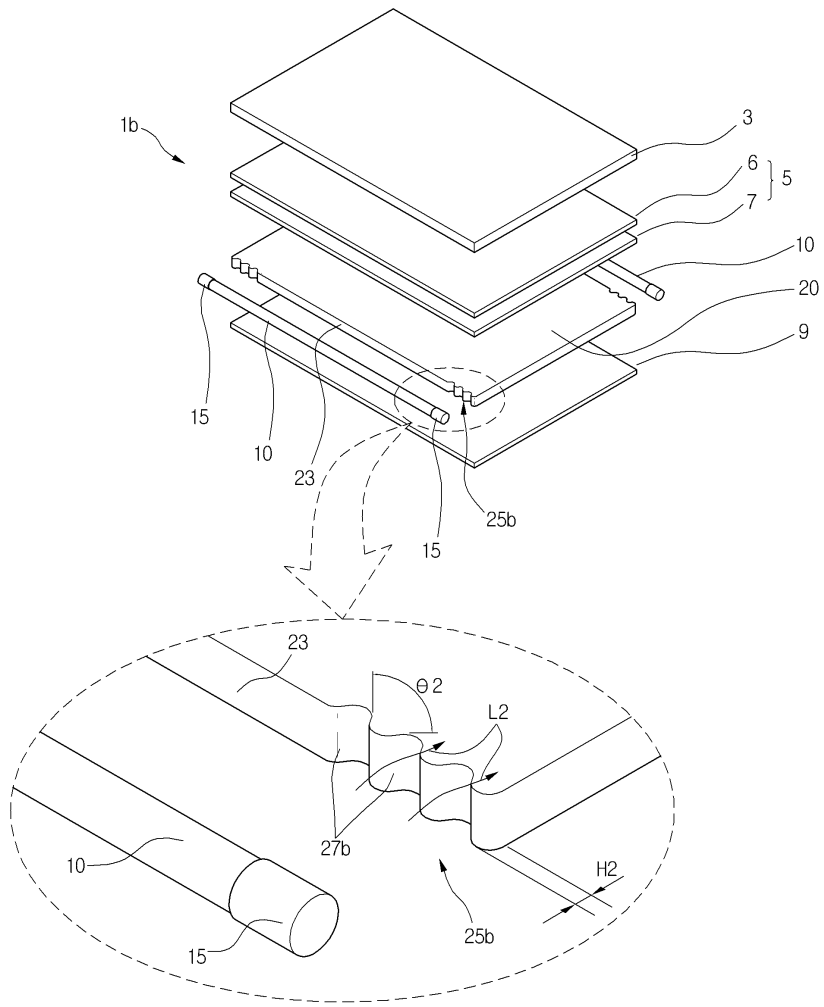
도면3



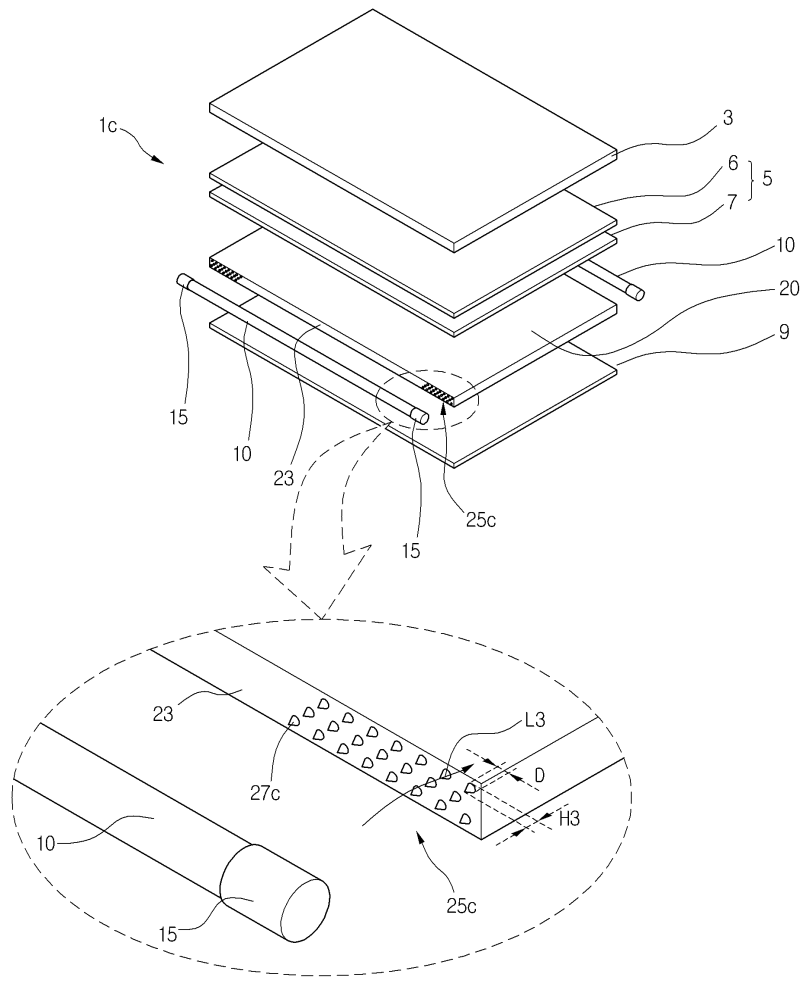
도면4



도면5



도면6



专利名称(译)	用于液晶显示器的背光单元		
公开(公告)号	<a href="#">KR1020060035277A</a>	公开(公告)日	2006-04-26
申请号	KR1020040084699	申请日	2004-10-22
[标]申请(专利权)人(译)	乐金显示有限公司		
申请(专利权)人(译)	LG显示器有限公司		
当前申请(专利权)人(译)	LG显示器有限公司		
[标]发明人	LEE INHWA		
发明人	LEE,INHWA		
IPC分类号	G02F1/1335		
CPC分类号	G02F1/133524 G02B6/0016 G02B6/002 G02F1/133615		
外部链接	<a href="#">Espacenet</a>		

摘要(译)

在本发明中是液晶显示器，在导光板边缘产生的弯曲部分形成在导光板上的背光单元可以被控制。本发明的液晶显示装置用背光单元具备导光板，在该导光板中，弯曲部分使本发明的液晶显示装置用背光单元向一侧发光，并且发出的光从灯到角落区域形成。因此，可以控制在导光板边缘中产生臂。并且抑制了该臂的产生，可以提高液晶显示器的亮度均匀性的部分数量，并且可以包括液晶显示器的重量减轻，以及薄的成形和低成本。背光，臂，导光板，弯曲部分。

