

(19)대한민국특허청(KR)  
(12) 공개특허공보(A)

(51) 。 Int. Cl.<sup>7</sup>  
G02F 1/1335

(11) 공개번호 10-2005-0069994  
(43) 공개일자 2005년07월05일

(21) 출원번호 10-2005-7004730

(22) 출원일자 2005년03월18일

번역문 제출일자 2005년03월18일

(86) 국제출원번호 PCT/JP2003/012184

(87) 국제공개번호 WO 2004/029707

국제출원일자 2003년09월24일

국제공개일자 2004년04월08일

(30) 우선권주장 JP-P-2002-00278991 2002년09월25일 일본(JP)

(71) 출원인 립 가부시키키가이샤  
일본국 교토후 교토시 우쿄쿠 사이인 미조사키 21

(72) 발명자 다나카 마사시  
일본국 도쿄도 교토시 우쿄쿠 사이인 미조사키쵸 21반치 립 가부시키키가이샤 내  
토리우미 유키토  
일본국 도쿄도 교토시 우쿄쿠 사이인 미조사키쵸 21반치 립 가부시키키가이샤 내  
시마다 켄이치  
일본국 도쿄도 교토시 우쿄쿠 사이인 미조사키쵸 21반치 립 가부시키키가이샤 내

(74) 대리인 특허법인아주

심사청구 : 있음

(54) 복합표시장치 및 이를 이용한 전기기기

명세서

기술분야

본 발명은, 2 이상의 표시소자를 겹쳐서 이루어진 복합표시장치, 및 이를 이용한 전기기기에 관한 것이다. 보다 상세하게는, 본 발명은, 특정 방향으로 진동하는 광을 투과시켜, 특정 방향과 교차하는 방향으로 진동하는 광을 반사시키는 반사 편광판을 이용한 액정표시소자와 다른 표시소자를 조합시켜 구성함으로써, 저소비 전력화, 스페이스 절약화를 가능하게 하고, 또한, 각각의 표시소자가 밝고 콘트라스트가 높은 표시를 하는 것을 가능하게 하는 복합표시장치, 및 이를 이용한 전기기기에 관한 것이다.

배경기술

종래, 예를 들면 밥솔과 같은 전기기기의 경우, 그 조작 안내 등을 표시하거나, 시각 등을 표시하기 위해서, 액정표시소자가 일반적으로 사용되고 있다. 이와 같은 액정표시소자는, 일반적으로 도 5에 나타난 것과 같은 구조로 되어 있다.

즉, 도 5에 있어서, 간극을 개재해서 대향 배치된 2장의 유리 기판(51, 52)의 내측 표면에 전극 패턴(53, 54)이 각각 형성되어 있음과 동시에, 이 전극 패턴(53, 54)을 덮도록 해서, 액정분자를 일정한 방향으로 배향시키는 배향막(55, 56)이 설치되어 있다. 2장의 유리 기판(51, 52)은 도시하지 않는 스페이서에 의해 일정한 간극을 지지하면서, 주위부에 있어 실(seal)재(57)에 의해 접착된다. 2장의 유리 기판(51, 52)으로 끼인 간극에는, 액정층(58)이 지지되고, 이들에 의해 액정 패널(61)이 형성되어 있다. 또한, 유리 기판(51, 52)의 외측 표면에는, 각각 편광판(59, 60)이 설치되고, 관찰자와 반대의 배면측에 백라이트(62)가 설치되어 있다. 대향하는 전극 패턴(53, 54)에 전압이 인가됨으로써, 그 사이의 액정 분자의 배열 방향이 변화하고, 편광판(59, 60)의 편광축과 함께, 광의 투과 및 불투과가 제어되고, 픽셀마다 온(on) 오프(off) 되어 원하는 표시가 이루어진다.

전기 기기의 사용 설명 등의 상세한 표시를 할 경우에는, 전술한 전극 패턴(53, 54)이 평면시(平面視)에서 각각 격자 모양(格子狀)으로 교차하도록 설치되고, 그 교차부분의 도트를 드라이버 I C 등을 이용해서 온(on) 오프(off) (액정층으로

의 전압의 인가 또는 비인가) 시킴으로서 원하는 표시가 이루어진다. 한편, 이런 종류의 전기기기에는, 대부분의 제품에서, 이들 표시 외에 시각표시 등의 간단한 표시기도 결합되어 있다. 이와 같은 간단한 표시는, 도트 매트릭스를 이용해서 행할 수 있지만, 이와 같은 표시는 전기기기를 동작시키지 않는 경우에도, 항상 표시하는 것이 바람직하고, AC 전원으로 부터 떼어내서 전지 구동으로 하는 것이 바람직하다.

그러나, 백라이트를 이용한 도트 매트릭스 표시에서는 소비 전력이 커지고, 전지의 소모가 심하다. 한편, 이들 간단한 표시는, 어둡고 보기 어려운 경우가 있어도 그다지 문제가 없고, 백라이트를 이용하지 않고, 반사형 세그먼트 전극에 의한 표시라도 지장은 없다. 그 때문에, 이와 같은 간단한 표시에는, 백라이트를 이용한 표시와는 다르게, 세그먼트 전극에 의해 전지 구동되는 표시소자를 설치하는 구조가 채택되고 있다. 한편, 이들 표시 방식이 다른 표시소자를 다른 장소에 설치하면, 전기기기의 소형화를 저해하는 것으로 되고, 양 표시소자를 겹치면 광의 감쇠가 심하고, 표시의 시인성이 저하하는 문제가 있다.

또한, 전기기기의 표시부에 한정하지 않고, LED 등을 이용한 표시소자와 액정표시소자 등, 복수의 표시소자를 나열해서 사용하고 싶다는 요청이 있지만, 병렬 배치하면 스페이스를 차지하고, 겹치면 한쪽이 보이지 않게 되는 문제가 있다.

전술한 것과 같이, 반드시 동시에 표시를 필요로 하지는 않지만, 복수 종류의 표시를 행하려고 할 경우, 복수 종류의 표시소자를 병렬 배치하면, 스페이스를 차지하는 문제가 있고, 겹치려고 하면, 하측 표시소자의 표시가 보기 어려워진다는 문제가 있다.

또한, 액정표시소자로서의 액정 패널을, 예를 들면 2 단으로 겹쳐 제각기 표시 가능하게 한 액정표시장치는, 예를 들면 특개평 6-339575호 공보에 개시되어 있다. 그러나, 동일 공보에 개시된 액정표시소자는, 편광판에 의해 광의 반은 감쇠하고, 나아가 편광판이 광흡수성의 색소를 포함하고 있는 경우에는 또한 감쇠한다. 또한, 백라이트의 광은 액정 패널에 의해서도 감쇠한다. 그 때문에, 상기 공보에 개시된 액정표시장치에서는, 특히 하측이 되는 액정 패널의 표시가 보기 어려워지고, 양쪽의 표시 화상을 명료하게 시인할 수 없다는 문제가 있다.

나아가, 반사형 액정표시소자에서는, 편광판을 함께 4 회 통과해서 출사되게 되기 때문에, 보다 한층 광의 이용 효율이 나빠진다. 그 때문에, 반사형의 액정표시소자와 다른 표시소자를 서로 겹쳐서 양쪽의 시인성을 좋게 하는 것은 상당히 어렵다.

한편, 본 발명자들은, 특정 방향으로 진동하는 광을 투과시키고, 특정 방향과 교차하는 방향으로 진동하는 광을 반사시키는 반사 편광판과 액정 패널을 조합하고, 액정 패널과 반사 편광판을 접착하는 접착제에, 비즈 등의 난반사하기 쉬운 물질을 포함하지 않고, 굴절율이 거의 한결같은 접착제를 이용함으로써, 미러장치로 하거나, 칩칩합 등이 적고 밝은 표시를 할 수 있는 액정표시소자를 개발하고, 특원 2001-350822에 의해 개시하고 있다. 그리고, 이와 같은 미러 표시 장치로 할 수 있는 액정표시소자라면, 다른 액정 패널 등과 서로 겹쳐도 양쪽의 표시 화상을 명료하게 시인할 수 있는 것을 발견했다.

### 발명의 상세한 설명

따라서 본 발명은, 복수 종류의 표시를 제각기 또는 동시에 행하면서, 스페이스 절약화를 도모할 수 있고, 또한, 복수의 표시소자 각각을 명료하게 표시할 수 있는 복합표시장치를 제공하는 것을 목적으로 한다.

본 발명의 다른 목적은, 다단으로 겹친 표시소자 1 개를 미러장치로 할 수 있는 구성으로 함으로서, 다른 액정표시소자를 투과형과 반사형의 어느 방식으로도 할 수 있는 구성으로 하거나, 다른 표시소자를 완전하게 차단하는 구성으로 할 수 있는 복합표시장치를 제공하는 것에 있다.

본 발명에 의한 복합표시장치는, 제1 표시소자와, 이 제1 표시소자와 겹쳐서 설치된 제2 표시소자를 갖는 복합표시장치에 있어서, 상기 제1 표시소자는, 제1 및 제2 투명 기판 사이에 액정층을 지지한 액정 패널과, 특정 방향으로 진동하는 광을 투과시킴과 동시에, 특정 방향과 교차하는 방향으로 진동하는 광을 반사하고, 또한, 상기 액정 패널에 대해 상기 제1 투명 기판측에 배치되는 반사 편광판을 갖고, 이 반사 편광판은, 굴절율이 한결같은 접착층을 개재해서 상기 액정 패널에 대해 직접적으로 접합되어 있는 것에 특징지워진다.

이 복합표시장치에 있어서는, 제1 표시소자의 적어도 한쪽의 편광판으로서, 반사 편광판이 사용되고 있다. 그 때문에, 백라이트의 광량을 매우 효율 좋게 도입하면서, 종래의 편광판에 의한 색소에 의한 흡수를 줄일 수도 있다. 따라서 이 제1 표시소자에 다른 소자가 겹쳐져도, 상당히 밝고 명료한 표시를 할 수 있고, 복수의 표시소자를 동시에 동작시킬 수도 있다. 또한, 반사 편광판은, 특히 굴절율이 한결같은 접착층을 개재해서 접착되어 있기 때문에, 접착층에서 광이 산란되는 것이 없고, 표시의 흐림이나 칩칩합을 억제할 수 있고, 표시의 콘트라스트를 보다 높일 수 있다.

예를 들면, 전기밥솥의 표시 장치로서 이 복합표시장치를 이용할 경우, 제1 표시소자를 도트 매트릭스 표시에 의한 조 작 안내용 표시기로 하고, 제2 표시소자를 세그먼트 표시에 의해 시각표시를 행하는 등의 간단한 표시를 행하는 표시기로 할 수 있다. 제1 표시소자를 동작시키는 경우에는 상용 AC 전원을 이용하기 때문에, 백라이트를 점등함과 동시에 드라이버 IC를 구동하면서 표시를 행함에 있어, 소비전력은 그다지 문제가 되지 않는다. 한편, 밥솥으로서 사용하지 않는 기간에는, 전지구동에 의해서 제2 표시소자에 의한 표시를 해도, 제1 표시소자를 미러장치로 함으로서, 백라이트가 없어도 반사형 표시소자로서 외광에 의해 표시를 할 수 있다. 이것에 의해, 전력 절약화를 도모할 수 있다.

바람직한 실시예로는, 상기 제2 표시소자는, 제3 및 제4 투명 기판 사이에 액정층을 지지한 액정 패널로 이루어지고, 상기 제1 표시소자의 상기 제2 투명 기판측에 상기 제2 표시소자의 상기 제3 투명 기판이 설치되고, 또한, 상기 제

4 투명 기관층에 편광판이 또한 설치되어 구성되어 있다. 여기에 편광판이란, 전술한 반사 편광판 또는 종래로부터 사용되고 있는 흡수 편광판의 어느 쪽이라도 좋고, 어느 특정 방향으로 진동하는 광을 투과시키고, 그 특정 방향과 교차하는 방향으로 진동하는 광을 투과시키지 않는 것을 의미한다.

다른 바람직한 실시예로는, 상기 제 2 표시소자가, 제 3 및 제 4 투명 기관 사이에 액정층을 지지한 액정 패널, 발광 다이오드, 또는 냉음극관에 의해 형성되는 표시소자이고, 상기 제 1 표시소자는, 상기 제 2 투명 기관층에 편광판이 설치되고, 상기 제 1 표시소자가 상기 제 2 표시소자의 표시면상에 겹쳐서 설치되어 구성되어 있다.

또한, 본 발명에 의해, 전술한 복합표시장치가 탑재되어 있는 전기기기가 제공된다. 이 구성으로 함으로서, 표시장치의 스페이스를 간결화 해서 전기기기의 디자인을 깔끔하게 하면서, 복수 종류의 표시를 서로 겹친 표시 장치에 의해 각각 선명하게 행할 수 있다.

### 도면의 간단한 설명

도 1 은, 본 발명에 의한 복합표시장치의 일 실시예의 단면 구조를 나타내는 설명도이다.

도 2 는, 본 발명에 의한 복합표시장치의 다른 실시예의 단면 구조를 나타내는 설명도이다.

도 3 은, 본 발명에 의한 복합표시장치의 다른 실시예의 단면 구조를 나타내는 설명도이다.

도 4 는, 본 발명에 의한 복합표시장치를 이용한 전기기기의 일예의 외관도이다.

도 5 는, 종래의 액정표시장치의 단면 구조를 나타내는 설명도이다.

### 실시예

도 1 은, 본 발명에 관계된 복합표시장치의 제 1 실시예를 나타낸다. 동도에 나타나 있는 것과 같이, 이 복합표시장치(100)는, 제 1 표시소자(1)와 제 2 표시소자(2)가 서로 겹쳐서 설치되어 있다. 제 1 표시소자(1)는, 제 1 및 제 2 투명 기관(11, 12)의 사이에 액정층(18)을 지지한 액정 패널(10)과, 제 1 투명 기관(11) 측에 설치된 반사 편광판(3)과, 제 2 표시소자(2) 측에 설치된 편광판(4)을 포함해서 구성되어 있다. 도 1 에 나타나는 예에서는, 이 반사 편광판(3) 및 편광판(4)은 제 1 표시소자(1) 및 제 2 표시소자(2)에 공용되어 있다. 이 반사 편광판(3)은, 특정 방향으로 진동하는 광을 투과시키고 동시에, 그 특정 방향과 교차하는 방향으로 진동하는 광을 반사하는 것으로, 액정 패널(10)에 대해 굴절율이 한결 같은 접착층(도시하지 않음)을 개재해서 직접적으로 접합되어 있는 것에 특징이 있다.

제 1 표시소자(1)의 액정 패널(10)은, 제 1 및 제 2 투명 기관(11, 12)이 일정 간극을 개재해서 그 주위로 실(seal) 제(17)에 의해 접착(貼着)되고, 그 간극부에, 예를 들면 TN(트위스트 네마틱) 액정이 충전되어 액정층(18)이 형성된 것이다. 제 1 및 제 2 투명 기관(11, 12)은, 이들 대향면에 제 1 및 제 2 투명 전극(13, 14)이, 예를 들면, 각각 평행한 띠 모양으로 복수개 형성되고, 양 전극(13, 14)이 서로 직교해서 평면적으로 보면 격자 모양이 되도록 형성되어 있다. 그리고, 제 1 및 제 2 투명 전극(13, 14)이 서로 교차해서 대향하는 부분이 도트(픽셀)를 형성하고, 대향하는 양 전극에 전압의 인가, 비인가의 제어를 함으로서 명표시 및 암표시를 할 수 있게 되어 있다. 전압의 인가, 비인가는, 도시하지 않은 드라이버 IC에 의해 제어된다.

제 1 및 제 2 투명 기관(11, 12)은, 예를 들면 유리나 폴리에틸렌 테레프탈레이트 기관 등에 의해 형성된다. 제 1 및 제 2 투명 전극(13, 14)은, 예를 들면 ITO 막을 진공 증착 등에 의해 형성 후, 포토 에칭법을 이용해서 패터닝함으로써 형성된다. 또한, 제 1 및 제 2 투명 전극(13, 14) 상에는 배향막(15, 16)이 각각 형성되어 있다. 배향막(15, 16)의 표면에는 배향방향이 서로 직교하도록 러빙이 실시되고, 그 결과, 제 1 및 제 2 투명 기관(11, 12) 사이에 TN 액정이 충전됨으로써, 액정 분자가 제 1 투명 기관(11) 측으로부터 제 2 투명 기관(12) 측으로 90° 뒤틀린 상태로 배열된다. 이 상태에서, 어떤 도트의 제 1 투명 전극(13) 및 제 2 투명 전극(14)에 전압을 인가하면, 그 양 전극에서 끼인 영역의 액정 분자는, 뒤틀림 상태가 해제되어 수직 배향으로 된다. 또한, 액정층(18)에 첨가하는 카이럴제의 첨가량을 조정함으로써, 뒤틀림 각도를 90° 이외로 할 수도 있다.

한편, 제 1 투명 기관(11)의 액정층(18)과 반대측에는, 반사 편광판(3)이 접합되어 있다. 반사 편광판(3)은, 특정 방향으로 진동하는 광을 투과시키는 한편, 이것과 교차하는 방향으로 진동하는 광을 반사하는 것이다. 이 반사 편광판(3)은, 굴절율이 한결같은 도시하지 않는 접착층(예를 들면 아크릴계 수지)을 개재해서 제 1 투명 기관(11)에 접합되어 있다. 본 실시예에 있어서는, 이미 한쪽 편광판이, 제 2 표시소자(2)의 상면측에 설치된 편광판(4)로서 제 2 표시소자(2)와 공용되고, 그 편광판(4)로서는 흡수 편광판을 이용할 수 있다. 이 편광판(4)과 반사 편광판(3)과는, 예를 들면, 편광축이 동일한 방향인 평행니콜 관계로 된다.

반사 편광판(3)은, 예를 들면 복굴절성의 유전체 다층막으로 구성되어 있다. 유전체 다층막은, 광탄성물이 다른 2개의 고분자층, 예를 들면, PEN(2, 6-폴리에틸렌나프탈레이트와 coPEN(70-나프탈레이트/30-테레프탈레이트)코폴리에스테르)를 교대로 복수조 적층하고, 이것을 예를 들면 5배 정도로 연신(延伸)한 것이다. 이들 고분자층은 연신방향의 굴절율이 각각 다른 것이 되는 한편, 연신방향과 직교하는 방향의 굴절율은 동일하고, 일방향의 연신에 의해 각조가 복굴절성을 갖는 것으로 된다. 그 결과, 굴절율이 상이함에 따라 연신방향으로 진동하는 광을 반사하는 것이 가능해지는 한편, 연신방향과 직교하는 방향으로 진동하는 광을 투과할 수 있다. 그리고, 2개의 고분자층의 막두께를 반파장으로 하면, 반사가 생기기 때문에, 막두께가 다른 복수조를 적층하면, 연신방향으로 진동하는 광에 대해서는 넓은 파장범위에 걸쳐 광을 반사할 수 있다.

제 2 표시소자(2)는, 본 실시예에서는, 제 3 및 제 4 투명 기관(21, 22) 사이에 액정층(28)을 지지한 세그먼트 표시를 행하는 액정 패널(20)과, 반사 편광판(3)과, 액정 패널(20)의 표면측에 설치되는 흡수 편광판(4)을 포함해서 구성되어 있다.

다. 세그먼트 표시를 행하는 액정 패널(20)은, 제 1 표시소자(1)의 액정 패널(10)과 마찬가지로, 제 3 및 제 4 투명 기관(21, 22)이 일정 간극을 개재해서 주위로 실(seal) 제(27)에 의해 접착되고, 그 간극부에, 예를 들면 TN 액정이 충전되어 액정층(28)이 형성된 것이다. 제 3 및 제 4 투명 기관(21, 22)은, 이들 대향면에 각각 커먼(common) 전극 및 세그먼트 전극인 제 3 및 제 4 투명 전극(23, 24)이 형성되고, 또한 그 표면에 배향막(25, 26)이 설치되어 있다.

제 4 투명 기관(22)의 액정층(28)과 반대측의 면에는, 전술한 제 1 표시소자(1)와 공용의 편광판(4)이, 예를 들면 아크릴계 수지 등에 의해 접합되어 있다. 편광판(4)은, 특정 방향으로 진동하는 광을 투과시키는 한편, 상기 특정 방향과 교차하는 방향으로 진동하는 광을 흡수하는 것으로, 전술한 반사 편광판, 또는 종래부터 사용되고 있는 흡수 편광판을 이용할 수 있다. 태양광 등 외광이 강한 곳에서 이용하는 표시장치에는, 반사 편광판으로는 반사가 눈부시고, 표시를 보기 어렵게 되지만, 실내 등 반사광이 그다지 신경 쓰이지 않는 곳에서 사용하는 표시장치에는, 반사 편광판을 이용함으로써 밝게 표시를 할 수 있어 바람직하다. 흡수 편광판은, 예를 들면 폴리비닐알코올이 얇은 막을 가열하면서 연신하고, 요오드 함유의 H 잉크라고 불리는 용액에 침투시키는 것 등에 의해 형성된다.

도 1에 나타나는 제 1 실시예에서는, 제 1 표시소자(1)의 표시면측에 제 2 표시소자(2)가 설치되고, 제 1 표시소자(1)의 배면측, 즉 반사 편광판(3)의 뒷측에 백라이트(5)가 설치되어 있다. 백라이트(5)는, 발광 다이오드, 백색 형광등, 백색 할로겐램프 등을 직접 설치하는 것이라도 좋고, 도광판의 측면에서 이들 발광원으로부터의 광을 입사해서 도광판 표면에서 한결같이 조사할 수 있는 타입의 것이라도 좋다.

본 발명에서는, 제 1 및 제 2 표시소자(1, 2) 각각에 공통의 적어도 한쪽 편광판으로서 반사 편광판(3)이 사용되고, 그 반사 편광판(3)이 백라이트(5) 측에 설치되어 있기 때문에, 백라이트(5)로부터 나온 광은, 특정한 방향으로 진동하는 성분의 광(반사 편광판(3)의 편광축에 따른 광)은 반사 편광판(3)을 투과하고, 그 방향과 직교하는 성분의 광은 반사 편광판(3)에 의해 반사된다. 반사된 광은, 도광판(광원) 등에 의해 반사를 반복하고, 그 진동 방향이 변화해서 전술한 특정 방향으로 진동하게 되는 성분의 광은 반사 편광판(3)을 투과한다. 그 때문에, 종래의 흡수 편광판에서는 백라이트의 광의 반은 흡수되고, 또한 투과하는 광의 일부도 편광판에 혼합되는 색소 등에 의해 흡수되고, 감쇠가 크고 표시 화면이 어두워지는 것에 대해서, 본 발명에 의한 구성에서는, 백라이트(5) 측에서의 반사의 반복에 의해 소멸하는 광을 제외하고, 반사 편광판(3)을 투과시킬 수 있기 때문에, 상당히 밝은 표시를 할 수 있다.

그리고, 도 1에 나타나는 구성으로 함으로서, 2 단 직렬식 액정표시소자로 이루어진 복합표시장치(100)를 얻을 수 있다. 이 경우, 제 1 표시소자(1)를 도트 표시의 액정표시소자로 하고, 제 2 표시소자(2)를 세그먼트 표시의 액정표시소자로 할 수 있다. 이와 같이 함으로서, AC 전원으로 동작하고 있을 때에는, 제 1 표시소자(1)에 의한 도트 표시만을 행하고, 또는, 제 1 표시소자(1)에 의한 도트 표시와 제 2 표시소자(2)에 의한 세그먼트 표시의 양쪽을 행함으로서, 조작 안내 등 이용자가 사용하기 좋은 표시를 행할 수 있는 한편, 전지 구동시는, 제 1 표시소자(1)의 전원을 끊고, 제 2 표시소자(2)인 세그먼트 표시로 시계 표시 등의 최소한의 표시만을 행하고, 소비 전력을 억제할 수 있다. 또한, 제 1 표시소자(1)의 투과율이 흡수 편광판을 이용하는 경우보다도 높기 때문에, 광의 손실이 없고, 또한, 굴절율이 일률(一律)적인 접착층을 개재해서 반사 편광판을 설치하고 있기 때문에, 광의 산란이 억제되어 있는 부분만, 암표시의 칙칙함이나 흐림을 억제해서 제 1 표시소자(1)의 콘트라스트를 높일 수 있고, 제 1 표시소자(1)의 도트 표시가 상당히 보기 쉽게 된다.

다음으로, 이 도 1에 나타나는 복합표시장치(100)의 동작에 대해서 구체적으로 설명을 한다.

먼저, 제 1 표시소자(1) 및 제 2 표시소자(2) 와 함께 TN 액정을 이용하고, 반사 편광판(3)과 편광판(4)이 평행니콜의 관계에 있는 경우에 대해서 설명을 한다.

이 경우, 제 1 및 제 2 표시소자(1, 2)의 액정층은, 각각 90° 선광(旋光)하기 때문에, 양쪽 액정층(18, 28)에 의해 180° 선광하고, 어느 쪽인가의 편광판(3, 4)으로부터 입사한 직선 편광은 그대로 다른 쪽의 편광판을 투과하게 된다. 지금, 제 1 표시소자(1)에 의해, 예를 들면 전기밥솥의 조작 안내 등을 표시하는 경우에는, 밥솥의 동작 때문에, 상용 AC 전원에 접속되어 있고, 전력 소비는 그만큼 문제가 되지 않는다. 그 때문에, 백라이트(5)를 점등해서 드라이버 IC에 의해 제 1 표시소자(1)를 구동하고, 원하는 문자 등을 표시한다. 표시하고 싶은 문자 등의 도트를 구성하는 투명 전극사이 에 전압을 인가하면, 그 부분의 액정분자는 일어서고(立上), 90° 선광(旋光)은 행해지지 않고, 제 2 표시소자(2)의 액정층에 의해 90° 선광 되는 것뿐이기 때문에, 광은 편광판(4)을 투과할 수 없고, 따라서 전압이 인가되지 않는 도트에 의한 밝은 배경에 암색에 의한 원하는 문자 등을 표시할 수 있다.

또한, 제 2 표시소자(2)에 의해, 시각 등을, 예를 들면 전지 구동 등에 의해 표시할 경우에는, 백라이트를 사용하지 않고, 제 1 표시소자(1)에 대해서는, 모든 도트에 전압을 인가한다. 이 때, 제 1 표시소자(1)에 의한 선광은 되지 않고, 제 2 표시소자(2)의 액정층(28)에 전압이 인가되지 않으면, 제 2 표시소자(2)에 의한 90° 선광뿐이다. 그 때문에, 제 2 표시소자(2)의 표면측으로부터 입사하는 광은 제 1 표시소자(1) 측에 있는 반사 편광판(3)에 의해 반사해서 미러 상태로 된다. 한편, 제 2 표시소자(2)에 의해 표시하기 때문에, 필요한 세그먼트에 전압을 인가하면, 그 세그먼트에서는 액정 분자가 일어서고, 선광 되지 않고, 그 세그먼트를 통과하는 광은, 결국 제 1 및 제 2 표시소자(1, 2) 와 함께 선광 되지 않게 된다. 그 때문에, 광은 평행 니콜의 관계에 있는 반사 편광판(3)을 투과하고, 암색이 된다. 그 결과, 제 1 표시소자(1)에 의한 반사광의 배경에, 제 2 표시소자(2)가 표시하고 싶은 화상을 암색으로 표시할 수 있다.

즉, 이 복합표시장치(100)는, 제 1 및 제 2 표시소자(1, 2)가 모두 투과형의 액정표시소자이면서, 제 1 표시소자(1)를 미러로서, 제 2 표시소자(2)를 반사형 액정표시소자로서, 각각 동작시킬 수 있고, 백라이트를 이용하지 않아도 밝은 표시를 할 수 있다. 상술한 예에서는, 제 2 표시소자(2)로서, 종래의 전력 절약의 관념에서 사용되고 있는 시각 등의 간단한 표시를 세그먼트 전극에 의해 행하는 예로 나타냈지만, 전술한 것과 같이, 이 복합표시장치(100)는 백라이트를 이용하지 않아도 반사형으로서 매우 선명한 표시를 행할 수 있기 때문에, 제 2 표시소자(2)를, 세그먼트 표시가 아니라, 통상의 도트 매트릭스 표시를 하는 것으로 할 수도 있다.

또한, 전술한 예에서는, 제 1 표시소자(1)의 모든 도트에 전압을 인가해서 미러를 구성했지만, 전압을 인가해도 거의 전류는 흐르지 않기 때문에, 전지의 소모는 거의 생기지 않는다. 그러나, 반사 편광판(3)과 편광판(4)의 관계를 직교 니콜의 관계로 배치하면, 제 1 표시소자(1)에 전압을 인가하지 않아도, 미러를 구성하고, 마찬가지로 명료한 제 2 표시소

자(2)의 표시를 행할 수가 있다. 이 경우, 제 1 표시소자(1)에 의한 표시를 할 경우에는, 표시하고 싶은 도트에 전압을 인가하지 않고 다른 도트에 전압을 인가함으로써, 전술한 것과 동일한 밝은 배경에 암색의, 이른바 포지표시를 할 수 있고, 전술한 것과 동일한 전압 인가법을 채용하면, 암색의 배경에 문자만 백발(白拔) 또는 컬러로 표시를 하는 이른바 네가 표시로 할 수도 있다. 즉, 양 편광판이 직교 니콜의 경우에는, 전술한 전압 인가 방법을 역으로 하면, 동일한 표시를 할 수 있다.

또한, 제 1 표시소자(1)와 제 2 표시소자(2)를 동시에 표시할 수도 있다. 이 경우, 전술한 백라이트를 이용한 동작과 동일한 상태에서, 제 1 표시소자(1) 및 제 2 표시소자(2)에서 전압을 인가한 도트 또는 세그먼트만이 암표시로 되고 (액정 패널에 대해서, 수직 방향인 동일한 위치에서 제 1 표시소자(1)와 제 2 표시소자(2)의 양쪽에 전압을 인가하지 않도록 할 필요가 있다), 밝은 배경에 제 1 및 제 2 표시소자(1, 2)의 표시를 할 수 있다. 이 경우, 표시 화상에 약간의 안길이의 차이가 있기 때문에, 입체 표시적으로 표시할 수 있다. 이 점에서, 제 2 표시소자(2)가 세그먼트 표시에 한정되는 것은 없고, 함께 도트 표시로서, 제 1 표시소자(1)와 제 2 표시소자(2)로 조합한 표시를 할 수 있다.

또한, 2 개의 표시소자에 한정되지 않고, 또한 표시소자를 서로 겹치고, 보다 한층 입체적인 표시로 할 수도 있다. 이와 같이 액정 패널을 여러단 겹쳐도, 백라이트측의 제 1 표시소자에 반사 편광판을 이용하고 있기 때문에, 백라이트의 광을 유효하게 도입할 수 있고, 상당히 밝게 표시할 수 있다. 그 결과, 액정 패널을 여러단 겹쳐도, 어느 액정패널의 표시도 선명하게 표시할 수 있다.

도 2는, 본 발명에 관계된 복합표시장치(100)의 제 2 실시예를 나타내고 있다. 이 실시예의 복합표시장치(100)는, 반사형으로 구성된 것이다. 도 2에 나타낸 것과 같이, 이 예의 복합표시장치(100)에서는, 백라이트가 없고, 반사 편광판(3)과 밀착해서 형성되는 광 흡수층(6)을 갖고 있다. 또한, 그 이외의 구성은 도 1에 나타낸 제 1 실시예와 동일하므로, 동등한 부분에는 동일한 부호를 붙이고 그 설명을 생략한다.

광 흡수층(6)은, 예를 들면 흑색 필름을 첩착하거나, 흑색 안료를 포함하는 수지를 코팅하는 것 등에 의해 형성된다.

이 경우에는, 예를 들면 편광판(4)과 반사 편광판(3)을 직교 니콜의 관계로 배치하면, 외부광이 편광판(4)에 도달한 후, 편광판(4)의 편광축과 동일한 방향으로 진동하는 광은 제 2 표시소자(2), 제 1 표시소자(1) 내를 통과하고, 180° 선광하기 때문에, 반사 편광판(3)으로 반사한다. 반사한 광은, 반대의 경로를 더듬어, 제 1 표시소자(1), 제 2 표시소자(2)를 통과하고, 편광판(4)으로부터 출사하는 것에 의해 밝게 표시된다. 한편, 제 1 표시소자(1) 또는 제 2 표시소자(2)에서 전압이 인가된 도트는 선광이 90°에서, 직교 니콜의 관계로 배치된 반사 편광판(3)을 투과하고, 그 투과한 광은, 광 흡수층(6)에 의해 흡수되기 때문에, 암표시로 된다. 따라서 원하는 도트에 전압을 인가함으로써, 그 도트가 암표시되어 밝은 배경의 포지표시를 할 수 있다. 이 관계는, 제 1 표시소자(1)에서도 제 2 표시소자(2)에서도 동일하고, 어느 쪽을 동작시키는 경우에도, 마찬가지로 포지표시를 할 수 있다.

또한, 제 1 표시소자(1) 및 제 2 표시소자(2)를 동시에 동작시킬 경우, 양 표시소자의 수직 방향에 나란한 도트를 동시에 전압 인가하면, 180° 선광해서 명 표시로 되기 때문에, 표시할 수 없게 되지만, 제 1 및 제 2 표시소자(1, 2)에서, 표시부분을 미리 겹쳐지지 않도록 설정해 두면, 전술한 투과형의 경우와 마찬가지로 입체 표시를 할 수도 있다. 이 경우에도, 반사 편광판(3)에 의한 흡수가 없기 때문에, 광 손실이 없고, 또한, 굴절율이 일률(一律)적인 접착층(도시하지 않음)을 개재해서 반사 편광판(3)을 설치하고 있기 때문에, 광의 산란이 억제되어 있는 부분만, 암표시의 흐림을 억제해서 제 1 표시소자(1)의 콘트라스트를 높일 수 있고, 칩침함이 발생하지 않고, 상당히 밝게 표시할 수 있다. 그 때문에, 표시소자는 2 개에 한정되지 않고, 3 개 이상을 다단(多段)으로 결합 수도 있다.

또한, 이 경우도, 편광판(4)과 반사 편광판(3)과의 관계는 직교 니콜의 관계가 아니고 평행 니콜의 관계라도, 인가하는 전압을 반대 관계로 하면, 완전히 동일한 표시를 할 수 있다. 또, 전압 인가의 방법은 동일하게 해서, 양 편광판의 편광축의 관계만을 바꾸면, 포지표시(밝은 배경에 흑색 또는 컬러로 표시)와 네가 표시(어두운 배경에 밝은 색으로 표시)와의 관계를 바꿀 수도 있다.

도 3은, 본 발명에 관계된 복합표시장치(100)의 제 3 실시예를 나타내고 있다. 이 실시예에서는, 전술한 것과 동일한 구성의 액정 패널(10)의 양측에 반사 편광판(3)과 편광판(4)이 설치된 제 1 표시소자(1)가, 제 2 표시소자(2) 상에 겹쳐서 구성되어 있다. 제 2 표시소자(2)는, 예를 들면 전술한 제 2 표시소자(2)와 동일한 2 장의 투명 기관 사이에 액정층을 지지한 액정 패널(20)의 양면에 편광판이 설치된 액정표시소자를 이용할 수 있는 것 외에, 발광 다이오드(LED)를 매트릭스 모양으로 나란히 구성한 표시소자, 또는 냉음극관을 배열함으로써 구성된 표시소자 등, 기존의 표시소자와 조합할 수도 있다.

이 구성에 있어서도, 예를 들면 TN 액정을 이용하고, 제 1 표시소자(1)의 편광판(4)과 반사 편광판(3)을 직교 니콜의 관계로 해 두면, 제 1 표시소자(1)의 제 2 표시소자(2) 측에 반사 편광판(3)이 설치되어 있기 때문에, 제 2 표시소자(2)에서 나오는 광을 그다지 감쇠시키는 것 없이 제 1 표시소자(1)로 유도할 수 있고, 그 광은 액정층(18)에 의해 90° 선광되고, 편광판(4)을 투과한다. 그 결과, 제 2 표시소자(2) 상에 제 1 표시소자(1)를 겹쳐도, 제 1 표시소자(1)를 개재해서 충분히 제 2 표시소자(2)의 표시를 시인할 수 있다. 한편, 제 2 표시소자(2)의 표시를 차단하는 셔터로서, 제 1 표시소자(1)를 사용할 경우에는, 제 1 표시소자(1)의 전(全)도트에 전압을 인가한다. 이것에 의해, 액정층(18)에 의한 선광은 없고, 직교 니콜의 관계에 있는 양 편광판(3, 4)을 광이 투과할 수 없고, 또한, 표시면측으로부터 입사하는 외부광도 전부 반사하기 때문에, 이 제 1 표시소자(1)가 미러로 되어, 제 2 표시소자(2)의 표시를 차단한다. 또한, 도 3에서는, 반사 편광판(3)에 접하도록 제 2 표시소자(2)가 설치되어 있지만, 반드시 직접 접할 필요는 없고, 틈을 두고 배치해도 좋다.

한편, 제 1 표시소자(1)에 의해 표시를 하고 싶은 경우에는, 제 2 표시소자(2)를 전면 표시의 백라이트 대신으로 하거나, 제 2 표시소자(2)를 완전하게 오프(off)로 해서, 반사형으로서 제 1 표시소자(1)를 표시시킬 수 있다. 즉, 반사형으로서 표시하려면, 예를 들면 제 1 표시소자(1)의 양 편광판(3, 4)을 평행 니콜의 관계로 해 두고, 표시하고 싶은 도트만으로 전압을 인가하면, 전압이 인가되지 않은 배경으로 되는 도트는 액정층(18)에 의해 90° 선광되고, 반사 편광판(3)에 의해 반사되기 때문에 밝게 표시되지만, 전압이 인가된 도트는 선광되지 않고, 반사 편광판(3)을 투과하기 때문에,

암표시로 되고, 밝은 배경에 암표시로 화상을 표시할 수 있다. 또한, 이상의 예에서도, 전술한 투과형의 경우와 마찬가지로, 양 편광판(3, 4)의 편광축의 관계는 이 예에 한정되지 않고, 전압 인가의 관계나, 표시 상태 (네가표시와 포지표시)에 따라 다른 구성으로 할 수도 있다. 또한, 제 2 표시소자(2)를 백라이트 대신에 사용할 경우에는, 전술한 것과 동일한 투과형으로서 동작시킬 수 있다.

도 3에 나타나는 실시예에 있어서는, 제 2 표시소자(2)의 상에 놓여진 제 1 표시소자(1)는, 흡수 편광판을 이용한 종래의 액정표시소자의 경우보다도, 투과율이 높기 때문에, 광 손실이 없다. 또한, 굴절율이 한결같은 접착층을 개재해서 반사 편광판(3)이 설치되어 있기 때문에, 광의 산란이 억제되어 있는 부분만, 암표시의 칙칙함이나 흐림을 억제해서 제 1 표시소자(1)의 콘트라스트를 높일 수 있고, 겹쳐서 배치해도 제 2 표시소자(2)의 표시를 충분히 시인할 수 있다.

또한, 제 1 표시소자(1)의 일부의 도트를 이용해서 화상 표시를 행하면서, 그 밖의 부분을 미러로서 사용하는 것도 가능해지고, 전면 미러 표시로 하면, 제 1 표시소자(1)를 셔터처럼 이용하는 것도 가능해진다.

도 1 ~ 3에 나타낸 복합표시장치(100)는, 도 4에 나타낸 것과 같이, 예를 들면 전술한 전기밥솥, 전기냉장고, 전자레인지, 오븐레인지, 전기세탁기 등의 전기기기(200)에 편입해서 사용할 수 있다. 이와 같은 전기기기(200)에 편입해서 사용함으로써, 그 사용상의 매뉴얼과 동시에, 시각 등의 간단한 표시를 다른 표시소자를 겹쳐서 이용할 수 있다. 또한, 이들 가전제품 외에, 오디오 기기나 AV 기기 등의 전기기계 제품에 편입해서 사용하는 것도 가능하다.

## (57) 청구의 범위

### 청구항 1.

제 1 표시소자와, 이 제 1 표시소자와 겹쳐서 설치되는 제 2 표시소자를 갖는 복합표시장치에 있어서,

상기 제 1 표시소자는, 제 1 및 제 2 투명 기관 사이에 액정층을 지지한 액정 패널과, 특정 방향으로 진동하는 광을 투과시킴과 동시에, 특정 방향과 교차하는 방향으로 진동하는 광을 반사하고, 또한, 상기 액정패널에 대해서 상기 제 1 투명 기관측에 배치된 반사 편광판을 갖고,

상기 반사 편광판은, 굴절율이 한결같은 접착층을 개재해서 상기 액정패널에 대해서 직접적으로 접합되어 있는 것을 특징으로 하는 복합표시장치.

### 청구항 2.

제 1 항에 있어서,

상기 반사 편광판은, 복굴절성의 유전체 다층막으로서 구성되어 있는 복합표시장치.

### 청구항 3.

제 1 항 또는 제 2 항에 있어서,

상기 제 2 표시소자는, 제 3 및 제 4 투명 기관 사이에 액정층을 지지한 액정 패널을 갖고,

상기 제 1 표시소자의 상기 제 2 투명 기관측에 상기 제 2 표시소자의 상기 제 3 투명 기관이 설치되고, 또한, 상기 제 4 투명 기관측에 편광판이 또한 설치되어 있는 복합표시장치.

### 청구항 4.

제 3 항에 있어서,

상기 제 4 투명 기관측에 설치되어 있는 편광판은, 반사 편광판 또는 흡수 편광판인 복합표시장치.

### 청구항 5.

제 1 항에 있어서,

상기 제 1 표시소자는, 도트 매트릭스 표시를 행하고, 상기 제 2 표시소자는, 세그먼트 표시를 행하는 복합표시장치.

**청구항 6.**

제 1 항 또는 제 2 항에 있어서,

상기 제 2 표시소자가, 2 장의 투명 기관 사이에 액정층을 지지한 액정 패널, 발광 다이오드, 또는 냉음극관에 의해 형성된 표시소자이고, 상기 제 1 표시소자는, 상기 제 2 투명 기관측에 또한 편광판이 설치되고, 상기 제 1 표시소자가 상기 제 2 표시소자의 표시면 상에 겹쳐서 설치되어 있는 복합표시장치.

**청구항 7.**

청구항 제 1 항 내지 제 6 항의 어느 한 항에 기재된 복합표시장치가 탑재되어 있는 것을 특징으로 하는 전기기기.

**요약**

제 1 표시소자(1)와 제 2 표시소자(2)가 서로 겹쳐서 설치되어 있다. 제 1 표시소자(1)는, 제 1 및 제 2 투명 기관(11, 12) 사이에 액정층(18)을 지지한 액정 패널(10)과 제 1 투명 기관(11) 측에 설치된 반사 편광판(3) 및 제 2 표시소자(2) 측에 설치된 편광판(4)으로 이루어져 있다. 도 1에 나타나는 예에서는, 반사 편광판(3) 및 편광판(4)은 제 1 표시소자(1) 및 제 2 표시소자(2)에 공용되어 있다. 이 반사 편광판(3)은, 특정 방향으로 진동하는 광을 투과시킴과 동시에, 그 특정 방향과 교차하는 방향으로 진동하는 광을 반사하는 것으로, 액정 패널(10)에 대해서 굴절율이 한결같은 접착층을 개재해서 직접적으로 접합되어 있다.

**대표도**

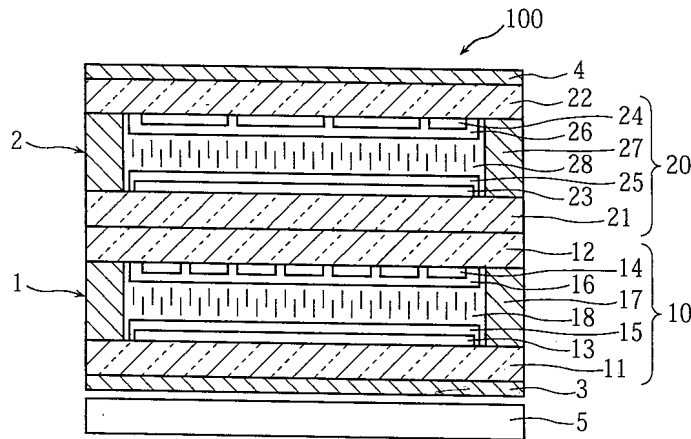
도 1

**색인어**

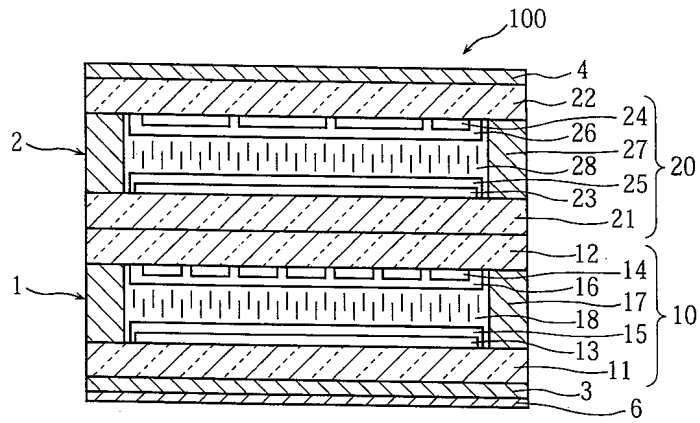
반사 편광판, 복합표시장치, 접착층

**도면**

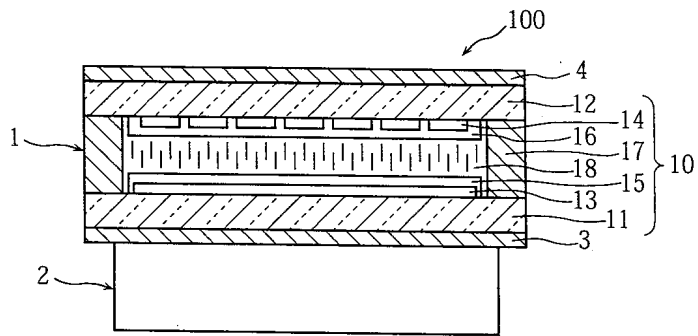
도면1



도면2



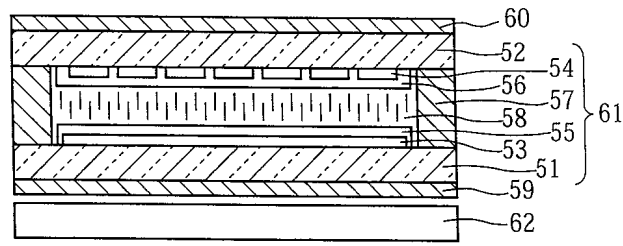
도면3



도면4



도면5



专利名称(译)	复合显示装置和使用其的电子设备		
公开(公告)号	<a href="#">KR1020050069994A</a>	公开(公告)日	2005-07-05
申请号	KR1020057004730	申请日	2003-09-24
[标]申请(专利权)人(译)	Romga部分株式会社		
申请(专利权)人(译)	罗株式会社		
当前申请(专利权)人(译)	罗株式会社		
[标]发明人	TANAKA MASASHI 다나카 마사시 TORIUMI YUKITO 토리우미유키토 SHIMADA KENICHI 시마다켄이치		
发明人	다나카 마사시 토리우미유키토 시마다켄이치		
IPC分类号	G02F1/1335 G02F1/1347 G02B5/30 G02F1/13357 G02F1/13		
CPC分类号	G02F1/133536 G02F1/13471		
优先权	2002278991 2002-09-25 JP		
其他公开文献	KR100715249B1		
外部链接	<a href="#">Espacenet</a>		

摘要(译)

第一显示元件1和第二显示元件2彼此重叠。第一显示元件1通过在第一和第二透明基板11之间堆叠液晶层18而形成，设置在第一透明基板11侧的反射偏振器3和设置在第二显示元件2侧的偏振器4。在图1所示的例子中，反射偏振器3和偏振器4由第一显示元件1和第二显示元件2共用。反射偏振器3透射在特定方向上振荡的光。并且反射在与特定方向交叉的方向上振动的光，并且经由具有均匀折射率的粘合剂层直接结合到液晶面板10。1 指数方面 反射偏光片，复合显示器，粘合层

