



(19) 대한민국특허청(KR)
(12) 등록특허공보(B1)

(45) 공고일자 2016년06월08일
 (11) 등록번호 10-1624501
 (24) 등록일자 2016년05월20일

(51) 국제특허분류(Int. Cl.)
 G09G 3/36 (2006.01) G01K 1/00 (2006.01)
 G02F 1/133 (2006.01) G09G 3/20 (2006.01)
 (21) 출원번호 10-2007-0104619
 (22) 출원일자 2007년10월17일
 심사청구일자 2012년10월04일
 (65) 공개번호 10-2009-0039149
 (43) 공개일자 2009년04월22일
 (56) 선행기술조사문헌
 KR1020070008872 A*
 JP06138843 A*
 KR1020070018279 A*
 *는 심사관에 의하여 인용된 문헌

(73) 특허권자
 삼성디스플레이 주식회사
 경기 용인시 기흥구 삼성로 1 (농서동)
 (72) 발명자
 조조연
 충청남도 아산시 배방읍 배방로 58-11, 중앙하이츠아파트 203동 1105호
 (74) 대리인
 특허법인가산

전체 청구항 수 : 총 18 항

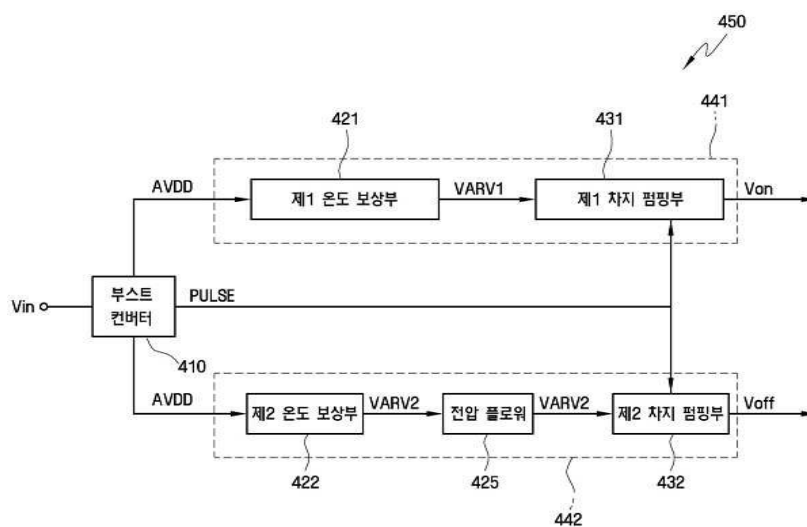
심사관 : 신영교

(54) 발명의 명칭 게이트 오프 전압 발생 회로, 구동 장치 및 이를 포함하는액정 표시 장치

(57) 요약

표시 품질을 향상시킬 수 있는 게이트 오프 전압 발생 회로, 구동 장치 및 이를 포함하는 액정 표시 장치가 제공된다. 구동 장치는 입력 전압을 입력 받아 부스팅하여 구동 전압과, 펄스 신호를 출력하는 부스트 컨버터와, 구동 전압을 입력 받아 게이트 온 전압을 출력하는 게이트 온 전압 생성부와, 구동 전압을 입력 받아 주변 온도에 따라 전압 레벨이 변하는 제1 온도 가변 전압을 출력하는 제1 온도 보상부와, 제1 온도 가변 전압을 입력 받아 전달하는 전압 플로워와, 전달된 제1 온도 가변 전압을 상기 펄스 신호의 전압 레벨만큼 쉬프트하여 게이트 오프 전압을 출력하는 제1 차지 펌핑부를 포함하는 게이트 오프 전압 생성부, 및 게이트 온 전압과 게이트 오프 전압 사이를 스위칭하는 클럭 신호를 출력하는 클럭 생성부를 포함한다.

대표도 - 도3



명세서

청구범위

청구항 1

입력 전압을 입력 받아 부스팅하여 구동 전압과, 펄스 신호를 출력하는 부스트 컨버터;

상기 구동 전압을 입력 받아 게이트 온 전압을 출력하는 게이트 온 전압 생성부; 및

상기 구동 전압을 입력 받아 주변 온도에 따라 전압 레벨이 변하는 제1 온도 가변 전압을 출력하는 제1 온도 보정부와, 상기 제1 온도 보정부로부터 상기 제1 온도 가변 전압을 입력 받아 전달하는 전압 폴로워(voltage follower)와, 상기 전압 폴로워로부터 전달된 상기 제1 온도 가변 전압을 상기 펄스 신호의 전압 레벨만큼 감소시킨 게이트 오프 전압을 출력하는 제1 차지 펌핑부를 포함하는 게이트 오프 전압 생성부를 포함하되,

상기 제1 온도 보정부는 상기 주변 온도의 변화에 따라 반비례하는 문턱 전압을 갖는 적어도 하나의 다이오드를 포함하여 상기 구동 전압을 입력 받아 상기 문턱 전압에 따라 전압 레벨이 변하는 비교 전압을 제공하는 비교 전압 생성부를 포함하는 구동 장치.

청구항 2

제1 항에 있어서,

상기 게이트 온 전압 생성부는 상기 구동 전압을 입력 받아 주변 온도에 따라 전압 레벨이 변하는 제2 온도 가변 전압을 출력하는 제2 온도 보정부와, 상기 제2 온도 가변 전압을 펄스 신호의 전압 레벨만큼 쉬프트하여 게이트 온 전압을 출력하는 제2 차지 펌핑부를 포함하는 구동 장치.

청구항 3

제2 항에 있어서,

상기 제2 온도 가변 전압을 입력 받아 상기 제2 차지 펌핑부에 전달하는 전압 폴로워를 더 포함하는 구동 장치.

청구항 4

제1 항에 있어서,

상기 게이트 온 전압과 상기 게이트 오프 전압 사이를 스윙하는 클럭 신호를 출력하는 클럭 생성부를 더 포함하는 구동 장치.

청구항 5

제4 항에 있어서,

상기 클럭 신호의 진폭은 상기 주변 온도가 감소하면 증가하고, 상기 주변 온도가 증가하면 감소하는 구동 장치.

청구항 6

제1 항에 있어서,

상기 제1 온도 보정부는 상기 구동 전압을 전압 분배하여 기준 전압을 생성하는 기준 전압 생성부와, 상기 비교 전압과 상기 기준 전압의 차이를 증폭하는 연산 증폭기를 포함하는 구동 장치.

청구항 7

온도 가변 전압을 입력 받아 전달하는 전압 폴로워(voltage follower);

상기 전압 폴로워로부터 전달된 상기 온도 가변 전압을 펄스 신호의 전압 레벨만큼 감소시킨 게이트 오프 전압을 출력하는 차지 펌핑부; 및

상기 온도 가변 전압을 상기 전압 폴로워로 출력하는 온도 보정부로서, 구동 전압을 입력 받아 주변 온도에 따

라 전압 레벨이 변하는 상기 온도 가변 전압을 출력하는 온도 보정부를 포함하되,

상기 온도 보정부는 상기 주변 온도의 변화에 따라 반비례하는 문턱 전압을 갖는 적어도 하나의 다이오드를 포함하여 상기 구동 전압을 입력 받아 상기 문턱 전압에 따라 전압 레벨이 변하는 비교 전압을 제공하는 비교 전압 생성부를 포함하는 게이트 오프 전압 생성 회로.

청구항 8

삭제

청구항 9

제7 항에 있어서,

상기 전압 폴로워는 연산 증폭기를 포함하는 게이트 오프 전압 생성 회로.

청구항 10

제7 항에 있어서,

상기 전압 폴로워는 상기 차지 펌핑부가 상기 온도 가변 전압을 상기 펄스 신호의 전압 레벨만큼 쉬프트할 수 있도록, 상기 차지 펌핑부에 충분한 전류를 제공하는 게이트 오프 전압 생성 회로.

청구항 11

제7 항에 있어서,

상기 온도 가변 전압의 전압 레벨은 상기 주변 온도가 감소하면 증가하고, 상기 주변 온도가 증가하면 감소하는 게이트 오프 전압 생성 회로.

청구항 12

제7 항에 있어서,

상기 온도 보정부는 상기 주변 온도의 변화에 따라 반비례하는 문턱 전압을 갖는 적어도 하나의 다이오드를 포함하는 게이트 오프 전압 생성 회로.

청구항 13

제7 항에 있어서,

상기 온도 보정부는 상기 주변 온도의 변화에 따른 상기 온도 가변 전압의 변화를 크게 하는 연산 증폭기를 더 포함하는 게이트 오프 전압 생성 회로.

청구항 14

제7 항에 있어서,

상기 온도 보정부는 상기 구동 전압을 전압 분배하여 기준 전압을 생성하는 기준 전압 생성부와, 상기 비교 전압과 상기 기준 전압의 차이를 증폭하는 연산 증폭기를 포함하는 게이트 오프 전압 발생 회로.

청구항 15

입력 전압을 입력 받아 부스팅하여 구동 전압과, 펄스 신호를 출력하는 부스트 컨버터와, 상기 구동 전압을 입력 받아 게이트 온 전압을 출력하는 게이트 온 전압 생성부와, 상기 구동 전압을 입력 받아 주변 온도에 따라 전압 레벨이 변하는 제1 온도 가변 전압을 출력하는 제1 온도 보정부와, 상기 제1 온도 보정부로부터 상기 제1 온도 가변 전압을 입력 받아 전달하는 전압 폴로워(voltage follower)와, 상기 전압 폴로워로부터 전달된 상기 제1 온도 가변 전압을 상기 펄스 신호의 전압 레벨만큼 감소시킨 게이트 오프 전압을 출력하는 제1 차지 펌핑부를 포함하는 게이트 오프 전압 생성부와, 상기 게이트 온 전압과 상기 게이트 오프 전압 사이를 스위칭하는 클럭 신호를 출력하는 클럭 생성부를 포함하는 구동 장치;

상기 클럭 신호를 입력 받아 게이트 신호를 출력하는 게이트 구동부; 및

상기 게이트 신호를 제공받아 온/오프되어 영상을 표시하는 다수의 화소를 구비하는 액정 패널을 포함하되,
 상기 제1 온도 보정부는 상기 주변 온도의 변화에 따라 반비례하는 문턱 전압을 갖는 적어도 하나의 다이오드를 포함하여 상기 구동 전압을 입력 받아 상기 문턱 전압에 따라 전압 레벨이 변하는 비교 전압을 제공하는 비교 전압 생성부를 포함하는 액정 표시 장치.

청구항 16

제15 항에 있어서,
 상기 게이트 온 전압 생성부는 상기 구동 전압을 입력 받아 주변 온도에 따라 전압 레벨이 변하는 제2 온도 가변 전압을 출력하는 제2 온도 보정부와, 상기 제2 온도 가변 전압을 상기 펄스 신호의 전압 레벨만큼 쉬프트하여 게이트 온 전압을 출력하는 제2 차지 펌핑부를 포함하는 액정 표시 장치.

청구항 17

제15 항에 있어서,
 상기 클럭 신호의 진폭은 상기 주변 온도가 감소하면 증가하고, 상기 주변 온도가 증가하면 감소하는 액정 표시 장치.

청구항 18

제15 항에 있어서,
 상기 제1 온도 보정부는 상기 구동 전압을 전압 분배하여 기준 전압을 생성하는 기준 전압 생성부와, 상기 비교 전압과 상기 기준 전압의 차이를 증폭하는 연산 증폭기를 포함하는 액정 표시 장치.

청구항 19

제15 항에 있어서,
 상기 게이트 구동부는 상기 게이트 신호를 순차적으로 출력하는 다수의 스테이지를 포함하고, 상기 각 스테이지는 적어도 하나의 비정질 실리콘 박막 트랜지스터(amorphous silicon thin film transistor)를 포함하는 액정 표시 장치.

발명의 설명

발명의 상세한 설명

기술 분야

[0001] 본 발명은 게이트 오프 전압 발생 회로, 구동 장치 및 이를 포함하는 액정 표시 장치에 관한 것으로, 보다 상세하게는 표시 품질을 향상시킬 수 있는 게이트 오프 전압 생성 회로, 구동 장치 및 이를 포함하는 액정 표시 장치에 관한 것이다.

배경 기술

[0002] 액정 표시 장치는 다수의 게이트 라인과 다수의 데이터 라인이 구비된 액정 패널, 다수의 게이트 라인에 게이트 신호를 출력하는 게이트 구동부 및 다수의 데이터 라인에 데이터 신호를 출력하는 데이터 구동부를 포함한다.

[0003] 종래, 게이트 구동부는 게이트 드라이버 집적 회로를 TCP(tape carrier package) 또는 COG(chip on the glass) 등의 형태로 실장하여 구현하였으나, 최근 제조 원가, 제품의 크기, 및 설계적인 측면에서 다른 방법이 모색되고 있다. 즉, 비정질-실리콘 박막 트랜지스터(amorphous silicon Thin Film Transistor, 이하 'a-Si TFT'라 함)를 이용하여 게이트 신호를 발생시키는 게이트 구동부를 액정 패널 상에 실장하고 있다.

[0004] 액정 패널 상에 실장되는 게이트 구동부는 게이트 신호를 순차적으로 출력하는 다수의 스테이지를 포함하는데, 각 스테이지는 적어도 하나의 a-Si TFT를 포함한다.

[0005] a-Si TFT의 구동 능력은 주변 온도에 따라서 변화하는데, 특히 주변 온도가 낮아지면 구동 능력이 저하되어, 화소 내의 스위칭 소자를 턴온/오프시키기 위한 충분한 전압 레벨을 가진 게이트 신호를 출력할 수 없게 된다.

이러한 게이트 신호는 게이트 구동부에 제공되는 클럭 신호와 클럭바 신호를 이용하여 만들어지고, 클럭 신호와 클럭바 신호는 게이트 온 전압 레벨과 게이트 오프 전압 레벨 사이를 스윙한다.

[0006] 따라서, 게이트 온 전압 레벨을 증가시키거나, 게이트 오프 전압 레벨을 감소시켜서, 클럭 신호 및 클럭바 신호의 진폭을 증가시키면, a-Si TFT를 구동하기 위한 충분한 전압 레벨을 가진 게이트 신호를 얻을 수 있다.

발명의 내용

해결 하고자하는 과제

[0007] 게이트 온 전압 및/또는 게이트 오프 전압을 각각 원하는 레벨까지 증가 및/또는 감소시키지 못하면, 게이트 구동부에 제공되는 클럭 신호 및 클럭바 신호의 진폭을 원하는 크기만큼 확보할 수 없고, 이로써 a-Si TFT를 구동하기 위한 충분한 전압 레벨의 게이트 신호를 얻을 수 없게 된다. 따라서, 액정 표시 장치의 표시 품질을 떨어뜨리게 된다.

[0008] 이에 본 발명이 해결하고자 하는 과제는, 표시 품질을 향상시킬 수 있는 게이트 오프 전압 생성 회로를 제공하고자 하는 것이다.

[0009] 본 발명이 해결하고자 하는 다른 과제는, 표시 품질을 향상시킬 수 있는 구동 장치를 제공하고자 하는 것이다.

[0010] 본 발명이 해결하고자 하는 또 다른 과제는, 표시 품질을 향상시킬 수 있는 액정 표시 장치를 제공하고자 하는 것이다.

[0011] 본 발명이 해결하고자 하는 과제들은 이상에서 언급한 과제들로 제한되지 않으며, 언급되지 않은 또 다른 과제들은 아래의 기재로부터 당업자에게 명확하게 이해될 수 있을 것이다.

과제 해결수단

[0012] 상기 과제를 달성하기 위한 본 발명의 일 태양에 따른 게이트 오프 전압 생성 회로는, 온도 가변 전압을 입력 받아 전달하는 전압 폴로워(voltage follower) 및 상기 전달된 온도 가변 전압을 펄스 신호의 전압 레벨만큼 쉬프트하여 게이트 오프 전압을 출력하는 차지 펌핑부를 포함한다.

[0013] 상기 다른 과제를 달성하기 위한 본 발명의 일 태양에 따른 구동 장치는, 입력 전압을 입력 받아 부스팅하여 구동 전압과, 펄스 신호를 출력하는 부스트 컨버터와, 상기 구동 전압을 입력 받아 게이트 온 전압을 출력하는 게이트 온 전압 생성부와, 상기 구동 전압을 입력 받아 상기 주변 온도에 따라 전압 레벨이 변하는 제1 온도 가변 전압을 출력하는 제1 온도 보정부와, 상기 제1 온도 가변 전압을 입력 받아 전달하는 전압 폴로워와, 상기 전달된 제1 온도 가변 전압을 상기 펄스 신호의 전압 레벨만큼 쉬프트하여 게이트 오프 전압을 출력하는 제1 차지 펌핑부를 포함하는 게이트 오프 전압 생성부, 및 상기 게이트 온 전압과 상기 게이트 오프 전압 사이를 스윙하는 클럭 신호를 출력하는 클럭 생성부를 포함한다.

[0014] 상기 또 다른 과제를 달성하기 위한 본 발명의 일 태양에 따른 액정 표시 장치는, 입력 전압을 입력 받아 부스팅하여 구동 전압과, 펄스 신호를 출력하는 부스트 컨버터와, 상기 구동 전압을 입력 받아 게이트 온 전압을 출력하는 게이트 온 전압 생성부와, 상기 구동 전압을 입력 받아 주변 온도에 따라 전압 레벨이 변하는 제1 온도 가변 전압을 출력하는 제1 온도 보정부와, 상기 제1 온도 가변 전압을 입력 받아 전달하는 전압 폴로워(voltage follower)와, 상기 전달된 제1 온도 가변 전압을 상기 펄스 신호의 전압 레벨만큼 쉬프트하여 게이트 오프 전압을 출력하는 제1 차지 펌핑부를 포함하는 게이트 오프 전압 생성부와, 상기 게이트 온 전압과 상기 게이트 오프 전압 사이를 스윙하는 클럭 신호를 출력하는 클럭 생성부를 포함하는 구동 장치와, 상기 클럭 신호를 입력 받아 게이트 신호를 출력하는 게이트 구동부, 및 상기 게이트 신호를 제공받아 온/오프되어 영상을 표시하는 다수의 화소를 구비하는 액정 패널을 포함한다.

[0015] 기타 실시예들의 구체적인 사항들은 상세한 설명 및 도면들에 포함되어 있다.

효과

[0016] 본 발명에 따른 게이트 오프 전압 생성 회로, 구동 장치 및 이를 포함하는 액정 표시 장치에 의하면, 다음과 같은 효과가 있다.

[0017] 첫째, 주변 온도가 감소하더라도 게이트 오프 전압을 원하는 레벨까지 감소시킬 수 있으므로, 큰 진폭의 클럭

신호를 발생시킬 수 있다. 따라서, 게이트 구동부의 구동 능력이 저하되지 않는다.

[0018] 둘째, 주변 온도가 감소하더라도 게이트 구동부의 구동 능력이 저하되지 않으므로, 액정 표시 장치의 표시 품질이 향상된다.

발명의 실시를 위한 구체적인 내용

[0019] 본 발명의 이점 및 특징, 그리고 그것들을 달성하는 방법은 첨부되는 도면과 함께 상세하게 후술되어 있는 실시예들을 참조하면 명확해질 것이다. 그러나 본 발명은 이하에서 개시되는 실시예들에 한정되는 것이 아니라 서로 다른 다양한 형태로 구현될 것이며, 단지 본 실시예들은 본 발명의 개시가 완전하도록 하며, 본 발명이 속하는 기술 분야에서 통상의 지식을 가진 자에게 발명의 범주를 완전하게 알려주기 위해 제공되는 것이며, 본 발명은 청구항의 범주에 의해 정의될 뿐이다. 명세서 전체에 걸쳐 동일 참조 부호는 동일 구성 요소를 지칭한다. 또한 "및/또는"은 언급된 아이템들의 각각 및 하나 이상의 모든 조합을 포함하며, 또한 "커플링된(coupled to)"이라고 지칭되는 것은, 다른 소자와 전기적으로 연결되는 것을 의미한다.

[0020] 비록 제1, 제2 등이 다양한 소자, 구성 요소 및/또는 섹션들을 서술하기 위해서 사용되나, 이들 소자, 구성 요소 및/또는 섹션들은 이들 용어에 의해 제한되지 않음은 물론이다. 이들 용어들은 단지 하나의 소자, 구성 요소 또는 섹션들을 다른 소자, 구성 요소 또는 섹션들과 구별하기 위하여 사용하는 것이다. 따라서, 이하에서 언급되는 제1 소자, 제1 구성 요소 또는 제1 섹션은 본 발명의 기술적 사상 내에서 제2 소자, 제2 구성 요소 또는 제2 섹션일 수도 있음은 물론이다.

[0021] 본 명세서에서 사용된 용어는 실시예들을 설명하기 위한 것이며 본 발명을 제한하고자 하는 것은 아니다. 본 명세서에서, 단수형은 문구에서 특별히 언급하지 않는 한 복수형도 포함한다. 명세서에서 사용되는 "포함한다(comprises)" 및/또는 "포함하는(comprising)"은 언급된 구성요소, 단계, 동작 및/또는 소자는 하나 이상의 다른 구성 요소, 단계, 동작 및/또는 소자의 존재 또는 추가를 배제하지 않는다.

[0022] 다른 정의가 없다면, 본 명세서에서 사용되는 모든 용어(기술 및 과학적 용어를 포함)는 본 발명이 속하는 기술 분야에서 통상의 지식을 가진 자에게 공통적으로 이해될 수 있는 의미로 사용될 수 있을 것이다. 또 일반적으로 사용되는 사전에 정의되어 있는 용어들은 명백하게 특별히 정의되어 있지 않는 한 이상적으로 또는 과도하게 해석되지 않는다.

[0023] 도 1 및 도 2를 참조하여, 본 발명의 제1 실시예에 따른 액정 표시 장치를 설명한다. 도 1은 본 발명의 실시예들에 따른 액정 표시 장치를 설명하기 위한 블록도이고, 도 2는 도 1에서 나타낸 한 화소에 대한 등가 회로도이다.

[0024] 도 1을 참조하면, 액정 표시 장치(10)는 액정 패널(300), 게이트 전압 생성부(450), 타이밍 컨트롤러(500), 클럭 생성부(460), 게이트 구동부(470) 및 데이터 구동부(700)를 포함한다.

[0025] 액정 패널(300)은 영상이 표시되는 표시부(DA)와 영상이 표시되지 않는 비표시부(PA)로 구분된다.

[0026] 표시부(DA)는 다수의 게이트 라인(G1~Gn), 다수의 데이터 라인(D1~Dm), 스위칭 소자(도 2의 Q1 참조) 및 화소 전극(도 2의 PE 참조)이 형성된 제1 기판(도 2의 100 참조)과, 컬러 필터(도 2의 CF 참조)와 공통 전극(도 2의 CE 참조)이 형성된 제2 기판(도 2의 200 참조), 제1 기판과 제2 기판 사이에 개재된 액정층(도 2의 150 참조)을 포함하여 영상을 표시한다. 게이트 라인(G1~Gn)은 대략 행 방향으로 연장되어 서로가 거의 평행하고, 데이터 라인(D1~Dm)은 대략 열 방향으로 연장되어 서로가 거의 평행하다.

[0027] 도 2를 참조하여 도 1의 한 화소에 대해 설명하면, 제1 기판(100)의 화소 전극(PE)과 대향하도록 제2 기판(200)의 공통 전극(CE)의 일부 영역에 컬러 필터(CF)가 형성될 수 있다. 예를 들어, i번째(i=1, 2, ..., n) 게이트 라인(Gi)과 j번째(j=1, 2, ..., m) 데이터 라인(Dj)에 연결된 화소(PX)는 신호선(Gi, Dj)에 연결된 스위칭 소자(Q1)와 이에 연결된 액정 커패시터(liquid crystal capacitor, Clc) 및 유지 커패시터(storage capacitor, Cst)를 포함한다. 유지 커패시터(Cst)는 필요에 따라 생략될 수 있다. 스위칭 소자(Q1)는 a-Si(amorphous - silicon)으로 이루어진 TFT이다.

[0028] 비표시부(PA)는 제1 기판(100)이 제2 기판(200)보다 더 넓게 형성되어 영상이 표시되지 않는 부분이다. 비표시부(PA)에는 게이트 구동부(470)가 실장된다.

[0029] 게이트 전압 생성부(450)는 게이트 온 전압(Von), 게이트 오프 전압(Voff)을 생성하여서, 클럭 생성부(460)에 제공한다. 게이트 온 전압(Von) 및/또는 게이트 오프 전압(Voff)은 주변 온도에 따라 전압 레벨이 가변될 수 있

다. 예컨대, 게이트 온 전압(Von)의 전압 레벨은, 저온에서 증가하고, 고온에서 감소할 수 있다. 반면, 게이트 오프 전압(Voff)의 전압 레벨은, 저온에서 감소하고, 고온에서 증가할 수 있다. 게이트 전압 생성부(450)에 대한 더 상세한 설명은 도 3 내지 도 11을 참조하여 후술한다.

- [0030] 타이밍 컨트롤러(500)는 외부의 그래픽 제어기(미도시)로부터 입력 영상 신호(R, G, B) 및 이의 표시를 제어하는 입력 제어 신호를 수신한다. 입력 제어 신호로는 수직 동기 신호(Vsync), 수평 동기 신호(Hsync), 메인 클럭 신호(Mclk), 및 데이터 인에이블 신호(DE)가 있다.
- [0031] 타이밍 컨트롤러(500)는 상기 입력 영상 신호(R, G, B)와 입력 제어 신호를 기초로 데이터 제어 신호(CONT)를 생성하여, 데이터 제어 신호(CONT)와 영상 데이터 신호(DAT)를 데이터 구동부(700)로 보낸다.
- [0032] 그리고, 타이밍 컨트롤러(500)는 제1 클럭 생성 제어 신호(OE), 제2 클럭 생성 제어 신호(CPV) 및 원시 스캔 개시 신호(STV)를 클럭 생성부(460)에 제공한다. 여기서, 제1 클럭 생성 제어 신호(OE)는 게이트 신호를 인에이블시키는 신호일 수 있고, 제2 클럭 생성 제어 신호(CPV)는 게이트 신호의 듀티비를 결정하는 신호일 수 있으며, 원시 스캔 개시 신호(STV)는 한 프레임의 시작을 알리는 신호일 수 있다.
- [0033] 클럭 생성부(460)는 제1 클럭 생성 제어 신호(OE), 제2 클럭 생성 제어 신호(CPV) 및 원시 스캔 개시 신호(STV)에 응답하여, 게이트 전압 생성부(450)로부터 제공된 게이트 온 전압(Von) 및 게이트 오프 전압(Voff)을 이용하여, 클럭 신호(CKV)와 클럭바 신호(CKVB) 및 게이트 오프 전압(Voff)을 출력한다. 여기서, 클럭 신호(CKV) 및 클럭바 신호(CKVB)는, 게이트 온 전압(Von)과 게이트 오프 전압(Voff) 사이를 스윙하는 신호로서, 서로 반대 위상을 갖는다.
- [0034] 그리고, 클럭 생성부(460)는 원시 스캔 개시 신호(STV)를 스캔 개시 신호(STVP)로 변환하여 게이트 구동부(470)에 제공한다. 여기서, 스캔 개시 신호(STVP)는 원시 스캔 개시 신호(STV)의 진폭을 증가시킨 신호이다.
- [0035] 클럭 생성부(460)는 주변 온도가 감소하면 증가된 진폭을 갖는 클럭 신호(CKV), 클럭바 신호(CKVB)를 출력하고, 주변 온도가 증가하면 감소된 진폭을 갖는 클럭 신호(CKV), 클럭바 신호(CKVB)를 출력한다. 여기서 클럭 신호(CKV)와 클럭바 신호(CKVB)의 진폭은 주변 온도의 변화에 따른 게이트 온 전압(Von) 및/또는 게이트 오프 전압(Voff)의 전압 레벨을 증감하여 조절한다.
- [0036] 게이트 구동부(470)는 스캔 개시 신호(STVP)에 의해 인에이블되어 클럭 신호(CKV), 클럭바 신호(CKVB) 및 게이트 오프 전압(Voff)을 이용하여 다수의 게이트 신호들을 생성하고, 각 게이트 라인(G1~Gn)에 각 게이트 신호를 순차적으로 제공한다. 게이트 구동부(470)에 대한 더 상세한 설명은 도 9 내지 도 11를 참조하여 후술한다.
- [0037] 데이터 구동부(700)는 타이밍 컨트롤러(500)로부터 영상 데이터 신호(DAT), 데이터 제어 신호(CONT)를 제공 받아, 영상 데이터 신호(DAT)에 대응하는 영상 데이터 전압을 각 데이터 라인(D1~Dm)에 제공한다. 여기서 데이터 제어 신호(CONT)는 데이터 구동부(700)의 동작을 제어하는 신호로서, 데이터 구동부(700)의 동작을 개시하는 수평 개시 신호, 두 개의 데이터 전압의 출력을 지시하는 로드 신호 등을 포함한다.
- [0038] 데이터 구동부(700)는 집적 회로로써 테이프 캐리어 패키지(Tape Carrier Package, TCP)의 형태로 액정 패널(300)과 연결될 수 있는데, 이에 한정되지 않고, 액정 패널(300)의 비표시부(PA) 상에 형성될 수도 있다.
- [0039] 이하, 도 3 내지 도 8를 참조하여, 도 1의 게이트 전압 생성부를 상세히 설명한다. 도 3은 도 1의 게이트 전압 생성부를 설명하기 위한 블록도이고, 도 4는 도 3의 부스트 컨버터를 설명하기 위한 회로도이다. 도 5a 및 도 5b는 본 발명의 제1 실시예에 있어서, 도 3의 제1 및 제2 온도 보정부를 설명하기 위한 회로도이고, 도 6은 도 3의 제1 및 제2 차지 펌핑부를 설명하기 위한 회로도이고, 도 7은 도 3의 전압 폴로워를 설명하기 위한 회로도이다. 그리고, 도 8은 게이트 전압 생성부에서 저온 구동을 위한 전압 마진이 확보되는 것을 설명하기 위한 개념도이다.
- [0040] 도 3을 참조하면, 게이트 전압 생성부(450)는 부스트 컨버터(boost converter, 410), 게이트 온 전압 생성부(441), 게이트 오프 전압 생성부(442)를 포함한다.
- [0041] 부스트 컨버터(410)는 입력 전압(Vin)을 입력 받아 이를 부스팅하여 구동 전압(AVDD)과 펄스 신호(PULSE)를 출력한다. 여기서, 부스트 컨버터(410)는 DC-DC 컨버터의 일 예이고, 다른 종류의 컨버터일 수 있다.
- [0042] 도 4를 더 참조하면, 부스트 컨버터(410)는 입력 전압(Vin)이 인가되는 인덕터(L)와, 인덕터(L)에 애노드가 연결되고 구동 전압(AVDD)의 출력 단자에 캐소드가 연결된 다이오드(D)와, 상기 다이오드(D)와 접지 사이에 연결된 커패시터(C)와, 다이오드(D1)의 애노드에 연결된 PWM(Pulse Width Modulation) 신호 발생기(415)를 포함한다.

다.

- [0043] 여기서, PWM 신호 발생기(415)는 PWM 신호 발생기(415)에 입력된 신호를 변조하여서, 펄스 신호(PULSE)를 출력한다. 즉, PWM 신호 발생기(415)는 입력 신호의 진폭 정보를 펄스 폭이라는 시간 정보로 변환한다. 예를 들면, PWM 신호 발생기(415)는 비교기(미도시)를 포함하여 구현될 수 있다. 비교기는 입력 신호와 기준 신호를 입력받아서, 입력 신호의 진폭이 기준 신호의 진폭보다 크면 하이 레벨을, 입력 신호의 진폭이 기준 신호의 진폭보다 작으면 로우 레벨을 출력한다. 그 결과, PWM 신호 발생기(415)는 입력 신호의 진폭에 의존하는 듀티비(duty ratio)를 가지는 펄스 신호(PULSE)를 출력할 수 있다.
- [0044] 동작을 설명하면, PWM 신호 발생기(415)로 출력된 펄스 신호(PULSE)가 로우 레벨이면, 인덕터(L)의 전류, 전압 특성에 따라 인덕터(L) 양단에 인가되는 입력 전압(Vin)에 비례하여 인덕터(L)을 흐르는 전류(I_L)가 서서히 증가된다.
- [0045] 펄스 신호(PULSE)가 하이 레벨이면, 인덕터(L)를 흐르는 전류(I_L)는 다이오드(D)를 통해 흐르고, 커패시터(C)의 전류, 전압 특성에 따라 커패시터(C)에 전압이 충전된다. 따라서 입력 전압(Vin)이 일정 전압으로 승압되어 구동 전압(AVDD)으로 출력된다.
- [0046] 게이트 온 전압 생성부(441)는 제1 온도 보상부(421)와 제1 차지 펌핑부(431)를 포함한다. 게이트 온 전압 생성부(441)는 부스트 컨버터(410)로부터 구동 전압(AVDD)과 펄스 신호(PULSE)를 제공 받아 게이트 온 전압(Von)을 출력한다.
- [0047] 제1 온도 보상부(421)는, 주변 온도가 증가하면 전압 레벨이 감소하고 주변 온도가 감소하면 전압 레벨이 증가하는 제1 온도 가변 전압(VARV1)을 출력한다. 제1 온도 보상부(421)에 대한 더 상세한 설명은 도 5a를 참조하여 후술한다.
- [0048] 제1 차지 펌핑부(431)는 제1 온도 가변 전압(VARV1)과 펄스 신호(PULSE)를 입력 받아, 제1 가변 전압을 펄스 신호(PULSE)의 전압 레벨만큼 양의 방향으로 쉬프트하여 게이트 온 전압(Von)을 출력한다. 제1 차지 펌핑부(431)에 대한 더 상세한 설명은 도 6을 참조하여 후술한다.
- [0049] 따라서, 게이트 온 전압 생성부(441)는 주변 온도가 감소하면 증가된 레벨의 게이트 온 전압(Von)을 출력하고, 주변 온도가 증가하면 감소된 레벨의 게이트 온 전압(Von)을 출력한다.
- [0050] 게이트 오프 전압 생성부(442)는 제2 온도 보정부(422)와 제2 차지 펌핑부(432) 및 전압 폴로워(voltage follower, 425)를 포함한다. 게이트 오프 전압 생성부(442)는 부스트 컨버터(410)로부터 구동 전압(AVDD)과 펄스 신호(PULSE)를 제공받아 게이트 오프 전압(Voff)을 출력한다.
- [0051] 제2 온도 보정부(422)는, 주변 온도가 증가하면 전압 레벨이 증가하고 주변 온도가 감소하면 전압 레벨이 감소하는 제2 온도 가변 전압(VARV2)을 출력한다. 제2 온도 보상부(422)에 대한 더 상세한 설명은 도 5b를 참조하여 후술한다.
- [0052] 제2 차지 펌핑부(432)는 제2 온도 가변 전압(VARV2)과 펄스 신호(PULSE)를 입력 받아, 제2 온도 가변 전압(VARV2)을 펄스 신호(PULSE)의 전압 레벨만큼 음의 방향으로 쉬프트하여 게이트 오프 전압(Voff)을 출력한다. 제2 차지 펌핑부(432)에 대한 더 상세한 설명은 도 6을 참조하여 후술한다.
- [0053] 전압 폴로워(425)는 제2 온도 보상부(422)로부터 제2 온도 가변 전압(VARV2)을 입력 받아, 제2 차지 펌핑부(432)에 출력한다. 전압 폴로워(425)는 제2 차지 펌핑부(432)가 제2 온도 가변 전압(VARV2)을 원하는 레벨만큼 쉬프트시킬 수 있도록, 제2 차지 펌핑부(432)에 충분한 전류를 공급한다. 전압 폴로워(425)에 대한 더 상세한 설명은 도 7을 참조하여 후술한다.
- [0054] 따라서, 게이트 오프 전압 생성부(442)는 주변 온도가 감소하면 감소된 레벨의 게이트 오프 전압(Voff)을 출력하고, 주변 온도가 증가하면 증가된 레벨의 게이트 오프 전압(VFF)을 출력한다.
- [0055] 이하, 제1 및 제2 온도 보상부와, 제1 및 제2 차지 펌핑부 및 전압 폴로워를 상세하게 설명한다.
- [0056] 먼저, 도 5a 및 도 5b를 참조하여 본 발명의 제1 실시예에 따른 제1 및 제2 온도 보상부를 설명한다.
- [0057] 도 5a를 참조하면, 제1 온도 보상부(421)는 주변 온도에 따라 구동 전압(AVDD)의 전압 레벨을 변화시켜 비교 전압(Vcpr)을 출력하는 비교 전압 생성부(212)와, 구동 전압(AVDD)을 전압 분배하여 기준 전압(Vref)을 생성하는 기준 전압 생성부(214)와, 비교 전압(Vcpr)과 기준 전압(Vref)을 비교한 결과에 따라서, 제1 온도 가변 전압

(VARV1)을 출력하는 제1 증폭부(216)를 포함한다.

- [0058] 비교 전압 생성부(212)는 주변 온도의 변화에 따라 실질적으로 반비례하는 문턱 전압을 갖는 적어도 하나의 다이오드(D1, D2, D3)를 포함한다. 예를 들어 설명하면, 구동 전압(AVDD)이 12V이고, 다이오드(D1, D2, D3)의 문턱 전압이 각각 상온에서 대략 0.57V 이면, 상온에서의 비교 전압(Vcpr)의 레벨은 대략 1.7V 이고, 저온에서의 비교 전압(Vcpr)의 전압 레벨은, 다이오드(D1, D2, D3)의 문턱 전압의 증가로 인해 대략 2V 이다.
- [0059] 기준 전압 생성부(214)는 저항 디바이더일 수 있다. 즉, 다수의 저항(R2, R3)을 직렬로 연결하여 구동 전압(AVDD)을 전압 분배하여 기준 전압(Vref)을 생성한다. 여기서 기준 전압(Vref)의 전압 레벨은 주변 온도의 변화에 무관하게 고정된 값이며, 주변 온도의 변화에 따라 가변되는 비교 전압(Vcpr)의 가변 범위의 중간 값일 수 있다. 예를 들어 설명하면, 주변 온도에 따라 비교 전압(Vcpr)의 레벨은 1.7 V 내지 2 V 사이의 값이면, 기준 전압(Vref)의 레벨은 1.8 V로 설정될 수 있다.
- [0060] 제1 증폭부(216)는 연산 증폭기(operational amplifier, OP)를 포함한다. 제1 증폭부(216)는 비교 전압(Vcpr)의 레벨과 기준 전압(Vref)의 레벨을 비교한 결과에 따라서, 제1 온도 가변 전압(VARV1)을 출력한다. 여기서, 제1 증폭부(216)는 비교기(comparator)로서의 역할을 한다.
- [0061] 예를 들어, 비교 전압(Vcpr) 레벨이 상온에서 1.7 V이고, 저온에서 2 V 이며, 기준 전압(Vref)의 레벨은 1.8 V로 설정된 경우를 설명한다. 상온에서는 비교 전압(Vcpr)의 레벨이 기준 전압(Vref)의 레벨보다 작으므로, 연산 증폭기(OP)는 0 V을 출력한다. 반면, 저온에서는 비교 전압(Vcpr)의 레벨이 기준 전압(Vref)의 레벨보다 크므로, 연산 증폭기(OP)는 구동 전압(AVDD)을 출력한다. 곧, 증폭부(423)는 비교 전압(Vcpr)의 레벨이 기준 전압(Vref)의 레벨보다 작으면 0 V을 출력하고, 비교 전압(Vcpr)의 레벨이 기준 전압(Vref)의 레벨보다 크면, 구동 전압(AVDD)을 출력한다. 따라서, 제1 온도 가변 전압(VARV1)은 상온에서는 0 V이 저온에서는 구동 전압(AVDD)이 될 수 있다.
- [0062] 제1 증폭부(216)는 피드백 저항(R5)을 더 포함할 수 있다. 피드백 저항(R5)은 연산 증폭기(OP)의 반전 단자(-)와 연산 증폭기(OP)의 출력 단자 사이에 연결되어 부귀환(negative feedback) 폐루프(closed loop)를 형성할 수 있다. 제1 증폭부(423)의 출력인 가변 전압(VARV1)이 0 V에서 구동 전압(AVDD)으로 또는 구동 전압(AVDD)에서 0 V으로 급격하게 변하면, 액정 표시 장치에서 영상을 표시하는데 악영향을 미칠 수 있다. 피드백 저항(R5)은 제1 증폭부(423)의 출력인 가변 전압(VARV1)이 서서히 변화하도록 하여서, 이러한 악영향을 줄일 수 있다.
- [0063] 도 5b를 참조하면, 제2 온도 보상부(422)는 비교 전압 생성부(212)와, 기준 전압 생성부(214)와, 비교 전압(Vcpr)과 기준 전압(Vref)을 비교한 결과에 따라서, 제2 온도 가변 전압(VARV2)을 출력하는 제2 증폭부(226)를 포함한다. 제1 온도 보상부(421)의 구성 요소와 실질적으로 동일한 구성 요소에 대해서는 설명을 생략한다.
- [0064] 제2 증폭부(226)는 연산 증폭기(operational amplifier, OP)를 포함한다. 제2 증폭부(226)는 비교 전압(Vcpr)의 레벨과 기준 전압(Vref)의 레벨을 비교한 결과에 따라서, 제2 온도 가변 전압(VARV2)을 출력한다. 여기서, 제2 증폭부(226)는 비교기(comparator)로서의 역할을 한다.
- [0065] 예를 들어, 비교 전압(Vcpr) 레벨이 상온에서 1.7 V이고, 저온에서 2 V 이며, 기준 전압(Vref)의 레벨은 1.8 V로 설정된 경우를 설명한다. 상온에서는 기준 전압(Vref)의 레벨이 비교 전압(Vcpr)의 레벨보다 크므로, 연산 증폭기(OP)는 구동 전압(AVDD)을 출력한다. 반면, 저온에서는 기준 전압(Vref)의 레벨이 비교 전압(Vcpr)의 레벨보다 작으므로, 연산 증폭기(OP)는 0 V을 출력한다. 곧, 제2 증폭부(226)는 기준 전압(Vref)의 레벨이 비교 전압(Vcpr)의 레벨보다 크면 구동 전압(AVDD)을 출력하고, 기준 전압(Vref)의 레벨이 비교 전압(Vcpr)의 레벨보다 작으면, 0 V을 출력한다. 따라서, 제2 온도 가변 전압(VARV2)은 상온에서는 구동 전압(AVDD)이, 저온에서는 0 V이 될 수 있다.
- [0066] 다음으로 제1 및 제2 차지 펌핑부 및 전압 폴로워를 상세하게 설명한다.
- [0067] 도 6을 참조하면, 제1 차지 펌핑부(431)는 제4 및 제5 다이오드(D4, D5)와 제1 및 제2 커패시터(C1, C2)를 포함한다. 제4 다이오드(D4)의 애노드에 제1 온도 가변 전압(VARV1)이 제공되고, 제4 다이오드(D4)의 캐소드는 제1 노드(N1)에 연결된다. 제1 커패시터(C1)는 제1 노드(N1)와 펄스 신호(PULSE)가 인가되는 제2 노드(N2) 사이에 연결된다. 제5 다이오드(D5)의 애노드는 제1 노드(N1)에 연결되고, 제5 다이오드(D5)의 캐소드는 게이트 온 전압(Von)을 출력한다. 제2 커패시터(C2)는 제4 다이오드(D4)의 애노드와 제5 다이오드(D5)의 캐소드 사이에 연결된다.
- [0068] 동작을 설명하면, 펄스 신호(PULSE)가 제1 커패시터(C1)에 제공되면, 제1 노드(N1)는 제1 온도 가변 전압(VAR

V)에서 펄스 신호(PULSE)의 전압 레벨만큼 상승된 펄스를 출력한다. 제5 다이오드(D5) 및 제2 커패시터(C2)는 제1 노드(N1)의 전압을 클램핑하여 게이트 온 전압(Von)을 출력한다. 즉, 게이트 온 전압(Von)은 대략 제1 온도 가변 전압(VARV1)이 펄스 신호(PULSE)의 전압 레벨만큼 양의 방향으로 쉬프트된 DC 전압이 된다.

- [0069] 제2 차지 펌핑부(432)는 제6 및 제7 다이오드(D6, D7)와 제3 및 제4 커패시터(C3, C4)를 포함한다. 제6 다이오드(D6)의 캐소드에 제2 온도 가변 전압(VARV2)이 제공되고, 제6 다이오드(D6)의 애노드는 제3 노드(N3)에 연결된다. 제3 커패시터(C3)는 제3 노드(N3)와 펄스 신호(PULSE)가 인가되는 제2 노드(N2) 사이에 연결된다. 제7 다이오드(D7)의 캐소드는 제3 노드(N3)에 연결되고, 제7 다이오드(D7)의 애노드는 게이트 오프 전압(Voff)을 출력한다. 제4 커패시터(C4)는 제6 다이오드(D6)의 캐소드와 제7 다이오드(D7)의 애노드 사이에 연결된다.
- [0070] 동작을 설명하면, 펄스 신호(PULSE)가 제3 커패시터(C3)에 제공되면, 제3 노드(N3)는 제2 온도 가변 전압(VARV2)에서 펄스 신호(PULSE)의 전압 레벨만큼 하강된 펄스를 출력한다. 제7 다이오드(D7) 및 제4 커패시터(C4)는 제3 노드(N3)의 전압을 클램핑하여 게이트 오프 전압(Voff)을 출력한다. 즉, 게이트 오프 전압(Voff)은 대략 제2 온도 가변 전압(VARV2)이 펄스 신호(PULSE)의 전압 레벨만큼 음의 방향으로 쉬프트된 DC 전압이 된다.
- [0071] 여기서, 제1 및 제2 차지 펌핑부(431, 432)는 각각 3개 이상의 다이오드와 3개 이상의 커패시터의 조합으로 이루어질 수도 있다. 예를 들어, 도면으로 따로 나타내지는 않았지만, 4개의 다이오드와 4개의 커패시터를 조합하여 제1 및 제2 온도 가변 전압(VARV1, VARV2)을 각각 펄스 신호(PULSE)의 전압 레벨의 2배만큼 양의 방향 및 음의 방향으로 쉬프트시킬 수 있다. 일반적으로 2m(m은 자연수)개의 다이오드와 2m개의 커패시터를 조합하여 제1 및 제2 온도 가변 전압(VARV1, VARV2)을 각각 펄스 신호(PULSE)의 전압 레벨의 m배만큼 양의 방향 및 음의 방향으로 쉬프트시킬 수 있다.
- [0072] 도 7을 더 참조하여, 제2 온도 보상부(422)와 제2 차지 펌핑부(432) 사이에 커플링된 전압 폴로워(425)의 역할에 대해서 상세히 설명한다.
- [0073] 액정 표시 장치(도 1의 10 참조)의 구조에 따라서 상술한 제1 또는 제2 차지 펌핑부(431, 432)가 제1 또는 제2 온도 가변 전압(VARV1, VARV2)을 원하는 레벨만큼 쉬프트시키지 못할 수 있다.
- [0074] 예를 들면, 액정 패널(도 1의 300 참조)의 구조에 대한 설계 변경으로 액정 패널(도 1의 300 참조)의 부하가 증가할 수 있고, 액정 패널(도 1의 300 참조)의 부하가 증가하면, 액정 패널(도 1의 300 참조)이 소비하는 전류도 증가할 수 있다. 구체적인 예로서, 공통 전극에 있어서, 각각의 공통 전극(도 2의 CE 참조)이 각각의 화소 전극(도 2의 PE 참조)에 대응하도록 개별적인 공통 전극을 형성하는 구조에서, 개별적인 공통 전극을 통합하여 하나의 통합 공통 전극을 형성하는 구조로 변경할 수 있다. 이 경우, 공통 전극의 커패시턴스가 커져서, 액정 패널(도 1의 300 참조)이 소비하는 전류가 증가할 수 있다.
- [0075] 이렇게 액정 패널(도 1의 300 참조)이 소비하는 전류도 증가하면, 게이트 전압 생성부(도 1의 450 참조)의 제2 차지 펌핑부(432)에 유입되는 전류가 제한될 수 있다. 그리고, 제2 차지 펌핑부(432)는 제2 온도 가변 전압(VARV2)을 원하는 레벨만큼 음의 방향으로 쉬프트시키지 못하게 된다.
- [0076] 그런데, 본 발명의 실시예들은 전압 폴로워(425)를 포함하고 있으므로, 제2 차지 펌핑부(432)에 충분한 전류(I)를 공급할 수 있다. 따라서, 제2 차지 펌핑부(432)가 제2 온도 가변 전압(VARV2)을 원하는 레벨만큼 음의 방향으로 쉬프트시킬 수 있도록 할 수 있다.
- [0077] 이하, 도 8를 더 참조하여, 게이트 전압 생성부가 저온 구동을 위한 전압 마진을 확보하는 것을 설명한다. 여기서 전압 마진은 저온 구동을 하기 위해 필요한 게이트 온 전압과 게이트 오프 전압의 레벨 차이를 의미한다.
- [0078] 상온에서 제1 온도 보상부(421)가 출력한 제1 온도 가변 전압(VARV1_R)은 0V이고, 제2 온도 보상부(422)가 출력한 제2 온도 가변 전압(VARV2_R)은 AVDD이다. 제1 차지 펌핑부(431)는 제1 온도 가변 전압(VARV1_R)을 펄스 신호(PULSE)의 전압(VP)만큼 양의 방향으로 쉬프트하여 출력하므로, 상온에서의 게이트 온 전압(Von_R)은 VP가 된다. 그리고, 제2 차지 펌핑부(432)는 제2 온도 가변 전압(VARV2_R)을 펄스 신호(PULSE)의 전압(VP)만큼 음의 방향으로 쉬프트하여 출력하므로, 상온에서의 게이트 오프 전압(Voff_R)은 AVDD-VP가 된다. 결과적으로 상온에서의 전압 마진(ΔV_R)은 $-AVDD+2VP$ 가 된다.
- [0079] 저온에서 제1 온도 보상부(421)가 출력한 제1 온도 가변 전압(VARV1_L)은 AVDD이고, 제2 온도 보상부(422)가 출력한 제2 온도 가변 전압(VARV2_L)은 0V이다. 제1 차지 펌핑부(431)는 제1 온도 가변 전압(VARV1_L)을 펄스 신호(PULSE)의 전압(VP)만큼 양의 방향으로 쉬프트하여 출력하므로, 저온에서의 게이트 온 전압(Von_L)은 $AVDD+VP$ 가 된다. 그리고, 제2 차지 펌핑부(432)는 제2 온도 가변 전압(VARV2_L)을 펄스 신호(PULSE)의 전압(VP)만큼 음

의 방향으로 쉬프트하여 출력하여야 한다.

- [0080] 그런데, 상술한 바와 같이 제2 차지 펌핑부(432)가 제2 온도 가변 전압(VARV2_L)을 펄스 신호(PULSE)의 전압(VP)보다 작은 vp만큼만 쉬프트시킬 수 있다. 결과적으로 저온에서의 전압 마진은 원했던 ΔV_L 보다 작은 Δv_L 이 될 수 있다.
- [0081] 그러나, 본 발명의 제1 실시예에 따른 게이트 오프 전압 생성부(442)에 의하면, 제2 차지 펌핑부(432)가 제2 온도 가변 전압(VARV2_L)을 펄스 신호(PULSE)의 전압(VP)만큼 음의 방향으로 쉬프트할 수 있다. 따라서, 저온에서의 게이트 오프 전압(Voff_L)은 -VP가 되고, 결과적으로 저온에서의 전압 마진(ΔV_L)은 AVDD+2VP가 된다.
- [0082] 따라서, 저온에서도 원하는 전압 마진을 가지는 게이트 온 전압(Von_L)과 게이트 오프 전압(Voff_L)을 출력할 수 있다. 또한 게이트 오프 전압(Voff_L)을 원하는 레벨로 출력하지 못해, 게이트 온 전압(Von_L) 레벨을 더 올려서 원하는 전압 마진을 얻으려는 경우 발생할 수 있는 소비 전력의 증가, 크로스토크(Crosstalk), 깜빡임(Flickering)과 같은 부작용을 감수하지 않을 수 있다.
- [0083] 이하 도 9 내지 도 11을 참조하여, 도 1의 게이트 구동부를 상세히 설명한다. 도 9는 게이트 구동부를 설명하기 위한 예시적인 블록도이고, 도 10은 도 9의 제j 스테이지의 예시적인 회로도이며, 도 11는 게이트 구동부에 입력 출력되는 신호를 나타내는 도면이다.
- [0084] 게이트 구동부(470)는 스캔 개시 신호(STVP)에 인에이블되어 클럭 신호(CKV), 클럭바 신호(CKVB) 및 게이트 오프 전압(Voff)을 이용하여 다수의 게이트 신호들을 생성하고, 각 게이트 라인(G1~Gn)에 각 게이트 신호를 순차적으로 제공한다. 이러한 게이트 구동부(470)를 도 9를 참조하여 좀더 구체적으로 설명한다.
- [0085] 도 9를 참조하면 게이트 구동부(470)는 다수의 스테이지(ST₁, ~ST_{n+1})를 포함하는데, 각 스테이지(ST₁, ~ST_{n+1})는 캐스케이드(cascade)로 연결되어 있으며, 마지막 스테이지(ST_{n+1})를 제외한 각 스테이지(ST₁, ~ST_n)는 게이트 라인(G1~Gn)과 일대일로 연결되어 각각 게이트 신호(Gout₁~Gout_(n))를 출력한다. 각 스테이지(ST₁, ~ST_{n+1})에는 게이트 오프 전압(Voff), 클럭 신호(CKV), 클럭바 신호(CKVB) 및 초기화 신호(INT)가 입력된다. 여기서 초기화 신호(INT)는 클럭 생성부(460)로부터 제공될 수 있다.
- [0086] 각 스테이지(ST₁~ST_{n+1})는 제1 클럭 단자(CK1), 제2 클럭 단자(CK2), 셋 단자(S), 리셋 단자(R), 전원 전압 단자(GV), 프레임 리셋 단자(FR), 게이트 출력 단자(OUT1) 및 캐리 출력 단자(OUT2)를 가질 수 있다.
- [0087] 예를 들어 j번째(j≠1) 게이트 라인과 연결된 제j 스테이지(ST_j)의 셋 단자(S)에는 전단 스테이지(ST_{j-1})의 캐리 신호(Cout_(j-1))가, 리셋 단자(R)에는 후단 스테이지(ST_{j+1})의 게이트 신호(Gout_(j+1))가 입력되고, 제1 클럭 단자(CK1) 및 제2 클럭 단자(CK2)에는 각각 클럭 신호(CKV) 및 클럭바 신호(CKVB)가 입력되며, 전원 전압 단자(GV)에는 게이트 오프 전압(Voff)이 입력되며, 프레임 리셋 단자(FR)에는 초기화 신호(INT) 또는 마지막 스테이지(ST_{n+1})의 캐리 신호(Cout_(n+1))가 입력된다. 게이트 출력 단자(OUT1)는 게이트 신호(Gout_(j))를 출력하고, 캐리 출력 단자(OUT2)는 캐리 신호(Cout_(j))를 출력한다.
- [0088] 다만, 첫 번째 스테이지(ST₁)에는 전단 캐리 신호 대신 제1 스캔 개시 신호(STVP)가 입력되며, 마지막 스테이지(ST_{n+1})에는 후단 게이트 신호 대신 스캔 개시 신호(STVP)가 입력된다.
- [0089] 여기서 도 10을 참조하여 도 9의 제j 스테이지(ST_j)에 대하여 좀더 상세히 설명한다.
- [0090] 도 10을 참조하면, 제j 스테이지(ST_j)는 버퍼부(4710), 충전부(4720), 풀업부(4730), 캐리 신호 발생부(4770), 풀다운부(4750), 방전부(4760) 및 홀딩부(4780)를 포함할 수 있다. 이러한 제j 스테이지(ST_j)에 전단 캐리 신호(Cout_(j-1)), 클럭 신호(CKV) 및 클럭바 신호(CKVB)가 제공된다.
- [0091] 먼저, 버퍼부(4710)는 다이오드 연결된(diode-connected) 트랜지스터(T4)를 포함한다. 동작을 설명하면, 버퍼부(4710)는 셋 단자(S)를 통해 입력된 전단 캐리 신호(Cout_(j-1))를 충전부(4720), 캐리 신호 발생부(4770) 및 풀업부(4730)에 제공한다.
- [0092] 충전부(4720)는 일단이 트랜지스터(T4)의 소스, 풀업부(4730) 및 방전부(4750)에 연결되고, 타단이 게이트 출력 단자(OUT1)에 연결된 캐패시터(C1)로 이루어진다.

- [0093] 풀업부(4730)는 트랜지스터(T1)를 포함하는데, 트랜지스터(T1)의 드레인이 제1 클럭 단자(CK1)에 연결되고, 게이트가 충전부(4720)에 연결되며, 소스가 게이트 출력 단자(OUT1)에 연결된다.
- [0094] 캐리 신호 발생부(4770)는 드레인이 제1 클럭 단자(CK1)에 연결되고, 소스가 캐리 출력 단자(OUT2)에 연결되고, 게이트가 버퍼부(4710)와 연결되어 있는 트랜지스터(T15)와, 트랜지스터(T15)의 게이트와 소스에 연결된 커패시터(C2)를 포함한다.
- [0095] 풀다운부(4740)는 드레인이 트랜지스터(T1)의 소스 및 커패시터(C1)의 타단에 연결되고, 소스가 전원 전압 단자(GV)에 연결되고, 게이트가 리셋 단자(R)에 연결된 트랜지스터(T2)를 포함한다.
- [0096] 방전부(4750)는, 게이트가 리셋 단자(R)에 연결되고 드레인이 커패시터(C1)의 일단에 연결되고 소스가 전원 전압 단자(GV)에 연결되어, 다음 스테이지(ST_{j+1})의 게이트 신호(Gout_(j+1))에 응답하여 충전부(4720)를 방전시키는 트랜지스터(T9)와, 게이트가 프레임 리셋 단자(FR)에 연결되고 드레인이 커패시터(C3)의 일단에 연결되고 소스가 전원 전압 단자(GV)에 연결되어, 초기화 신호(INT)에 응답하여 충전부(4720)를 방전시키는 트랜지스터(T6)를 포함한다.
- [0097] 홀딩부(4760)는 다수의 트랜지스터들(T3, T5, T7, T8, T10, T11, T12, T13)을 포함하여, 게이트 신호(Gout_(j))가 로우 레벨에서 하이 레벨로 변환되면 하이 레벨 상태를 유지시키고, 게이트 신호(Gout_(j))가 하이 레벨에서 로우 레벨로 변환된 후에는 클럭 신호(CKV) 및 클럭바 신호(CKVB)의 전압 레벨에 관계없이 한 프레임 동안 게이트 신호(Gout_(j))를 로우 레벨로 유지시키는 동작을 수행한다.
- [0098] 도 11을 참조하여, 게이트 구동부(470)에 입력되는 클럭 신호(CKB)와 클럭바 신호(CKVB)와, 게이트 구동부(470)가 출력하는 게이트 신호(Gout_(j))를 설명한다. 상술한 바와 같이 클럭 신호(CKB)와 클럭바 신호(CKVB)는 온도에 따라 가변되므로, 저온에서의 신호의 진폭(Von_L ~ Voff_L)이, 상온에서의 신호의 진폭(Von_R ~ Voff_R)보다 더 크다. 그리고 클럭 신호(CKB)와 클럭바 신호(CKVB)를 이용하여 만들어지는 게이트 신호(Gout_(j))도 저온에서의 신호의 진폭(Von_L ~ Voff_L)이, 상온에서의 신호의 진폭(Von_R ~ Voff_R)보다 더 크다.
- [0099] 따라서, 저온에서 구동 마진이 확보되므로, 저온에서도 게이트 구동부(470)의 구동 능력이 저하되지 않는다. 그리고, 게이트 구동부(470)의 구동 능력이 저하되지 않으므로, 액정 표시 장치의 표시 품질이 향상될 수 있다.
- [0100] 도 12a 및 도 12b를 참조하여, 본 발명의 제2 실시예에 따른 액정 표시 장치를 설명한다. 도 12a 및 도 12b는 본 발명의 제2 실시예에 있어서, 도 3의 제1 및 제2 온도 보정부부를 설명하기 위한 회로도이다. 제1 실시예에서 설명된 구성 요소와 실질적으로 동일한 구성 요소에 대해서는 설명을 생략한다.
- [0101] 도 12a를 참조하면, 제1 온도 보상부(2421)는 비교 전압 생성부(212)와, 기준 전압 생성부(214)와, 비교 전압(Vcpr)과 기준 전압(Vref)의 차이를 증폭하는 제1 증폭부(2216)를 포함한다.
- [0102] 제1 증폭부(2216)는 저항(R5, R6)과 연산 증폭기(OP)를 포함한다. 제1 증폭부(2216)는 비교 전압(Vcpr)과 기준 전압(Vref)의 차이를 증폭하여 제1 온도 가변 전압(VARV1)을 출력한다.
- [0103] 제1 증폭부(2216)는 주변 온도의 변화에 따른 제1 온도 가변 전압(VARV1)의 변화를 크게 한다. 예를 들어, 주변 온도가 상온에서 저온으로 변화면서, 비교 전압(Vcpr) 레벨이 대략 1.7 V에서 대략 2 V로 가변된다면, 제1 온도 가변 전압(VARV1)은 대략 0 V에서 대략 12 V로 가변될 수 있다. 제1 온도 가변 전압(VARV1)의 변화를 크게 하는 정도는 제1 증폭부(2216)의 전압 이득을 결정하는 저항(R5, R6) 값들을 조정하여 결정할 수 있다.
- [0104] 도 12b를 참조하면, 제2 온도 보상부(2422)는 비교 전압 생성부(212)와, 기준 전압 생성부(214)와, 비교 전압(Vcpr)과 기준 전압(Vref)의 차이를 증폭하는 제2 증폭부(2226)를 포함한다.
- [0105] 제2 증폭부(2226)는 저항(R5, R6)과 연산 증폭기(OP)를 포함한다. 제2 증폭부(2226)는 비교 전압(Vcpr)과 기준 전압(Vref)의 차이를 증폭하여 제2 온도 가변 전압(VARV2)을 출력한다.
- [0106] 제2 증폭부(2226)는 주변 온도의 변화에 따른 제2 온도 가변 전압(VARV2)의 변화를 크게 한다. 예를 들어, 주변 온도가 상온에서 저온으로 변화면서, 비교 전압(Vcpr) 레벨이 대략 1.7 V에서 대략 2 V로 가변된다면, 제2 온도 가변 전압(VARV2)은 대략 12 V에서 대략 0 V로 가변될 수 있다. 제2 온도 가변 전압(VARV2)의 변화를 크게 하는 정도는 제2 증폭부(2226)의 전압 이득을 결정하는 저항(R5, R6) 값들을 조정하여 결정할 수 있다.
- [0107] 제2 실시예에 따르면, 상술한 제1 실시예에 따른 효과 외에도 제1 및 제2 증폭부(2216, 2226)의 전압 이득을 조

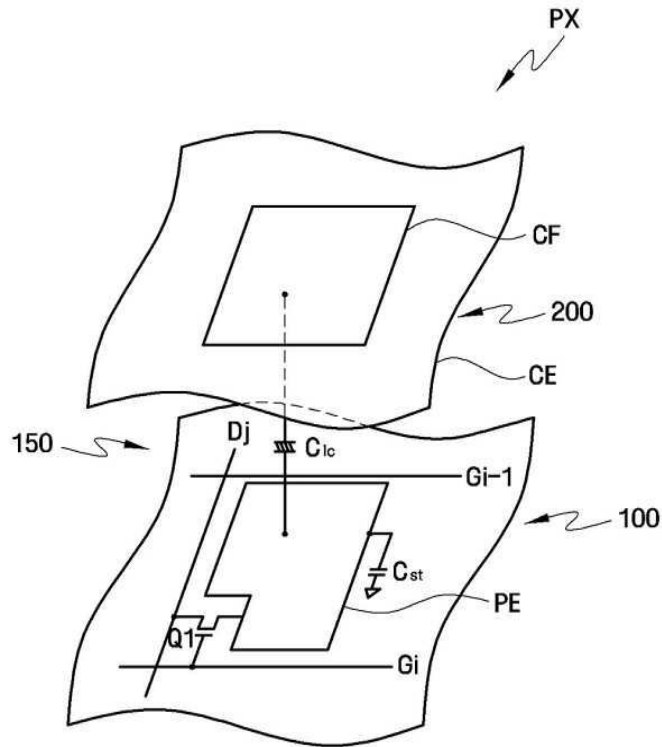
절하여 주변 온도의 변화에 따른 제1 및 제2 온도 가변 전압(VARV1, VARV2)의 변화의 정도를 조절할 수 있다. 따라서, 게이트 온 전압(Von)과 게이트 오프 전압(Voff)의 전압 레벨을 결정할 수 있다.

- [0108] 도 13을 참조하여, 본 발명의 제3 실시예에 따른 액정 표시 장치를 설명한다. 도 13은 본 발명의 제3 실시예에 있어서, 게이트 전압 생성부를 설명하기 위한 블록도이다. 본 발명의 제1 및 제2 실시예를 설명하면서 설명된 구성 요소와 실질적으로 동일한 구성 요소에 대해서는 설명을 생략한다.
- [0109] 본 발명의 제3 실시예에 따른 게이트 전압 생성부(3450)는 게이트 온 전압 발생부(3431)가 구동 전압(AVDD)를 인가 받아서, 게이트 온 전압(Von)을 출력한다. 곧, 온도에 따른 게이트 온 전압(Von) 보상을 하지 아니한다.
- [0110] 제3 실시예에 따르면, 상술한 제1 실시예에 따른 효과 외에도 온도에 따라 게이트 온 전압(Von)을 변화시키지 아니하므로, 게이트 온 전압을 변화시키면서 나타날 수 있는 부작용을 감수하지 않을 수 있다.
- [0111] 도 14를 참조하여, 본 발명의 제4 실시예에 따른 액정 표시 장치를 설명한다. 도 14는 본 발명의 제4 실시예에 있어서, 게이트 전압 생성부를 설명하기 위한 블록도이다. 본 발명의 제1 및 제2 실시예를 설명하면서 설명된 구성 요소와 실질적으로 동일한 구성 요소에 대해서는 설명을 생략한다.
- [0112] 본 발명의 제4 실시예에 따른 게이트 전압 생성부(4450)는, 게이트 온 전압 발생부(4431)는 제1 온도 보상부(423)와 제2 차지 펌핑부 사이에 커플링된 제1 전압 폴로워(426)를 포함하고, 게이트 오프 전압 발생부(442)는 제2 온도 보상부(422)와 제2 차지 펌핑부(432) 사이에 커플링된 제2 전압 폴로워(432)를 포함한다.
- [0113] 제4 실시예에 따르면, 상술한 제1 실시예에 따른 효과 외에도 액정 표시 장치(도 1의 10 참조)의 구조에 따라서 제1 차지 펌핑부(433)에 유입되는 전류가 제한되어서, 제1 온도 가변 전압(VARV1)을 원하는 레벨만큼 쉬프트시키지 못하는 경우, 제1 차지 펌핑부(433)가 제1 온도 가변 전압(VARV1)을 원하는 레벨만큼 쉬프트시킬 수 있도록 충분한 전류를 제공할 수 있다.
- [0114] 이상 첨부된 도면을 참조하여 본 발명의 실시예를 설명하였지만, 본 발명이 속하는 기술분야에서 통상의 지식을 가진 자는 본 발명이 그 기술적 사상이나 필수적인 특징을 변경하지 않고서 다른 구체적인 형태로 실시될 수 있다는 것을 이해할 수 있을 것이다. 그러므로 이상에서 기술한 실시예들은 모든 면에서 예시적인 것이며 한정적이 아닌 것으로 이해해야만 한다.

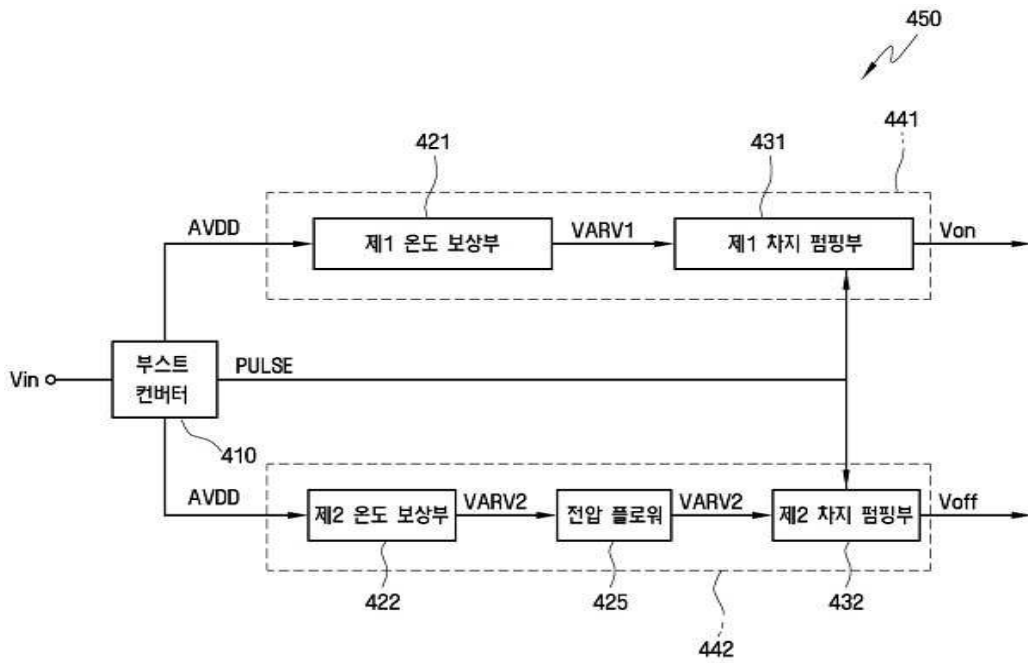
도면의 간단한 설명

- [0115] 도 1은 본 발명의 실시예들에 따른 액정 표시 장치를 설명하기 위한 블록도이다.
- [0116] 도 2는 도 1에서 나타낸 한 화소에 대한 등가 회로도이다.
- [0117] 도 3은 도 1의 게이트 전압 생성부를 설명하기 위한 블록도이다.
- [0118] 도 4는 도 3의 부스트 컨버터를 설명하기 위한 회로도이다.
- [0119] 도 5a 및 도 5b는 본 발명의 제1 실시예에 있어서, 도 3의 제1 및 제2 온도 보정부부를 설명하기 위한 회로도이다.
- [0120] 도 6은 도 3의 제1 및 제2 차지 펌핑부를 설명하기 위한 회로도이다.
- [0121] 도 7은 도 3의 전압 폴로워를 설명하기 위한 회로도이다.
- [0122] 도 8는 게이트 전압 생성부에서 저온 구동을 위한 전압 마진이 확보되는 것을 설명하기 위한 개념도이다.
- [0123] 도 9는 게이트 구동부를 설명하기 위한 예시적인 블록이다.
- [0124] 도 10은 도 9의 제j 스테이지의 예시적인 회로도이다.
- [0125] 도 11는 게이트 구동부에 입출력되는 신호를 나타내는 도면이다.
- [0126] 도 12a 및 도 12b는 본 발명의 제2 실시예에 있어서, 도 3의 제1 및 제2 온도 보정부부를 설명하기 위한 회로도이다.
- [0127] 도 13은 본 발명의 제3 실시예에 있어서, 게이트 전압 생성부를 설명하기 위한 블록도이다.
- [0128] 도 14는 본 발명의 제4 실시예에 있어서, 게이트 전압 생성부를 설명하기 위한 블록도이다.

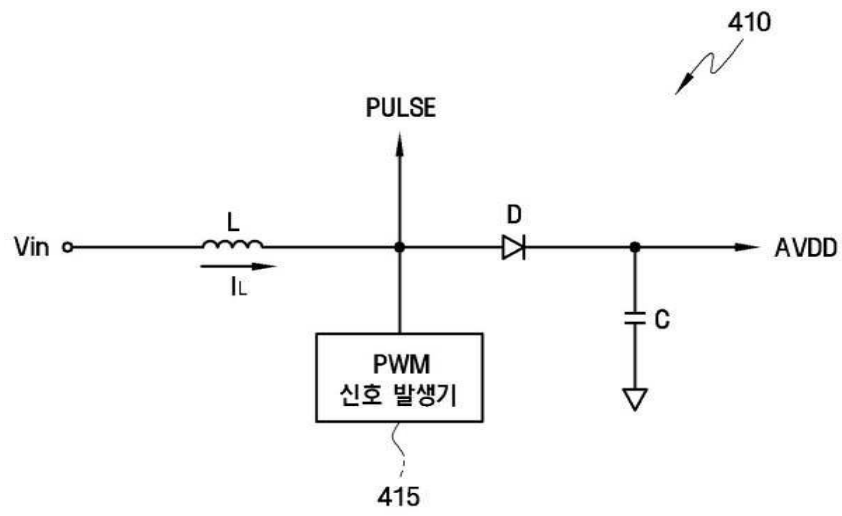
도면2



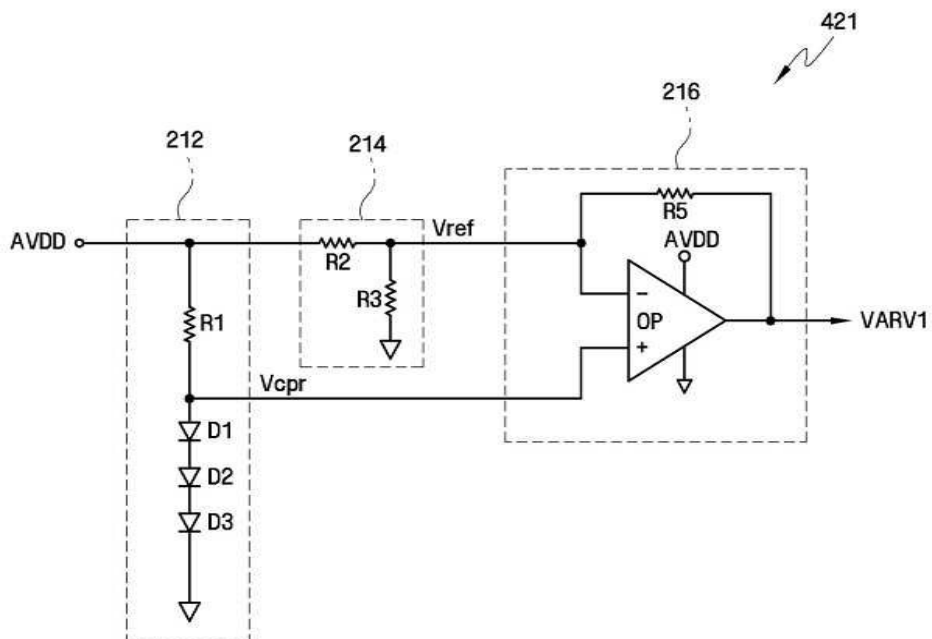
도면3



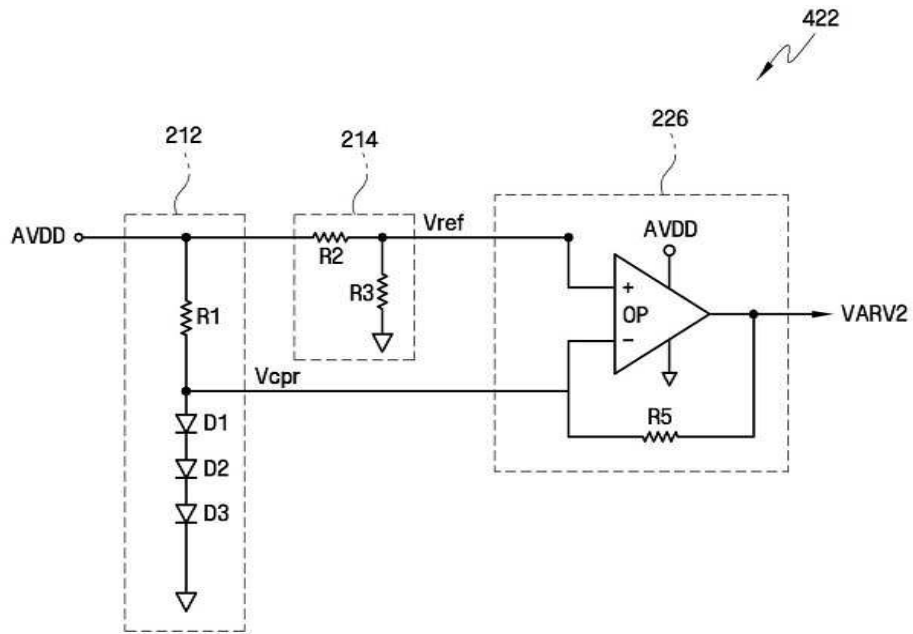
도면4



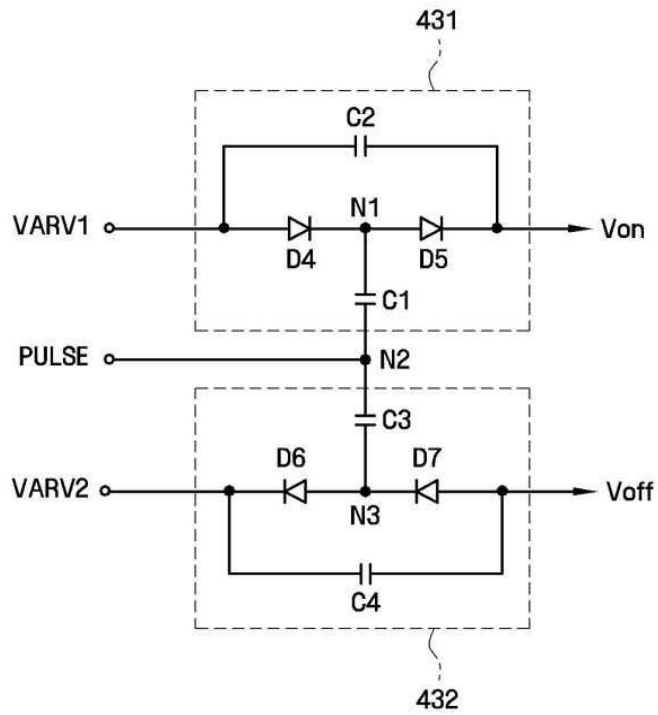
도면5a



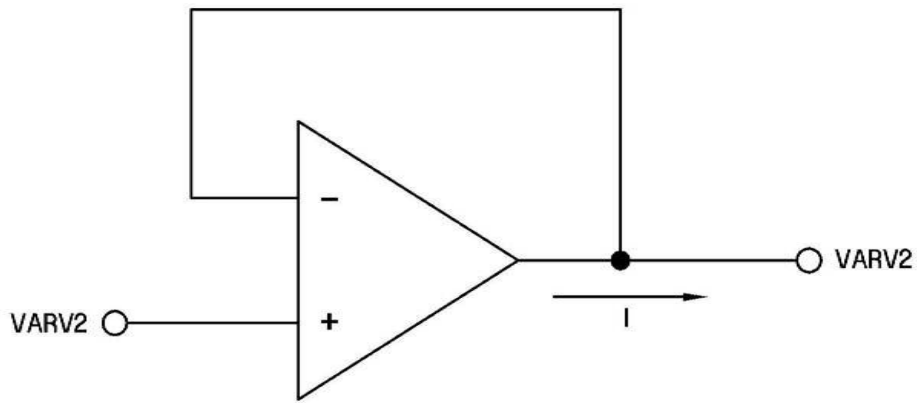
도면5b



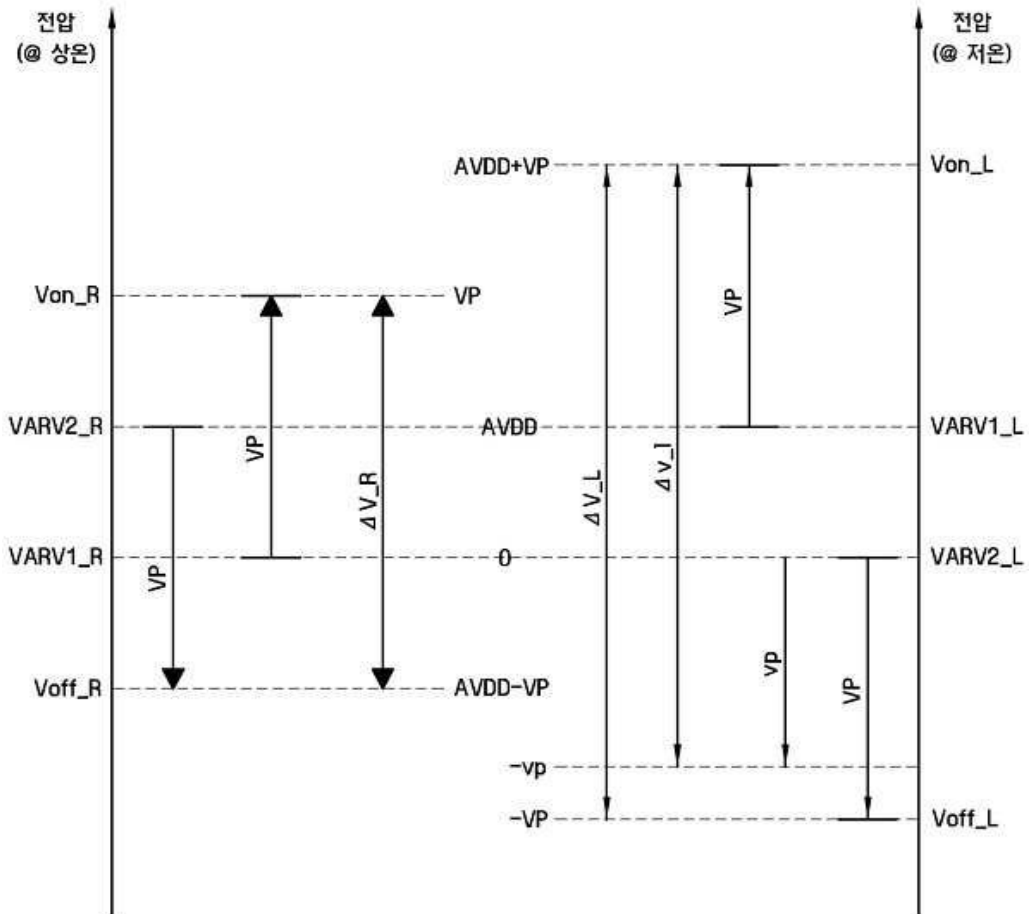
도면6



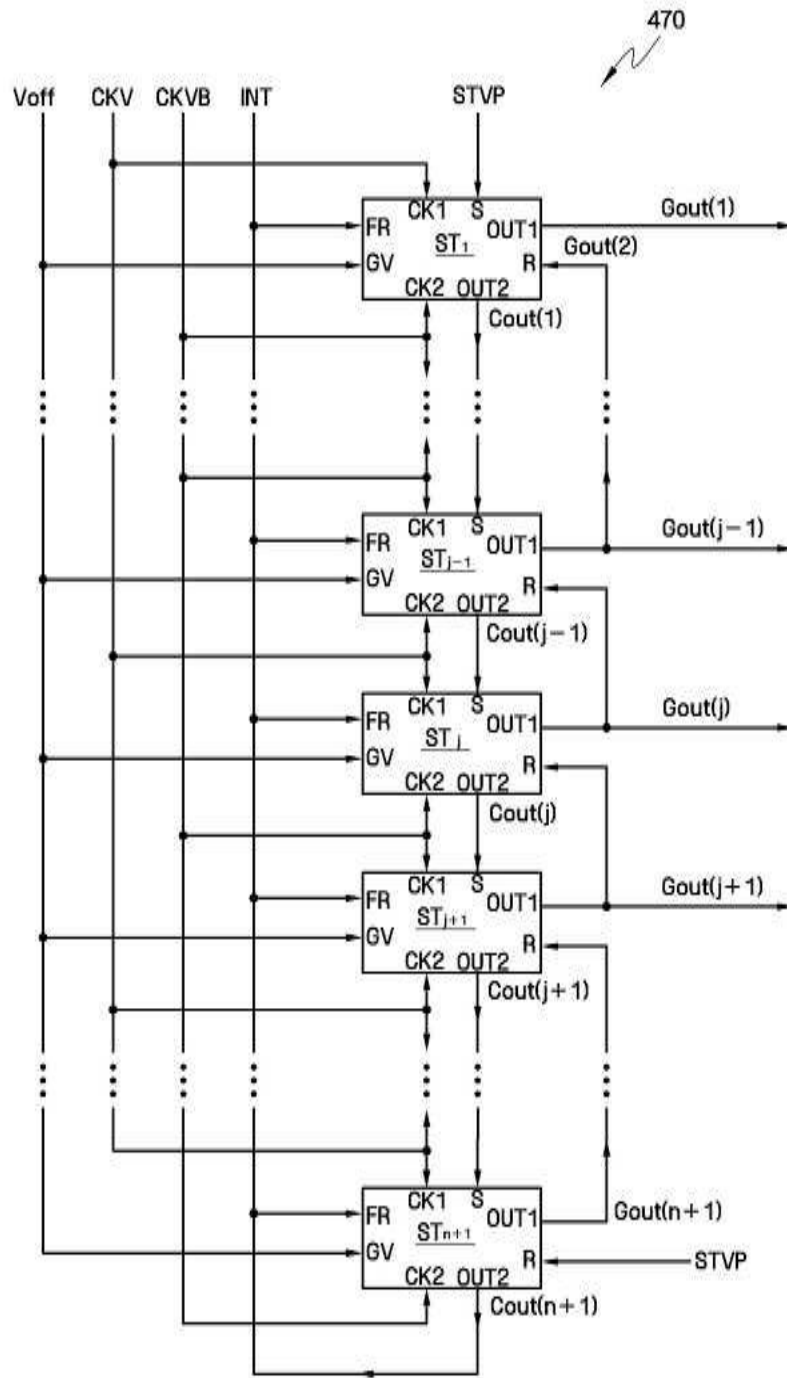
도면7



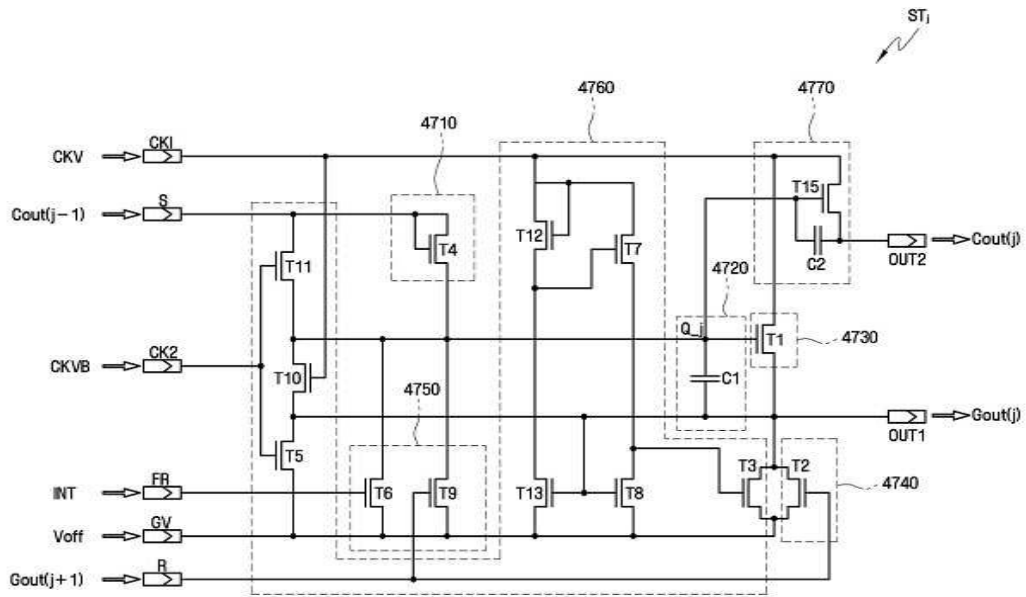
도면8



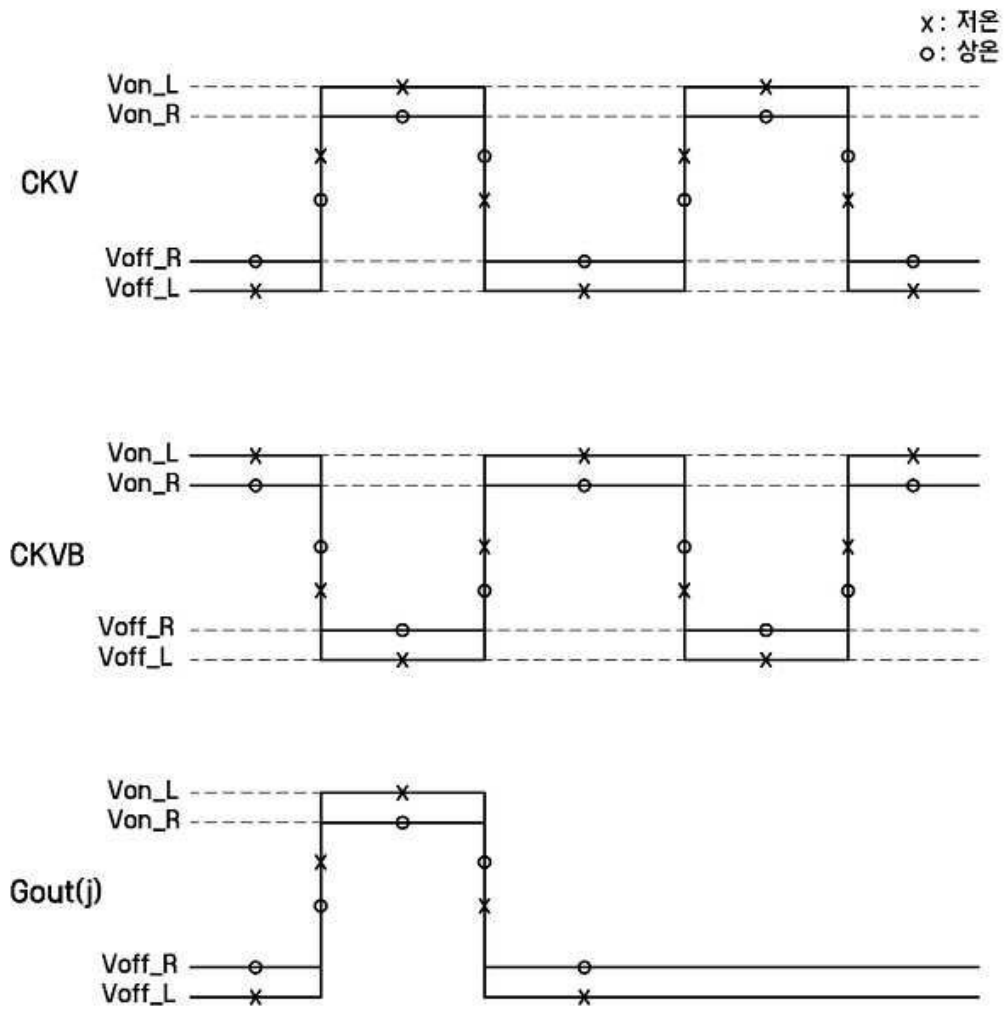
도면9



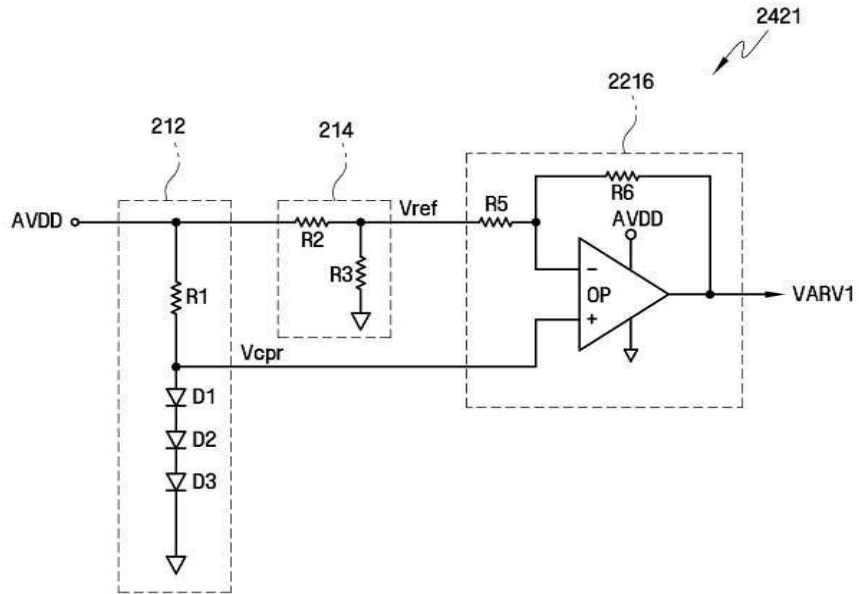
도면10



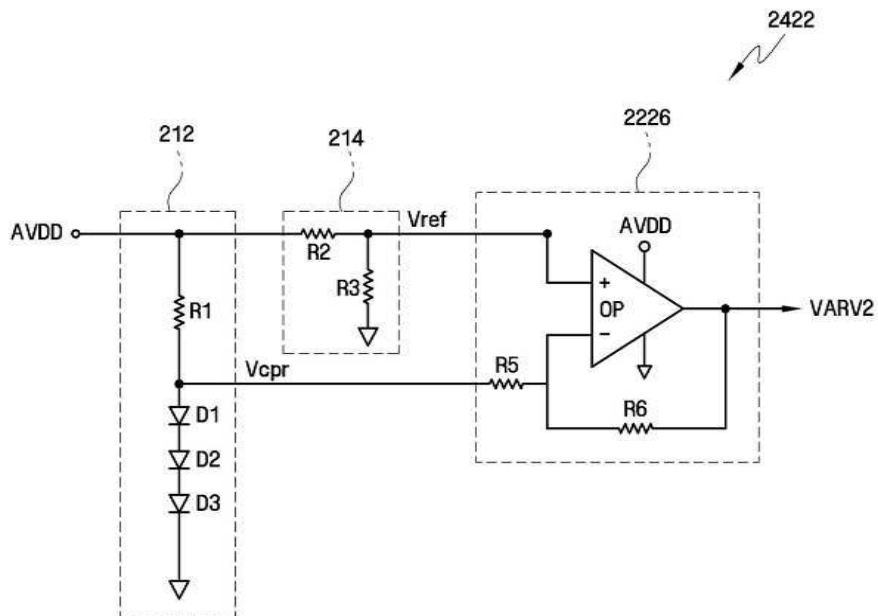
도면11



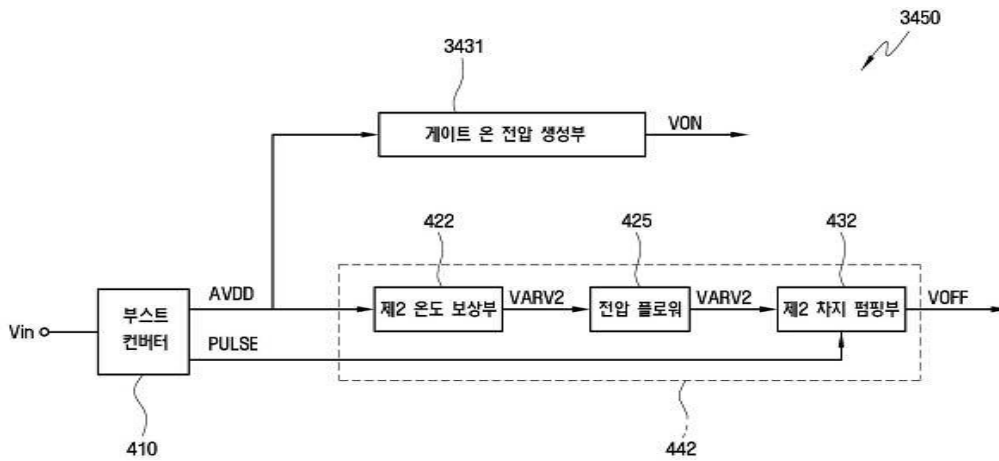
도면12a



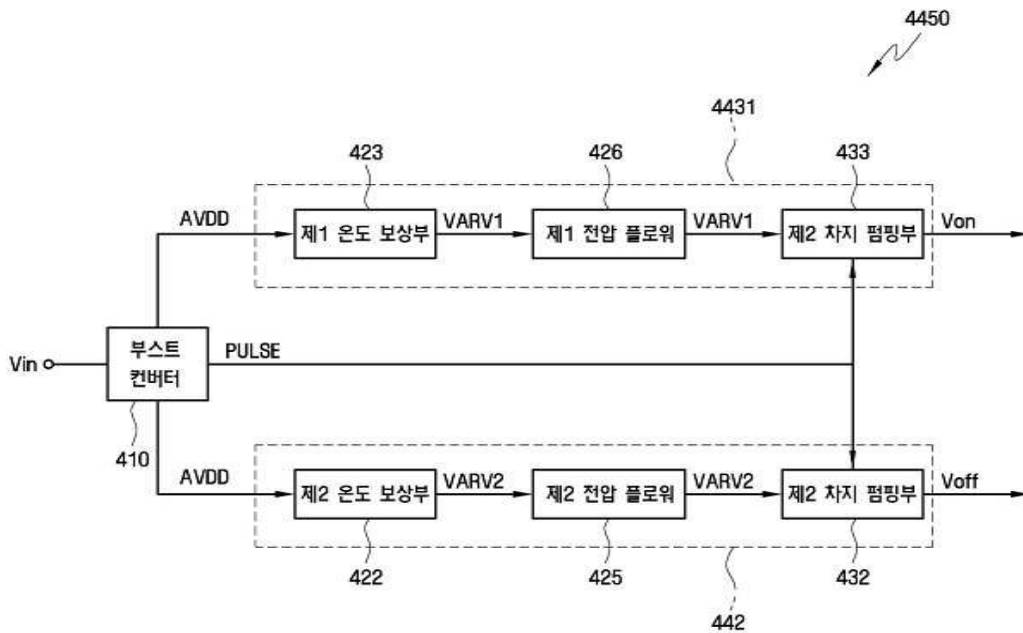
도면12b



도면13



도면14



【심사관 직권보정사항】

【직권보정 1】

【보정항목】 청구범위

【보정세부항목】 청구항 11의 3번째 줄

【변경전】

발생

【변경후】

생성

【직권보정 2】

【보정항목】 청구범위

【보정세부항목】 청구항 14의 4번째 줄

【변경전】

발생

【변경후】

생성

【식권보정 3】

【보정항목】 청구범위

【보정세부항목】 청구항 13의 3번째 줄

【변경전】

발생

【변경후】

생성

【식권보정 4】

【보정항목】 청구범위

【보정세부항목】 청구항 12의 3번째 줄

【변경전】

발생

【변경후】

생성

专利名称(译)	标题：栅极截止电压产生电路，驱动装置和包括其的液晶显示装置		
公开(公告)号	KR101624501B1	公开(公告)日	2016-06-08
申请号	KR1020070104619	申请日	2007-10-17
[标]申请(专利权)人(译)	三星显示有限公司		
申请(专利权)人(译)	三星显示器有限公司		
当前申请(专利权)人(译)	三星显示器有限公司		
[标]发明人	JO JO YEON 조조연		
发明人	조조연		
IPC分类号	G09G3/36 G01K1/00 G02F1/133 G09G3/20		
CPC分类号	G09G3/3696 G09G2320/041		
其他公开文献	KR1020090039149A		
外部链接	Espacenet		

摘要(译)

提供栅极截止电压产生电路，驱动装置和包括栅极截止电压产生电路的液晶显示器。驱动装置包括：升压转换器，用于接收和升压输入电压并输出驱动电压和脉冲信号；栅极导通电压发生器，用于接收驱动电压并输出栅极导通电压，第一个用于接收和发送第一温度可变电压的电压跟随器，以及用于将所传送的第一温度可变电压移位脉冲信号的电压电平以输出栅极截止电压的第二温度补偿单元并且还有一个时钟发生器，用于输出一个时钟信号，用于在栅极导通电压和栅极截止电压之间摆动。

