



(19) 대한민국특허청(KR)
(12) 등록특허공보(B1)

(45) 공고일자 2012년12월26일
 (11) 등록번호 10-1215368
 (24) 등록일자 2012년12월18일

(51) 국제특허분류(Int. Cl.)
G02F 1/1335 (2006.01) **G02F 1/13363**
 (2006.01)
G02F 1/1337 (2006.01)
 (21) 출원번호 10-2007-7015326
 (22) 출원일자(국제) 2005년12월27일
 심사청구일자 2010년10월14일
 (85) 번역문제출일자 2007년07월04일
 (65) 공개번호 10-2007-0092723
 (43) 공개일자 2007년09월13일
 (86) 국제출원번호 PCT/JP2005/023904
 (87) 국제공개번호 WO 2006/077723
 국제공개일자 2006년07월27일
 (30) 우선권주장
 JP-P-2004-00376235 2004년12월27일 일본(JP)
 (56) 선행기술조사문헌
 JP2002131534 A*
 JP2004077813 A*
 JP2004139084 A*
 *는 심사관에 의하여 인용된 문헌

(73) 특허권자
디아이씨 가부시끼가이샤
 일본국 도쿄 174-8520 이타바시쿠 사카시타 3쵸메 35-58
 (72) 발명자
오노 요시유키
 일본국 지바켄 사쿠라시 사카토 631 다이니뿐 잉끼 가가꾸고오교오 가부시끼가이샤 센트럴 리서치 레보레토리즈 내
마루야마 가즈노리
 일본국 지바켄 사쿠라시 사카토 631 다이니뿐 잉끼 가가꾸고오교오 가부시끼가이샤 센트럴 리서치 레보레토리즈 내
 (74) 대리인
문기상, 문두현

전체 청구항 수 : 총 13 항

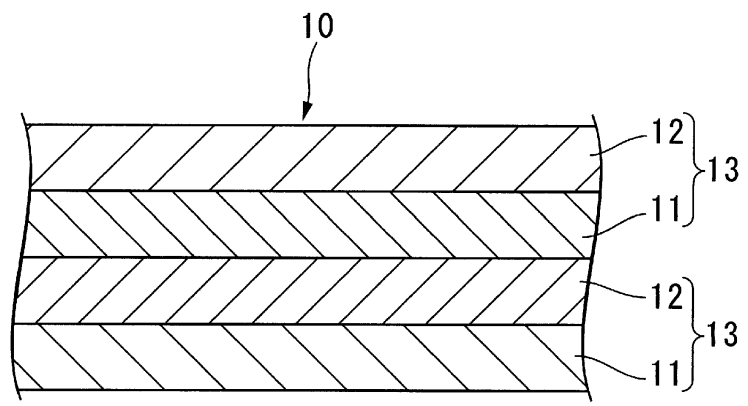
심사관 : 장경태

(54) 발명의 명칭 **광학 필름, 타원 편광판, 원 편광판, 액정 표시 소자, 및 그 광학 필름의 제조 방법**

(57) 요약

본 발명의 광학 필름(10)은 광조사에 의해 액정 배향능을 발생시킨 광배향층(A)(11)과, 중합성기를 갖는 액정 화합물을 함유하고, 상기 광배향층(A)(11)에 의해 배향시킨 상태에서 중합하여 얻어지는 중합체층(B)(12)이 공유 결합으로 결합된 광학 이방성층(13)이 복수층 적층되어 있다. 상기 광학 이방성층(13)은 1/2 파장판의 기능을 갖는 광학 이방성층(13)이나, 1/4 파장판의 기능을 갖는 광학 이방성층(13)이어도 좋다.

대표도 - 도1



특허청구의 범위

청구항 1

광조사에 의해 액정 배향능을 발생시킨 광배향층(A)과, 중합성기를 갖는 액정 화합물을 함유하고, 상기 광배향층(A)에 의해 배향시킨 상태에서 중합하여 얻어지는 중합체층(B)이 공유 결합으로 결합된 광학 이방성층이 복수층 적층되고, 상기 광배향층(A)이, 질량 평균 분자량이 $1 \times 10^2 \sim 5 \times 10^3$ 인 중합성기를 갖는 이색성 염료, 또는 질량 평균 분자량이 $1 \times 10^2 \sim 5 \times 10^3$ 인 이색성 염료 및 질량 평균 분자량이 50 ~ 1000인 중합성 화합물을 함유하는 것을 특징으로 하는 광학 필름.

청구항 2

제1항에 있어서,

상기 서로 이웃하는 2층의 광학 이방성층 사이에 광학적 등방성 수지층을 갖는 광학 필름.

청구항 3

제1항에 있어서,

상기 복수층 있는 광학 이방성층의 적어도 하나가 파장 540nm에서 측정된 위상차가 240 ~ 300nm인 제1 광학 이방성층이며, 또한, 상기 복수층 있는 광학 이방성층의 적어도 하나가 파장 540nm에서 측정된 위상차가 120 ~ 150nm인 제2 광학 이방성층인 광학 필름.

청구항 4

제1항에 있어서,

상기 광학 이방성층이 1/2 파장판의 기능을 갖는 광학 이방성층과, 1/4 파장판의 기능을 갖는 광학 이방성층인 광학 필름.

청구항 5

제1항에 있어서,

상기 복수층 있는 광학 이방성층의 적층 각도 오차가 $\pm 0.1^\circ$ 이내인 광학 필름.

청구항 6

삭제

청구항 7

삭제

청구항 8

삭제

청구항 9

삭제

청구항 10

제1항에 있어서,

상기 중합성기를 갖는 액정 화합물이 보상 액정 화합물인 광학 필름.

청구항 11

제1항 내지 제5항 또는 제10항 중 어느 한 항에 기재된 광학 필름과, 편광판을 갖는 것을 특징으로 하는 타원

편광판.

청구항 12

제1항 내지 제5항 또는 제10항 중 어느 한 항에 기재된 광학 필름과, 편광판을 갖는 것을 특징으로 하는 원 편광판.

청구항 13

제1항 내지 제5항 또는 제10항 중 어느 한 항에 기재된 광학 필름을 사용하는 것을 특징으로 하는 액정 표시 소자.

청구항 14

제1항 내지 제5항 또는 제10항 중 어느 한 항에 기재된 광학 필름의 제조 방법으로서,
 기관 위에, 광배향성기 및 중합성기를 갖는 화합물, 혹은 광배향성기를 갖는 화합물 및 중합성 화합물을 함유하고, 및 광중합 개시제를 함유하지 않는 광배향성 중합성 조성물을 도포, 건조하여 광배향성 중합성 조성물층을 형성하는 공정a와,
 광배향성기가 흡수할 수 있는 파장의 편광 또는 기관에 대하여 경사 방향으로부터의 비편광을 조사하여 액정 배향능을 부여하는 공정b와,
 그 층 위에 중합성기를 갖는 액정 화합물 및 광중합 개시제를 함유하는 중합성 액정 조성물을 함유하는 중합성 액정 조성물층을 형성하는 공정c와,
 적층한 2층을 활성 에너지선을 조사함으로써 양 층의 경화를 진행함과 동시에 양 층의 중합성기를 중합하는 공정d를
 이 순서로 갖는 공정(I)을 복수회 반복하는 것을 특징으로 하는 광학 필름의 제조 방법.

청구항 15

제14항에 있어서,
 상기 복수회 행하는 공정(I) 사이에, 광학적 등방성 수지층을 도포, 건조하는 공정e를 갖는 광학 필름의 제조 방법.

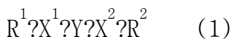
청구항 16

제14항에 기재된 광학 필름의 제조 방법에 의해 제조된 광학 필름으로서, 상기 광배향성 중합성 조성물층과 상기 중합성 액정 조성물층이 공유 결합하여 이루어지는, 복수층 있는 광학 이방성층의 적층 각도 오차가 ±0.1° 이내인 광학 필름.

청구항 17

제1항에 있어서,
 상기 이색성 염료가 하기 일반식 (1)로 나타나는 중합성기를 갖는 이색성 염료, 또는, 하기 일반식 (2)로 나타나는 이색성 염료인 것을 특징으로 하는 광학 필름.

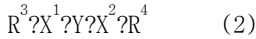
[일반식 1]



(일반식(1) 중, R¹ 및 R²는 각각 독립적으로, (메타)아크릴로일기, (메타)아크릴로일옥시기, (메타)아크릴아미드기, 비닐기, 비닐옥시기, 및 말레이미드기로 이루어지는 군에서 선택되는 중합성기를 나타낸다. X¹은 (A¹B¹)_n로 표시되는 연결기를 나타내고, X²는 (B²A²)_n로 표시되는 연결기를 나타낸다. 여기서, A¹ 및 A²는 각각 독립적으로 단결합, 탄소 원자수 1~20의 알킬렌기, 탄소 원자수 3~20의 시클로알킬렌기, 또는 탄소 원자수 6~20의 아릴렌기를 나타낸다. B¹ 및 B²는 각각 독립적으로 단결합, ?O?, ?CO?O?, ?OCO?, ?CONH?, ?NHCO?,

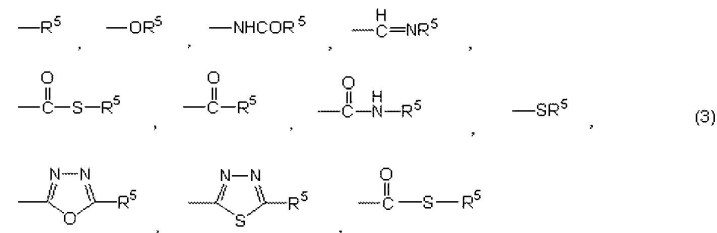
?NHCO?O?, 또는 ?OCONH?을 나타낸다. m 및 n은 각각 독립적으로 1~4의 정수를 나타낸다. m 또는 n이 2 이상 일 때, 복수 있는 A¹, B¹, A² 및 B²는 같아도 달라도 좋다. 단, 두개의 B¹ 또는 B² 사이에 끼어 있는 A¹ 또는 A²는 단결합이 아닌 것으로 한다. Y는 아조벤젠기, 안트라퀴논기, 벤조페논기, 신나모일기, 칼콘기 또는 쿠마린기를 갖는 기를 나타낸다.)

[일반식 2]



(일반식(2) 중, X¹, Y, 및 X²는 상기 일반식(1)로 표시되는 기에서와 같은 기를 나타낸다. R³ 및 R⁴는 각각 독립적으로, 수소 원자, 할로겐 원자, 수산기, 니트로기, 술폰산기, 술폰산염기, 할로겐화메틸기, 시아노기, 아미노기, 포르밀기, 카르복실기, 피페리디노기, 및 하기 일반식(3)으로 이루어지는 군에서 선택되는 하나 이상의 기를 나타낸다.

[일반식 3]



일반식(3) 중, R⁵는 수소 원자, 알킬기, 시클로알킬기, 페닐기, 피페리디노기; 및 이들 기에 알킬기, 시클로알킬기, 페닐기, 알콕실기, 시클로알콕실기 또는 폐녹시기가 결합한 유기기를 나타낸다.)

명세서

기술분야

[0001] 본 발명은 중합성 액정 조성물을 배향시킨 상태에서 중합시켜 얻어지는 광학 이방성층을 적층한 광학 필름, 타원 편광판, 원 편광판 및 이들 광학 필름을 사용한 액정 표시 소자, 및 그 광학 필름의 제조 방법에 관한 것이다.

배경기술

[0002] 원 편광판이나 타원 편광판은 편광판에 적당한 위상차를 갖는 광학 필름을 조합시킨 것으로써, 디스플레이의 동작 원리에 필수라는 이유나, 시야 특성의 문제를 해소하는 목적으로, 액정 표시 장치의 1부재로서 사용한다. 이들 시인(視認)상의 제(諸)사정은 LCD의 방식이나(예를 들면, STN형 LCD, TFT?LCD, IPS(인플레인 스위치 In?Plane Switching)형 LCD, FLC(페로일렉트릭 리퀴드 크리스탈 Ferroelectric Liquid Crystal)형 LCD, OCB(옵티컬리 컴펜세이트드 벤드 Optically Compensated Bend)형 LCD, VA(버티컬리 얼라인드 Vertically Aligned)형 LCD, ECB(일렉트릭얼리 컨트롤드 바이리프린전스 Electrically Controlled Birefringence)형 LCD, HAN(하이브리드 얼라인드 네마틱 Hybrid Aligned Nematic)형 LCD, GH(게스트 호스트 Guest?Host)형 LCD등), 투과형, 반사형, 및 반투과형인 광원과 액정의 위치 관계에 따라 결정되는 방식에 있어서 다르기 때문에, 각각의 방식으로 적용한 원 편광판이나 타원 편광판이 필요하게 된다.

[0003] 예를 들면, STN형 액정 표시 장치(LCD)에서는, 액정을 투과할 때에 부여된 위상차에 의해 화면이 착색하는 문제를 해소하기 위해서, TFT?LCD에서는, 보는 방향에 따라 표시색이나 표시 콘트라스트가 변화한다는 문제를 해소하기 위해서, 직선 편광판과 광학 필름을 조합시킨 타원 편광판을 사용하고 있다.

[0004] 또한, 외광을 광원으로서 이용하는 반사형, 반투과형, 미반사형의 LCD에서는, 1/4 파장판을 직선 편광판과 조합시킨 원 편광판을 사용하고 있다.

[0005] 또한, 통상의 1/4 파장판은 하나의 파장에서만 1/4 파장의 위상차를 갖고, 다른 파장에서의 위상차는 이것에서 벗어난 값이 되므로, 가시광 영역에 걸쳐 1/4 파장판으로서 기능시킬 목적으로, 1매 혹은 복수매의 1/2 파장판과 1/4 파장판을 적층하여 이루어지는 광대역 위상차막과 직선 편광판을 조합시킨 광대역 원 편광판이나 복수의

위상차층을 적층한 위상차막과 편광판을 조합시킨 광대역 타원 편광판도 개발되어 있다.

- [0006] 통상, 편광판과 1/4 파장판을 조합시킨 원 편광판은 편광판과 1/4 파장판을 각각 중첩하여 제작한다. 이 때, 편광판의 흡수축과 1/4 파장판의 지상축(slow axis)의 각도가 45° 로 엄격하게 만나도록 중첩시키지 않으면 안 된다. 또한, 편광판과, 파장판을 복수매 적층하여 이루어지는 광대역 위상차막을 조합시킨 광대역 원 편광판도 마찬가지로, 파장판마다의 방위각에 관한 적층 각도 및 파장판과 편광판의 흡수축의 적층 각도를 엄격하게 제어할 필요가 있다.
- [0007] 또한, 액정 표시 소자에 사용할 경우에는, 파장판의 광학축과 액정의 배향 방향이 이루는 각도도 정밀하게 설계 값대로 하지 않으면 안 된다.
- [0008] 종래, 위상차막으로는 복굴절성 연신 필름이 사용되었지만, 근래, 보다 복잡한 광학적 성질을 갖는 위상차막으로서, 배향막을 마련한 기관 위에 중합성 액정을 도포하고, 그 액정 분자를 배향시킨 상태에서 경화시킨 광학 필름이 개발되어 있다. 구체적으로는, 기관에 폴리이미드 등의 고분자의 막을 마련하고, 이것을 일방향으로 천 등으로 마찰(러빙(rubbing)법)한 배향막의 위에, 중합성 액정을 도포하여, 액정 분자를 러빙 방향으로 배향시키고, 그 후 중합시켜 배향을 고정화한 것으로, 배향막의 배향 방향과 중합성 액정의 배향 형태의 조합에 의해, 연신 복굴절 필름에서는 얻어지지 않는 광학적 성질을 갖는 위상차막이 얻어진다.
- [0009] 그러나, 러빙 배향막은 러빙 공정시에 흠집이나 먼지가 생기는 문제가 있다. 발진은 세정 등으로 제거할 수 있지만 흠집은 제거할 수 없기 때문에, 적절한 액정막의 광학적 균일성을 크게 손상할 우려가 있다. 또한, 러빙형의 배향막과 롤(roll)상의 장척(長尺) 필름을 사용한 제조 공정에서는, 필름의 반송 방향에 대한 러빙 방향에 한계가 있기 때문에, 장척 필름 그대로 위상차막의 지상축을 상기의 적층 각도로 하는 것은 사실상 불가능하다. 그 때문에 통상의 제조 공정에서는, 적당한 적층 각도가 되도록 직사각형상의 필름을 장척 필름으로부터 절취하여 첩합하거나, 절취한 필름을 적당한 각도로 중첩하여 첩합하는 방법이 취해지고 있다. 따라서, 극히 번잡한 공정을 행하지 않을 수 없고, 또한 절취하는 방향이 장척 필름의 길이 방향에 대하여 경사질 필요가 있기 때문에 자르고 남은 사용 불가능한 부분이 생긴다는 문제가 있었다. 또한, 상기 시뮬레이션 등에서 얻어진 원하는 적층 각도에 대한 적층 정밀도를 충분히 얻을 수 없어, 설계대로의 광학 기능을 갖는 광학 필름이 얻어지지 않는다는 문제도 있었다.
- [0010] 러빙을 행하지 않는 배향막으로서의 광배향막이 알려져 있다. 광배향법은 러빙하지 않고 액정 분자를 배향시킬 수 있는 배향 방법의 하나로, 기관 위에 형성된 막에 광을 조사하는 것만으로, 비접촉으로 막에 액정 배향능을 발생시킬 수 있다. 광의 방향에 의해 배향을 컨트롤할 수 있어, 러빙법과는 달리 원리적으로 흠집이나 발진의 가능성이 없는 등의 특징을 갖기 때문에, 중합성기를 갖는 액정을 사용한 위상차막을 제작하는데 배향 상태의 제어에 자유도가 많아져, 흠집에 의한 광누설이 없이, 균일한 막을 형성할 수 있다.
- [0011] 예를 들면, 1분자 중에 2개 이상의 중합성기를 갖는 이색성 염료를 함유하는 광배향성 중합성 조성물을 기관 위에 도포하여, 편광을 조사하여 광배향 기능을 부여한 후, 가열 또는 광을 조사하여 중합성기를 중합시킴으로써 얻은 광배향막이나(예를 들면, 특허 문헌 1 참조), 폴리비닐신나메이트 등의 중합성 물질을 기관 위에 도포하여, 이방적(異方的)인 광을 조사하여 반응시킴으로써 얻은 광배향막이 알려져 있다(예를 들면, 특허 문헌 2 참조). 또한, 특허 문헌 2에 기재된 폴리비닐신나메이트로 이루어지는 광배향막과 중합성 액정으로 이루어지는 광학 필름도 알려져 있다(예를 들면, 특허문헌 3, 4 참조). 그러나 이들 광배향막을 사용하여 얻은 광학 필름은 광배향막과 중합성 액정층의 계면의 벗겨짐 등이 생겨, 내구성이 떨어진다는 문제가 있었다.
- [0012] 내구성이 뛰어난 광학 필름으로서, 기관 위에 마련한 중합성기를 갖는 폴리머 도막을 러빙하고, 그 위에, 중합성기를 갖는 디스코텍(discotheque) 액정을 도포하여, 러빙 배향막과, 디스코텍 액정으로 이루어지는 광학 이방성층을 계면을 거쳐 화학적으로 결합시켜 이루어지는, 내구성이 뛰어난 광학 보상 시트가 알려져 있다(예를 들면, 특허 문헌 5 참조). 그러나, 그 방법은 러빙 배향막을 사용하고 있으므로, 전과 다름없이 러빙 배향막에 유래하는 문제는 해결할 수 없다. 또한, 상기 광학 보상 시트는 디스코텍 액정 분자의 직경 방향을 기관에 대하여 수직 방향으로 배향시킨 수직 배향막에 관한 것이며, 장쇄의 알킬쇄나 지방족쇄 등을 도입함으로써 배향막 표면의 표면 에너지를 낮추고 있기 때문에, 액정 분자는 수직 배향막의 표면에서 응집하기 쉬워, 박막의 상태에서 적층하기 어려운 문제가 있다.
- [0013] 한편, 적층 필름 특유의 문제로서, 예를 들면 액정 배향막과 중합성 액정층의 경계에 계면 반사가 생기는 경우가 있어, 원하는 투과광 강도가 얻어지지 않는다는 문제가 발생할 경우도 있다. 이것은 배향막과 중합성 액정층만으로 이루어지는(즉, 적층 계면이 하나이다) 광학 필름의 경우는 그다지 문제가 되지 않지만, 상기 1매 축

은 복수매의 1/2 과장판과 1/4 과장판을 적층하여 이루어지는 광대역 위상차막과 직선 편광판을 조합시킨 광대역 원 편광판이나, 복수의 위상차층을 적층한 위상차막과 편광판을 조합시킨 광대역 타원 편광판 등의, 다층 적층시킨 광학 필름에서는, 적층 계면이 다수로 되기 때문에 투과광 강도가 저하하는 큰 원인이 된다. 이것에 의해 디스플레이에 요구되는 콘트라스트가 저하하여, 특히 화면 법선으로부터 경사진 방향에 있어서의 투과광 강도가 저하하므로 시야각 특성을 악화시키는 등의 문제가 있었다.

- [0014] 특허 문헌 1 : 일본 특개2002?250924호 공보
- [0015] 특허 문헌 2 : 일본 특개평07?138308호 공보
- [0016] 특허 문헌 3 : 일본 특개평06?289374호 공보
- [0017] 특허 문헌 4 : 일본 특개평08?15681호 공보
- [0018] 특허 문헌 5 : 일본 특개평09?152509호 공보
- [0019] [발명의 개시]
- [0020] [발명이 해결하고자 하는 과제]
- [0021] 2매의 광학 이방성층을 적층함으로써 다양한 기능을 갖는 광학 필름을 제작할 수 있지만, 정밀한 광학 필름을 설계하기 위해서는, 2매의 광학 지연축이 이루는 각을 정밀하게 설계값대로 하지 않으면 안 된다. 또한, 액정 표시 소자에의 사용의 경우에는, 광학 필름의 광학축과 액정의 배향 방향이 이루는 각도도 또한 정밀하게 설계값대로 하지 않으면 안 된다.
- [0022] 그러나, 상술한 바와 같이, 종래의 광학 필름은 상기 적층 정밀도를 충분히 얻을 수 없어, 설계대로의 광학 기능을 갖는 광학 필름이 얻어지지 않았다. 또한, 액정 배향막 위에 중합성 액정을 도포?중합함으로써 얻어지는 중합체층을 적층한 광학 필름은 액정 배향막층과 경화 후의 중합체층의 접착성이 부족하여, 제조 공정에서 박리가 일어나는 문제가 있었다.
- [0023] 본 발명이 해결하고자 하는 과제는,
- [0024] 1. 필름의 절취 및 첩합이라는 번잡한 공정이 필요없이,
- [0025] 2. 설계대로의 광학축의 위치 관계(적층 각도)로 정밀하게 적층된,
- [0026] 3. 층간에서의 박리가 일어나기 어려운,
- [0027] 복수의 광학 이방성층(즉, 과장판)을 적층하여 이루어지는 광학 필름, 그 광학 필름과 편광판을 적층하여 이루어지는 원 편광판이나 타원 편광판, 이들 광학 필름을 사용한 액정 표시 소자, 및, 그 광학 필름의 제조 방법을 제공하는 것에 있다.
- [0028] [과제를 해결하는 위한 수단]
- [0029] 발명자들은
- [0030] 1. 광배향막을 사용함으로써, 임의의 배향 방향으로 배향한 중합성 액정층을 형성할 수 있고, 이 공정을 반복함으로써 원하는 지상축의 적층 각도를 갖는 다층 필름을 용이하게 얻을 수 있고
- [0031] 2. 광배향막의 배향축은 광의 조사 방향에 의해 결정할 수 있기 때문에, 설계대로의 정밀한 적층 각도로 적층할 수 있고
- [0032] 3. 광배향층과 중합성 액정층 사이를 공유 결합함으로써 박리가 일어나기 어려운 층간 접착력의 강고한 광학 필름을 얻을 수 있음
- [0033] 을 알아내어, 본 발명을 완성하기에 이르렀다. 광배향막층도 중합체층도 도포법으로 얻을 수 있고, 조사광의 방향에 의해 비접촉으로 배향 방향을 컨트롤할 수 있으므로, 필름의 절취 및 첩합이라는 번잡한 공정이 필요없이, 임의의 배향 방향으로 배향한 중합성 액정층을 형성할 수 있다.
- [0034] 구체적으로는, 광배향성기 및 중합성기를 갖는 화합물을 함유하는 광배향성 중합성 조성물을 도포, 건조하는(공정a)와, 광배향성기가 흡수할 수 있는 과장의 편광 또는 기판에 대하여 경사 방향으로부터의 비편광을 조사하여 액정 배향능을 부여하는(공정b)와, 그 층 위에 중합성기를 갖는 중합성 액정 조성물층을 형성하는(공정c)와, 적층한 2층을 활성 에너지선 또는 열에 의해 양 층의 경화를 진행함과 동시에 양 층의 분자간을 중합하는

(공정d)를 이 순서로 갖는 공정(I)(이하, 공정(I)이라 한다)을 복수회 반복하는 것만으로, 엄격하게 제어된 지상축의 적층 각도를 갖는 다층 구조의 광학 필름을 용이하게 얻을 수 있다.

[0035] 즉 본 발명은 광조사에 의해 액정 배향능을 발생시킨 광배향층(A)과, 중합성기를 갖는 액정 화합물을 함유하고, 상기 광배향층(A)에 의해 배향시킨 상태에서 중합하여 얻어지는 중합체층(B)이 공유 결합으로 결합된 광학 이방성층이 복수층 적층된 광학 필름을 제공한다.

[0036] 또한, 본 발명은 상기 기재된 광학 필름과, 편광판을 갖는 타원 편광판을 제공한다.

[0037] 또한, 본 발명은 상기 기재된 광학 필름과, 편광판을 갖는 원 편광판을 제공한다.

[0038] 또한, 본 발명은 상기 기재된 광학 필름을 사용한 액정 표시 소자를 제공한다.

[0039] 또한, 본 발명은 상기 기재된 광학 필름의 제조 방법으로서, 광배향성기 및 중합성기를 갖는 화합물, 또는 광배향성기를 갖는 화합물 및 중합성 화합물을 함유하는 광배향성 중합성 조성물을 도포, 건조하여 광배향성 중합성 조성물층을 형성하는 공정a와, 광배향성기가 흡수할 수 있는 파장의 편광 또는 기관에 대하여 경사 방향으로부터의 비편광을 조사하여 액정 배향능을 부여하는 공정b와, 그 층 위에 중합성기를 갖는 액정 화합물을 함유하는 중합성 액정 조성물을 함유하는 중합성 액정 조성물층을 형성하는 공정c와, 적층한 2층을 활성 에너지선 또는 열에 의해 양 층의 경화를 진행함과 동시에 양 층의 분자간을 중합하는 공정d를 이 순서로 갖는 공정(I)을 복수회 반복하는 광학 필름의 제조 방법을 제공한다.

[0040] [발명의 효과]

[0041] 본 발명의 광학 필름은 설계대로의 광학축의 위치 관계(적층 각도)에서 정밀하게 적층된, 내구성이 뛰어난 적층 필름이다. 본 발명의 광학 필름과 편광판을 적층하여 이루어지는 원 편광판이나 타원 편광판은 엄밀한 위치 맞춤이나 번잡한 공정이 필요없이 간단히 얻을 수 있다. 광학 필름, 원 편광판, 타원 편광판 모두, 종래의 첩합 방법과는 다른 제조 과정으로 낭비되는 재료는 발생하지 않는다.

[0042] 본 발명에서는, 또한, 본 발명의 광학 필름 중의, 광조사에 의해 액정 배향능을 발생시킨 광배향층(A)의 재료인, 광배향성기 및 중합성기를 갖는 화합물로서, 혹은, 광배향성기를 갖고 중합성기를 갖지 않는 화합물과, 범용의 중합성 화합물을 함유하는 조성물로서, 저분자량의 원료를 선택함으로써, 적층된 광학 필름의 과제의 하나인 「높은 투과광 강도를 갖는」다는 문제도 해결할 수 있다. 저분자량의 원료는 평활성이 약간 떨어지기 때문에 위에 겹치는 층과의 경계가 생기기 어렵다. 즉, 광배향층(A)과 중합체층(B)의 경계에서 계면 반사가 생기지 않는, 광학적으로 특히 뛰어난 광학 필름을 얻을 수 있다. 이것은 광대역 원 편광판이나 광대역 타원 편광판 등, 많은 층을 적층시켜 광학 필름을 얻는 경우에 특히 유용하다.

[0043] 본 발명의 광학 필름, 원 편광판, 타원 편광판은 모두 도포법으로 얻을 수 있고, 본 광학 필름을 직선 편광 필름에 연속 첩합할 수도 있다. 그 때문에, 종래와 같이 절취나 각도를 제어한 첩합 등의 번잡한 공정이 필요없다. 따라서, 본 발명은 장척 필름을 이용한 생산성이 높은 롤투롤법 등에 적용 가능하다.

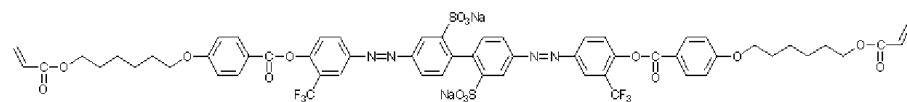
실시예

[0156] (편광판(20))

[0157] 얻어진 광학 필름(10)은 직선 편광판 등의 적당한 편광판(20)과 첩합함으로써 타원 편광판이나 원 편광판을 형성할 수 있다. 편광판(20)로서는 특별히 제한은 없고, 요오드계 및 염료계의 편광 필름, 또한 글렌?툽슨, 글렌?테일러 등의 편광 프리즘과 조합시킬 수도 있다.

[0158] (광배향성 중합성 조성물의 제조 A?1)

[0159] 식(1)으로 표시되는 화합물을 2?부탄시에탄올, 1?부탄올, 물, 에탄올로 이루어지는 혼합 용매에 용해하여, 고형분 1질량% 용액으로 했다. 이 용액을 공경(pore size) 0.1 μ m의 필터로 여과하여, 광배향성 중합성 조성물 용액(A?1)으로 했다.

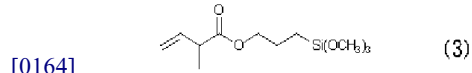
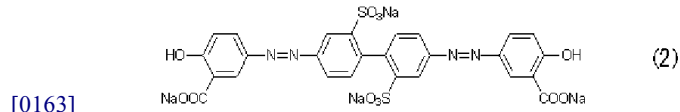


(1)

[0160]

[0161] (광배향성 중합성 조성물의 제조 A2?)

[0162] 식(2)으로 표시되는 화합물 40질량부와 식(3)으로 표시되는 화합물을 60질량부씩 혼합하여, 2?부톡시에탄올, 1?부탄올, 물, 에탄올로 이루어지는 혼합 용매에 용해하여 2질량% 용액으로 했다. 이 용액을 공경 0.1 μ m의 필터로 여과하여, 광배향성 중합성 조성물 용액(A2?)으로 했다.



[0165] (광배향성 중합성 조성물의 제조 A3?)

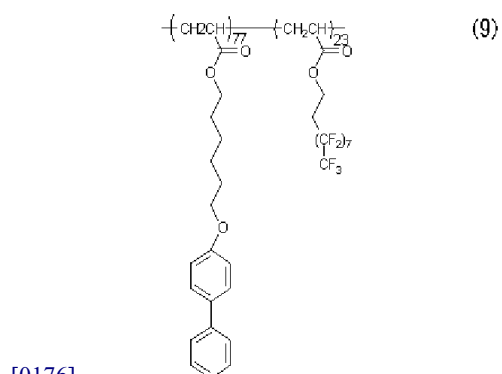
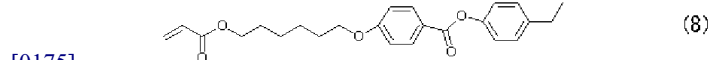
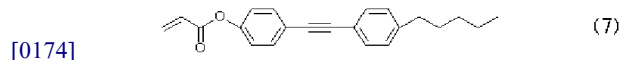
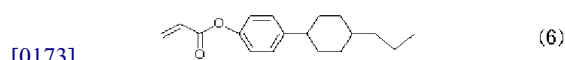
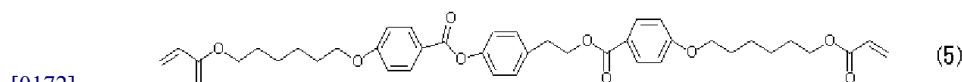
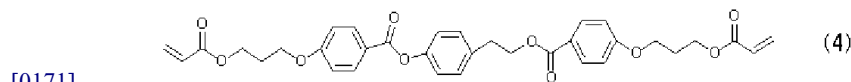
[0166] 식(2)으로 표시되는 화합물을 2?부톡시에탄올, 1?부탄올, 물, 에탄올로 이루어지는 혼합 용매에 용해하여 2질량% 용액으로 했다. 이 용액을 공경 0.1 μ m의 필터로 여과하여, 광배향성 중합성 조성물 용액(A3?)으로 했다.

[0167] (광배향성 중합성 조성물의 제조 A4?)

[0168] 폴리비닐신나메이트(알드리치사제 분자량 20만)를 NMP와 2?부톡시에탄올로 이루어지는 용매에 용해하여, 고형분 농도 1질량% 용액으로 했다. 이것을 광배향성 중합성 조성물(A4?)로 했다.

[0169] (중합성 액정 조성물의 제조)

[0170] 식(4), (5), (6), (7), (8)으로 표시되는 화합물을 질량비가 각각 22 : 18 : 33 : 22 : 5가 되도록 혼합하여 중합성 액정 조성물을 제조하고, 이것에 질량 평균 분자량 47000의 첨가제(9)를 중합성 액정 조성물 100질량부에 대하여 0.5질량부를 혼합했다. 이어서 공경 0.1 μ m의 필터로 여과했다. 이 그 중합성 액정 조성물 96부에 치마?스페셜티?케미칼즈(주)제의 광중합 개시제 「이루가큐어907」 4부, 자일렌 100부를 혼합하여, 중합성 액정 조성물 용액(B2?)으로 했다. 그 중합성 액정 조성물 용액(B2?)으로부터 자일렌을 증발시킨 후의 액정 조성물은 25 $^{\circ}$ C에서 액정상을 나타냈다. 따라서, 이하의 실시예에서는 그 액정 조성물을 25 $^{\circ}$ C에서 사용했다.



[0177] 하기에 나타내는 실시예에서 얻어진 광학 필름(10)은 이하에 나타내는 평가 방법에 의해 측정하여 결과는 표 1에 나타냈다.

[0178] 위상차는 자동 복굴절계(코브라21ADH(오지케이소쿠기카이(주)제))를 사용하여, 540nm의 파장에서 측정했다. 원편광판의 타원율의 파장 분산은 자동 복굴절계(코브라21ADH(오지케이소쿠기카이(주)제))를 사용하여 477.8nm, 545.7nm, 628.6nm의 각 파장에서 측정했다. 또한, 트리아세틸셀룰로오스(TAC) 필름 위에 형성한 광학 필름(10)과 TAC 필름의 접착력은 제작한 위상차막에 커터로 가로세로 1mm의 바둑눈 형상으로 칼집을 내고, 셀로테이프(셀로테이프는 등록 상표)를 붙이고 수직 방향으로 당겨 올려, 광학 필름(10)의 남은 바둑눈 수의 비율로 구했다. 막 중에 생성한 결함은 직교 니콜(cross-Nicol) 하의 편광 현미경 관찰에 의해 광이 없는 점의 수를 세어 평가하여 표 1에 나타냈다. 광학 필름(10)의 적층 각도의 정밀도 및 재현성은 복수 샘플의 타원율 측정의 값으로부터 추측했다. 광학 필름(10)의 유효 이용률은 절단에 의해 폐기해야 했던 광학 필름(10)의 면적에 의해 판정했다.

[0179] (실시예 1)

[0180] TAC 필름을 코로나 처리한 후, 광배향성 중합성 조성물 용액(A?1)을 스핀 코팅하여, 막두께 20nm의 층을 형성했다. 이것을 80℃에서 건조한 후, 배향 처리를 행하기 위해, 365nm의 밴드패스(bandpass) 필터를 거친 자외선을 그 층면에 대하여 45° 경사진 방향으로부터 강도 2mW/cm²로 500sec 조사하여, 층(A)(11)을 형성했다. 이 조사광의 그 층으로의 사영(projection)이 나타내는 방위각을 0°로 한다. 층(A)(11) 위에 중합성 액정 조성물 용액(B?1)을 스핀 코팅하고, 80℃에서 건조후, 질소 분위기 하에서 자외선을 640mJ/cm² 조사하여, 파장 540nm에서 측정된 위상차가 270nm인 광학 이방성층(13)을 얻었다. 이어서 이 표면을 코로나 처리한 후, 폴리비닐알코올(PVA)의 5wt% 수용액을 스핀 코팅하고, 80℃에서 건조하여, 광학적 등방성 수지층(14)을 마련했다.

[0181] 이 위에, 방위각 60°, 위상차 135nm로 한 이외는 상기와 같은 조건에서 광배향성 중합성 조성물 용액(A?1) 및 중합성 액정 조성물 용액(B?1)을 도포했다. 이것을 편광판(20) 위에 TAC 면이 접합면이 되도록 접착하여, 원편광판으로 했다. 적층 각도로서는, 편광판(20)의 흡수축과 위상차 270nm의 파장판의 지상축의 각도는 75°이며, 위상차 135nm의 파장판의 지상축과의 각도는 15°이었다.

[0182] (실시예 2)

[0183] 요오드를 함유한 PVA와 TAC으로 이루어지는 편광판(20)을 코로나 처리한 후, 광배향성 중합성 조성물 용액(A?1)을 스핀 코팅하여, 막두께 20nm의 층을 형성했다. 이것을 80℃에서 건조한 후, 배향 처리를 행하기 위해, 365nm의 밴드패스 필터를 거친 자외선을 그 층면에 대하여 45° 경사진 방향으로부터 강도 2mW/cm²로 500sec 조사하여, 층(A)(11)을 형성했다. 이 조사광의 층(A)(11)으로의 사영이 나타내는 방위각을 0°로 한다. 층(A)(11) 위에 중합성 액정 조성물 용액(B?1)을 스핀 코팅하고, 80℃에서 건조후, 질소 분위기 하에서 자외선을 640mJ/cm² 조사하여, 파장 540nm에서 측정된 위상차가 270nm인 광학 이방성층(13)을 얻었다. 이어서 이 표면을 코로나 처리한 후, PVA의 5wt% 수용액을 스핀 코팅하고, 80℃에서 건조하여, 광학적 등방성 수지층(14)을 마련했다.

[0184] 이 위에 방위각 60°, 위상차 135nm로 한 이외는 상기와 같은 조건에서 광배향성 중합성 조성물 용액(A?1) 및 중합성 액정 조성물 용액(B?1)을 도포했다. 적층 각도로서는, 편광판(20)의 흡수축과 위상차 270nm의 파장판의 지상축의 각도는 75°이며, 위상차 135nm의 파장판의 지상축과의 각도는 15°이었다.

[0185] (실시예 3)

[0186] TAC 필름을 코로나 처리한 후, 광배향성 중합성 조성물 용액(A?2)을 스핀 코팅하여, 막두께 20nm의 층을 형성했다. 이것을 80℃에서 건조한 후, 배향 처리를 행하기 위해, 365nm의 밴드패스 필터를 거친 자외선을 그 층면에 대하여 45° 경사진 방향으로부터 강도 2mW/cm²로 500sec 조사하여, 층(A)(11)을 형성했다. 이 조사광의 층(A)(11)으로의 사영이 나타내는 방위각을 0°로 한다. 층(A)(11) 위에 중합성 액정 조성물 용액(B?1)을 스핀 코팅하고, 80℃에서 건조후, 질소 분위기 하에서 자외선을 640mJ/cm² 조사하여, 파장 540nm에서 측정된 위상차가 270nm인 광학 이방성층(13)을 얻었다. 이어서 이 표면을 코로나 처리한 후, PVA의 5wt% 수용액을 스핀 코팅하고, 80℃에서 건조하여, 광학적 등방성 수지층(14)을 마련했다.

[0187] 이 위에 방위각 60°, 위상차 135nm로 한 이외는 상기와 같은 조건에서 광배향성 중합성 조성물 용액(A?2) 및

중합성 액정 조성물 용액(B?1)을 도포했다. 이것을 편광판(20) 위에 TAC 면이 첩합면이 되도록 접착하여, 원 편광판으로 했다. 적층 각도로서는, 편광판(20)의 흡수축과 위상차 270nm의 파장판의 지상축의 각도는 75° 이며, 위상차 135nm의 파장판의 지상축과의 각도는 15° 이었다.

[0188] (실시예 4)

[0189] TAC 필름을 코로나 처리한 후, 광배향성 중합성 조성물 용액(A?1)을 스핀 코팅하여, 막두께 20nm의 층을 형성했다. 이것을 80℃에서 건조한 후, 배향 처리를 행하기 위해, 365nm의 밴드패스 필터를 거친 자외선을 배향층면에 대하여 45° 경사진 방향으로부터 강도 2mW/cm²로 500sec 조사하여, 층(A)(11)을 형성했다. 이 조사광의 층(A)(11)으로의 사영이 나타내는 방위각을 0° 로 한다. 층(A)(11) 위에 중합성 액정 조성물 용액(B?1)을 스핀 코팅하고, 80℃에서 건조후, 질소 분위기 하에서 자외선을 640mJ/cm² 조사하여, 파장 540nm에서 측정된 위상차가 270nm인 광학 이방성층(13)을 얻었다. 이어서 이 표면을 코로나 처리한 후, 방위각 60° , 위상차 135nm로 한 이외는 상기와 같은 조건에서 광배향성 중합성 조성물 용액(A?1) 및 중합성 액정 조성물 용액(B?1)을 도포했다. 이것을 편광판(20) 위에 TAC 면이 첩합면이 되도록 접착하여, 원 편광판으로 했다. 적층 각도로서는, 편광판(20)의 흡수축과 위상차 270nm의 파장판의 지상축의 각도는 75° 이며, 위상차 135nm의 파장판의 지상축과의 각도는 15° 이었다.

[0190] (실시예 5)

[0191] TAC 필름을 코로나 처리한 후, 광배향성 중합성 조성물 용액(A?1)을 마이크로그라비아 코터를 사용하여 연속 성막하여, 막두께 20nm의 층을 형성했다. 이것을 80℃에서 건조한 후, 배향 처리를 행하기 위해, 365nm의 밴드패스 필터를 거친 편광 자외선을 그 층면의 법선 방향으로부터 4J/cm² 조사하여, 층(A)(11)을 형성했다. 이 때, 조사 편광의 진동 방향을 필름의 길이 방향에 대하여 15° 경사진 방향으로 한다. 층(A)(11) 위에 중합성 액정 조성물 용액(B?1)을 마이크로그라비아 코터를 사용하여 도포하고, 80℃에서 건조후, 질소 분위기를 하에서 자외선을 640mJ/cm² 조사하여, 파장 540nm에서 측정된 위상차가 270nm, 지상축의 필름의 길이 방향에 대한 방위각이 75° 인 광학 이방성층(13)을 얻었다. 이어서 이 표면을 코로나 처리한 후, 방위각 15° , 위상차 135nm로 한 이외는 상기와 같은 조건에서 광배향성 중합성 조성물 용액(A?1) 및 중합성 액정 조성물 용액(B?1)을 도포했다. 이것을 편광판(20) 위에 TAC 면이 첩합면이 되도록 접착하여, 원 편광판으로 했다. 적층 각도로서는, 편광판(20)의 흡수축과 위상차 270nm의 파장판의 지상축의 각도는 75° 이며, 위상차 135nm의 파장판의 지상축과의 각도는 15° 이었다.

[0192] (실시예 6)

[0193] TAC 필름을 코로나 처리한 후, 광배향성 중합성 조성물 용액(A?1)을 마이크로그라비아 코터를 사용하여 연속 성막하여, 막두께 20nm의 층을 형성했다. 이것을 80℃에서 건조한 후, 배향 처리를 행하기 위해, 365nm의 밴드패스 필터를 거친 편광 자외선을 그 층면의 법선 방향으로부터 4J/cm² 조사하여, 층(A)(11)을 형성했다. 이 때, 조사 편광의 진동 방향을 필름의 길이 방향에 대하여 15° 경사진 방향으로 한다. 층(A)(11) 위에 중합성 액정 조성물 용액(B?1)을 마이크로그라비아 코터를 사용하여 도포하고, 80℃에서 건조후, 질소 분위기 하에서 자외선을 640mJ/cm² 조사하여, 파장 540nm에서 측정된 위상차가 135nm, 지상축의 필름의 길이 방향에 대한 방위각이 75° 인 광학 이방성층(13)을 얻었다. 이어서 이 표면을 코로나 처리한 후, 다시 한번 같은 공정을 반복하여, 방위각 75° , 위상차 135nm의 이방성층을 적층하고, 먼저 적층한 이방성층과 맞춰 방위각 75° , 위상차 270nm의 이방성층을 얻었다. 이어서 이 표면을 코로나 처리한 후, 방위각 15° , 위상차 135nm로 한 이외는 상기와 같은 조건에서 광배향성 중합성 조성물 용액(A?1) 및 중합성 액정 조성물 용액(B?1)을 도포했다. 이것을 편광판(20) 위에 TAC 면이 첩합면이 되도록 접착하여, 원 편광판으로 했다. 적층 각도로서는, 편광판(20)의 흡수축과 위상차 270nm의 파장판의 지상축의 각도는 75° 이며, 위상차 135nm의 파장판의 지상축과의 각도는 15° 이었다.

[0194] (비교예 1)

[0195] TAC 필름을 코로나 처리한 후, 다이니펜 잉크 가가꾸 고오교오(주)의 측쇄에 아크릴기를 갖는 페놀노볼락형 에폭시아크릴레이트의 2?부톡시에탄올 용액(농도 30wt% 이하, 러빙 배향막용 용액(C)으로 한다)을 스핀 코터로 도포하고, 60℃에서 30분 건조했다. 이것을 러빙 처리하고, 이 배향층 위에 중합성 액정 조성물 용액(B?1)을 스핀 코팅하고, 80℃에서 건조후, 질소 분위기 하에서 자외선을 640mJ/cm² 조사하여, 파장 540nm에서 측정된 위상차가 270nm인 광학 이방성층(13)을 얻었다.

[0196] 상기 방법과 마찬가지로 하여, 다른 TAC 필름에 위상차가 135nm가 되도록 막두께를 제어하여 광학 이방성층(13)을 얻었다. 이들 2종류의 파장판을 편광판(20)에 접합하기 위해, 편광판(20)의 형태에 맞춰 직사각형의 파장판을 절취한 후, 접착제를 거쳐 접합했다. 이 때, 절단된 원판은 폐기해야 했다. 또한 목표로 하는 적층 각도로서는, 편광판(20)의 흡수축과 270nm의 파장판의 지상축의 각도는 75°이며, 135nm의 파장판의 지상축과의 각도는 15°이었다. 그래서, 접합을 필름의 한 변을 맞추므로써 행하고자 했지만, 지상축의 방향을 필름의 한 변의 방향에 맞춰 절단하는 것이 곤란하며, 필름끼리의 각도 조정을 필름의 한 변을 맞추므로써 정밀하게 행하는 것도 곤란하였다. 이 원 편광판의 타원율의 파장 분산을 자동 복굴절계로 측정하여, 실험을 반복한 중에서 가장 높은 타원율을 표 1에 기재했지만, 샘플 간의 편차는 상당히 큰 편이었다. 또한 얻어진 원 편광판의 타원율로부터 추정하는데, 적층 각도의 재현성이 나빠 실제의 각도는 이들 값에서 벗어난 값으로 여겨진다.

[0197] (비교예 2)

[0198] TAC 필름을 코로나 처리한 후, 광배향성 중합성 조성물 용액(A?3)을 스핀 코팅하여, 막두께 20nm의 층을 형성했다. 이것을 80℃에서 건조한 후, 배향 처리를 행하기 위해, 365nm의 밴드패스 필터를 거친 자외선을 그 층면에 대하여 45° 경사진 방향으로부터 강도 2mW/cm²로 500sec 조사하여, 광배향층을 제작했다. 이 조사광의 광배향층으로의 사영이 나타내는 방위각을 0°로 한다. 광배향층 위에 중합성 액정 조성물 용액(B?1)을 스핀 코팅하고, 80℃에서 건조후, 질소 분위기 하에서 자외선을 640mJ/cm² 조사하여, 파장 540nm에서 측정된 위상차가 270nm인 광학 이방성층(13)을 얻었다. 이어서 이 표면을 코로나 처리한 후, PVA의 5wt% 수용액을 스핀 코팅하고, 80℃에서 건조하여, 광학적 등방성 수지층(14)을 마련했다.

[0199] 이 위에 방위각 60°, 위상차 135nm로 한 이외는 상기와 같은 조건에서 광배향성 중합성 조성물 용액(A?3) 및 중합성 액정 조성물 용액(B?1)을 도포했다. 이것을 편광판(20) 위에 TAC 면이 접합면이 되도록 접착하여, 원 편광판으로 했다. 적층 각도로서는, 편광판(20)의 흡수축과 위상차 270nm의 파장판의 지상축의 각도는 75°이며, 위상차 135nm의 파장판의 지상축과의 각도는 15°이었다.

[0200] 표 1에 이상의 결과를 정리했다.

[0201] [표 1]

	타원율			박리 시험 후 남은 비독논의 수 (%)	적층각도의 재현성	사용된 파장판의 면적	막 중의 결함량
	측정 파장 477.8nm	측정 파장 545.7nm	측정 파장 628.6nm				
실시예 1	0.94	0.99	0.96	95	양호	넓음	적음
실시예 2	0.94	0.99	0.96	95	양호	넓음	적음
실시예 3	0.91	0.98	0.93	99	양호	넓음	적음
실시예 4	0.93	0.99	0.95	95	양호	넓음	많음
실시예 5	0.93	0.99	0.95	95	양호	넓음	중간
실시예 6	0.93	0.99	0.95	95	양호	넓음	중간
비교예 1	0.87	0.95	0.90	95	불량	좁음	적음
비교예 2	0.94	0.99	0.96	0	양호	넓음	적음

[0202]

[0203] 실시예 1~6에 대하여 얻어진 타원율의 측정값과, 계산에 의해 얻어지는 타원율의 계산값의 차이로부터, 적층

각도의 오차는 0.1° 이내인 것을 알 수 있었다. 한편, 비교예 1에서는, 0.1° 를 초과하는 적층 각도 오차가 관찰되었다.

[0204] 또한, 비교예 2에서는, 광배향층과 중합체층이 공유 결합으로 결합되어 있지 않기 때문에, 박리 강도가 충분하지 않았다.

[0205] (투과광 강도의 평가)

[0206] (실시예 7)

[0207] 유리 기판 위에, 광배향성 중합성 조성물 용액(A?1)(이것은, 실시예 1에서 사용한 광배향성 중합성 조성물이다)을 스핀 코팅하여, 막두께 20nm의 층을 형성하고, 80℃에서 건조한 후, 365nm의 밴드패스 필터를 거친 자외선을 그 층면에 대하여 45° 경사진 방향으로부터 강도 2mW/cm²로 500sec 조사하여 광배향 조작을 행하여, 층(A)(11)을 형성했다. 이 조사광의 그 층으로의 사영이 나타내는 방위각을 0° 로 한다. 층(A)(11) 위에 중합성 액정 조성물 용액(B?1)을 스핀 코팅하고, 80℃에서 건조후, 질소 분위기 하에서 자외선을 640mJ/cm² 조사하여, 파장 540nm에서 측정된 위상차가 270nm인 광학 이방성층(13)을 얻었다. 이어서 그 표면을 코로나 처리한 후, 폴리비닐알코올(PVA)의 5wt% 수용액을 스핀 코팅하고, 80℃에서 건조하여, 광학적 등방성 수지층(14)을 마련했다.

[0208] 이 위에, 방위각 60° , 위상차 135nm로 한 이외는 상기와 같은 조건에서 광배향성 중합성 조성물 용액(A?1) 및 중합성 액정 조성물 용액(B?1)을 도포하여, 광학 이방성층(13)이 적층된 광학 필름(10)을 얻었다.

[0209] (비교예 3)

[0210] 유리 기판 위에, 광배향성 중합성 조성물 용액(A?4)을 스핀 코팅하여, 100℃에서 2분 건조후, 313nm의 밴드패스 필터를 거친 편광 자외선을 5J/cm² 조사하여 광배향 조작을 행하여, 층(A)(11)을 형성했다. 조사한 편광의 진동 방향이 나타내는 방위각을 0° 로 한다. 층(A)(11) 위에 중합성 액정 조성물 용액(B?1)을 스핀 코팅하고, 80℃에서 건조후, 질소 분위기 하에서 자외선을 640mJ/cm² 조사하여, 파장 540nm에서 측정된 위상차가 270nm인 광학 이방성층(13)을 얻었다. 이어서 이 표면을 코로나 처리한 후, PVA의 5wt% 수용액을 스핀 코팅하고 80℃에서 건조하여, 광학적 등방성 수지층(14)을 마련했다. 이 위에 방위각 60° , 위상차 135nm로 한 이외는 상기와 같은 조건에서 광배향성 중합성 조성물 용액(A?4) 및 중합성 액정 조성물 용액(B?1)을 도포하여, 광학 이방성층(13)이 적층된 광학 필름(10)을 얻었다.

[0211] (비교예 4)

[0212] 유리 기판 위에, 상기 비교예 1과 같은 방법으로, 러빙 배향막용 용액(C)을 사용한, 광학 이방성층(13)이 적층된 광학 필름(10)을 얻었다.

[0213] (비교예 5)

[0214] 유리 기판 위에, 상기 비교예 2와 같은 방법으로, 광배향성 중합성 조성물 용액(A?3)을 사용한, 광학 이방성층(13)이 적층된 광학 필름(10)을 얻었다.

[0215] (투과광 강도의 측정 방법)

[0216] 투과광 강도는 자동 복굴절계(코브라21ADH(오지케이소쿠기카이(주)제))를 사용하여 광선 투과율을 측정하여, 필름 법선 방향의 투과광 강도에 대한, 법선으로부터 50° 경사진 방향으로의 투과광 강도의 비를 나타냈다.

[0217] 결과를 표 2에 나타낸다.

[0218] [표 2]

	투과광 강도비 (50° / 0°)
실시예 7	73.8%
비교예 3	71.1%
비교예 4	67.7%
비교예 5	74.0%

[0219] [0220] 실시예 7은 광배향막용 조성물로서, 상기 일반식(1)으로 표시되는 저분자 화합물을 사용한 예인데, 투과광 강도

비가 73.8%로 높은 값을 나타내고 있다. 비교예 3은 광배향막용 조성물로서, 분자량이 20만의 폴리비닐신나메이트를 사용한 예인데, 투과광 강도비는 비교적 높지만, 저분자량의 광배향막을 사용한 것에 비하면 낮아 충분한 것은 아니다.

[0221] 비교예 4는 배향막용 조성물로서, 러빙용 수지 폴리머를 사용한 예인데, 투과광 강도비는 가장 낮다. 비교예 5는 상기 일반식(2)으로 표시되는 저분자 화합물을 사용한 예이며, 투과광 강도비가 뛰어나다.

[0222] 상기 표 1 및 표 2의 결과로부터, 설계대로의 광학축의 위치 관계(적층 각도)로 정밀하게 적층할 수 있고, 광배향막과 중합성 액정층의 계면의 벗겨짐 등이 없이 내구성이 뛰어나고, 또한, 투과광 강도비도 뛰어난 광학 필름(10)이 얻어지는 것은 실시예에 기재된 광학 필름(10)이다.

산업상 이용 가능성

[0223] 본 발명의 광학 필름(10), 그 광학 필름(10)과 편광판(20)을 적층하여 이루어지는 원 편광판이나 타원 편광판은 반사형의 액정 표시 장치에 한하지 않고, 표면에서의 반사를 억제하는 반사 방지막로서도 사용할 수 있다. 이들은 터치 패널, 일렉트로루미네선스(EL) 디스플레이, 반사형 프로젝터 등에 응용할 수 있다.

도면의 간단한 설명

[0044] 도 1은 본 발명의 광학 필름의 일례의 단면도이다.

[0045] 도 2는 본 발명의 광학 필름을 사용한 타원 편광판 및 원 편광판의 일례의 단면도이다.

[0046] 도 3은 광학적 등방성 수지층을 포함하는 본 발명의 광학 필름의 일례의 단면도이다.

[0047] 도 4는 본 발명의 광학 필름을 사용한 액정 표시 소자의 일례의 단면도이다.

[0048] [부호의 설명]

[0049] 10...광학 필름, 11...광배향층(A), 12...중합체층(B), 13...광학 이방성층, 14...광학적 등방성 수지층, 20...편광판

[0050] [발명을 실시하기 위한 최량의 형태]

[0051] (광학 이방성층)

[0052] 본 발명에서 사용하는 광학 이방성층은 광조사에 의해 액정 배향능을 발생시킨 광배향층(A)(이하, 층(A)이라 한다)과 중합체층(B)(이하, 층(B)이라 한다)이 공유 결합으로 결합되어 있다. 이것은 광배향성기 및 중합성기를 갖는 화합물(이하, 화합물(C)이라 한다), 혹은, 광배향성기를 갖고 중합성기를 갖지 않는 화합물(이하, 화합물(D)이라 한다)과 범용의 중합성 화합물(이하, 화합물(E)이라 한다)을 함유하는 광배향성 중합성 조성물을 함유하는 광배향성 중합성 조성물층(이하, 광배향성 중합성 조성물층이라 한다)과, 중합성기를 갖는 액정 화합물을 함유하는 중합성 액정 조성물을 함유하는 중합성 액정 조성물층(이하, 중합성 액정 조성물층이라 한다)의 적층막을 기판 위에 형성하고, 그 중합성기를 갖는 액정 화합물을 배향시킨 상태에서, 양 층을 반응시켜 얻을 수 있다. 또, 광배향성 중합성 조성물층은 층(A)에, 중합성 액정 조성물층은 층(B)에 대응한다. 또한, 본 발명에서 사용하는 광학 이방성층은 층(A)과 층(B)이 완전히 중합 경화하고 있을 필요는 없고, 층(A)과 층(B)의 계면이 공유 결합으로 결합되어 있으면 좋다.

[0053] 구체적으로는, 화합물(C), 혹은 화합물(D)과 화합물(E)을 함유하는 광배향성 중합성 조성물을 도포, 건조하여 광배향성 중합성 조성물층을 형성하는 공정a와, 광배향성기가 흡수할 수 있는 파장의 편광 또는 기판에 대하여 경사 방향으로부터의 비편광을 조사하여 액정 배향능을 부여하는 공정b와, 그 층 위에 중합성 액정 조성물층을 형성하는 공정c와, 적층한 2층을 활성 에너지선 또는 열에 의해 양 층의 경화를 진행함과 동시에 양 층의 분자간을 중합하는 공정d를 이 순서로 갖는 공정(I)(이하, 공정(I)이라 한다)을 사용함으로써, 광학 이방성층이 얻어진다. 또한, 공정(I)을 복수회 반복함으로써, 광학 이방성층이 복수층 적층된 광학 필름이 얻어진다. 본 발명의 광학 필름의 일례를 도 1에 나타낸다. 도 1에 있어서, 부호 10, 11, 12, 13은 각각 광학 필름, 광배향층(A), 중합체층(B), 광학 이방성층을 나타낸다.

[0054] (층(A)(11))

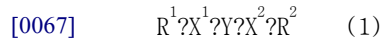
[0055] 층(A)(11)은 광을 조사함으로써 액정 배향능을 발생시키는 기(이하, 광배향성기라 한다)을 갖는 화합물, 예를

들면 이색성 염료를 함유한다.

- [0056] 본 발명에서 화합물(C)이나 화합물(D)이 갖는 광배향성기라 함은, 광을 조사함으로써 생기는, 광이색성에 기인하는 바이게르트(Weigert) 효과에 의한 분자의 배향 유기 혹은 이성화 반응(예 : 아조벤젠기), 이량화 반응(예 : 신나모일기), 광가교 반응(예 : 벤조페논기), 혹은 광분해 반응(예 : 폴리이미드기)과 같은, 액정 배향능의 기원이 되는 광반응을 발생시키는 기를 나타낸다. 그 중에서도, 광이색성에 기인하는 바이게르트 효과에 의한 분자의 배향 유기 혹은 이성화 반응, 이량화 반응, 혹은 광가교 반응을 이용한 것이 배향성이 뛰어나고, 중합성 액정 화합물을 간단히 배향시킬 수 있어 바람직하다.
- [0057] 광배향성기로서는 특별히 한정되지 않지만, 그 중에서도, C=C, C=N, N=N, 및 C=O로 이루어지는 군에서 선택되는 적어도 하나의 이중 결합(단, 방향환을 형성하는 이중 결합을 제외한다)을 갖는 기가 특히 바람직하게 사용된다.
- [0058] 또, 본 발명에서, 바이게르트 효과라 함은, 천이 모멘트를 갖는 분자의 배향 방향이 입사광의 편광 방향에 대하여 그 분자가 갖는 천이 모멘트가 수직이 되도록 변화하는 것을 말한다.
- [0059] 이들 광배향성기로서, C=C 결합을 갖는 기로서는, 예를 들면, 폴리엔기, 스틸벤기, 스틸바졸기, 스틸바졸류기, 신나모일기, 헤미티오인디고기, 칼콘(chalcone)기 등의 구조를 갖는 기를 들 수 있다. C=N 결합을 갖는 기로서는, 방향족 슈프(Schiff)염기, 방향족 히드라존 등의 구조를 갖는 기를 들 수 있다. N=N 결합을 갖는 기로서는, 아조벤젠기, 아조나프탈렌기, 방향족 복소환 아조기, 비스아조기, 포르마잔기 등의 구조를 갖는 기나, 아족시벤젠을 기본 구조로 하는 것을 들 수 있다. C=O 결합을 갖는 기로서는, 벤조페논기, 쿠마린기, 안트라퀴논기 등의 구조를 갖는 기를 들 수 있다. 이들 기는 알킬기, 알콕시기, 아릴기, 알릴옥시기, 시아노기, 알콕시카르보닐기, 히드록실기, 술폰산기, 할로젠화알킬기 등의 치환기를 갖고 있어도 좋다.
- [0060] 그 중에서도, 광이성화 반응에 의해 광배향성을 나타내는 아조벤젠기 또는 안트라퀴논기, 혹은, 광이량화 반응에 의해 광배향성을 나타내는 벤조페논기, 신나모일기, 칼콘기, 또는 쿠마린기가 광배향에 필요한 편광의 조사량이 적고, 또한 얻어진 광배향막의 열안정성, 경시안정성이 뛰어나기 때문에, 특히 바람직하다. 그 중에서도, 아조벤젠기가 바람직하다.
- [0061] 본 발명에서 사용하는 광학 이방성층(13)에 있어서는, 층(A)(11)과 층(B)(12)이 공유 결합으로 결합되어 있다. 이것은 광배향성 중합성 조성물층과, 중합성 액정 조성물층의 적층막을 기관 위에 형성하고, 그 중합성기를 갖는 액정 화합물을 배향시킨 상태에서, 양 층을 반응시켜 얻을 수 있다.
- [0062] (화합물(C) 및 (D))
- [0063] 화합물(C)이 갖는 중합성기로서는, 예를 들면, (메타)아크릴로일기, (메타)아크릴로일옥시기, (메타)아크릴아미드기, 비닐기, 비닐옥시기, 아지도기, 클로로메틸기, 에폭시기, 말레이미드기 등을 들 수 있다. 이들 중에서도, 광중합이나 열중합이 비교적 용이하므로, (메타)아크릴로일기, (메타)아크릴로일옥시기, (메타)아크릴아미드기, 비닐기, 비닐옥시기가 바람직하고, (메타)아크릴로일기, (메타)아크릴로일옥시기, 또는 (메타)아크릴아미드기가 보다 바람직하다. 또한, 말레이미드기이면, 광중합 개시제를 사용하지 않고 중합시킬 수 있다.
- [0064] 이들 중합성기는 상기 광배향성기와 직접 결합하고 있어도 좋고, 알킬렌기나 페닐렌기 등의 연결기를 거쳐 결합하고 있어도 좋다. 그 연결기는 에스테르 결합, 에테르 결합, 이미드 결합, 아미드 결합 또는 우레탄 결합을 갖고 있어도 좋다. 이와 같은 연결기로서는, 예를 들면, 메틸렌기, 에틸렌기, 트리메틸렌기, 테트라메틸렌기, 펜타메틸렌기, 헥사메틸렌기, 헵타메틸렌기, 옥타메틸렌기, 노나메틸렌기, 데카메틸렌기, 운데카메틸렌기, 도데카메틸렌기 등의 탄소 원자수가 1~18인 직쇄상 알킬렌기; 1?메틸에틸렌기, 1?메틸?트리메틸렌기, 2?메틸?트리메틸렌기, 1?메틸?테트라메틸렌기, 2?메틸?테트라메틸렌기, 1?메틸?펜타메틸렌기, 2?메틸?펜타메틸렌기, 3?메틸?펜타메틸렌기 등의 탄소 원자수가 1~18인 분기상 알킬렌기; p?페닐렌기 등의 페닐렌기; 2?메톡시?1/4?페닐렌기, 3?메톡시?1/4?페닐렌기, 2?에톡시?1/4?페닐렌기, 3?에톡시?1/4?페닐렌기, 2,3,5?트리메톡시?1/4?페닐렌기 등의 탄소 원자수가 1~18인 직쇄상 또는 분기상 알콕실기를 갖는 알콕시페닐렌기 등을 들 수 있다.
- [0065] 화합물(C)이나 화합물(D)의 분자량은 특별히 제한은 없지만, 통상은 질량 평균 분자량으로 환산하여 $1 \times 10^2 \sim 1 \times 10^6$ 에서 사용한다. 그러나 너무 분자량이 높아지면, 광배향성기가 계 중에서 움직이기 어려워져, 광에 대하여 감도가 저하하는 경향이 있다. 또한, 일반적으로 고분자가 될수록 성막성이 양호해져 평활한 표면의 도막이 얻어지지만, 본 발명에서는, 층(A)(11)표면이 너무 평활성이 뛰어나면, 층(B)(12)과의 경계가 생겨, 광학적으로 영향이 생길 경우가 있다. 따라서, 분자량으로서는, $1 \times 10^2 \sim 1 \times 10^5$ 의 범위가 보다 바람직하고, $1 \times 10^2 \sim 5 \times 10^3$

의 범위가 더욱 바람직하다.

[0066] 상기 화합물(C)로서, 구체적으로는, 일반식(1)으로 표시되는 화합물이 바람직하다.



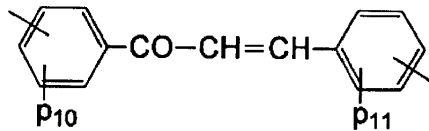
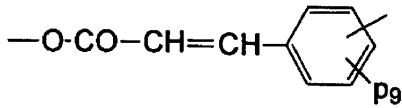
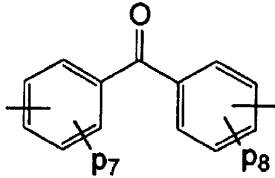
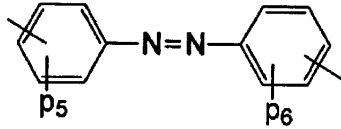
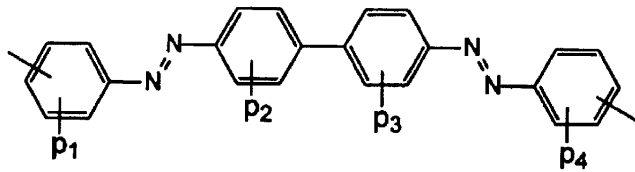
[0068] 식 중, R^1 및 R^2 는 각각 독립적으로, (메타)아크릴로일기, (메타)아크릴로일옥시기, (메타)아크릴아미드기, 비닐기, 비닐옥시기, 및 말레이미드기로 이루어지는 군에서 선택되는 중합성기를 나타낸다. 그 중에서도, (메타)아크릴로일기, (메타)아크릴로일옥시기, 또는 (메타)아크릴아미드기이면, 광중합이나 열중합이 비교적 용이하여 바람직하다. 또한 말레이미드기는 중합 개시제가 불필요하므로, 보다 바람직하다.

[0069] 일반식(1)에서, X^1 은 $(A^1-B^1)_m$ 로 표시되는 연결기를 나타내고, X^2 는 $(B^2-A^2)_n$ 로 표시되는 연결기를 나타낸다.

여기서, A^1 및 A^2 는 각각 독립적으로 단결합, 또는 2가의 탄화수소기를 나타낸다. 2가의 탄화수소기로서는, 에틸렌기, 메틸렌기, 프로필렌기, 펜타메틸렌기, 헥실렌기 등의 탄소 원자수 1~20의 알킬렌기; 시클로프로필렌기, 시클로헥실렌기 등의 탄소 원자수 3~20의 시클로알킬렌기; 페닐렌기, 나프틸렌기 등의 탄소 원자수 6~20의 아릴렌기 등을 들 수 있다. 이들 중에서도, 알킬렌기가 바람직하고, 탄소 원자수 1~4의 알킬렌기가 보다 바람직하다.

[0070] B^1 및 B^2 는 각각 독립적으로 단결합, CO , COO , OCO , $CONH$, $NHCO$, $NHCOO$, 또는 $OCONH$ 을 나타낸다. m 및 n 은 각각 독립적으로 1~4의 정수를 나타낸다. m 또는 n 이 2 이상일 때, 복수 있는 A^1 , B^1 , A^2 및 B^2 는 같아도 달라도 좋다. 단, 두개의 B^1 또는 B^2 사이에 끼어 있는 A^1 또는 A^2 는 단결합이 아닌 것으로 한다. 구체적으로는, m 이 2일 때, $(A^1-B^1)_m$ 로 표시되는 연결기는 $CH_2CH_2OCH_2CH_2CH_2CH_2COO$ 나, $OCH_2CH_2CH_2COO$ 등을 나타내고, n 이 2일 때, $(B^2-A^2)_n$ 로 표시되는 연결기는 $OOCOPh$ (페닐렌기) $O(CH_2)_6O$ 등을 나타낸다.

[0071] Y 는 아조벤젠기, 안트라퀴논기, 벤조페논기, 신나모일기, 칼콘기 또는 쿠마린기를 갖는 기를 나타낸다. 그 중에서도, 하기 구조의 기가 바람직하다.



[0072]

[0073]

상기 구조 중, p₁ ~ p₁₁은 각각 독립적으로, 수소 원자, 할로겐 원자, 할로겐화알킬기, 할로겐화알콕시기, 시아노기, 니트로기, 알킬기, 히드록시알킬기, 알콕시기, 아릴기, 알릴옥시기, 알콕시카르보닐기, 카르복실기, 술폰산기, 아미노기, 또는 히드록시기를 나타낸다. 단, 카르복실기, 술폰산기는 알칼리 금속과 염을 형성하고 있어도 좋다.

[0074]

상기 일반식(1)으로 표시되는 화합물은 구체적으로는, 일본 특개2002?250924호 공보나 특개2002?317013호 공보에 기재된 화합물을 들 수 있고, 그 공보에 기재된 방법으로 용이하게 합성할 수 있다.

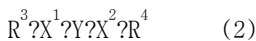
[0075]

상기 일반식(1)으로 표시되는 화합물은 저분자이므로, 도막시의 광에 의한 감도가 뛰어나다. 따라서 광조사에 의해 간단히 액정 배향능을 부여할 수 있다. 또한 중합성기는 폴리머에 결합한 중합성기보다도 자유도가 높으므로 반응률이 높고, 층(A)(11)과 층(B)(12)을 계면에서 양호하게 반응시킬 수 있고, 계면에서의 접착성이 뛰어나다.

[0076]

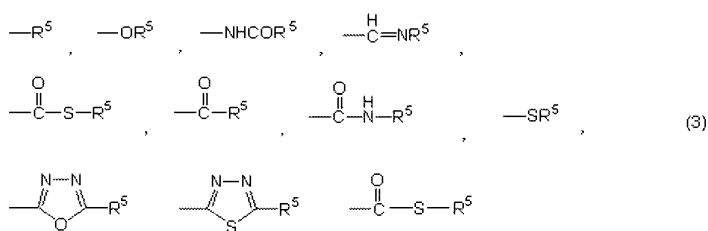
화합물(D)로서는 아조 염료, 안트라퀴논 염료, 인디고 염료, 프탈로시아닌 염료, 카르보늄 염료, 퀴논이민 염료, 메틴 염료, 퀴놀린 염료, 니트로 염료, 니트로소 염료, 벤조퀴논 염료, 나프토퀴논 염료, 나프탈이미드 염료, 페리논 염료 등을 들 수 있지만, 구체적으로는, 일반식(2)으로 표시되는 화합물이 바람직하다.

[0077]



[0078]

식 중, X¹, Y, 및 X²는 상기 일반식(1)으로 표시되는 기에서와 같은 기를 나타낸다. R³ 및 R⁴는 각각 독립적으로, 수소 원자, 할로겐 원자, 수산기, 니트로기, 술폰산기, 술폰산염기, 할로겐화메틸기, 시아노기, 아미노기, 포르밀기, 카르복실기, 피페리디노기, 및 일반식(3)



[0079]

- [0080] (식 중, R⁵는 수소 원자, 알킬기, 시클로알킬기, 페닐기, 피페리디노기; 및 이들 기에 알킬기, 시클로알킬기, 페닐기, 알콕실기, 시클로알콕실기 또는 페녹시기가 결합한 유기기를 나타낸다)
- [0081] 으로 이루어지는 군에서 선택되는 하나 이상의 기를 나타낸다.
- [0082] (화합물(E))
- [0083] 화합물(E)로서는, 예를 들면, (메타)아크릴로일기, (메타)아크릴로일옥시기, (메타)아크릴아미드기, 비닐기, 비닐옥시기, 아지도기, 클로로메틸기, 에폭시기, 말레이미드기 등을 갖는 중합성 화합물을 들 수 있다. 그 중에서도, 친수성의 경향이 강한, 수산기나 에틸렌글리콜 단위를 갖는 아크릴 모노머나 메타크릴릭애시드²³트리에톡시실릴프로필에테르 등의 실란 커플링제 등이 바람직하다. 화합물(E)은 광배향성을 손상하지 않는 범위에서 화합물(C)에 첨가하여 사용할 수 있다. 구체적인 첨가량으로서는, 10~95질량%가 바람직하고, 20~90질량%가 보다 바람직하고, 20~50질량%가 더욱 바람직하다.
- [0084] 화합물(E)의 분자량은 특별히 제한은 없지만, 통상은 질량 평균 분자량으로 환산하여 50~1000 정도의 것을 사용함이 바람직하다. 너무 분자량이 높아지면, 화합물(D)이 계 중에서 움직이기 어려워져, 광에 대하여 감도가 저하하는 경향이 있다. 또한, 일반적으로 고분자가 될수록 성막성이 양호해져 평활한 표면의 도막이 얻어지지만, 본 발명에서는, 층(A)(11)표면이 너무 평활성이 뛰어나면, 층(B)(12)과의 경계가 생겨, 광학적으로 영향을 발생할 경우가 있다.
- [0085] 또, 여기서 말하는 「광학적인 영향」에 대하여는, 투과광 강도비가 지표의 하나가 된다. 예를 들면 콘트라스트(contrast)는 암표시(暗表示)시의, 거의 0.0에 가까운 저투과광 강도에 대하여 명표시(明表示)시의 투과광 강도비로 나타낸다. 즉, 정면에 대하여 경사진 방향에 있어서의 투과광 강도비가 1.0%라도 저하하면, 실측상의 콘트라스트는 그 이상으로 저하하여, 콘트라스트의 시야각 특성이 크게 저하하는 원인이 된다.
- [0086] 상기 화합물(C), (D) 및 (E)은 적절한 용매에 용해하여 사용함이 바람직하다. 용매로서는 특별히 한정되지 않지만, 에틸렌글리콜, 프로필렌글리콜, 디프로필렌글리콜모노메틸에테르 등의 글리콜류, 메탄올, 에탄올, 이소프로필알코올, 부탄올 등의 알코올류, 물, N-메틸피롤리딘(이하, NMP라 한다), 부틸셀로솔브, 페닐셀로솔브, N,N-디메틸포름아미드(이하, DMF라 한다), γ-부티로락톤, 디메틸술폰(이하, DMSO라 한다), 톨루엔, 테트라히드로푸란, 클로로벤젠, 디메틸아세트아미드 등을 들 수 있다. 이들의 용액은 도포성이나, 도포 후의 용제의 휘발 속도 및 기관의 내용매용해성을 고려하여 선택함이 바람직하고, 2종류 이상을 혼합하여 사용할 수도 있다. 그 중에서도, 부틸셀로솔브와 물의 혼합 용매와, 알코올류 혹은 글리콜류로 이루어지는 혼합 용매는 고분자 필름 등의 기관에 대한 도포성이 양호하고, 또한 고분자 필름을 침범하지 않고 균일한 막이 얻어지므로 특히 바람직하다.
- [0087] 용매는 기관에 도포한 후 휘발 제거되므로, 사용할 경우는, 화합물(C)의 고형분 농도가 적어도 0.2질량% 이상이 되는 것이 필요하다. 그 중에서도, 0.3~10 질량%의 범위가 특히 바람직하다. 또한, 본 발명의 효과를 손상하지 않는 범위에서, 폴리비닐알코올이나 폴리이미드 등의 고분자 재료를 혼합할 수도 있다.
- [0088] 층(A)(11)의 막두께는 얇게 한 쪽이 배향 처리에 사용하는 자외선 에너지를 낮게 억제할 수 있고, 생산 속도를 높일 수 있으므로 바람직하지만, 너무 얇으면 기관의 표면 평활성 또는 표면 특성의 영향을 받기 쉬워, 배향의 균일성이 나빠진다. 따라서, 최적의 범위가 존재한다. 층(A)(11)의 막두께는 1~200nm이 바람직하고, 5~100nm이 더욱 바람직하고, 10~40nm이 가장 바람직하다.
- [0089] (층(B)(12))
- [0090] 본 발명에서, 층(B)(12)을 구성하는 중합성 액정 조성물이 함유하는, 중합성기를 갖는 액정 화합물은 단독 또는 다른 액정 화합물과의 조성물에 있어서 액정성을 나타내는, 중합성기를 갖는 화합물이면 특별히 한정은 없다. 예를 들면, 핸드북 오브 리퀴드 크리스탈즈 Handbook of Liquid Crystals(디 디무스 D.Demus, 제이 더블유 컷비 J. W. Goodby, 지 더블유 그레이 G. W. Gray, 에이치 더블유 스피스 H. W. Spiess, 브이 빌 V. Vill 편집, 윌리 브이 씨 에이치 Wiley-VCH사 발행, 1998년), 계간 화학 총설 No.22, 액정의 화학(일본 화학회편, 1994년), 혹은, 일본 특개평7294735호 공보, 특개평873111호 공보, 특개평8729618호 공보, 특개평11780090호 공보, 특개평117148079호 공보, 특개20007178233호 공보, 특개20027308831호 공보, 특개20027145830호 공보에 기재되어 있는 1,4-페닐렌기, 1,4-시클로헥실렌기 등의 구조가 복수 연결된 메소겐(mesogen)으로 불리는 강직한 부위(rigid part)와, (메타)아크릴로일기, 비닐옥시기, 에폭시기와 같은 중합성기를 갖는 봉상 액정 화합물을 들 수 있다.

- [0091] 또한, 예를 들면, 핸드북 오브 리퀴드 크리스탈즈 Handbook of Liquid Crystals(디 디무스 D.Demus, 제이 더블 유 굿비 J. W. Goodby, 지 더블유 그레이 G. W. Gray, 에이치 더블유 스피스 H. W. Spiess, 브이 빌 V. Vill 편집, 윌리 브이 씨 에이치 Wiley-VCH사 발행, 1998년), 계간 화학 총설 No.22, 액정의 화학(일본 화학회편, 1994년)이나, 일본 특개평07?146409호 공보에 기재되어 있는 중합성기를 갖는 디스코텍 액정 화합물을 들 수 있다. 그 중에서도, 중합성기를 갖는 봉상 액정 화합물이, 액정상 온도 범위가 실온 전후의 저온을 포함하는 것을 만들기 쉬워 바람직하다.
- [0092] (공정(I))
- [0093] 공정(I)의 구체적 태양으로서, 예를 든다.
- [0094] 1. 광중합 개시제를 중합성 액정 조성물층에 첨가해두는 방법
- [0095] 기관 위에 중합 개시제를 함유하지 않는 광배향성 중합성 조성물을 도포 건조하고, 그 후, 그 막에, 화합물(C) 또는 (D)가 갖는 광배향성기가 흡수할 수 있는 파장의 편광을 조사하여 액정 배향능을 부여한다. 광배향성기가 바이게르트 효과에 의한 분자의 배향 유기 혹은 이성화 반응 등을 이용하는 기인 경우에는, 그 기가 효율 좋게 흡수하는 파장의 비편광을 기관에 대하여 경사 방향으로부터 조사하여 액정 배향 기능을 부여해도 좋다(이것은 다른 태양에 대하여도 마찬가지이다). 이어서 이 위에 광중합 개시제를 함유하는 중합성 액정 조성물 용액을 도포하고, 건조하면, 광배향성 중합성 조성물층의 액정 배향능의 효과에 의해 중합성 액정 조성물층은 의도한 배향 상태를 취한다. 다음으로, 첨가한 광중합 개시제가 흡수하는 파장의 광을 적층한 2층에 조사하여, 중합성 액정 화합물의 경화를 진행함과 동시에 중합성 액정 조성물층과 광배향성 중합성 조성물층의 계면에 존재하는 광중합 개시제에 의해 양 층의 분자간에서 중합시킨다. 광중합 개시제가 개별하여 생기는 라디칼은 양 층을 이동할 수 있으므로, 광중합 개시제가 어느쪽의 층에 함유되어 있으면, 양 층의 계면에 존재하는 중합성기를 중합시킬 수 있고, 층(A)(11)과 층(B)(12)이 공유 결합되어, 접착성이 개량된 광학 이방성층(13)을 얻을 수 있다. 또한 이 방법은 광배향성 중합성 조성물이 광중합 개시제를 함유하지 않으므로, 편광 등을 조사 중에 예기치 않은 중합이 일어날 우려가 없고, 배향 처리를 균일하게 행할 수 있다.
- [0096] 혹은, 투명 기관 위에 중합 개시제를 함유하지 않는 광배향성 중합성 조성물을 도포, 건조후, 배향시키지 않고, 이 위에, 광중합 개시제를 함유하는 중합성 액정 조성물층을 형성한다. 다음으로, 투명 기관층(도막면과는 반대측의 면)으로부터, 화합물(C) 또는 (D)가 갖는 광배향성기가 흡수할 수 있는 파장의 편광 또는 기관에 대하여 경사 방향으로부터의 비편광을 조사한다. 이 방법에서는, 먼저 광배향성 중합성 조성물 층의 광배향성기가 조사광의 대부분을 흡수하고, 그 액정 배향능이 생겨, 적층하고 있는 중합성 액정 조성물층의 분자를 배향한다. 조사의 경과와 함께, 이하에 설명하는 기구에 의해 조사광은 광배향성 중합성 조성물층을 투과하게 되어, 중합성 액정 조성물층에 도달하고 그 층 중의 광중합 개시제를 개별하여 중합 반응을 유기하는 동시에, 광배향성 중합성 조성물층과 중합성 액정 조성물층의 결합도 생긴다.
- [0097] 즉, 투명 기관층으로부터 광조사를 행하면, 아조벤젠기 등과 같은 이성화 반응이 생기고 바이게르트 효과에 의한 분자 배향이 유기되는 계에서는, 광의 흡수에 의해 광배향성 중합성 조성물의 배향 방향이 변화하여, 흡수를 최소화하는 배향 상태를 취하도록 한다. 그 때문에, 조사광은 점차 중합성 액정 조성물층에 누설되어, 중합성 액정 조성물층의 중합을 유기한다. 마찬가지로 광배향성 중합성 조성물층에 있어서, 이량화 반응(예 : 신나모 일기), 광가교 반응(예 : 벤조페논기), 혹은 광분해 반응(예 : 폴리이미드기) 등을 이용하는 화합물을 사용한 경우에도, 편광의 흡수에 의해 그 방향으로 배향한 성분이 각각 이량화, 광가교, 광분해하여, 점차 광을 흡수하는 그 기가 감소하여 조사광은 중합성 액정 조성물층에 누설되어, 중합성 액정 조성물층의 중합을 유기한다. 따라서, 층(A)(11)과 층(B)(12)이 공유 결합되어, 접착성이 개량된 광학 이방성층(13)을 얻을 수 있다. 이 경우도, 광배향성 중합성 조성물이 광중합 개시제를 포함하지 않으므로, 편광을 조사 중에 예기치 않은 중합이 일어날 우려가 없고, 배향 처리를 균일하게 행할 수 있다.
- [0098] 2. 화합물(C) 또는 (D)가 갖는 광의 흡수대와는 다른 광흡수 파장대역을 갖는 광중합 개시제를 중합성 액정 조성물 혹은 광배향성 중합성 조성물의 한 쪽 또는 양쪽에 첨가해두는 방법
- [0099] 광배향성 중합성 조성물 용액을 기관 위에 도포, 건조한 후, 화합물(C) 또는 (D)가 갖는 광배향성기가 흡수할 수 있는 파장의 편광 또는 기관에 대하여 경사 방향으로부터의 비편광을 조사하여 액정 배향능을 부여한다. 이 위에 중합성 액정 조성물 용액을 도포하여, 건조후, 중합성 액정 화합물을 의도한 배향 상태로 한다. 이어서, 적층한 2층에, 첨가한 광중합 개시제가 흡수하는 파장의 광을 조사하여, 중합성 액정 조성물층과 광배향성 중합성 조성물층의 계면의 분자간을 결합하는 동시에, 중합성 액정 화합물과 화합물(C) 또는 화합물(E) 각각의 경화

도 진행한다. 이와 같은 조작에 의해서도, 층(A)(11)과 층(B)(12)이 공유 결합되어, 양 층간의 접촉성이 개량된 광학 이방성층(13)을 얻을 수 있다.

- [0100] 3. 열중합 개시제를 중합성 액정 조성물 혹은 광배향성 중합성 조성물의 한 쪽 또는 양쪽에 첨가해두는 방법
- [0101] 광배향성 중합성 조성물 용액을 기관 위에 도포, 건조한 후, 화합물(C) 또는 (D)가 갖는 광배향성기가 흡수할 수 있는 파장의 편광 또는 기관에 대하여 경사 방향으로부터의 비편광을 조사하여 액정 배향능을 부여한다. 이어서 그 층 위에 중합성 액정 조성물층을 형성하고, 양 층을 가열하여 열중합 개시제를 개열시켜 양 층의 경화를 진행함과 동시에, 중합성 액정 조성물층과 광배향성 중합성 조성물층의 계면에 존재하는 열중합 개시제에 의해 양 층의 분자간을 중합한다. 열중합 개시제가 개열하여 생기는 라디칼은 양 층을 이동할 수 있으므로, 어느 쪽의 층에 함유되어 있으면, 양 층의 계면에 존재하는 중합성기를 중합시킬 수 있고, 층(A)(11)과 층(B)(12)이 공유 결합되어, 접촉성이 개량된 광학 이방성층(13)을 얻을 수 있다.
- [0102] 4. 열중합 개시제와 광중합 개시제를 병용하는 방법
- [0103] 기관 위에 열중합 개시제를 함유하는 광배향성 중합성 조성물을 도포, 건조한 후, 화합물(C) 또는 (D)가 갖는 광배향성기가 흡수할 수 있는 파장의 편광 또는 기관에 대하여 경사 방향으로부터의 비편광을 조사하여 액정 배향능을 부여한다. 이어서 그 층 위에 광중합 개시제를 함유한 중합성 액정 조성물층을 형성하여, 적층한 2층을 열중합 개시제가 개열하는 적당한 온도로 가온하면서 광중합 개시제가 흡수하는 파장의 광을 조사함으로써, 양 층의 경화를 진행함과 동시에 양 층의 분자간을 중합한다.
- [0104] 혹은, 광배향성 중합성 조성물에, 광흡수 파장대역이 광배향성 중합성 조성물 자체의 흡수대와는 다른 광중합 개시제를 첨가하고, 제막, 건조후, 화합물(C) 또는 (D)가 갖는 광배향성기가 흡수할 수 있는 편광 또는 기관에 대하여 경사 방향으로부터의 비편광을 조사하여 액정 배향능을 부여한다. 이어서 그 층 위에, 열중합 개시제를 첨가한 중합성 액정 조성물층을 형성하고, 양 층을 가열하면서 광중합 개시제가 흡수하는 광을 조사하여 양 층의 경화를 진행함과 동시에 양 층의 분자간을 중합한다. 이와 같은 조작에 의해서도, 광배향성 중합성 조성물 층과 중합성 액정 조성물층 사이에 결합성을 가진, 접촉성이 개량된 위상차막을 얻을 수 있다.
- [0105] (도포 방법)
- [0106] 기관 위에 각각의 조성물층을 형성하는 방법은 스핀 코팅법, 엑스트루전법, 그라비아 코팅법, 다이 코팅법, 바 코팅법, 어플리케이션법 등의 도포법이나 플렉소법 등의 인쇄법 등, 공지된 방법을 사용할 수 있다.
- [0107] (기관)
- [0108] 기관으로서는 실질적으로 투명하면 재질에 특별히 한정은 없고, 유리, 세라믹스, 플라스틱 등을 사용할 수 있다. 플라스틱 기관으로서는 셀룰로오스, 트리아세틸셀룰로오스, 디아세틸셀룰로오스 등의 셀룰로오스 유도체, 폴리시클로올레핀 유도체, 폴리에틸렌테레프탈레이트, 폴리에틸렌나프탈레이트 등의 폴리에스테르, 폴리프로필렌, 폴리에틸렌 등의 폴리올레핀, 폴리카르보네이트, 폴리비닐알코올, 폴리염화비닐, 폴리염화비닐리덴, 나일론, 폴리스티렌, 폴리아크릴레이트, 폴리메틸메타크릴레이트, 폴리에테르술폰, 폴리아크릴레이트 등을 사용할 수 있다.
- [0109] 기관에 도포하여 제조한 본 발명의 광학 필름(10)을 직선 편광 필름에 첩합해도 좋고, 도포에 의해 형성한 광학 필름(10)을 기관으로부터 박리하여 직선 편광 필름에 첩합해도 좋고, 또한 편광 필름 또는 편광판에 직접, 본 발명의 광학 필름(10)을 형성하여, 원 편광판 및 타원 편광판으로 할 수도 있다. 원 편광판 또는 타원 편광판의 일례를 도 2에 나타낸다. 도 2에서, 부호 20은 편광판을 나타낸다.
- [0110] (광배향 조작)
- [0111] 광배향성 중합성 조성물층에 액정 배향능을 부여(이하, 광배향 조작이라 한다)하는데는, 화합물(C) 또는 (D)가 갖는 광배향성기가 흡수할 수 있는 파장의 편광을 도막 표면 혹은 도막 표면과는 반대측의 기관측으로부터, 면에 대하여 수직으로, 혹은 경사 방향으로부터 조사하면 좋다. 또한, 광배향성기가 바이게르트 효과에 의한 분자의 배향 유기 혹은 이성화 반응 등을 이용하는 기인 경우에는, 그 기가 효율 좋게 흡수하는 파장의 비편광을 도막 표면 혹은 기관측으로부터, 면에 대하여 경사 방향으로부터 조사하여 액정 배향 기능을 부여해도 좋다. 또한, 편광과 비편광을 조합해도 좋다.
- [0112] 편광은 직선 편광, 타원 편광의 어느 것도 좋지만, 효율 좋게 광배향을 행하기 위해서는, 소광비(消光比)가 높은 직선 편광을 사용함이 바람직하다.

- [0113] 또한, 편광을 얻기 위해서는, 편광 필터를 사용할 필요가 있으므로, 막면에 조사되는 광강도가 감소한다는 결점이 있지만, 막면에 대하여 경사 방향으로부터 비편광을 조사하는 방법에서는, 조사 장치에 편광 필터를 필요로 하지 않고, 큰 조사 강도가 얻어져, 광배향을 위한 조사 시간을 단축할 수 있다는 이점이 있다. 이 때의 비편광의 입사각은 기판 법선에 대하여 10° ~ 80° 의 범위가 바람직하고, 조사면에 있어서의 조사 에너지의 균일성, 얻어지는 프레틸트(pretilt)각, 배향 효율 등을 고려하면, 20° ~ 60° 의 범위가 가장 바람직하다.
- [0114] 조사하는 광은 화합물(C) 또는 (D)의 광배향성기가 흡수대를 갖는 파장 영역의 광이면 좋다. 예를 들면 광배향성기가 아조벤젠 구조를 갖는 경우는 아조벤젠의 $\pi \rightarrow \pi^*$ 천이에 의한 강한 흡수대가 있는, 파장 350 ~ 500nm 범위의 자외선이 특히 바람직하다. 조사광의 광원으로는, 크세논 램프, 고압 수은 램프, 초고압 수은 램프, 메탈할라이드 램프, KrF, ArF 등의 자외광 레이저 등을 들 수 있다. 특히 광배향성기가 아조벤젠 구조를 갖는 경우, 초고압 수은 램프는 365nm의 자외선의 발광 강도가 크므로 특히 바람직하다. 상기 광원으로부터의 광을 편광 필터나 글렌?톱슨, 글렌?테일러 등의 편광 프리즘을 통과함으로써 자외선의 직선 편광을 얻을 수 있다. 또한, 편광, 비편광의 어느 것을 사용할 경우라도, 조사하는 광은 거의 평행광인 것이 특히 바람직하다. 조사하는 광은 도막 표면측으로부터라도, 기판측으로부터 조사하여도 좋다. 기판측으로부터 조사할 경우는 기판으로서 투명성을 갖는 기판을 사용한다.
- [0115] (중합)
- [0116] 본 발명의 광배향성 중합성 조성물 및 중합성 액정 조성물의 중합 조작용은 일반적으로 자외선 등의 광조사 혹은 가열에 의해 행해진다.
- [0117] 중합을 광조사로 행할 경우는 이미 얻어져 있는 광배향성 중합성 조성물층의 배향 상태를 흐뜨리지 않도록 하기 위해, 일반적으로는, 화합물(C) 또는 (D)가 갖는 광의 흡수대, 예를 들면, 아조벤젠 골격이나 안트라퀴논 골격이 갖는 흡수대 이외의 파장에서 행해짐이 바람직하다. 구체적으로는 320nm 이하의 자외광을 조사함이 바람직하고, 250 ~ 300nm의 파장의 광을 조사함이 가장 바람직하다. 이 광은 이미 얻어진 광배향성기의 배향을 흐뜨리지 않기 위해, 확산광이며, 또한 편광하지 않는 광인 것이 바람직하다. 그 때문에, 통상은 화합물(C) 또는 (D)가 갖는 광의 흡수대와는 다른 광흡수 파장대역을 갖는 광중합 개시제를 사용함이 바람직하다. 한편, 중합을 위한 광을 광배향 조작과 같은 방향으로부터 조사할 경우는, 광배향 재료의 배향 상태를 흐뜨릴 우려가 없으므로, 임의의 파장을 사용할 수 있다.
- [0118] 광중합 개시제로서는 공지 관용의 것을 사용할 수 있고, 예를 들면 2?히드록시?2?메틸?1?페닐프로판?1?온(메르크사제 「다로큐어1173」), 1?히드록시시클로헥실페닐케톤(치바?스페셜티?케미칼즈사제 「이루가큐어184」), 1?(4?이소프로필페닐)?2?히드록시?2?메틸프로판?1?온(메르크사제 「다로큐어1116」), 2?메틸?1?(메틸티오)페닐)?2?모르폴리노프로판?1(치바?스페셜티?케미칼즈사제 「이루가큐어907」), 벤질메틸케탈(치바?스페셜티?케미칼즈사제 「이루가큐어651」), 2,4?디에틸티오크산톤(니혼가야쿠사제 「가야큐어DETX」)과 p?디메틸아미노벤조산에틸(니혼가야쿠사제 「가야큐어EPA」)의 혼합물, 이소프로필티오크산톤(워드 블랭킹슌사제 「관타큐어?ITX」)과 p?디메틸아미노벤조산에틸의 혼합물, 아실포스핀옥사이드(BASF사제 「루시린TPO」) 등을 들 수 있다. 광중합 개시제의 사용량은 조성물에 대하여 10질량% 이하가 바람직하고, 0.5 ~ 5질량%가 특히 바람직하다.
- [0119] 중합시키기 위한 광은 중합성 액정 조성물층 표면으로부터 조사하여도, 기판측으로부터 조사하여도 좋고, 임의로 해도 상관없지만, 통상은 광중합 개시제를 첨가한 측으로부터 조사한다.
- [0120] 한편, 가열에 의한 중합은 중합성 액정 조성물이 액정상을 나타내는 온도 또는 그보다 저온에서 행하는 것이 바람직하다. 특히 가열에 의해 라디칼을 방출하는 열중합 개시제를 사용할 경우에는, 그 개열 온도가 중합성 액정 조성물의 액정상 온도역 내 또는 그보다 저온인 것이 바람직하다. 또한 그 열중합 개시제와 광중합 개시제를 병용할 경우에는 상기의 온도역의 제한과 동시에 광배향성 중합성 조성물층과 중합성 액정 조성물층의 양 층의 중합 속도가 크게 다름이 없도록 중합 온도와 각각의 개시제를 선택함이 바람직하다. 가열 온도는 중합성 액정 조성물의 액정상에서 등방상으로의 전이 온도에도 의하지만, 열에 의한 불균질한 중합이 유기되어버리는 온도보다도 낮은 온도에서 행함이 바람직하고, 20℃ ~ 300℃가 바람직하고, 30℃ ~ 200℃가 더욱 바람직하고, 30℃ ~ 120℃가 특히 바람직하다. 또한 예를 들면, 중합성기가 (메타)아크릴로일기인 경우는 90℃보다도 낮은 온도에서 행함이 바람직하고, 30℃ ~ 90℃가 보다 바람직하다.
- [0121] 상기의 경우는 적절히 열중합 개시제를 사용함이 바람직하다. 열중합 개시제로서는 공지 관용의 것을 사용할 수 있고, 예를 들면, 메틸아세토아세테이트퍼옥사이드, 쿠멘히드رو퍼옥사이드, 벤조일퍼옥사이드, 비스(4?t?부틸시클로헥실)퍼옥시디카르보네이트, t?부틸퍼옥시벤조에이트, 메틸에틸케톤퍼옥사이드,

1,1?비스(t?핵실퍼옥시)3,3,5?트리메틸시클로헥산, p?펜타히드로퍼옥사이드, t?부틸히드로퍼옥사이드, 디쿠밀퍼옥사이드, 이소부틸퍼옥사이드, 디(3?메틸?3?메톡시부틸)퍼옥시디카르보네이트, 1,1?비스(t?부틸퍼옥시)시클로헥산 등의 유기 과산화물; 2,2'?아조비스이소부티로니트릴, 2,2'?아조비스(2,4?디메틸발레로니트릴) 등의 아조니트릴 화합물; 2,2'?아조비스(2?메틸?N?페닐프로피온?아미딘)디히드로클로라이드 등의 아조아미딘 화합물; 2,2'?아조비스{2?메틸?N?[1,1?비스(히드록시메틸)?2?히드록시에틸]프로피온아미드} 등의 아조아미드 화합물; 2,2'?아조비스(2,4,4?트리메틸펜탄) 등의 알킬아조 화합물 등을 사용할 수 있다. 열중합 개시제의 사용량은 조성물에 대하여 10질량% 이하가 바람직하고, 0.5~5질량%가 특히 바람직하다.

[0122] 이상에 나타난 광중합 개시제 및 열중합 개시제 등의 중합 개시제는 광배향성 중합성 조성물층과, 중합성기를 갖는 중합성 액정 조성물층의 어느쪽에 함유되어 있으면 좋고, 양쪽에 함유되어 있어도 좋다. 양 층의 계면은 액상이므로, 중합 개시제 및 중합 개시제가 개열하여 생기는 라디칼은 어느 정도 양 층을 이동할 수 있다. 따라서, 어느쪽의 층에 함유되어 있으면, 양 층을 동시에 중합시킬 수 있고, 층(A)(11)과 층(B)(12)이 공유 결합되어 적층된 광학 이방성층(13)을 얻을 수 있다.

[0123] 예를 들면, 광배향성 중합성 조성물은 중합 개시제를 함유하지 않고, 중합성 액정 조성물에 중합 개시제를 함유할 경우, 중합성 액정 조성물층으로부터, 중합 개시제가 광배향성 중합성 조성물층으로 약간 이행한다. 또한 광 또는 열을 가함으로써, 중합성 액정 조성물 중에서 발생한 라디칼은 광배향성 중합성 조성물층으로 이행하여, 양 층 및 그 계면도 중합시킬 수 있다.

[0124] 얻어진 광학 필름(10)의 막두께는 얇을수록 바람직하지만, 막두께 제어의 용이성과 중합성 액정 경화막의 복굴절의 크기를 고려하면, 광배향막과 중합성 액정층으로 이루어지는 광학 이방성층(13)의 1층의 바람직한 막두께는 0.1~20 μ m이 바람직하고, 0.5~10 μ m이 더욱 바람직하고, 1~5 μ m이 가장 바람직하다.

[0125] 본 발명에서, 공정(1)을 복수회 반복하여 얻은 복수층 적층하는 광학 이방성층(13)의 적층수, 입사광에 대한 방위각, 및 위상차값은 원하는 원 편광판 또는 타원 편광판의 요구 특성에 따라 임의로 선택하여, 조합할 수 있다.

[0126] (적층수)

[0127] 적층수는 적층수가 많을수록, 광대역의 편광판을 얻을 수 있기 때문에, 특별히 명확한 한계값은 없다. 그러나, 너무 많이 적층하면 막두께가 두꺼워져 실용적이지 않기 때문에, 광학 이방성층(13)이 2층 이상 20층 이하인 것이 바람직하다. 통상은 2~5층의 적층이 바람직하고, 2~3층의 적층이 실용적이다.

[0128] (방위각)

[0129] 방위각은 0~180° (0~?180°)의 범위에서 임의로 선택할 수 있다.

[0130] (위상차)

[0131] 위상차는 광학 필름(10)의 사용 목적과 사용 파장영역에 따라 결정한다. 예를 들면 가시광영역에서 사용할 경우는, 파장 540nm에 있어서의 위상차가 1/2 파장판에서 240~320 μ m, 1/4 파장판에서 120~160 μ m이다. 이보다 커도 지장은 없지만 막두께가 두꺼워진다. 예를 들면, 파장 540nm에서 측정된 위상차가 240~300nm인 광학 이방성층(13)과, 120~150nm인 광학 이방성층(13)의 조합이 바람직하다.

[0132] 위상차는 예를 들면, 자동 복굴절계 등으로 측정 가능하다.

[0133] (복수 있는 광학 이방성층(13)의 광축의 규제 정밀도)

[0134] 광학 이방성층(13)을 특정 각도로 적층함으로써, 다양한 광학적인 기능을 발현시킬 수 있다. 이 적층 각도는 이론식에 의거한 계산에 의해 구할 수 있다. 이미 많은 적층 구조가 제안되어 있다.

[0135] 파장판의 입사광에 대한 경사각과 위상차의 조합 방법을 편광의 표시 방법으로서 자주 사용되는 푸앵카레구(球)를 사용하여 설명한다. 입사 편광에 대하여 1/2 파장판에 상당하는 적당한 위상차판(제1 위상차판)을 둬으로써 입사 편광의 진동 방향을 바꿔, 푸앵카레구 위의 임의의 적도상에 편광 상태를 이동시킨다(제1 편광 상태). 그러나, 입사광에는 1/2 파장 조건에서 벗어난 파장의 성분광(成分光)이 함유되어 있고, 그것들은 제1 위상차판에 의해 광대역화하기 때문에, 제1 위상차판을 투과 후의 편광 상태가 푸앵카레구 위의 제1 편광 상태를 통과하는 자오선상 혹은 이것에 되도록 근접한 위치에 정렬하고 있을 필요가 있다.

[0136] 이 목적을 위해 제1 위상차판은 1/2 파장판 1매로 구성해도 좋고, 또한 1/2 파장판을 복수매 사용한 구성이어도

좋고, 1/2 파장판은 다른 위상차를 갖는 위상차판을 복수매 사용해도 좋고, 이들과 1/2 파장판의 조합으로 구성해도 좋다.

- [0137] 제1 위상차판을 투과한 광은 1/4 파장판에 통과하여 편광 상태를 푸앵카레구 위의 극으로 이동시킴으로써, 원편광을 얻는다. 이 1/4 파장판을 투과함으로써 제1 위상차판을 투과했을 때에 생긴 입사광의 파장에 기인하는 위상차의 차는 정확히 소멸하여, 전(全)파장의 광이 같은 편광 상태인 원편광이 된다. 역으로 말하면 제1 위상차판의 구성은 이 1/4 파장판을 투과한 후의 파장마다의 위상차를 해소하도록 조합해둘 필요가 있다.
- [0138] 이론적으로는, 얻어진 설정 각도가 1° 벗어남만으로, 광학적인 기능에 큰 차이를 발생시키므로, 정밀하게 설계 값대로 두 개의 광학 이방성층(13)을 적층할 필요가 있다. 본 발명의 광학 필름(10)은 (공정b)에서의 자외선의 조사 방향 또는 편광의 진동 방향을 임의로 변화시킴으로써, 임의의 배향 방향으로 배향한 광학 이방성층(13)의 적층체를 간단히 얻는 것이 가능하다. 구체적으로는, 광학 이방성층(13)의 서로의 지상축이 이루는 각도가 원하는 각도 $\pm 0.1^\circ$ 이내의 적층 각도 오차로 적층되어 있는 광학 필름(10)을 얻는 것이 가능하다.
- [0139] 또한 액정 표시 소자의 경우, 기관에 인접하는 액정 화합물의 배향 방향과 광학 이방성층(13)의 광축(지상축)이 이루는 각을 설계값에 가능한 한 접근시키기 위해서, 구체적으로는, 하기의 제조 방법을 행한다.
- [0140] 본 발명의 구체적 태양에 대하여, 여기서는, 기관으로서 장척 필름을 사용한 예를 설명한다.
- [0141] 1) 1/2 파장판으로서 기능하는 광학 이방성층(13)과 1/4 파장판으로서 기능하는 광학 이방성층(13)을 적층한 광대역 1/4 파장판, 및, 그 광대역 1/4 파장판과 편광판(20)을 적층한 광대역 원 편광판의 제조 방법
- [0142] (공정a) 장척 필름 위에 광배향성 중합성 조성물을 도포, 건조시킨다.
- [0143] (공정b) 그 층 위에, 자외선을 그 필름의 길이 방향을 기준으로 방위각 75° (또는 ?105°)만 경사진 방향으로부터 경사 조사, 예를 들면 필름의 법선 방향으로부터 극각(極角) 45° 만 경사지게 조사함으로써, 그 필름의 길이 방향으로부터 방위각 75° 만 경사진 방향에 액정 배향능을 갖는 층(A)(11)을 형성한다. 혹은, 그 필름의 법선 방향에 위치하는 편광 자외선 조사 장치를 사용하여, 편광의 진동 방향이 필름의 길이 방향으로부터 방위각으로 하여 165° (또는 ?15°) 경사지게 조사하는 방법으로도, 그 필름의 길이 방향으로부터 방위각 75° 만 경사진 방향에 액정 배향능을 갖는 층(A)(11)을 형성할 수 있다. 이 때, 자외선의 조사 방향은 장척 필름의 반송 방향과 전혀 관계없이 조사 장치의 배치 및 구조에 의해 임의로 선택할 수 있다. 또한, 광학계의 회전 기구의 정밀도를 방위각으로 해서 1.0~0.01° 로 하는 것도 용이하다.
- [0144] (공정c) 얻어진 층(A)(11) 위에, 위상차가 입사광의 파장에 있어서 1/2 파장이 되도록 두께를 제어한 액정 화합물을 도포하여, 층(A)(11) 위에서 배향시킨다.
- [0145] (공정d) 이 2층을 동시에 자외선 조사에 의해 중합시킴으로써, 층(A)(11)과 층(B)(12)이 공유 결합하여, 지상축이 필름의 길이 방향으로부터 방위각에 있어서 75° 만 경사진 1/2 파장판으로서 기능하는 광학 이방성층(13)을 제작할 수 있다.
- [0146] 다음으로, 얻어진 광학 이방성층(13) 위에 계속해서, 상기 (공정a)~(공정d)를 반복한다. 이 때, (공정b)에서의 자외선의 조사 방향은 필름의 길이 방향을 기준으로 방위각 15° (또는 ?165°)만 경사진 방향으로부터 경사 조사, 예를 들면 필름의 법선 방향으로부터 극각 45° 경사지게 조사한다. 이와 같이 함으로써, 필름의 길이 방향으로부터 방위각 15° 경사진 방향에 액정 배향능을 갖는 층(A)(11)을 형성할 수 있다. 혹은 필름의 법선 방향에 위치하는 편광 자외선 조사 장치를 사용하여 편광의 진동 방향이 필름의 길이 방향으로부터 방위각으로 하여 105° (또는 ?75°) 경사지도록 조사하여도, 필름의 길이 방향으로부터 방위각 15° 만 경사진 방향에 액정 배향능을 갖는 층(A)(11)을 형성할 수 있다. 또한, (공정c)에서의 중합성 액정 조성물층의 막두께는 위상차가 앞의 입사광의 파장에 있어서 1/4 파장으로서 기능하는 광학 이방성층(13)이 되도록 한다. 이것에 의해, 광대역 1/4 파장판을 간단히 제작할 수 있다.
- [0147] 그 광대역 1/4 파장판과, 흡수축이 길이 방향인 장척의 편광판(20)을 길이 방향을 가지런히 하여 적층함으로써, 용이하게 광대역 원 편광판으로 할 수 있다.
- [0148] 2) 1/2 파장판으로서 기능하는 광학 이방성층(13)의 2층과, 1/4 파장판으로서 기능하는 광학 이방성층(13)을 적층한 광대역 1/4 파장판, 및, 그 광대역 1/4 파장판과 편광판(20)을 적층한 광대역 원 편광판의 제조 방법
- [0149] 1회째의 (공정b)에서의 자외선의 조사 방향을 지상축이 필름의 길이 방향으로부터 방위각 176° (또는 ?4°)로 하고, 또한 (공정c)에서의 중합성 액정 조성물층의 막두께를 위상차가 앞의 입사광의 파장에 있어서 1/2 파장이

되도록 한다. 2회째의 (공정b)에서의 자외선의 조사 방향을 지상축이 필름의 길이 방향으로부터 방위각 154° (또는 26°)로 하고, 또한 (공정c)에서의 중합성 액정 조성물층의 막두께를 위상차가 앞의 입사광의 파장에 있어서 1/2 파장이 되도록 한다. 3회째의 (공정b)에서의 자외선의 조사 방향을 지상축이 필름의 길이 방향으로부터 방위각 91° (또는 89°)로 하고, 또한 (공정c)에 있어서의 중합성 액정 조성물층의 막두께를 위상차가 앞의 입사광의 파장에 있어서 1/4 파장이 되도록 한다. 이와 같이 광학 이방성층(13)을 적층함으로써 광대역 1/4 파장판을 간단히 제작할 수 있고, 그 광대역 1/4 파장판과, 흡수축이 길이 방향인 장치의 편광판(20)을 길이 방향을 가지런히 하여 적층함으로써, 용이하게 광대역 원 편광판으로 할 수 있다.

[0150] (광학적 등방성 수지층)

[0151] 본 발명에 있어서의 광학 이방성층(13)의 적층은 상술한 대로 공정(I)을 복수회 반복함으로써 이루어진다. 한편, 기판의 표면 상태나 기판에 적층한 층의 표면 상태에 따라서는, 상기 서로 이웃하는 2층의 광학 이방성층(13) 사이에 광학적 등방성 수지층을 마련해도 좋다. 광학적 등방성 수지층을 포함하는 광학 필름(10)의 일례를 도 3에 나타낸다. 도 3에 있어서, 부호 14는 광학적 등방성 수지층을 나타낸다.

[0152] 광학적 등방성 수지층(14)의 재질로서는 특별히 한정하는 것은 아니지만, 아크릴 수지나 폴리비닐알코올 등의 열가소성 수지류, 아크릴 모노머 등의 광중합성 수지나 에폭시 모노머 등의 열중합성 수지를 사용한 중합성 수지 등을 사용할 수 있다. 그 중에서도, 도포 후의 광학적 등방성 수지층(14) 표면의 평활화를 고려하면, 고점도 도공액을 형성할 수 있는 고분자 화합물 또는 고점도 모노머가 바람직하고, 점도는 200~20000Pa·sec인 것이 바람직하고, 500~20000Pa·sec인 것이 보다 바람직하다.

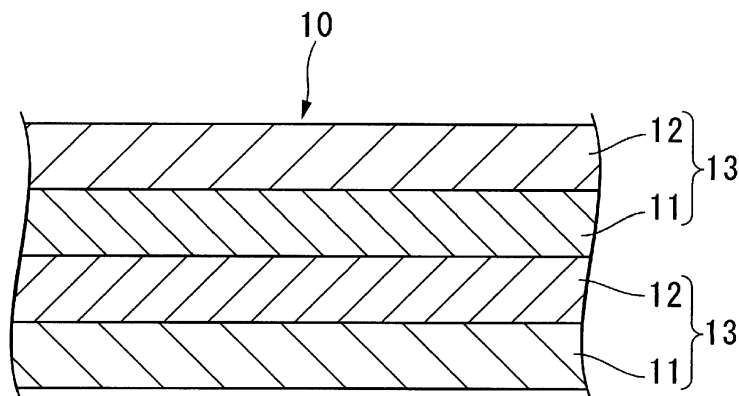
[0153] 광학적 등방성 수지층(14)의 두께는 상기의 목적을 달성하는 것이면 제한되지 않지만, 공업적인 응용을 고려하면 박형화, 경량화가 요망되므로, 두께는 0.01~30μm인 것이 바람직하고, 0.01~10μm인 것이 보다 바람직하다. 광학적 등방성 수지층(14)은 도포법에 의해, 광학 이방성층(13)의 위에 광학적 등방성 수지를 도포, 건조하여, 직접 마련할 수 있다. 또한 필요에 따라 광조사 또는 열에 의한 중합을 행해도 좋다.

[0154] 서로 이웃하는 층(A)(11)과 층(B)(12)이 공유 결합으로 결합된 광학 이방성층(13) 사이에, 광학적 등방성 수지층(14)을 마련함으로써, 층간의 접착성 혹은 밀착성, 혹은 전(前)층 표면의 평탄성을 향상시킬 수 있다. 또한, 서로 이웃하는 그 광학 이방성층(13)이 갖는, 다른 배향 방향이 영향을 미치는 경우가 없도록 광학 필름(10)을 제작할 수 있다. 즉, 1층째의 층(B)(12)의 표면 배향 및 표면 상태가 2층째의 층(A)(11)에 영향을 미치는 것을 피할 수 있기 때문에, 원 편광판의 타원율을 높이고, 타원 편광판의 파장 의존성을 낮출 수 있다. 또한, 이방성을 갖는 층간의 굴절률 차이 등에 기인하는 계면 반사를 피할 수 있다.

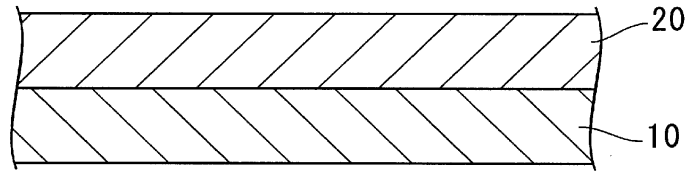
[0155] 본 발명의 광학 필름(10)을 사용하여, 액정 표시 소자를 제작하는 것이 가능하다. 이 액정 표시 소자의 일례를 도 4에 나타낸다. 도 4에서, 부호 30, 40, 50은 각각 액정층, 배향막, 화소 전극을 나타낸다.

도면

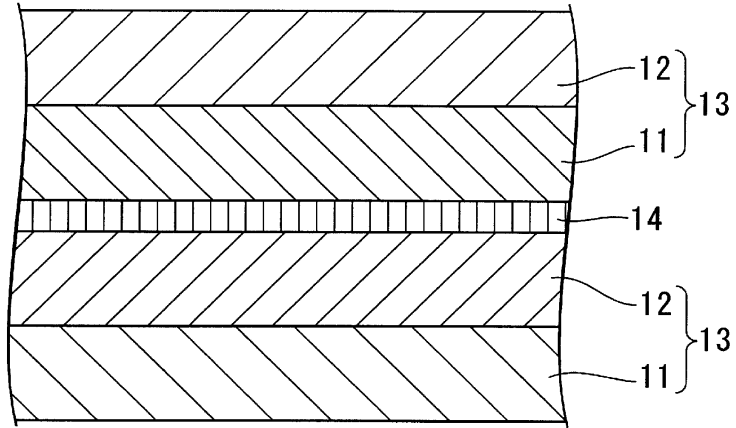
도면1



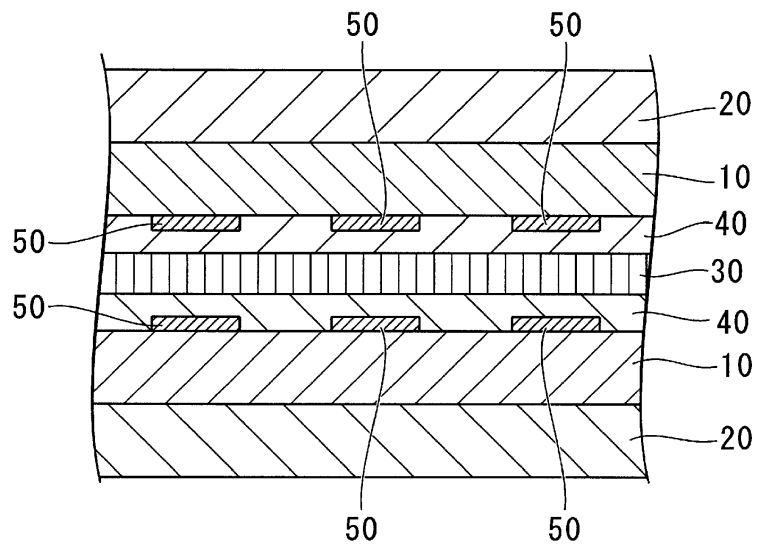
도면2



도면3



도면4



专利名称(译)	光学膜，椭圆偏振片，圆偏振片，液晶显示装置和光学膜的制造方法		
公开(公告)号	KR101215368B1	公开(公告)日	2012-12-26
申请号	KR1020077015326	申请日	2005-12-27
[标]申请(专利权)人(译)	大日本油墨化学工业株式会社		
申请(专利权)人(译)	DIC有限公司sikki		
当前申请(专利权)人(译)	DIC有限公司sikki		
[标]发明人	ONO YOSHIYUKI 오노요시유키 MARUYAMA KAZUNORI 마루야마가즈노리		
发明人	오노요시유키 마루야마가즈노리		
IPC分类号	G02F1/1335 G02F1/1337 G02F1/13363		
CPC分类号	C08F220/30 C08F222/1006 C08F230/08 G02B5/3016 G02B5/305 G02F1/133788 G02F2001/133638 Y10T428/10 Y10T428/1005 Y10T428/1036 Y10T428/1041		
代理人(译)	Munduhyeon Mungisang		
优先权	2004376235 2004-12-27 JP		
其他公开文献	KR1020070092723A		
外部链接	Espacenet		

摘要(译)

在光学膜 (10) 中，堆叠多个光学各向异性层 (13)。在光学各向异性层中，具有通过光照射产生的液晶取向能力的光取向层 ((A) 11) 和含有具有聚合物基团的液晶化合物的聚合物层 ((B) 12) 通过光取向层 ((A) 11) 排列聚合，共价连接。光学各向异性层 (13) 可以是具有 1/2 波长板功能的光学各向异性层 (13) 或具有 1/4 波长板功能的光学各向异性层 (13)。

