



(19) 대한민국특허청(KR)
(12) 등록특허공보(B1)

(45) 공고일자 2012년06월22일
(11) 등록번호 10-1159318
(24) 등록일자 2012년06월18일

(51) 국제특허분류(Int. Cl.)
G02F 1/1345 (2006.01)
(21) 출원번호 10-2005-0045916
(22) 출원일자 2005년05월31일
심사청구일자 2010년05월17일
(65) 공개번호 10-2006-0124141
(43) 공개일자 2006년12월05일
(56) 선행기술조사문헌
JP2001125122 A*

*는 심사관에 의하여 인용된 문헌

(73) 특허권자
엘지디스플레이 주식회사
서울특별시 영등포구 여의대로 128(여의도동)
(72) 발명자
장성수
경기도 군포시 번영로624번길 26, 기오아파트
7-403 (금정동)
신형범
대구광역시 북구 구암로16길 7, 현대1차아파트
102동 1103호 (태전동)
박상욱
제주특별자치도 제주시 관덕로 4-1 (삼도이동)
(74) 대리인
허용록

전체 청구항 수 : 총 17 항

심사관 : 유창훈

(54) 발명의 명칭 액정 표시 장치

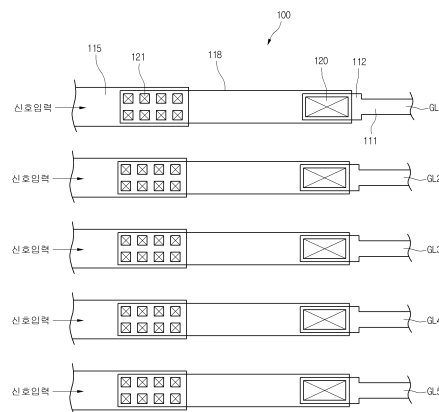
(57) 요약

본 발명은 액정 표시 장치에 관한 것으로, 링크부의 저항 편차를 보상할 수 있는 구조의 액정 표시 장치에 관한 것이다.

본 발명은 액정 표시 장치에서 게이트 라인, 데이터 라인, 공통 라인별 저항 편차를 감소시켜 신호왜곡을 줄임으로써 장치의 화질 특성을 향상시킬 수 있는 장점이 있다.

그리고, 본 발명은 간단히 링크부에서의 콘택홀 개수를 조절함으로써 저항 편차를 조절하여 설계 자유도를 증가시키고, 공정이 간단하며 라인간 거리를 확보할 수 있으므로 러빙 불량 및 패턴 불량을 저감하고 제조 수율을 증가시키는 장점도 있다.

대표도 - 도2



특허청구의 범위

청구항 1

표시영역의 신호라인들과 상기 신호라인에 필요한 신호를 공급하는 회로라인을 연결하기 위한 링크부를 가지는 액정 패널에서,

상기 신호라인들과 회로라인들을 접속시키기 위한 투명 전극 패턴과의 콘택홀 개수가 위치에 따라 서로 다르고,

상기 링크부의 위치에 따라 상기 신호라인들이 서로 분리되어 다른 길이를 가지는 것을 특징으로 하는 액정 표시 장치.

청구항 2

제 1항에 있어서,

상기 신호라인은 게이트 라인이고, 상기 회로라인은 게이트 구동회로라인인 것을 특징으로 하는 액정 표시 장치.

청구항 3

제 1항에 있어서,

상기 신호라인은 데이터 라인이고, 상기 회로라인은 데이터 구동회로라인인 것을 특징으로 하는 액정 표시 장치.

청구항 4

삭제

청구항 5

제 1항에 있어서,

상기 회로라인을 통해 신호가 인가되는 중심위치에 형성된 콘택홀의 개수보다 상기 중심위치에서 멀어지는 모서리부에 형성된 콘택홀의 개수가 더 많은 것을 특징으로 하는 액정 표시 장치.

청구항 6

표시영역의 게이트라인들과 상기 게이트라인에 필요한 신호를 공급하는 게이트 구동회로라인을 연결하기 위한 링크부를 가지는 액정 패널에서,

상기 게이트라인들과 게이트 구동회로라인들을 접속시키기 위한 투명 전극 패턴과의 콘택홀 개수가 위치에 따라 서로 다르고,

상기 링크부의 위치에 따라 상기 게이트 라인들이 서로 분리되어 다른 길이를 가지는 것을 특징으로 하는 액정 표시 장치.

청구항 7

제 6항에 있어서,

상기 콘택홀의 개수는 상기 게이트 구동회로라인의 게이트 신호가 인가되는 중심 위치에서 멀어지는 에지부로 갈수록 증가되는 것을 특징으로 하는 액정 표시 장치.

청구항 8

제 6항에 있어서,

상기 투명 전극 패턴은 상기 게이트 라인 및 게이트 구동회로라인의 상면과 접촉 연결되는 것을 특징으로 하는 액정 표시 장치.

청구항 9

표시영역의 데이터라인들과 상기 데이터라인에 필요한 신호를 공급하는 데이터 구동회로라인을 연결하기 위한 링크부를 가지는 액정 패널에서,

상기 데이터라인들과 데이터 구동회로라인들을 접속시키기 위한 투명 전극 패턴과의 콘택홀 개수가 위치에 따라 서로 다르고,

상기 링크부의 위치에 따라 상기 데이터 라인들이 서로 분리되어 다른 길이를 가지는 것을 특징으로 하는 액정 표시 장치.

청구항 10

제 9항에 있어서,

상기 콘택홀의 개수는 상기 데이터 구동회로라인의 게이트 신호가 인가되는 중심 위치에서 멀어지는 예지부로 갈수록 증가되는 것을 특징으로 하는 액정 표시 장치.

청구항 11

제 9항에 있어서,

상기 투명 전극 패턴은 상기 데이터 라인 및 상기 데이터 구동회로라인의 단면과 접촉 연결되는 것을 특징으로 하는 액정 표시 장치.

청구항 12

제 9항에 있어서,

상기 데이터 라인 및 데이터 구동 회로 라인 아래에 액티브 패턴이 더 형성된 것을 특징으로 하는 액정 표시 장치.

청구항 13

제 12항에 있어서,

상기 액티브 패턴은 상기 콘택홀을 통해 노출되는 것을 특징으로 하는 액정 표시 장치.

청구항 14

표시영역의 공통라인들과 상기 공통라인에 필요한 신호를 공급하는 공통신호공급라인을 연결하기 위한 링크부를 가지는 액정 패널에서,

상기 공통라인들과 공통신호공급라인들을 접속시키기 위한 투명 전극 패턴과의 콘택홀 개수가 공통 신호 인가 위치에 따라 서로 다르고,

상기 투명전극패턴은 상기 공통신호공급라인의 단면과 접촉연결되는 것을 특징으로 하는 액정 표시 장치.

청구항 15

제 14항에 있어서,

상기 콘택홀의 개수는 상기 공통신호공급라인의 공통 신호가 인가되는 중심 위치에서 멀어지는 예지부로 갈수록 증가되는 것을 특징으로 하는 액정 표시 장치.

청구항 16

제 14항에 있어서,

상기 투명 전극 패턴은 콘택홀을 통해서 상기 공통 라인의 상면과 접촉 연결되는 것을 특징으로 하는 액정 표시 장치.

청구항 17

삭제

청구항 18

제 14항에 있어서,

상기 공통신호공급라인 아래에 액티브 패턴이 더 형성된 것을 특징으로 하는 액정 표시 장치.

청구항 19

제 18항에 있어서,

상기 액티브 패턴은 콘택홀을 통해 노출되는 것을 특징으로 하는 액정 표시 장치.

명세서

발명의 상세한 설명

발명의 목적

발명이 속하는 기술 및 그 분야의 종래기술

- [0011] 본 발명은 액정 표시 장치에 관한 것으로, 링크부의 저항 편차를 보상할 수 있는 구조의 액정 표시 장치에 관한 것이다.
- [0012] 최근에 액정 표시 장치(Liquid Crystal Display device ; LCD)는 소비전력이 낮고, 휴대성이 양호한 기술 집약적이며 부가가치가 높은 차세대 첨단 디스플레이(display) 소자로 각광받고 있다.
- [0013] 상기 액정 표시 장치는 박막 트랜지스터(Thin Film Transistor ; TFT)를 포함하는 어레이 기판과 컬러 필터(color filter) 기판 사이에 액정을 주입하여, 이 액정의 이방성에 따른 빛의 굴절률 차이를 이용해 영상 효과를 얻는 비발광 소자에 의한 화상표시장치를 뜻한다.
- [0014] 현재에는, 상기 박막 트랜지스터와 화소 전극이 행렬방식으로 배열된 능동행렬 액정 표시 장치(AM-LCD ; Active Matrix Liquid Crystal Display device)가 해상도 및 동영상 구현능력이 우수하여 가장 주목받고 있다.
- [0015] 액정 표시 장치는 액정셀들이 매트릭스 형태로 배열되어진 액정 패널과 이 액정 패널을 구동하기 위한 구동 회로를 구비하게 된다.
- [0016] 액정 패널에는 게이트 라인들과 데이터 라인들이 교차하게 배열되고 그 게이트 라인들과 데이터 라인들의 교차로 마련되는 영역에 액정셀들이 위치하게 된다.
- [0017] 이 액정 패널에는 액정셀들 각각에 전계를 인가하기 위한 화소 전극들과 공통 전극이 마련된다. 상기 화소 전극들 각각은 스위칭 소자인 박막트랜지스터(Thin Film Transistor)의 소스 및 드레인 단자들을 경유하여 데이터 라인들 중 어느 하나에 접속된다.
- [0018] 상기 박막트랜지스터의 게이트 단자는 화소 전압 신호가 1라인분씩의 화소전극들에게 인가되게끔 하는 게이트 라인들 중 어느 하나에 접속된다.
- [0019] 상기 구동회로는 게이트라인들을 구동하기 위한 게이트 드라이버와, 데이터라인들을 구동하기 위한 데이터 드라이버와, 공통 전극을 구동하기 위한 공통전압 발생부를 구비한다. 상기 게이트 드라이버는 스캐닝신호, 즉 게이트신호를 게이트라인들에 순차적으로 공급하여 액정패널 상의 액정셀들을 1라인분씩 순차적으로 구동한다. 데이터 드라이버는 게이트라인들 중 어느 하나에 게이트신호가 공급될 때마다 데이터라인들 각각에 데이터전압신호를 공급한다. 공통전압 발생부는 공통전
- [0020] 극에 공통전압신호를 공급한다.
- [0021] 이에 따라, 액정 표시 장치는 액정셀별로 데이터 전압신호에 따라 화소 전극과 공통 전극 사이에 인가되는 전계에 의해 광투과율을 조절함으로써 화상을 표시한다.

- [0022] 상기 구동회로들은 상기 액정 패널에 마련된 전극 패드들을 통해 화소영역에 배치된 해당 신호라인들과 전기적으로 접속되어 구동신호들을 공급하게 된다. 이때, 상기 전극 패드는 전극 링크를 통해 화소영역의 해당 신호 라인과 전기적으로 접속된다.
- [0023] 이러한 액정표시장치에서는 고해상도 화상을 구현을 위해 화소수가 증가되어 배선들의 폭 및 간격이 미세해지게 되었다.
- [0024] 이에 따라, 전극패드와 화소영역의 해당 신호라인 사이에 접속되는 전극링크부는 그의 위치에 따라 게이트 라인들이 서로 다른 길이를 가지게끔 설정되게 되었다. 이 결과, 게이트 라인들은 그 길이차에 따른 저항편차를 가지게 된다.
- [0025] 도 1은 일반적인 액정 표시 장치의 게이트 라인-패드를 개략적으로 보여주는 부분 도면이고, 도 2는 일반적인 액정 표시 장치의 게이트 패드-링크를 확대하여 보여주는 평면도이다.
- [0026] 도 1 및 도 2를 참조하면, 게이트 구동회로(도시하지 않음)와 접속되는 게이트 패드(112)는 하부기관(110)의 가장자리 영역에 형성된다.
- [0027] 상기 게이트 패드(112)는 게이트 구동회로라인(115)으로부터의 구동신호를 게이트 링크(100)를 통해 화소영역(114)에 배치된 게이트라인(GL)(111)으로 공급하게 된다.
- [0028] 상기 게이트 패드(112) 및 게이트 링크(100)를 상세히 하면 도 2에 도시된 바와 같은 구조를 가진다. 상기 게이트 링크(100)는 기관(110) 위에 형성된 게이트라인(111)과 이에 연결된 게이트 패드(112)와, 상기 게이트 패드(112)가 형성된 기관(110) 상에 적층되고 패드영역이 노출되게 게이트 패드 홀(120)이 형성된 게이트절연막(도시되지 않음) 및 보호막(도시되지 않음)과, 노출된 게이트 패드(112)에 접촉되게 도포된 투명 전극 패턴(118)을 구비한다.
- [0029] 그리고, 상기 투명 전극 패턴은 상기 게이트 구동회로라인(115)과 상기 게이트 절연막 및 보호막을 관통하여 형성된 게이트 링크 홀(121)을 통해서 접속된다.
- [0030] 도 2에 도시된 바와 같이, 게이트 라인(111)(GL1, GL2, GL3, GL4, GL5)들은 위치에 따라 서로 다른 길이를 가지게 되는 반면에 동일한 폭 및 두께를 가진다.
- [0031] 이로 인하여, 게이트 라인(111)(GL1, GL2, GL3, GL4, GL5)에 걸리는 저항은 그의 길이차에 따라 미세하나마 차이를 가지게 된다.
- [0032] 특히, 게이트 라인(111)(GL)의 길이가 짧은 부분(A)과 길이가 긴 부분(B) 간의 저항차가 크게 나타나게 된다. 이와 같이, 각 게이트 라인(111)이 길이에 따른 저항 편차를 가짐에 따라 게이트패드(112)에 서로 다른 초기 바이어스 전압이 걸리게 됨으로써 화소영역(114)의 게이트라인(GL)에 인가되는 게이트신호가 왜곡되어 화질이 저하되는 문제점이 있다.
- [0033] 또한, 상기 게이트 구동회로라인(115)에 구동 신호를 인가시 센터(Center)부에서 에지(Edge)부로 갈수록 저항이 커지는 저항 편차가 나타나는 문제점이 있다.
- [0034] 이러한 배선길이에 따른 저항 편차는 데이터구동회로라인에 접속되는 데이터패드와 화소영역의 데이터라인 사이에 접속되는 데이터링크부에서도 동일하게 발생하게 된다.
- [0035] 상기 데이터 라인의 길이에 따른 저항 편차 역시 화소영역의 데이터라인에 인가되는 데이터신호가 왜곡되게 하여 화질을 저하시키는 문제점이 있다.
- [0036] 또한, 상기 데이터 구동회로라인에 구동 신호를 인가시 센터(Center)부에서 에지(Edge)부로 갈수록 저항이 커지는 저항 편차가 나타나는 문제점이 있다.
- [0037] 또한, 종래 횡전계 방식 액정 표시 장치(IPS LCD)에서는 패널 외곽에 공통 전압 인가부를 형성함에 있어, 스 전극 및 드레인 전극과 투명 전극 패턴과의 콘택수를 동일하게 설계하였는데, 이와 같은 구조는 공통 전압 인가부의 중심과 멀어질수록 저항성분이 증가하게 되어 패널 내 공통 전압을 균일하게 유지할 수 없으므로 패널의 화질 특성이 저하되는 문제점이 있다.

발명이 이루고자 하는 기술적 과제

- [0038] 본 발명은 링크부의 저항 편차를 해소하여 등전위를 형성하는 액정 표시 장치를 제공하는 데 제 1 목적이 있

다.

- [0039] 또한, 본 발명은 액정 패널 외곽의 링크부에서 게이트 라인들간의 길이에 따른 저항 편차를 해소하여 등저항을 형성하는 액정 표시 장치를 제공하는 데 제 2 목적이 있다.
- [0040] 또한, 본 발명은 액정 패널 외곽의 링크부에서 데이터 라인들간의 길이에 따른 저항 편차를 해소하여 등저항을 형성하는 액정 표시 장치를 제공하는 데 제 3 목적이 있다.
- [0041] 또한, 본 발명은 액정 패널 외곽의 링크부에서 공통 라인들간에 등저항을 유지함으로써 패널 전체의 공통 전압을 균일하게 유지시킬 수 있는 액정 표시 장치를 제공하는 데 제 4 목적이 있다.

발명의 구성 및 작용

- [0042] 상기한 제 1 목적을 달성하기 위하여 본 발명에 따른 액정 표시 장치는, 표시영역의 신호라인들과 상기 신호라인에 필요한 신호를 공급하는 회로라인을 연결하기 위한 링크부를 가지는 액정 패널에서, 상기 신호라인들과 회로라인들을 접속시키기 위한 투명 전극 패턴과의 콘택홀 개수가 위치에 따라 서로 다른 것을 특징으로 한다.
- [0043] 상기한 제 2 목적을 달성하기 위하여 본 발명에 따른 액정 표시 장치는, 표시영역의 게이트라인들과 상기 게이트라인에 필요한 신호를 공급하는 게이트 구동회로라인을 연결하기 위한 링크부를 가지는 액정 패널에서, 상기 게이트라인들과 게이트 구동회로라인들을 접속시키기 위한 투명 전극 패턴과의 콘택홀 개수가 위치에 따라 서로 다른 것을 특징으로 한다.
- [0044] 상기한 제 3 목적을 달성하기 위하여 본 발명에 따른 액정 표시 장치는, 표시영역의 데이터라인들과 상기 데이터라인에 필요한 신호를 공급하는 데이터 구동회로라인을 연결하기 위한 링크부를 가지는 액정 패널에서, 상기 데이터라인들과 데이터 구동회로라인들을 접속시키기 위한 투명 전극 패턴과의 콘택홀 개수가 위치에 따라 서로 다른 것을 특징으로 한다.
- [0045] 상기한 제 4 목적을 달성하기 위하여 본 발명에 따른 액정 표시 장치는, 표시영역의 공통라인들과 상기 공통라인에 필요한 신호를 공급하는 공통신호공급라인을 연결하기 위한 링크부를 가지는 액정 패널에서, 상기 공통라인들과 공통신호공급라인들을 접속시키기 위한 투명 전극 패턴과의 콘택홀 개수가 공통 신호 인가 위치에 따라 서로 다른 것을 특징으로 한다.
- [0046] 이하, 첨부한 도면을 참조로 하여 본 발명에 따른 액정 표시 장치를 다양한 실시예를 들어 구체적으로 설명한다.
- [0047] 도 3은 본 발명에 따른 제 1 실시예로서, 액정 표시 장치에서 등저항을 가지는 게이트 링크부를 보여주는 평면도이고, 도 4는 도 3에서 A-A'로 절단하여 보여주는 단면도이다.
- [0048] 도 3 및 도 4에 도시된 바와 같이, 기판(210) 상에 게이트 라인(211)(GL1, GL2, GL3, GL4, GL5, GL6)과 상기 게이트 라인(211)에 연장되어 게이트 패드(212)가 형성되어 있고, 게이트 구동 신호가 인가되는 게이트 구동회로라인(215)이 소정 간격 이격하여 형성되어 있다.
- [0049] 그리고, 상기 게이트 패드(212) 및 게이트 구동회로라인(215) 상에 게이트 절연막(231) 및 보호막(232)이 형성되어 있다.
- [0050] 그리고 상기 게이트 절연막(231) 및 보호막(232)에는 게이트 패드(212)를 소정 노출시키는 게이트 패드 콘택홀(220)이 형성되어 있고, 상기 게이트 구동회로라인(215)의 일부를 노출시키는 게이트 링크 콘택홀(221)이 형성되어 있다.
- [0051] 그리고, 상기 보호막(232) 상에 형성된 투명전극패턴(218)은 상기 게이트 패드 콘택홀(220)과 상기 게이트 링크 콘택홀(221)과의 전면 콘택을 통해서 상기 게이트 패드(212)와 상기 게이트 구동회로라인(215)을 전기적으로 접속시킨다.
 상기 게이트 링크 콘택홀(221)에서 전면 콘택은 상기 게이트 패드(212)의 상면이 상기 투명전극패턴(218)과 접촉 연결됨을 의미한다.
 상기 게이트 패드 콘택홀(220)에서 전면 콘택은 상기 게이트 구동회로라인(215)의 상면이 상기 투명전극패턴(218)과 접촉 연결됨을 의미한다.
- [0052] 이때, 상기 게이트 구동회로라인(215)으로부터 구동 신호 인가시, 상기 구동 신호가 인가되는 센터(Center)부

의 저항과 에지(Edge)부의 저항이 달라지게 되므로 이에 대해 등저항을 만들어주기 위하여 상기 게이트 구동 회로라인(215)과 투명전극패턴(218)과의 접촉 면적을 달리해준다.

- [0053] 이를 위하여 상기 게이트 구동회로라인(215)을 소정 노출시키는 게이트 링크 콘택홀(221)의 개수를 게이트 구동회로라인(215)의 위치에 따라 다르게 함으로써 등저항을 형성한다.
- [0054] 즉, 상기 게이트 구동신호가 인가되는 게이트 구동회로라인(215)의 센터부에서 게이트 링크 콘택홀(221)의 개수를 최소로 하고, 상기 게이트 구동회로라인(215)의 에지부로 갈수록 상기 게이트 링크 콘택홀(221)의 개수를 늘려 저항 편차를 최소화한다.
- [0055] 도시되지는 않았으나, 상기 게이트 패드(212)와 게이트 구동회로라인(215)이 서로 접속되는 전극링크부(200)는 그의 위치에 따라 상기 게이트 라인들이 서로 다른 길이를 가지게끔 설정되게 되어 있어, 게이트 라인들은 그 길이차에 따른 저항편차를 가지게 되므로 이를 등저항으로 만들어주기 위하여 상기 게이트 패드 콘택홀(220)의 개수를 다르게 할 수도 있다.
- [0056] 이때, 게이트 구동회로(도시하지 않음)와 접속되는 게이트 패드(212)는 기판(210)의 가장자리 영역에 형성된다.
- [0057] 도 5는 본 발명에 따른 제 2 실시예로서, 액정 표시 장치에서 등저항을 가지는 데이터 링크부를 보여주는 평면도이고, 도 6는 도 5에서 B-B'로 절단하여 보여주는 단면도이다.
- [0058] 도 5 및 도 6에 도시된 바와 같이, 기판(310) 상에 데이터 라인(311)(DL1, DL2, DL3, DL4, DL5, DL6)과 상기 데이터 라인(311)에 연장되어 데이터 패드(312)가 형성되어 있고, 데이터 구동 신호가 인가되는 데이터 구동회로라인(315)이 소정 간격 이격하여 형성되어 있다.
- [0059] 이때, 도시되지 않았으나, 상기 기판(310) 상에는 게이트 패턴들이 형성되며, 상기 게이트 패턴들 상에 게이트 절연막이 형성되어 있다.
- [0060] 또한, 상기 게이트 절연막(331) 상에 데이터 라인(311) 및 데이터 패드(312)가 형성되는데, 상기 데이터 라인(311) 및 데이터 패드(312) 하에는 액티브 패턴(335)이 형성되어 있다.
- [0061] 그리고, 상기 데이터 패드(312) 및 데이터 구동회로라인(315) 상에 보호막(332)이 형성되어 있다.
- [0062] 그리고, 상기 보호막(332)에는 데이터 패드(312) 및 액티브 패턴(335)을 소정 노출시키는 데이터 패드 콘택홀(320)이 형성되어 있고, 상기 데이터 구동회로라인(315) 및 액티브 패턴(335)의 일부를 노출시키는 데이터 링크 콘택홀(321)이 형성되어 있다.
- [0063] 상기 보호막(332) 상에 형성된 투명전극패턴(318)은 상기 데이터 패드 콘택홀(320)과 상기 데이터 링크 콘택홀(321)과의 사이드 콘택(side contact)을 통해서 상기 데이터 패드(312)와 상기 데이터 구동회로라인(315)을 전기적으로 접속시킨다.
 상기 데이터 패드 콘택홀(320)에서 사이드 콘택은 상기 데이터 패드 콘택홀(320)에 의해 제거된 상기 데이터 패드(312)의 단면과 상기 투명전극패턴(318)이 접촉 연결됨을 의미한다.
 상기 데이터 링크 콘택홀(321)에서 사이드 콘택은 상기 데이터 구동회로라인(315)의 단면과 상기 투명전극패턴(318)이 접촉 연결됨을 의미한다.
- [0064] 이때, 상기 데이터 구동회로라인(315)으로부터 구동 신호 인가시, 상기 구동 신호가 인가되는 센터(Center)부의 저항과 에지(Edge)부의 저항이 달라지게 되므로 이에 대해 등저항을 만들어주기 위하여 상기 데이터 구동회로라인(315)과 투명전극패턴(318)과의 사이드 접촉 면적을 달리해준다.
- [0065] 이를 위하여 상기 데이터 구동회로라인(315)의 사이드와 액티브 패턴(335)을 소정 노출시키는 데이터 링크 콘택홀(321)의 개수를 데이터 구동회로라인(315)의 위치에 따라 다르게 함으로써 등저항을 형성한다.
- [0066] 즉, 상기 데이터 구동신호가 인가되는 데이터 구동회로라인(315)의 센터부에서 데이터 링크 콘택홀(321)의 개수를 최소로 하고, 상기 데이터 구동회로라인(315)의 에지부로 갈수록 상기 데이터 링크 콘택홀(321)의 개수를 늘려 저항 편차를 최소화한다.
- [0067] 또한, 상기 데이터 패드(312)와 데이터 구동회로라인(315)이 서로 접속되는 전극링크부(300)는 그의 위치에 따라 상기 데이터 라인들이 서로 다른 길이를 가지게끔 설정되게 되어 있어, 데이터 라인들은 그 길이차에 따른 저항편차를 가지게 되므로 이를 등저항으로 만들어주기 위하여 상기 데이터 패드 콘택홀의 개수를 다르게

할 수도 있다.

- [0068] 이때, 데이터 구동회로(도시하지 않음)와 접속되는 데이터 패드(112)는 기관(110)의 가장자리 영역에 형성된다.
- [0069] 도 7은 본 발명에 따른 제 3 실시예로서, 액정 표시 장치에서 등저항을 가지는 공통 전극 링크부를 보여주는 평면도이고, 도 8은 도 7에서 C-C'로 절단하여 보여주는 단면도이다.
- [0070] 횡전계 방식 액정 표시 장치(IPS LCD)에서는 패널 외곽에 공통 전압 인가부를 형성하고 하부 기관에 공통 전극 및 공통 라인을 형성하여 패널 전체에 공통 전압을 인가한다.
- [0071] 이때, 상기 공통 전압 인가부와 상기 공통 전압 및 공통 라인은 투명 전극 패턴으로 전기적 접속을 이루며 콘택한다.
- [0072] 도 7 및 도 8에 도시된 바와 같이, 기관 상에 공통 라인과 상기 공통 라인에 연장되어 공통 패드가 형성되어 있고, 공통 신호가 인가되는 공통신호공급라인이 소정 간격 이격하여 형성되어 있다.
- [0073] 여기서, 상기 공통 라인(411)(CL1, CL2, CL3, CL4, CL5, CL6) 상에는 게이트 절연막(431)이 형성되고, 상기 게이트 절연막(431) 상에 공통신호공급라인(415)이 형성되는데, 상기 공통신호공급라인(415) 하에는 액티브 패턴(435)이 형성되어 있다.
- [0074] 여기서, 상기 공통 라인(411)과 상기 공통신호공급라인(415)은 서로 다른 방향으로 형성되며, 상기 공통신호공급라인(415)은 상기 공통 라인(411)들과 접속된다.
- [0075] 그리고, 상기 공통 라인(411) 및 공통신호공급라인(415) 상에 보호막(432)이 형성되어 있다.
- [0076] 그리고, 상기 보호막(432)에는 공통 패드(412)를 소정 노출시키는 공통 패드 콘택홀(420)이 형성되어 있고, 상기 공통신호공급라인(412)의 일부를 노출시키는 공통 링크 콘택홀(421)이 형성되어 있다.
- [0077] 상기 보호막(432) 상에 형성된 투명전극패턴(418)은 상기 공통 패드 콘택홀(420) 전면 콘택하고, 상기 공통 링크 콘택홀(421)과 사이드 콘택(side contact)하여 이를 통해서 상기 공통 라인(411)과 상기 공통신호공급라인(415)을 전기적으로 접속시킨다.
- [0078] 이때, 상기 공통신호공급라인(415)으로부터 공통 신호 인가시, 상기 공통 신호가 인가되는 센터(Center)부의 저항과 에지(Edge)부의 저항이 달라지게 되므로 이에 대해 등저항을 만들어주기 위하여 상기 공통신호공급라인의 사이드와 액티브 패턴을 소정 노출시키는 공통 링크 콘택홀의 개수를 위치에 따라 다르게 함으로써 등저항을 형성한다.
- [0079] 즉, 상기 공통 신호가 인가되는 공통신호공급라인(415)의 센터부에서 공통 링크 콘택홀(421)의 개수를 최소로 하고, 상기 공통신호공급라인(415)의 에지부로 갈수록 상기 공통 링크 콘택홀(421)의 개수를 늘려 저항 편차를 최소화한다.
- [0080] 도 9는 본 발명에 따른 제 4 실시예로서, 액정 표시 장치에서 등저항을 가지는 공통 전극 링크부를 보여주는 평면도이고, 도 10은 도 9에서 D-D'로 절단하여 보여주는 단면도이다.
- [0081] 여기서, 앞서 설명한 바 있는 도 8 및 도 9에서, 동일한 부분에 대해서는 구체적인 설명은 생략하기로 한다.
- [0082] 상기 공통 신호가 인가되는 공통신호공급라인(515)의 인근에서 공통 링크 콘택홀(521)의 개수를 최소로 하고, 상기 공통신호공급라인(515)의 신호 인가 위치로부터 멀어질수록 상기 공통 링크 콘택홀(521)의 개수를 늘려 저항 편차를 최소화한다.
- [0083] 상기 공통 라인(511)과 투명전극패턴(518)이 서로 접속되는 전극링크부(500)는 그의 위치에 따라 상기 공통 라인(CL1-CL7)들이 서로 다른 길이를 가지게끔 설정되게 되어 있어, 상기 공통 라인들은 그 길이차에 따른 저항편차를 가지게 되므로 이를 등저항으로 만들어주기 위하여 상기 공통 패드 콘택홀의 개수를 다르게 할 수 있다.
- [0084] 본 발명은 공통신호인가라인과 투명 전극 패턴의 콘택홀 수를 조절함으로써 공통 라인들이 등저항을 가지도록 형성함으로써 패널 전체에 공통 전압을 균일하게 유지하여 패널의 화질 특성을 개선할 수 있다.
- [0085] 이상 기술한 바와 같이, 본 발명에 따른 액정 표시 장치 및 그 제조 방법은 상기 실시예에 한정되지 않고 다양한 구조에 적용될 수 있으며, 본 발명의 기술적 사상 내에서 당 분야의 통상의 지식을 가진 자에 의해 그

변형이나 개량이 가능함이 명백하다.

발명의 효과

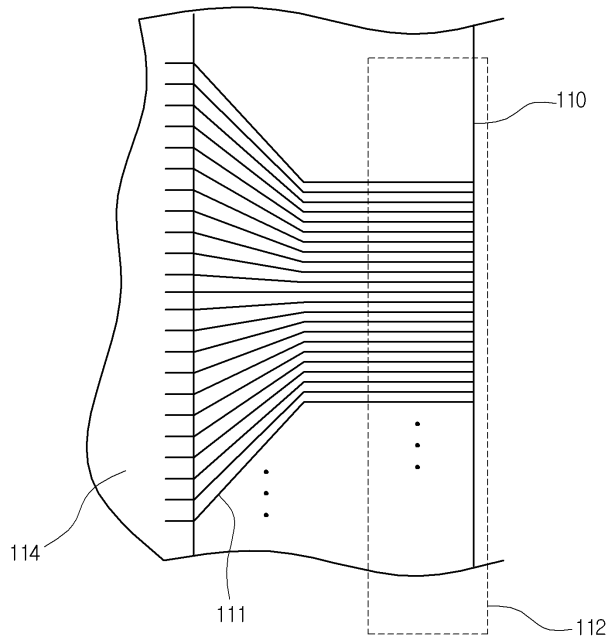
- [0086] 본 발명은 액정 표시 장치에서 게이트 라인, 데이터 라인, 공통 라인별 저항 편차를 감소시켜 신호왜곡을 줄임으로써 장치의 화질 특성을 향상시킬 수 있는 효과가 있다.
- [0087] 또한, 본 발명은 간단히 링크부에서의 콘택홀 개수를 조절함으로써 저항 편차를 조절하여 설계 자유도를 증가시키고, 공정이 간단하며 라인간 거리를 확보할 수 있으므로 러빙 불량 및 패턴 불량을 저감하고 제조 수율을 증가시키는 다른 효과가 있다.

도면의 간단한 설명

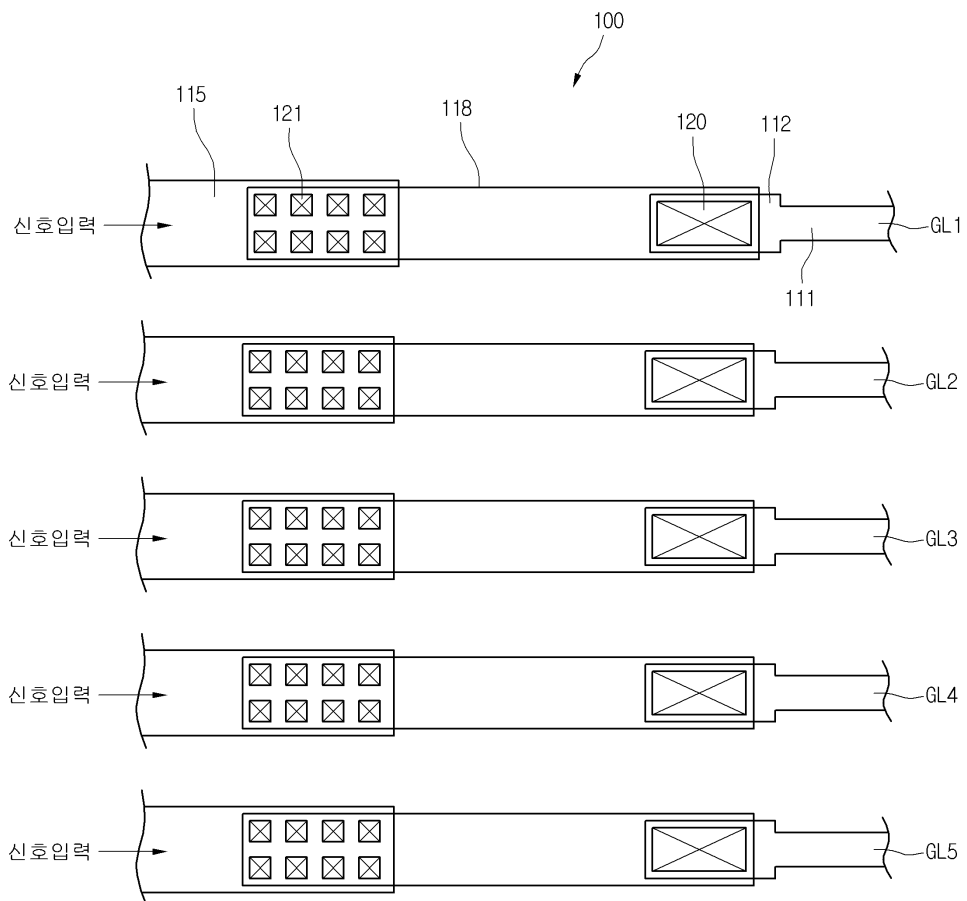
- [0001] 도 1은 일반적인 액정 표시 장치의 게이트 라인-패드를 개략적으로 보여주는 부분 도면.
- [0002] 도 2는 일반적인 액정 표시 장치의 게이트 패드-링크를 확대하여 보여주는 평면도.
- [0003] 도 3은 본 발명에 따른 제 1 실시예로서, 액정 표시 장치에서 등저항을 가지는 게이트 링크부를 보여주는 평면도.
- [0004] 도 4는 도 3에서 A-A'로 절단하여 보여주는 단면도.
- [0005] 도 5는 본 발명에 따른 제 2 실시예로서, 액정 표시 장치에서 등저항을 가지는 데이터 링크부를 보여주는 평면도.
- [0006] 도 6는 도 5에서 B-B'로 절단하여 보여주는 단면도.
- [0007] 도 7은 본 발명에 따른 제 3 실시예로서, 액정 표시 장치에서 등저항을 가지는 공통 전극 링크부를 보여주는 평면도.
- [0008] 도 8은 도 7에서 C-C'로 절단하여 보여주는 단면도.
- [0009] 도 9는 본 발명에 따른 제 4 실시예로서, 액정 표시 장치에서 등저항을 가지는 공통 전극 링크부를 보여주는 평면도.
- [0010] 도 10은 도 9에서 D-D'로 절단하여 보여주는 단면도.

도면

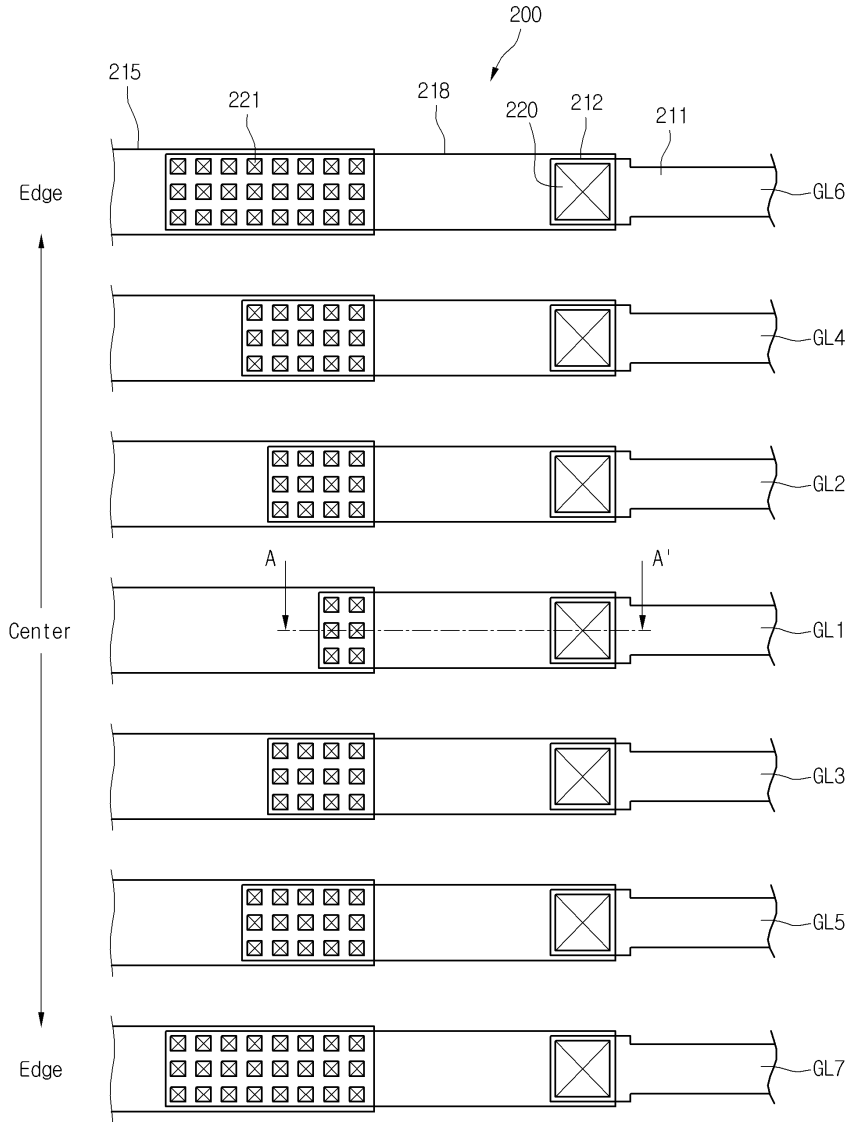
도면1



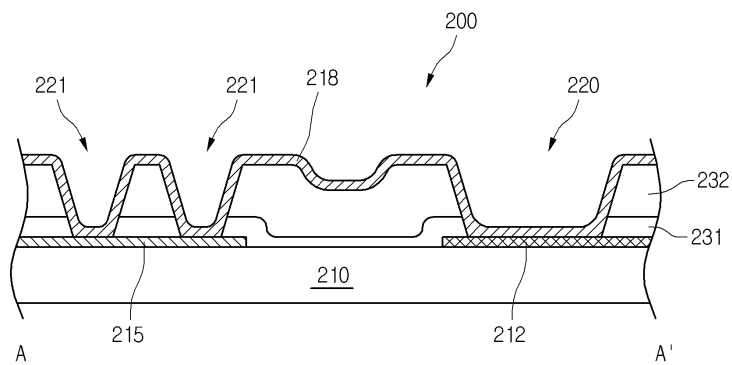
도면2



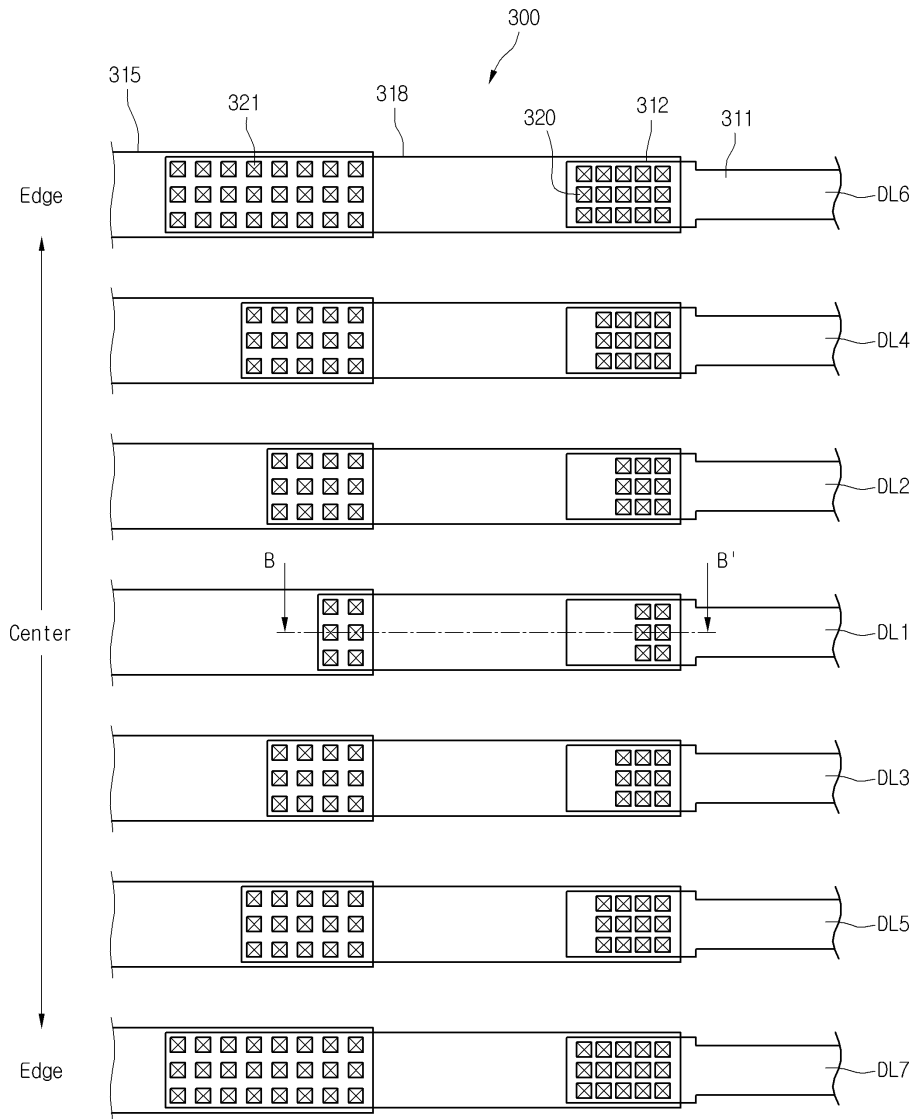
도면3



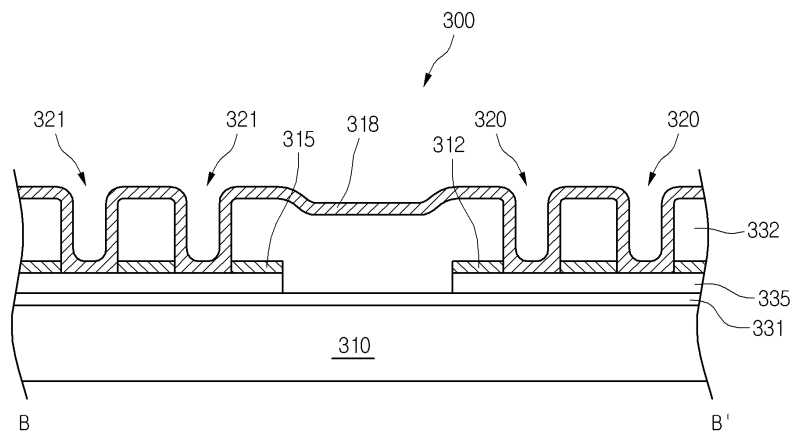
도면4



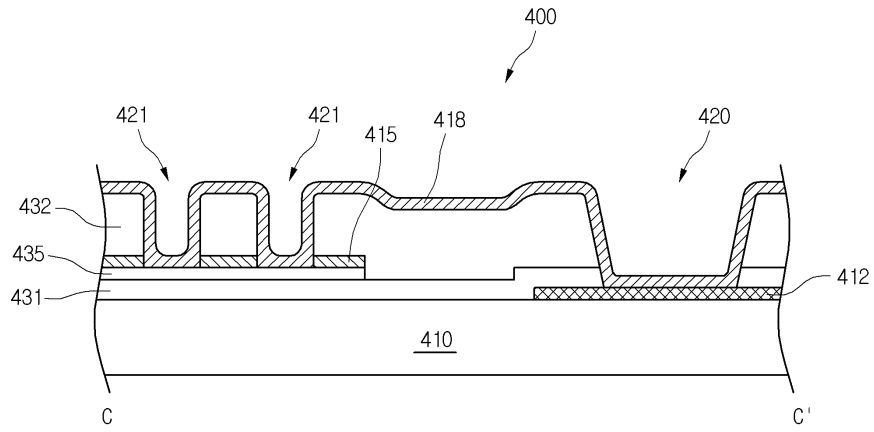
도면5



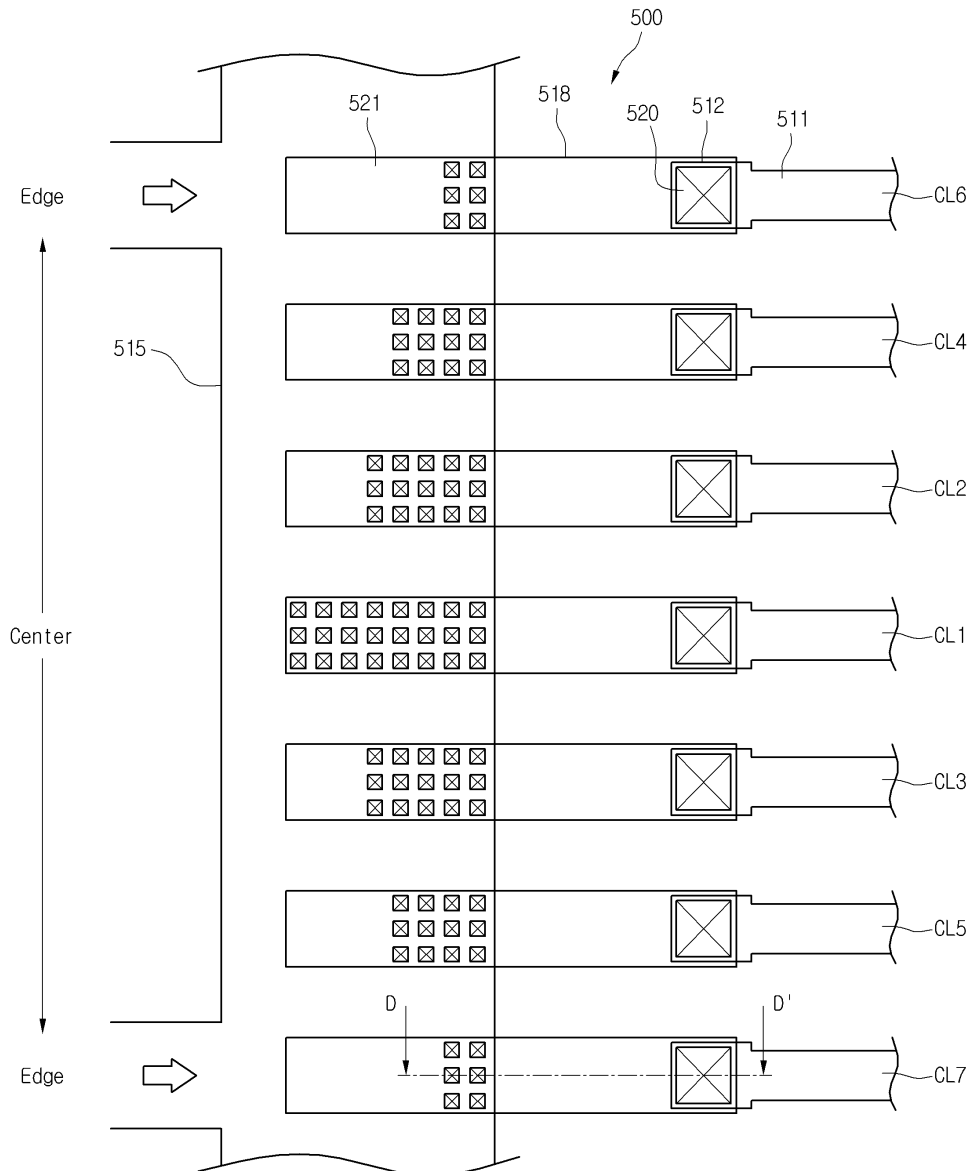
도면6



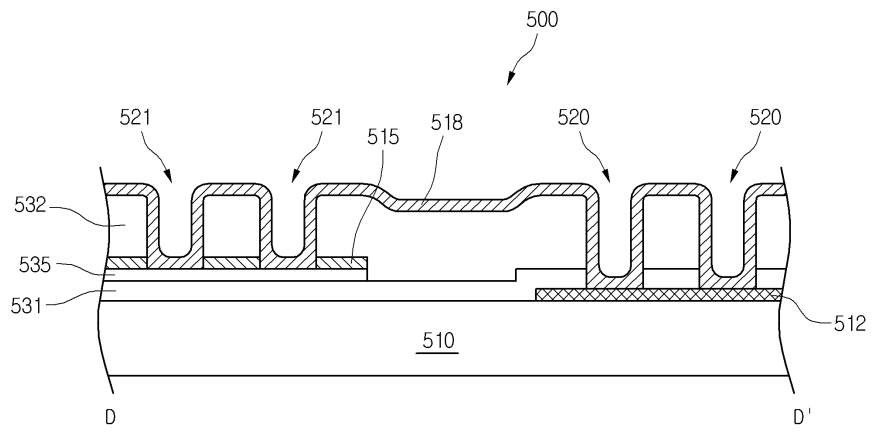
도면8



도면9



도면10



专利名称(译)	液晶显示器		
公开(公告)号	KR101159318B1	公开(公告)日	2012-06-22
申请号	KR1020050045916	申请日	2005-05-31
[标]申请(专利权)人(译)	乐金显示有限公司		
申请(专利权)人(译)	LG显示器有限公司		
当前申请(专利权)人(译)	LG显示器有限公司		
[标]发明人	CHANG SUNG SOO 장성수 SHIN HYUNG BEOM 신형범 PARK SANG WOOK 박상욱		
发明人	장성수 신형범 박상욱		
IPC分类号	G02F1/1345		
CPC分类号	G02F1/1345		
代理人(译)	允许记录		
其他公开文献	KR1020060124141A		
外部链接	Espacenet		

摘要(译)

液晶显示装置技术领域[0001]本发明涉及液晶显示装置，更具体地，涉及具有能够补偿连接部分的电阻变化的结构的液晶显示装置。本发明的有利之处在于，通过减小液晶显示装置中每条栅极线，数据线和公共线的电阻变化来减小信号失真，可以改善器件的图像质量特性。此外，本发明通过简单地调节连接部分中的接触孔的数量来调节电阻偏差，可以提高设计的自由度，简化工艺并确保灯笼距离，从而减少摩擦缺陷和图案缺陷，增加也有一个好处。

