



**(19) 대한민국특허청(KR)**  
**(12) 등록특허공보(B1)**

(45) 공고일자 2009년08월26일  
 (11) 등록번호 10-0913307  
 (24) 등록일자 2009년08월14일

(51) Int. Cl.

G02F 1/13357 (2006.01)

(21) 출원번호 10-2002-0079141

(22) 출원일자 2002년12월12일

심사청구일자 2007년12월12일

(65) 공개번호 10-2004-0051243

(43) 공개일자 2004년06월18일

(56) 선행기술조사문헌

KR1020020064244 A\*

KR1020020078352 A\*

JP02948591 B9\*

\*는 심사관에 의하여 인용된 문헌

(73) 특허권자

삼성전자주식회사

경기도 수원시 영통구 매탄동 416

(72) 발명자

한병웅

인천광역시남동구구월1동201-174

박종대

서울특별시서대문구창천동474번지301호

이정환

경기도수원시팔달구매탄1동주공4단지401동206호

(74) 대리인

박영우

전체 청구항 수 : 총 18 항

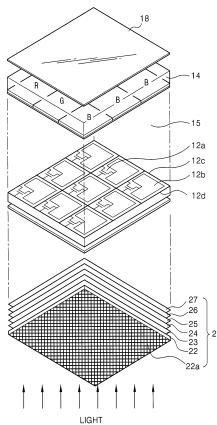
심사관 : 한만열

**(54) 백라이트 어셈블리와 이를 갖는 액정 표시 장치**

**(57) 요약**

램프에 의해 발생된 전자파의 악영향을 차단하기 위한 액정 패널과 이를 갖는 액정 표시 장치가 개시된다. 어레이 기판은 컬러 필터 기판과의 합체에 의해 액정층을 수용하고, 외부로부터 공급되는 저전압에 의해 구동되어 액정층의 배열을 변경시켜 컬러 필터 기판에 투과되는 광을 이용하여 화상을 디스플레이한다. 확산플레이트의 배면에는 전자파 차폐부재가 형성되어 램프의 구동에 의해 발생하는 고전압의 전자파가 어레이 기판에 유입되는 것을 차단한다. 이에 따라, 램프 구동에 의해 발생하는 고전압의 전자파가 저전압 구동되는 액정 패널에 미치는 영향을 줄일 수 있어 디스플레이 화면에 미치는 악영향을 줄일 수 있다.

**대표도 - 도2**



## 특허청구의 범위

### 청구항 1

광을 발생하는 램프 어셈블리;

상기 램프 어셈블리로부터 제공되는 광을 확산시키기 위한 확산수단; 및

상기 확산수단의 일면에 형성되어, 상기 램프 어셈블리로부터 제공되는 전자파가 외부로 유출되는 것을 차단하기 위한 전자파 차폐수단을 포함하고, 상기 전자파 차폐수단은 그물망 형태로 형성되는 것을 특징으로 하는 백라이트 어셈블리.

### 청구항 2

제1항에 있어서, 상기 확산수단은 상기 램프 어셈블리의 상부에 안착되는 다수의 광학 시트들을 지지하는 확산플레이트를 포함하고,

상기 전자파 차폐수단은 상기 확산플레이트의 배면 또는 상부면에 형성되는 것을 특징으로 하는 백라이트 어셈블리.

### 청구항 3

제2항에 있어서, 상기 전자파 차폐수단은 상기 확산플레이트의 배면 또는 상부면에 형성된 홈에 충전되는 것을 특징으로 하는 백라이트 어셈블리.

### 청구항 4

제2항에 있어서, 상기 전자파 차폐수단은 제1 방향으로 형성된 다수의 제1 전자파 차폐라인과, 상기 제1 방향과는 상이한 방향으로 형성된 다수의 제2 전자파 차폐라인으로 이루어지고,

상기 제1 전자파 차폐라인의 폭과, 서로 인접하는 상기 제1 전자파 차폐라인간의 간격의 비율은 1:7 내지 1:20 중 어느 하나인 것을 특징으로 하는 백라이트 어셈블리.

### 청구항 5

제4항에 있어서, 상기 확산플레이트와, 상기 제1 및 제2 전자파 차폐라인상에 형성되어, 상기 제1 및 제2 전자파 차폐라인을 보호하기 위한 투명한 유기 물질의 보호막을 더 포함하는 것을 특징으로 하는 백라이트 어셈블리.

### 청구항 6

제2항에 있어서, 상기 전자파 차폐수단은 제1 방향으로 형성된 다수의 제1 전자파 차폐라인과, 상기 제1 방향과는 수직인 방향으로 형성된 다수의 제2 전자파 차폐라인으로 이루어지고,

상기 제1 및 제2 전자파 차폐라인의 폭과, 서로 인접하는 상기 제1 및 제2 전자파 차폐라인간의 간격의 비율은 1:7 내지 1:20 중 어느 하나인 것을 특징으로 하는 백라이트 어셈블리.

### 청구항 7

제6항에 있어서, 상기 확산플레이트와, 상기 제1 및 제2 전자파 차폐라인상에 형성되어, 상기 제1 및 제2 전자파 차폐라인을 보호하기 위한 투명한 유기 물질의 보호막을 더 포함하는 것을 특징으로 하는 백라이트 어셈블리.

### 청구항 8

제2항에 있어서, 상기 전자파 차폐수단은 구리, 크롬, 몰리브덴 텅스텐 및 크롬 옥사이드, 인듐 틴 옥사이드(ITO), 인듐 징크 옥사이드(IZO) 중 어느 하나의 물질로 이루어지는 것을 특징으로 하는 백라이트 어셈블리.

### 청구항 9

제1항에 있어서, 상기 확산수단은,

상기 램프 어셈블리의 상부에 안착되는 다수의 광학 시트들을 지지하고, 상기 램프 어셈블리로부터 제공되는 광을 제1 확산시키는 확산플레이트와, 상기 확산플레이트 상부에 안착되어 상기 확산플레이트에 의해 확산된 광을 제2 확산시키는 확산 시트를 포함하고,

상기 전자파 차폐수단은 상기 확산 시트의 배면 또는 상부면에 그물망 형태로 형성되는 것을 특징으로 하는 백라이트 어셈블리.

**청구항 10**

광을 발생하는 램프 어셈블리와, 상기 램프 어셈블리로부터 출사된 광의 휘도를 향상시켜 출사하는 광조절수단을 갖는 백라이트 어셈블리; 및

상부 기관과, 상기 상부 기관과의 합체에 의해 액정층을 수용하는 하부 기관을 구비하여, 상기 광조절수단으로부터 제공되는 휘도 향상된 광에 응답하여 화상을 디스플레이하기 위한 액정 패널을 포함하고,

상기 광조절수단은,

상기 램프 어셈블리로부터 제공되는 광을 확산시키기 위한 확산수단; 및

상기 확산수단의 일면에 형성되어, 상기 램프 어셈블리로부터 제공되는 전자파가 상기 액정 패널에 유입되는 것을 차단하기 위한 전자파 차폐수단을 포함하고, 상기 전자파 차폐수단은 그물망 형태로 형성되는 것을 특징으로 하는 것을 특징으로 하는 액정 표시 장치.

**청구항 11**

제10항에 있어서, 상기 확산수단은 상기 램프 어셈블리의 상부에 안착되는 다수의 광학 시트들을 지지하는 확산플레이트를 포함하고, 상기 전자파 차폐수단은 상기 확산플레이트의 배면 또는 상부면에 그물망 형태로 형성되는 것을 특징으로 하는 액정 표시 장치.

**청구항 12**

제11항에 있어서, 상기 전자파 차폐수단은 상기 확산플레이트의 배면 또는 상부면에 형성된 홈에 충전되는 것을 특징으로 하는 액정 표시 장치.

**청구항 13**

제11항에 있어서, 상기 전자파 차폐수단은 제1 방향으로 형성된 다수의 제1 전자파 차폐라인과, 상기 제1 방향과는 상이한 방향으로 형성된 다수의 제2 전자파 차폐라인으로 이루어지고,

상기 제1 전자파 차폐라인의 폭과, 서로 인접하는 상기 제1 전자파 차폐라인간의 간격의 비율은 1:7 내지 1:20 중 어느 하나인 것을 특징으로 하는 액정 표시 장치.

**청구항 14**

제11항에 있어서, 상기 전자파 차폐수단은 제1 방향으로 형성된 다수의 제1 전자파 차폐라인과, 상기 제1 방향과는 수직한 방향으로 형성된 다수의 제2 전자파 차폐라인으로 이루어지고,

상기 제1 및 제2 전자파 차폐라인의 폭과, 서로 인접하는 상기 제1 및 제2 전자파 차폐라인간의 간격의 비율은 1:7 내지 1:20 중 어느 하나인 것을 특징으로 하는 액정 표시 장치.

**청구항 15**

제10항에 있어서, 상기 확산수단은,

상기 램프 어셈블리의 상부에 안착되는 다수의 광학 시트들을 지지하고, 상기 램프 어셈블리로부터 제공되는 광을 제1 확산시키는 확산플레이트; 및

상기 확산플레이트 상부에 안착되어 상기 확산플레이트에 의해 확산된 광을 제2 확산시키는 확산 시트를 포함하고, 상기 전자파 차폐수단은 상기 확산 시트의 배면 또는 상부면에 그물망 형태로 형성되는 것을 특징으로 하는 액정 표시 장치.

**청구항 16**

제10항에 있어서,

도전성 재질의 복수의 측벽에 의해 정의되는 수납공간을 통해 상기 백라이트 어셈블리를 수납하는 수납용기를 더 구비하고,

상기 전자파 차폐수단은 상기 수납용기의 측벽들중 어느 하나의 측벽에 전기적으로 연결되는 것을 특징으로 하는 액정 표시 장치.

**청구항 17**

제10항에 있어서,

도전성 재질로 이루어져 수납공간이 형성된 바텀 샤시;

서로 연결된 복수의 측벽들과, 상기 측벽의 상부에서 내측 방향으로 일정 길이만큼 연장되어 백라이트 어셈블리를 수납하고, 상기 확산 수단을 지지하는 몰드 프레임; 및

상기 바텀 샤시의 내측벽면으로부터 상기 몰드 프레임까지 연장되고 상기 전자파 차폐수단과 접함으로써 상기 전자파 차폐수단의 유기된 전하를 상기 바텀 샤시로 접지시키는 도전성 테이프를 더 구비하는 것을 특징으로 하는 액정 표시 장치.

**청구항 18**

삭제

**청구항 19**

제17항에 있어서,

상기 몰드 프레임과 대향하여 도전성의 메탈 재질로 형성된 탑 샤시; 및

상기 탑 샤시의 내측면 및 상기 도전성 테이프와 접촉을 견고하게 하기 위한 돌출부재를 포함하는 도전성 클립을 더 포함하는 것을 특징으로 하는 액정 표시 장치.

**명세서**

**발명의 상세한 설명**

**발명의 목적**

**발명이 속하는 기술 및 그 분야의 종래기술**

- <19> 본 발명은 백라이트 어셈블리와 이를 갖는 액정 표시 장치에 관한 것으로, 보다 상세하게는 램프에 의해 발생된 전기적 노이즈 성분, 즉 전자파의 악영향을 차단하기 위한 백라이트 어셈블리와 이를 갖는 액정 표시 장치에 관한 것이다.
- <20> 일반적으로 액정 표시 장치(Liquid Crystal Display)는 자체적으로 발광하지 못하는 수광 소자인 액정을 이용하여 영상을 디스플레이하기 때문에 광을 필요로 한다. 따라서, 액정 표시 장치는 액정 패널의 후면에 부착된 백라이트 어셈블리(Backlight Assembly)로부터 광을 공급받아 화상을 표시한다.
- <21> 상기 백라이트 어셈블리는 광원의 위치에 따라 에지(edge)형과 직하형으로 구분된다. 상기 에지형 백라이트 어셈블리는 도광판의 측면에 램프 유닛이 설치되는 구조로서, 주로 랩탑형 및 데스크탑형 컴퓨터와 같이 비교적 디스플레이 크기가 작은 액정 표시 장치에 적용된다. 이러한 에지형 백라이트 어셈블리는 빛의 균일성이 좋고, 내구 수명이 길며, 액정 표시 장치의 박형화에 유리하다는 장점이 있다.
- <22> 한편, 상기 직하형 백라이트 어셈블리는 액정 표시 장치의 크기가 대형화되면서 중점적으로 개발된 구조로, 광을 확산시키는 확산플레이트의 하부에 하나 이상의 램프를 일렬로 배열시켜 액정 패널에 전면적으로 광을 조사한다. 이러한 직하형 백라이트 어셈블리는 상기한 에지형 백라이트 어셈블리에 비해 여러 개의 광원을 이용할 수 있기 때문에 높은 휘도를 확보할 수 있는 장점이 있다.

- <23> 도 1은 일반적인 액정 표시 장치를 나타낸 분해 사시도로서, 특히 직하형 액정 표시 장치를 나타낸다.
- <24> 도 1을 참조하면, 일반적인 직하형 액정 표시 장치(100)는 화면을 나타내는 액정 패널 어셈블리(110) 및 상기한 액정 패널 어셈블리(110)에 광을 제공하는 직하형 백라이트 어셈블리(120)를 포함한다.
- <25> 액정 패널 어셈블리(110)는 박막 트랜지스터(Thin Film Transistor; 이하, TFT) 기판(또는 어레이 기판)(111a)과 컬러 필터 기판(111b) 및 어레이 기판(111a)과 컬러 필터 기판(111b)과의 사이에 주입된 액정층(미도시)으로 이루어진 액정 패널(111)을 갖는다. 또한, 데이터 인쇄회로기판(115), 게이트 인쇄회로기판(114), 데이터층 테이프 캐리어 패키지(Tape Carrier Package; 이하, TCP)(113) 및 게이트층 TCP(112)로 이루어진다.
- <26> 한편, 직하형 백라이트 어셈블리(120)는 제1 광을 발생하는 램프 유닛(121), 램프 유닛(121)으로부터 발생된 제1 광을 반사시키기 위한 반사판(123), 상기 제1 광을 확산시켜 균일한 휘도 분포를 갖는 제2 광을 출사시키기 위한 광조절부(122) 및 램프 유닛(121), 반사판(123) 및 광조절부(122)를 수납하기 위한 바텀 샤시(125)를 포함한다. 여기서, 광조절부(122)는 확산플레이트(122a), 확산플레이트(122a)의 상부에 순차적으로 배치되는 확산 시트(122b), 로우 프리즘 시트(122c), 어퍼 프리즘 시트(122d) 및 보호 시트(122e)를 포함한다.
- <27> 바텀 샤시(125)는 상부면이 개구된 직육면체의 박스 형태로 형성된다. 바텀 샤시(125)의 내부에는 소정 깊이의 수납 공간이 형성되며, 상기 수납 공간의 내부면을 따라 반사판(123)이 배치되고, 반사판(123) 위로는 램프 유닛(121)이 서로 나란하게 설치된다. 또한, 바텀 샤시(125)에는 램프 유닛(121)과 소정의 간격으로 이격하여 광조절부(122)가 안착된다.
- <28> 여기서, 램프 유닛(121)은 하나 이상의 램프(121a), 하나 이상의 램프(121a)의 대향하는 양단부에 각각 설치된 램프 홀더(121b), 양단부 중 제1 단부로부터 인출된 제1 전극 라인(121c), 제1 단부와 마주보는 제2 단부로부터 인출된 제2 전극 라인(121d)으로 이루어진다. 이때, 제1 전극 라인(121c)은 복수의 램프(121)에 제1 전원전압을 인가하고, 제2 전극 라인(121d)은 하나 이상의 램프(121)에 제2 전원전압을 인가한다. 그러기 위해, 제1 및 제2 전극 라인(121c, 121d)은 제1 및 제2 전원전압을 발생하는 전원공급장치(미도시)에 각각 연결된다.
- <29> 제1 및 제2 전극 라인(121c, 121d)을 전원공급장치에 연결하기 위하여, 제1 및 제2 전극 라인(121c, 121d) 중 어느 하나를 나머지 전극 라인이 위치하는 측까지 연장하는 작업이 필요하다. 종래에는 도 1에 도시된 바와 같이, 상대적으로 낮은 전원전압이 인가되는 제2 전극 라인(121d)을 제1 전극 라인(121c)이 인출된 측까지 연장하는 구조를 채택한다.
- <30> 이때, 길게 연장된 제2 전극 라인(121d)은 직하형 액정 표시 장치(100)가 화면을 구현하는데 방해되지 않도록 반사판(123)의 배면에 배치된다. 반사판(123)과 바텀 샤시(125)와의 사이에는 제2 전극 라인(121d)을 수납하기 위한 수납 공간이 마련되어 있다.
- <31> 한편, 광조절부(122)의 상부에는 미들 샤시(130)가 배치되고, 미들 샤시(130)의 단턱부재에는 액정 패널(111)이 안착된다. 이후, 액정 패널(111) 위로 바텀 샤시(125)와 대향하여 결합하는 탑 샤시(140)가 제공된다. 이로써, 직하형 액정 표시 장치(100)가 완성된다.
- <32> 하지만, 이러한 구조를 갖는 직하형 액정 표시 장치에는 백라이트 어셈블리에 구비되는 램프로부터 출사된 전기적인 신호가 상부에 구비되는 액정 패널에 간섭을 유발하는 문제점이 있다.
- <33> 즉, 직하형 액정 표시 장치에 구비되는 백라이트 어셈블리에는 고전압의 교류가 흐르고, 액정 패널에는 상기 고전압보다는 상대적으로 낮은 저전압의 교류가 흐르므로 상기 백라이트 어셈블리에 의한 고전압의 주파수가 상기 액정 패널의 저전압의 신호 주파수에 영향을 미쳐 물결 모양의 간섭 무늬가 발생하는 문제점이 있다.

**발명이 이루고자 하는 기술적 과제**

- <34> 이에 본 발명의 기술과 과제는 이러한 종래의 문제점을 해결하기 위한 것으로, 본 발명의 목적은 램프 구동에 의해 발생된 전기적 노이즈 성분, 즉 전자파가 외부로 유출되는 것을 차단하기 위한 백라이트 어셈블리를 제공하는 것이다.
- <35> 본 발명의 다른 목적은 백라이트 어셈블리로부터 출사된 전기적 노이즈 성분, 즉 전자파가 디스플레이 영상에 미치는 악영향을 줄이기 위한 액정 표시 장치를 제공하는 것이다.

**발명의 구성 및 작용**

- <36> 상기한 본 발명의 목적을 실현하기 위한 하나의 특징에 따른 백라이트 어셈블리는, 광을 발생하는 램프 어셈블

리; 상기 램프 어셈블리로부터 제공되는 광을 확산시키기 위한 확산부; 및 상기 확산부의 일면에 형성되어, 상기 램프 어셈블리로부터 제공되는 전자파가 외부로 유출되는 것을 차단하기 위한 전자파 차폐부를 포함하여 이루어진다.

- <37> 또한, 상기한 본 발명의 다른 목적을 실현하기 위한 하나의 특징에 따른 액정 표시 장치는, 광을 발생하는 램프 어셈블리와, 상기 램프 어셈블리로부터 출사된 광의 휘도를 향상시켜 출사하는 광조절부를 갖는 백라이트 어셈블리; 및 상부 기관과, 상기 상부 기관과의 합체에 의해 액정층을 수용하는 하부 기관을 구비하여, 상기 광조절부로부터 제공되는 휘도 향상된 광에 응답하여 화상을 디스플레이하기 위한 액정 패널을 포함하고, 상기 광조절부는 상기 램프 어셈블리로부터 제공되는 광을 확산시키기 위한 확산부; 및 상기 확산부의 일면에 형성되어, 상기 램프 어셈블리로부터 제공되는 전자파가 상기 액정 패널에 유입되는 것을 차단하기 위한 전자파 차폐부를 포함하여 이루어진다.
- <38> 이러한 백라이트 어셈블리 및 이를 갖는 액정 표시 장치에 의하면, 램프 구동에 의해 발생하는 전기적 노이즈 성분, 전자파가 액정 패널에 미치는 영향을 줄일 수 있어 디스플레이 화면에 미치는 악영향을 줄일 수 있다.
- <39> 이하, 첨부한 도면을 참조하여, 본 발명을 보다 상세하게 설명하고자 한다.
- <40> 도 2는 본 발명의 실시예에 따른 액정 표시 장치를 개략적으로 도시한 투시도이다.
- <41> 도 2를 참조하면, 본 발명의 실시예에 따른 액정 표시 장치는 액정 패널(10) 및 상기 액정 패널(10)에 광을 제공하는 광조절부(20)를 포함하고, 상기 광조절부(20)는 하부에 구비되는 램프(미도시)의 구동에 의해 발생하는 전자파 성분이 상기 액정 패널에 인가되는 것을 차단한다.
- <42> 액정 패널(10)은 투과형 TFT 패널이고, TFT(12a)가 상부에 형성된 어레이 기관(또는 TFT 기관)(12), 수 마이크로미터(예를 들어, 5 $\mu$ m) 간격의 공간을 통해 어레이 기관(12)과 대향되는 방향으로 고정된 컬러 필터 기관(14), 컬러 필터 기관(14)과 어레이 기관(12)에 의해 밀봉된 액정층(15), 상기 어레이 기관(12) 및 컬러 필터 기관(14)의 외부에 배치된 한 쌍의 편광판(17, 18)을 포함한다.
- <43> 구체적으로, 어레이 기관(12)상에 구비되는 복수의 투명 픽셀 전극(12b)은 매트릭스 형태로 배치되고, 주사 신호를 전달하는 각각의 주사 라인(12c; 게이트 배선) 및 디스플레이 신호를 전달하는 각각의 신호 라인(12d)은 투명 픽셀 전극(12b) 주위에 서로 교차되어 형성된다. 상술한 주사 신호 및 디스플레이 신호는 각각 외부 회로에 접속된 외부 입력 단자부(미도시)들로부터 입력된다.
- <44> 또한, TFT(12a)는 소오스 전극, 게이트 전극 및 드레인 전극으로 이루어져, 주사 라인(12c)과 신호 라인(12d)이 교차하는 각각의 위치에 인접하도록 배치되고, 드레인 전극이 투명 픽셀 전극(12b)에 접속함으로써 인해 대응하는 액정층(15)에 신호 전압을 인가하는 스위칭 소자로서 사용된다. 즉, TFT(12a)는 게이트 전극에 접속된 주사 라인(12c)을 통해 전달되는 주사 신호에 응답하여 턴-온하여 소오스 전극에 접속된 신호 라인(12d)을 통해 전달되는 데이터 신호를 드레인 전극을 경유하여 투명 픽셀 전극(12b)에 전달한다.
- <45> 한편, 광조절부(20)는 확산플레이트(22), 확산플레이트(22) 상부에 순차적으로 안착되는 확산 시트(23), 제1 및 제2 프리즘 시트(24, 25), 보호 시트(26) 및 확산플레이트(22)의 배면에 형성된 전자파 차폐라인(22a)을 포함하여, 하부의 램프(미도시)로부터 제공되는 광을 조절하여 액정 패널(10)에 제공하고, 상기 램프의 구동에 의해 발생된 노이즈 성분이 액정 패널(10)에 인가되는 것을 차단한다.
- <46> 그러면, 상기한 전자파 차폐라인을 갖는 확산플레이트에 대해서 상세히 설명한다.
- <47> 도 3은 본 발명에 따른 확산플레이트의 배면 구조를 설명하기 위한 도면이고, 도 4는 상기 확산플레이트의 단면도이다.
- <48> 먼저, 도 3을 참조하면, 확산플레이트(22)의 배면에 형성되는 전자파 차폐라인(22a)은 일종의 그물망 구조(Mesh type)로 형성되고, 도전체 라인의 폭(A)과 투과면의 길이(B)의 비율은 투과율에 따라 1:7 내지 1:20의 비율을 유지하는 것이 바람직하다. 특히, 투과면의 길이(B)는 적어도 수백  $\mu$ m 이상인 것이 바람직하다.
- <49> 여기서, 전자파 차폐라인(22a)은 확산플레이트(22)의 배면에 코팅된 도전성 물질인 구리(Cu) 박막, 또는 크롬(Cr) 박막, 몰리브덴 텅스텐(MoW) 박막, 크롬 옥사이드(CrOx) 박막, 인듐 틴 옥사이드(Indium Tin Oxide; 이하 ITO) 박막, 인듐 징크 옥사이드(Indium Zinc Oxide; 이하 IZO) 박막인 것이 바람직하다.
- <50> 또한, 전자파 차폐라인(22a)은 투과율이 85% 이상을 만족하고, 표면 저항값은 단위 면적당  $10^4[\Omega/\square]$  이하를 만족하는 것이 더 바람직하다. 특히 상기한 표면 저항값을 갖는 전자파 차폐라인(22a)은 외부로부터 유입되는

고전압을 소진시키는 일종의 부하로서 작용한다.

- <51> 도 4를 참조하면, 확산플레이트(22) 상부에 일정 높이의 도전체를 전면 코팅하고, 상기 그물망 구조의 전자파 차폐라인을 형성하기 위한 마스크(미도시)를 이용하여 에칭 처리한다. 그 후 상기 전자파 차폐라인(22a)의 보호를 위해 무색 투명의 유기물질을 코팅하여 보호층(22b)을 더 형성한다.
- <52> 이상에서는 확산플레이트(22)의 상부에 그물망 구조의 전자파 차폐라인을 형성하는 것을 설명하였으나, 상기 그물망 구조의 전자파 차폐라인을 형성하기 위한 홈을 그물망 구조로 확산플레이트에 형성하고, 그물망 구조로 형성된 홈에 도전체를 형성한 후 도전체의 상부 및 확산플레이트의 상부에 보호층을 전면 코팅 처리할 수도 있을 것이다. 이때 상기 홈에 충전되는 도전체는 확산플레이트의 상부면보다 낮을 수도 있고, 동일할 수도 있으며, 높을 수도 있다.
- <53> 또한, 확산플레이트(22)를 형성할 때 당업자라면 확산플레이트용 기저판상에 그물망 구조의 도전체를 형성한 후 확산플레이트용 상판을 밀봉하는 과정을 통해 전자파 차폐라인을 갖는 확산플레이트를 완성할 수도 있을 것이다.
- <54> 또한, 확산플레이트의 상부에 안착되는 확산 시트의 배면 또는 상부면에 그물망 구조로 도전성 입자를 분산시키는 방식을 통해 첨가하더라도 본 발명에 따른 전자파 차폐라인을 구현할 수도 있다.
- <55> 이상의 실시예에서는 하나의 화소 전체가 투과영역이 되어 하부로부터 광을 제공받는 투과형 액정 패널을 하나의 실시예로 설명하였으나, 하나의 화소를 반사영역과 투과영역으로 각각 분할하여 상기 반사영역은 외부의 자연광 등과 같은 광을 통해 디스플레이하고, 상기 투과영역은 하부의 백라이트를 통해 디스플레이하는 반사-투과형 액정 패널에도 동일하게 채용할 수 있음은 자명하다.
- <56> 또한, 도면상에서는 상기 확산플레이트의 배면에 상기 전자파 차폐라인이 전면 형성되어 백라이트 어셈블리의 구동에 의해 발생하는 전기적 노이즈 성분을 차단하는 것을 도시하였다.
- <57> 하지만, 일반적으로 램프의 전극은 고전압이 인가되는 핫전극부와 상기 고전압보다는 낮은 저전압이 인가되는 콜드전극부로 분리할 수 있고, 상기 콜드전극부에 대응하는 영역보다는 상기 핫전극부에 대응하는 영역에서 전기적 노이즈 성분이 많이 발생한다. 이러한 점은 감안하면, 상기 확산플레이트의 배면 일부 영역에만 상기 전자파 차폐라인을 형성할 수도 있을 것이다. 물론 이때 상기 확산플레이트의 배면에 형성되는 상기 전자파 차폐라인은 상기 핫전극부에 대향하는 것이 바람직하다.
- <58> 또한, 상기 확산플레이트의 배면에 형성되는 상기 전자파 차폐라인의 두께를 균일할 수도 있고, 상기 핫전극부에 근접할 수록 점점 두껍게 형성할 수도 있을 것이다.
- <59> 이상에서 설명한 바와 같이, 본 발명에 따르면 액정 패널의 하부, 바람직하게는 확산플레이트의 배면 또는 상부면에 전자파 차폐라인을 형성하므로써, 화상 표시를 위한 광을 상기 액정 패널에 제공하기 위한 백라이트 어셈블리의 구동에 의해 전기적 노이즈 성분이 발생되더라도 상기 전기적 노이즈 성분이 유입되는 것을 차단할 수 있으므로 디스플레이 영상에 미치는 악영향을 최소화할 수 있다.
- <60> 도 5는 본 발명의 실시예에 따른 액정 표시 장치를 설명하기 위한 분해 사시도이고, 도 6은 상기한 도 5의 단면도로서, 특히 A-A' 절단선에 의해 절단되는 단면도이다.
- <61> 도 5와 도 6을 참조하면, 본 발명의 실시예에 따른 액정 표시 장치(200)는 화면을 나타내는 액정 패널 어셈블리(210), 액정 패널 어셈블리(210)에 광을 제공하는 백라이트 어셈블리(220), 백라이트 어셈블리(220)에 액정 패널 어셈블리(210)를 안착시키기 위한 미들 샤시(230), 그리고 안착된 액정 패널 어셈블리(210)를 고정하기 위한 탑 샤시(240)를 포함한다.
- <62> 액정 패널 어셈블리(210)는 복수의 TFT 스위칭 소자가 배열된 어레이 기관(211a), 어레이 기관(211a)에 대향하는 컬러 필터 기관(211b), 어레이 기관(211a)과 컬러 필터 기관(211b)과의 합체에 의해 형성된 공극에 주입된 액정층(미도시), 어레이 기관(211a)의 배면에 형성된 제1 편광판(211c), 컬러 필터 기관(211b)의 상부면에 형성된 제2 편광판(211d)을 포함하여 화상을 표시하는 액정 패널(211)을 갖는다. 또한, 액정 패널 어셈블리(210)는 게이트층(Tape Carrier Package; 이하, TCP)(212), 데이터층 TCP(213), 게이트 인쇄회로기판(214) 및 데이터 인쇄회로기판(215)을 더 포함하여 액정 패널(211)에 화상 표시를 위한 전기적 신호를 제공한다.
- <63> 백라이트 어셈블리(220)는 램프 어셈블리(221), 광조절부(222), 반사판(223), 몰드 프레임(224) 및 바텀 샤시(225)로 이루어져, 램프 어셈블리(221)로부터 출사된 선광원을 면광원으로 변환하여 액정 패널(211)에

제공한다.

- <64> 보다 상세히는, 램프 어셈블리(221)는 복수의 램프(221a), 복수의 램프(221a)의 대향하는 양단부에 각각 설치된 램프 홀더(221b), 양단부 중 제1 단부로부터 인출된 제1 전극 라인(221c), 그리고 상기 제1 단부와 마주보는 제2 단부로부터 인출된 제2 전극 라인(221d)으로 이루어져 광을 출사한다. 이때 출사되는 광은 선광원이고, 광의 출사와 함께 램프 구동에 따른 전기적 노이즈 성분도 함께 출사된다.
- <65> 제1 전극 라인(221c)은 하나 이상의 램프(221)에 제1 전원전압을 인가하고, 제2 전극 라인(221d)은 하나 이상의 램프(221)에 제2 전원전압을 인가한다. 그러기 위해, 제1 및 제2 전극 라인(221c, 221d)은 제1 및 제2 전원전압을 발생하는 전원공급장치(미도시)에 각각 연결된다.
- <66> 제1 및 제2 전극 라인(221c, 221d)을 전원공급장치(미도시)에 연결하기 위하여, 제1 및 제2 전극 라인(221c, 221d) 중 어느 하나를 나머지 전극 라인이 위치하는 측까지 연장한다. 통상적으로는 제1 전극 라인(221c)을 통해 전달되는 전원전압보다 낮은 전원전압을 전달하는 제2 전극 라인(221d)을 제1 전극 라인(221c)이 인출된 측까지 연장하는 구조를 채택한다. 이때, 길게 연장된 제2 전극 라인(221d)은 직하형 액정 표시 장치(200)가 화면을 구현하는데 방해되지 않도록 반사판(223)의 배면에 배치된다. 반사판(223)과 바텀 샤시(225)와의 사이에는 제2 전극 라인(221d)을 수납하기 위한 수납 공간이 별도로 마련되는 것이 바람직하다.
- <67> 광조절부(222)는 확산플레이트(222a), 확산 시트(222b), 제1 프리즘 시트(222c), 제2 프리즘 시트(222d) 및 보호 시트(222e)로 이루어져, 램프 어셈블리(221)로부터 제공되는 광의 휘도를 향상시키고, 휘도 향상된 광을 액정 패널(211)에 제공한다.
- <68> 보다 상세히는, 확산플레이트(222a)는 리지드(Rigid) 타입으로 이루어져, 램프 어셈블리(221)의 상부에 안착되는 각종 광학 시트들(222b, 222c, 222d, 222e)을 지지하고, 램프 어셈블리(221)로부터 제공되는 광을 확산시켜 확산 시트(222b)에 제공하고, 배면에는 그물망 구조의 전자파 차폐라인(222f)이 구비되어 백라이트 어셈블리(220)의 구동에 의해 발생하는 전기적 노이즈 성분이 유입되는 것을 차단한다.
- <69> 물론, 도면상에서는 확산플레이트(222a)의 배면에 별도의 전자파 차폐라인이 형성되는 것을 도시하였으나, 확산플레이트의 상부면에 상기한 전자파 차폐라인을 별도로 형성하는 것도 가능하고, 상기한 전자파 차폐라인을 별도로 형성하지 않고, 확산플레이트를 형성할 때 도전성 입자를 그물망 구조로 분산시키는 방식을 통해 첨가하더라도 상기한 전자파 차폐라인을 구현할 수도 있을 것이다.
- <70> 확산 시트(222b)는 확산플레이트(222a) 상부에 안착되어 확산플레이트(222a)에 의해 확산된 광을 한번 더 확산시켜 노이즈 차단 시트(222f)를 경유하여 제1 프리즘 시트(222c)에 제공한다. 물론 상기한 전자파 차폐라인을 확산 시트의 배면이나 상부면에 형성할 수도 있고, 상기 확산 시트의 형성시 도전성 입자를 분산시키는 방식을 통해 첨가하더라도 상기한 전자파 차폐라인을 구현할 수 있을 것이다.
- <71> 제1 프리즘 시트(222c)와 제2 프리즘 시트(222d)는 확산 시트(222b)의 상부에 안착되어, 확산 시트(222b)로부터 출사된 광을 집광시켜 보호 시트(222e)를 경유하여 액정 패널(210)에 제공한다. 즉, 확산 시트(222b)를 통과한 광은 거의 확산광으로서, 큰 시야각을 갖기 때문에 일종의 시트상에 형성된 프리즘을 이용하여 큰 시야각을 갖는 확산광을 집광시켜 좁은 시야각을 갖는 광을 출력한다. 이렇게 시야각을 좁게 함으로써, 정면 휘도를 보다 높일 수 있고, 이에 따라 백라이트 어셈블리 및 상기 백라이트 어셈블리를 갖는 액정 표시 장치의 소비 전력 등을 줄일 수 있다.
- <72> 보호 시트(222e)는 제2 프리즘 시트(222d)의 상부에 배치되어, 이물질 등이 제2 프리즘 시트(222d)에 안착되는 것을 차단한다.
- <73> 이상에서는 광조절부(222)를 확산플레이트(222a), 확산 시트(222b), 2개의 프리즘 시트(222c, 222d) 및 보호 시트(222e)로 구성하는 것을 설명하였으나, 경우에 따라서는 하나 이상의 시트를 제거하더라도 본 발명의 요지를 변경하지는 않는다.
- <74> 한편, 몰드 프레임(224)은 복수의 측벽들에 의해 정의되는 수납 공간에 램프 어셈블리(221)와 반사판(223)을 수납하고, 상기 측벽들의 상부에 상기 측벽의 내측방향으로 형성된 단턱부재에 광조절부(222)를 지지하며, 미들 샤시(230)를 지지한다.
- <75> 바텀 샤시(225)는 도전성의 메탈 재질로 이루어져, 바닥면과, 바닥면의 에지로부터 돌출 형성된 복수의 측벽들에 의해 정의되는 수납 공간을 갖는다. 상기 수납 공간의 내부면을 따라 광의 효율을 높이기 위해 램프(221a)로부터 출사된 광을 반사시키는 반사판(223)이 배치되고, 반사판(223)의 상부로 램프 어셈블리(221)에 구비되는

램프들이 나란히 설치된다. 또한 바텀 샤시(225)에는 램프 어셈블리(221)와 일정 간격으로 이격하여 광조절부(222)가 안착된다.

- <76> 미들 샤시(230)는 바텀 샤시(225)의 상부면에 설치되어 광조절부(222)가 바텀 샤시(230)의 상부 방향으로 이탈되는 것을 방지하고, 광조절부(222)의 상부에 액정 패널(210)이 안착된다.
- <77> 탑 샤시(240)는 도전성의 메탈 재질로 이루어져, 바텀 샤시(225)의 외주면과의 체결을 통해 미들 샤시(230)에 안착된 액정 패널 어셈블리(210)를 고정한다.
- <78> 이상에서는 액정 패널의 하부에 직하형 백라이트 어셈블리를 채용하는 액정 표시 장치를 하나의 실시예로 하여 설명하였으나, 도광판을 갖는 에지형 백라이트 어셈블리를 채용하더라도 램프 구동에 의해 발생하는 전기적 노이즈 성분이 액정 패널에 유입되는 것을 차단할 수 있을 것이다.
- <79> 한편, 상기 전자파 차폐라인에 유기되는 전하들은 별도로 구비되는 경로를 통해 그라운드시킬 수도 있을 것이다. 그러면, 후술하는 도면들을 참조하여 상기한 그라운드 처리의 다양한 예들을 설명한다.
- <80> 도 7은 상기한 도 6의 일부를 발췌하여 설명하기 위한 사시도이다.
- <81> 도 6과 도 7을 참조하면, 램프 어셈블리(221)와 반사판(223)을 수납하는 몰드 프레임(224)에는 내측 방향으로 형성된 단턱부재를 이용하여 확산플레이트(222a)를 포함하는 광조절부(222)를 지지한다.
- <82> 확산플레이트(222a)의 배면에 형성된 전자파 차폐라인(222f)을 그라운드시키기 위해 도전성 테이프(235)가 몰드 프레임(224)의 단턱부재로부터 외측벽까지 연장된다. 이때 도전성 테이프(235)에 접하는 확산플레이트(222a)의 배면에는 상기 도전성 테이프(235)와 전자파 차폐라인(222f)이 전기적으로 접촉될 수 있도록 보호층(222g)의 일부를 개구시킨다.
- <83> 상기한 구조를 통해 전자파 차폐라인에 유기된 전하들은 상기 도전성 테이프를 경유하여 외부로 그라운드시킬 수 있다.
- <84> 도 8은 본 발명의 일 실시예에 따른 액정 표시 장치의 일부를 발췌하여 설명하기 위한 단면도이다.
- <85> 도 4 내지 도 8을 참조하면, 액정 표시 장치에 구비되는 확산플레이트(222a)의 배면에 전자파 차폐라인(222f)이 구비되어 하부에 구비된 램프(221a)로부터 발산된 전기적 노이즈 성분이 어레이 기관(211a)에 미치는 영향을 최소화시킨다.
- <86> 또한, 본 발명에 따른 전자파 차폐라인(222f)은 별도로 구비되는 도전성 테이프(235)에 접촉하여 전자파 차폐라인(222f)에 유기된 전하를 바텀 샤시(225)로 그라운드시킨다.
- <87> 구체적으로, 도전성 테이프(235)의 일면은 몰드 프레임(224)의 단턱부재로부터 외측벽까지 연장되고, 타면은 확산플레이트(222a)에 형성된 전자파 차폐라인과 접하면서 확산플레이트의 측면, 미들 샤시(230)의 하부면 및 내측벽면을 경유하여 바텀 샤시(225)의 내측벽면과 접한다.
- <88> 이상에서는 전자파 차폐라인(222f)을 그라운드시키기 위한 일례로서, 도전성 테이프(235)가 미들 샤시(230)와 바텀 샤시(225)간에 삽입되는 것을 설명하였으나, 당업자라면 미들 샤시(230)에 일정 홀(미도시)을 형성하고, 형성된 홀에 도전성 테이프(235)를 통과시켜 미들 샤시(230)와 바텀 샤시(225)간에 형성된 일종 공극까지 연장시키므로써 그라운드시킬 수도 있을 것이다.
- <89> 이상의 실시예에서는 확산플레이트의 배면에 형성된 전자파 차폐라인을 그라운드 처리하기 위해 도전성 테이프만을 이용하는 것을 설명하였다. 하지만, 이러한 도전성 테이프에 부가하여 도전성 클립이나 도전성 스크류 등을 이용하여 메탈 재질의 바텀 샤시나 탑 샤시에 접촉시켜 그라운드시킬 수도 있다. 그러면 이러한 도전성 재질을 더 구비하여 그라운드 처리하는 실시예들을 첨부하는 도면들을 참조하여 설명한다.
- <90> 도 9는 본 발명의 또 다른 실시예에 따른 액정 표시 장치를 발췌하여 설명하기 위한 단면도이다.
- <91> 도 9를 참조하면, 몰드 프레임(325)의 서로 연결된 복수의 측벽들에 의해 정의되는 수납공간에 반사판(323), 백라이트 유니트(321), 광조절부재(322) 및 액정 패널(311)이 순차적으로 수납된다.
- <92> 구체적으로, 액정 패널(311)은 어레이 기관(311a)과, 컬러 필터 기관(311b)과, 어레이 기관(311a)과 컬러 필터 기관(311b)간에 충전된 액정층(미도시)과, 어레이 기관(311a)의 하부에 구비되는 제1 편광판(311c)과, 컬러 필터 기관(311b)의 상부에 구비되는 제2 편광판(311d)을 포함한다.

- <93> 또한, 광조절부재(322)는 확산플레이트(322a)와, 상기 확산플레이트(322a)의 상부에 순차적으로 안착되는 확산시트(322b)와, 복수의 프리즘 시트들(322c, 322d), 보호 시트(322e)를 포함하고, 확산플레이트(322a)의 배면에 그물망 구조로 형성된 전자파 차폐라인(322f)과, 전자파 차폐라인(322f) 및 확산플레이트(322a)를 덮는 보호층(322g)이 형성된다.
- <94> 물론 도면상에서는 몰드 프레임(325)에 형성된 단턱이 광조절부재(322)의 최하부에 구비되는 확산플레이트(322a)를 지지하는 것만 도시하였으나, 액정 패널(311)의 어레이 기관(311a)까지 지지할 수도 있다.
- <95> 몰드 프레임(325)의 측벽의 상면에는 도전성 클립(360)의 제1 날개부재가 접촉되고, 몰드 프레임(325)의 측벽의 저면에는 도전성 클립(360)의 제2 날개부재가 접촉되어 있다. 이때, 도전성 클립(360)의 제1 및 제2 날개부재는 일정 텐션(Tension)에 의해 서로를 향하는 복원력을 각각 측벽의 상면 및 저면에 가한다. 따라서, 도전성 테이프(335)는 안정적으로 몰드 프레임(325)의 측벽의 상면 및 측면에 결합되고, 도전성 클립(360)과도 접촉 상태를 유지한다. 여기서, 몰드 프레임(325)의 외측벽에는 일정 깊이의 홈이 더 형성되어 도전성 클립(360)에 형성된 돌출부재(361)와의 체결을 통해 접촉 상태를 더 견고하게 할 수도 있다.
- <96> 이후, 몰드 프레임(325)과 대향하여 도전성의 메탈 재질로 이루어진 탑 샤시(340)가 결합되면, 탑 샤시(340)의 측벽의 내측면은 도전성의 메탈 재질로 이루어진 도전성 클립(360)의 몸체부와 접촉된 상태를 유지한다. 따라서, 도전성 테이프(335)는 도전성 클립(360)에 의해 탑 샤시(340)와도 전기적으로 도전된 상태를 유지한다.
- <97> 도 10은 본 발명의 또 다른 실시예에 따른 액정 표시 장치를 발체하여 설명하기 위한 단면도이다.
- <98> 도 10을 참조하면, 몰드 프레임(425)의 서로 연결된 복수의 측벽들에 의해 정의되는 수납공간에 반사판(423), 백라이트 유니트(421), 광조절부재(422) 및 액정 패널(411)이 순차적으로 수납된다.
- <99> 몰드 프레임(425)의 측벽의 상면에는 도전성 클립(460)의 제1 날개부재가 접촉되어 있고, 몰드 프레임(425)의 측벽의 저면에는 도전성 클립(460)의 제2 날개부재가 접촉되어 있다. 이때 도전성 클립(460)의 제1 및 제2 날개부재는 일정 텐션(Tension)에 의해 서로를 향하는 복원력을 각 측벽의 상면 및 저면에 가한다. 따라서, 도전성 테이프(435)는 안정적으로 몰드 프레임(425)의 측벽의 상면 및 측면에 결합되고, 도전성 클립(460)과도 접촉 상태를 유지한다.
- <100> 이후, 몰드 프레임(425)과 대향하여 탑 샤시(440)를 결합하면, 탑 샤시(440)의 측벽의 내측면이 도전성 클립(460)의 몸체부와 접촉된 상태를 유지한다. 그리고, 탑 샤시(440)에 형성된 체결공과 도전성 클립(460)에 형성된 체결공을 관통하여 몰드 프레임(425)에 형성된 체결홈에 도전성 스크류(461)를 체결한다. 따라서, 도전성 테이프(435)는 도전성 클립(460)과 도전성 스크류(461)에 의해 탑 샤시(440) 및 바텀 샤시(424)에 전기적으로 도전된 상태를 안정적으로 유지한다.
- <101> 이상에서는 실시예를 참조하여 설명하였지만, 해당 기술 분야의 숙련된 당업자는 하기의 특허 청구의 범위에 기재된 본 발명의 사상 및 영역으로부터 벗어나지 않는 범위 내에서 본 발명을 다양하게 수정 및 변경시킬 수 있음을 이해할 수 있을 것이다.

**발명의 효과**

- <102> 이상에서 설명한 바와 같이, 본 발명에 따르면 백라이트 어셈블리에 구비되는 확산플레이트의 배면 또는 상부면에 그물망 구조의 전자파 차폐라인을 형성함으로써, 상기 백라이트 어셈블리에 구비되는 램프에 의해 발생된 전기적 노이즈 성분이 어레이 기관에 유입되어 디스플레이에 미치는 악영향을 제거할 수 있다.
- <103> 또한, 확산플레이트의 배면 또는 상부면에 구비되는 전자파 차폐라인을 별도로 형성하지 않더라도 상기 확산플레이트 형성시 내부에 그물망 구조를 형성하도록 도전성 입자를 첨가함으로써 상기 전자파, 즉 전기적 노이즈 성분에 의한 악영향을 제거할 수 있다.
- <104> 또한, 상기 전자파 차폐라인을 확산플레이트의 배면 또는 상부면 전체에 형성하지 않더라도 전자파가 많이 발생하는 핫전극 영역에 부분적으로 형성하더라도 상기 전자파에 의한 악영향을 제거할 수 있다.

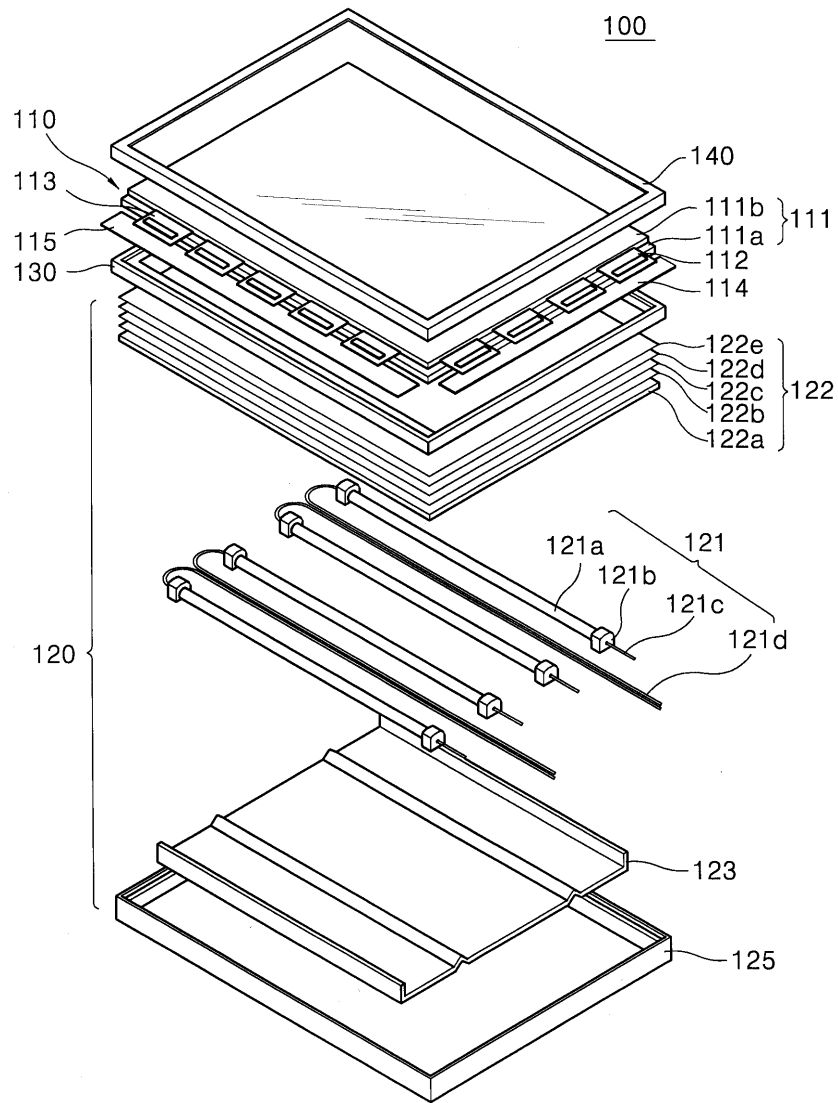
**도면의 간단한 설명**

- <1> 도 1은 일반적인 액정 표시 장치를 나타낸 분해 사시도로서, 특히 직하형 액정 표시 장치를 나타낸다.
- <2> 도 2는 본 발명의 실시예에 따른 액정 표시 장치를 개략적으로 도시한 투시도이다.

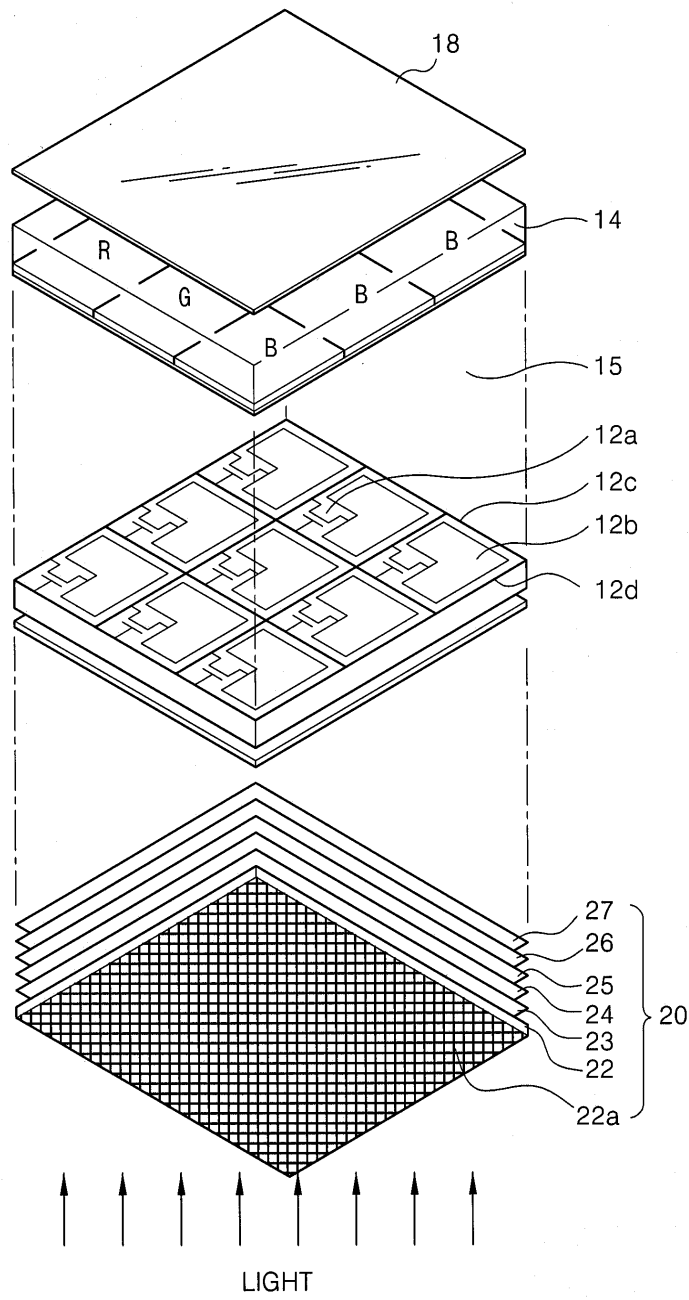


도면

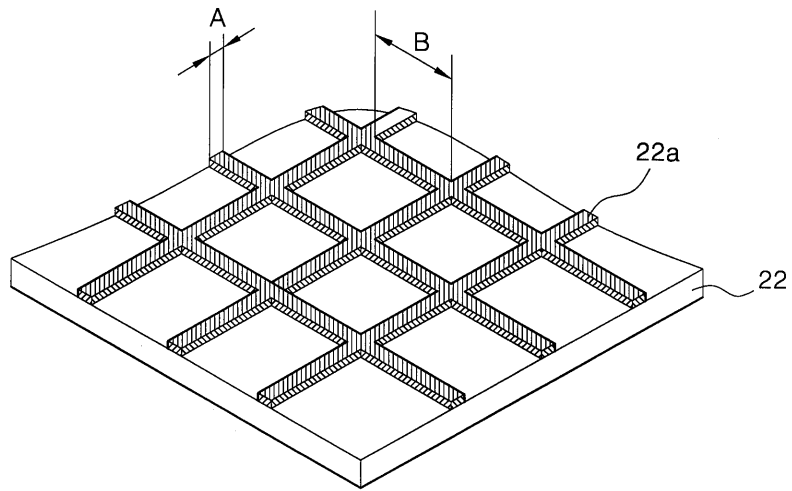
도면1



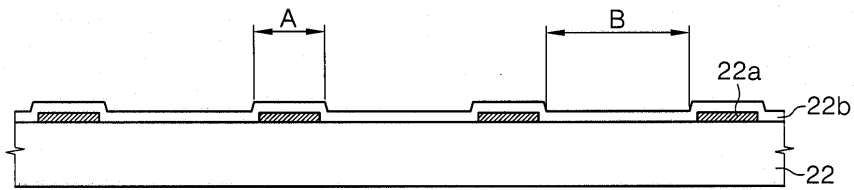
도면2



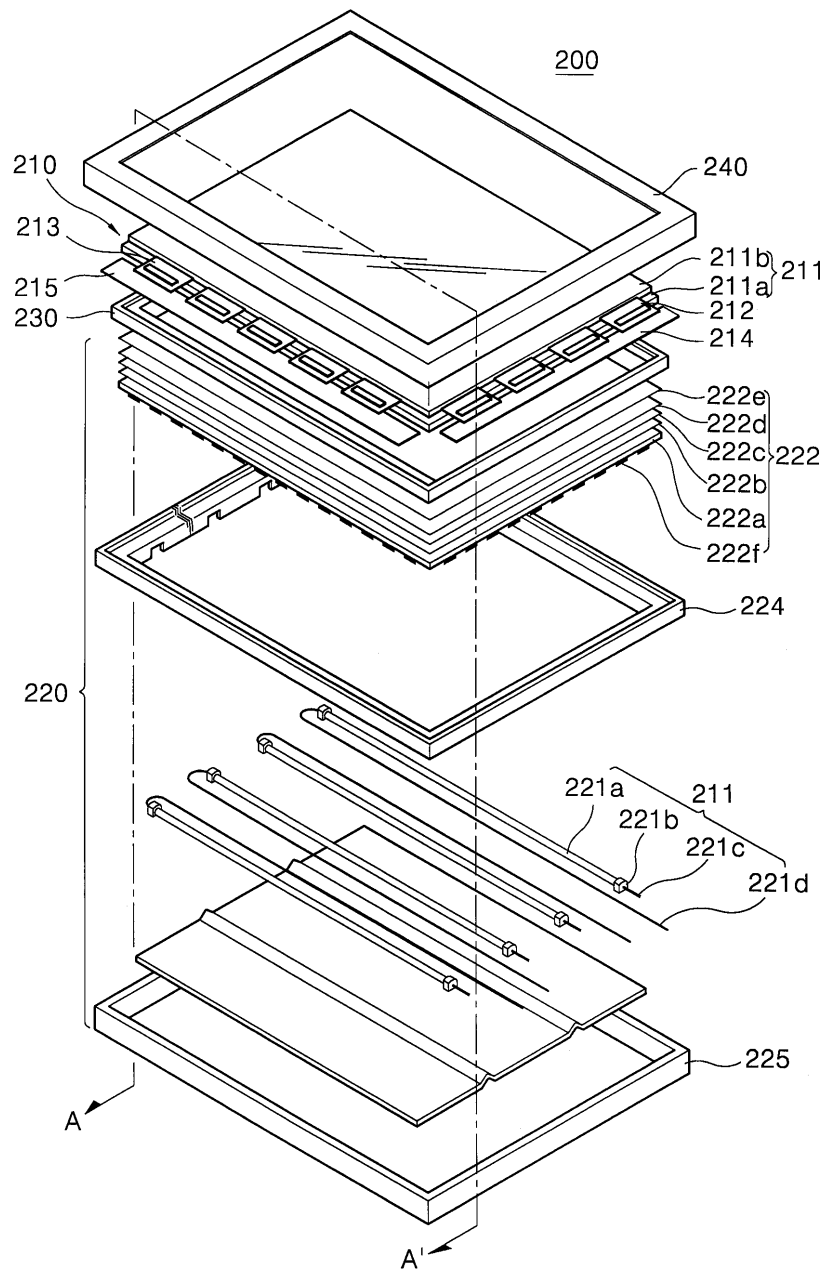
도면3



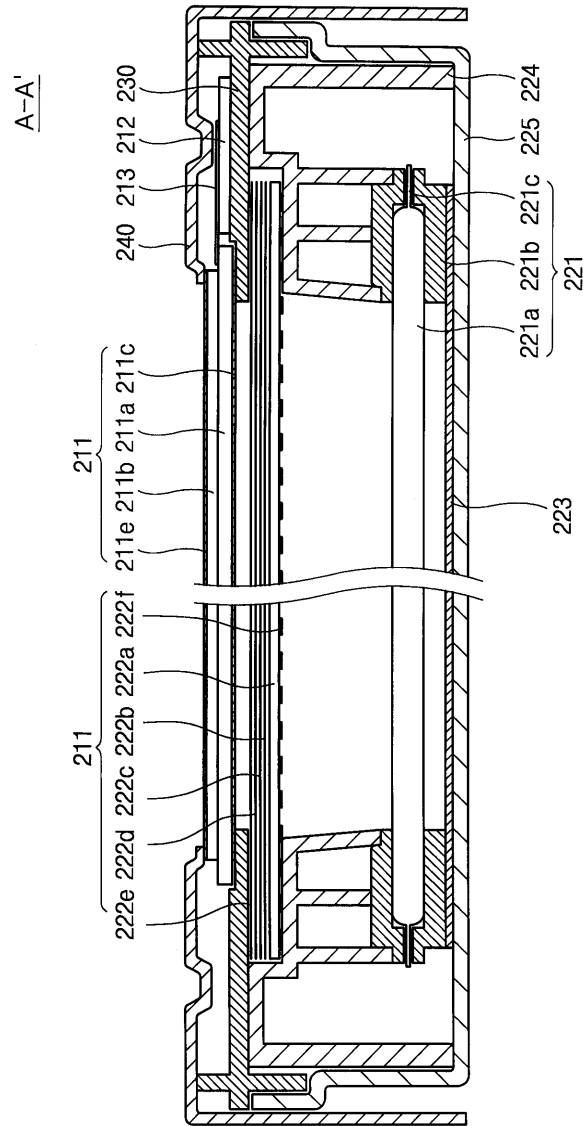
도면4



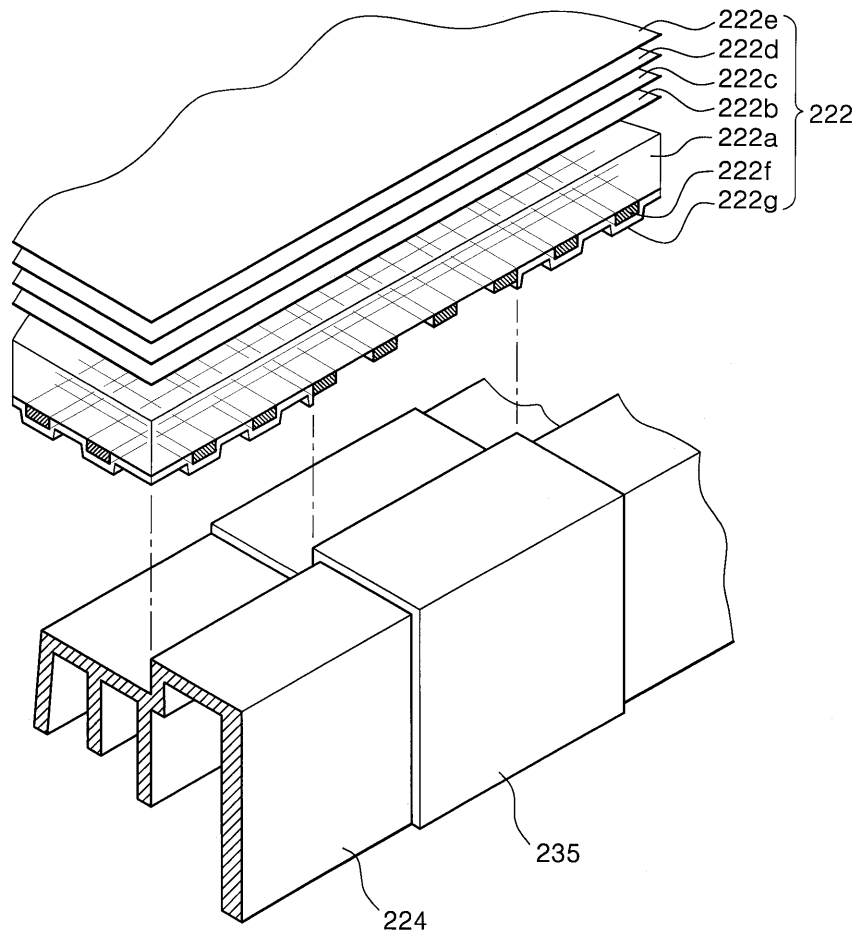
도면5



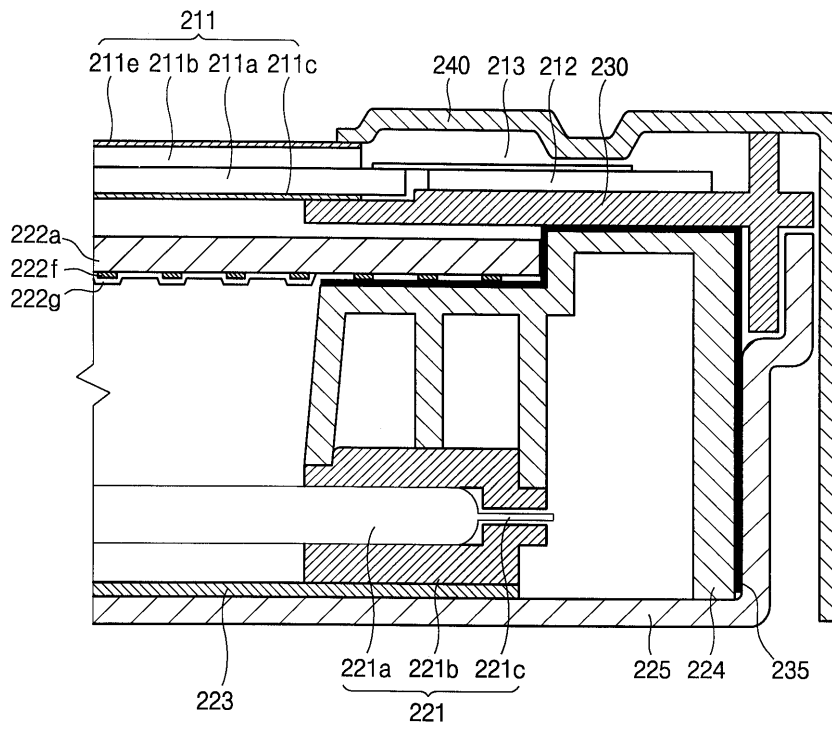
도면6



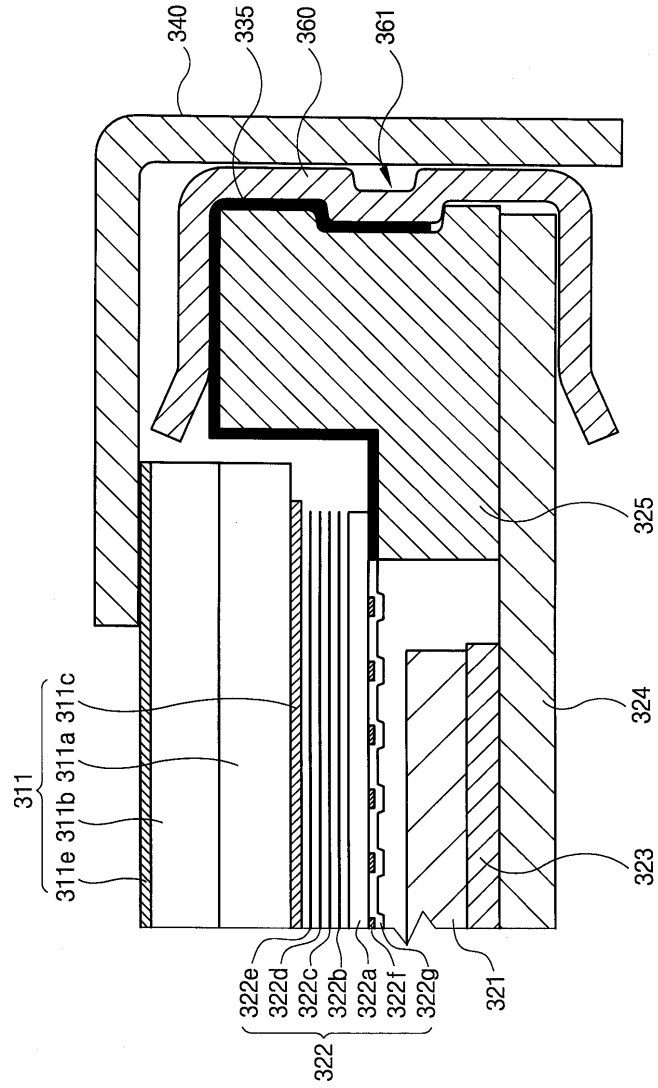
도면7



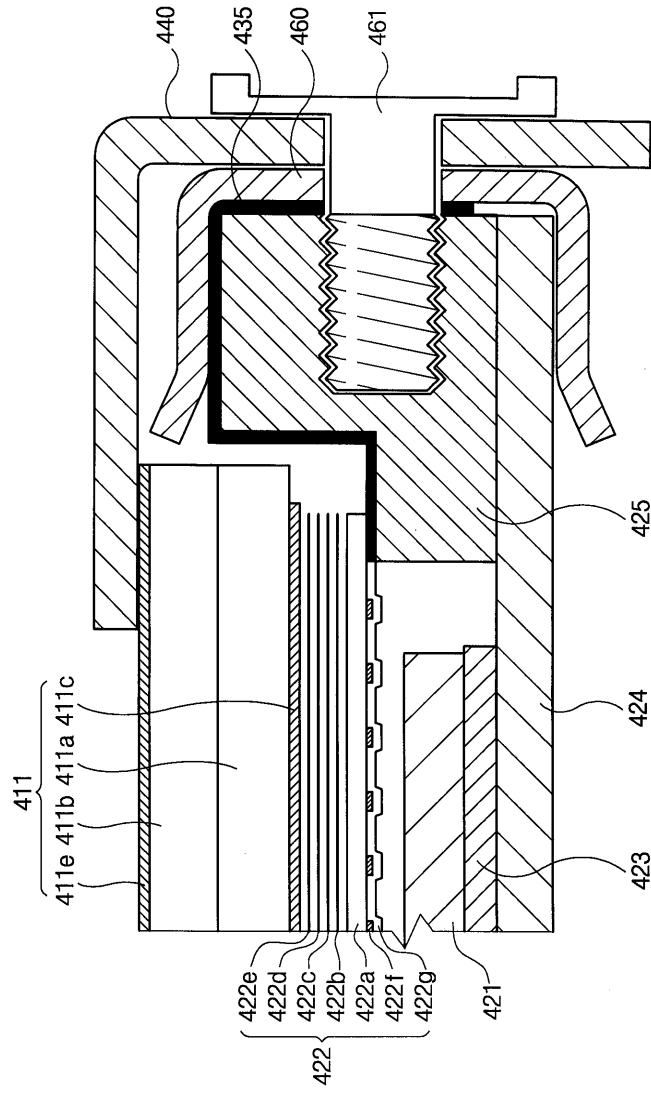
도면8



도면9



도면10



专利名称(译)	背光组件和具有该背光组件的液晶显示装置		
公开(公告)号	<a href="#">KR100913307B1</a>	公开(公告)日	2009-08-26
申请号	KR1020020079141	申请日	2002-12-12
[标]申请(专利权)人(译)	三星电子株式会社		
申请(专利权)人(译)	三星电子有限公司		
当前申请(专利权)人(译)	三星电子有限公司		
[标]发明人	HAN BYUNGWOONG 한병웅 PARK JONGDAE 박종대 LEE JEONGHWAN 이정환		
发明人	한병웅 박종대 이정환		
IPC分类号	G02F1/13357 F21V8/00 F21Y103/00 G02F1/13 G09F9/00 G02F1/1335		
CPC分类号	G02F2201/46 G02F1/133604 G02F1/133608 G02F2001/133334		
代理人(译)	PARK , YOUNG WOO		
其他公开文献	KR1020040051243A		
外部链接	<a href="#">Espacenet</a>		

摘要(译)

公开了一种用于防止由灯产生的电磁波的不利影响的液晶面板和具有该液晶面板的液晶显示装置。阵列基板通过与滤色器基板的组合来容纳液晶层，并且由从外部提供的低电压驱动，以改变液晶层的布置，以使用透过滤色器基板的光来显示图像。电磁波屏蔽构件形成在漫射板的后表面上，以阻挡由灯的驱动产生的高压电磁波流入阵列基板。因此，可以减少由灯驱动产生的高压电磁波对低压驱动液晶面板的影响，并且可以减少对显示屏的不利影响。

