

(19)  
(12)

(KR)  
(B1)

(51) 。 Int. Cl. 7  
G02F 1/13357

(45)  
(11)  
(24)

2002 11 11  
10 - 0359969  
2002 10 24

(21) 10 - 2001 - 0015442  
(22) 2001 03 24

(65) 2001 - 0090555  
(43) 2001 10 18

(30) 2000 - 083881 2000 03 24 (JP)

(73) 가 가 가 4 6

(72) 3550

(74)

:

(54)

2

1



, .  
, .

, .

) ( ) ,

, .

( ) ( )

, .

《 가 》

2

가 . 2

, .

(1) [ (1) (1A, 1B) : (1A)] [ : (1B)]

(1A) (5) (1B) (6)가

x (1A, 1B) y (2)가 (2)  
(4) (3) y (3) x

TFT , TFT (4)  
가 가 .

TFT , (2) 가 가 ,  
(3) ( ) (1B) , (1A)  
(IC: 5) .

(5) (3) (5) (3)

가 , (4) ( ) (1B) ,  
(1A) (IC: 6) .

(6) (4) (6) (4)

(10)[ (10)] (5) (6)가 (1)  
(6) (10) (10) (11) , (5)  
(12)가 .

(12) [ (15), (16A),  
(16B)] (5) (6) .

(1) (5) (5)  
[ (15)] .

(15) 가 (10) , ,  
(10) (18) .

(10) (12) (10) , (18),  
(15) (5) .

(1) (6) , (6)  
(16A, 16B) .

(16A, 16B) 가 (10) , ,  
(10) (19A, 19B) .

(10) (12) (10) , (19  
A, 19B), (16A, 16B) (6)

(6) (16A, 16B) , 2  
( ) , 2 x x 가  
x ( , x )  
2 .

(10) (16B) (19B) (12) (6) (16A) (19A)

(10) (22) (23) (24) 가

(10) (12)

2 (1), (15), (16A, 16B), (10)

(10) (1) (15) (16A, 16B)

(10)

(外) 가

《 》

3

3 (700), (上) (800) (400), (300), (500), (中)

[ ]

(400) (1) IC (1) IC

IC(5), IC(6) IC

(15) 16(16A, 16B)

(10) (15) (16A, 16B)

(100) IC(5), IC(6) IC

(1) (3) (4)

(1) 가

4

3 (1A) , x (3) (50)

(3, 50) y (4)

(3) (50) [ (3)

] (50) ±y

, y (50)

가 (50)

(50) 가 (50A) 3 y

(50A) (3)

2 (4) , 1

(3), (50) (50A) (1A)

(3)

(4) TFT (3) (50) CStg

(51) Si TFT (51) (2)

(3) 가 TFT

(2) y TFT x (2)

(51) (2A) (51)

(53) (53) TFT 5(3A) (53)

(53) (50) x TFT (50A) y (53A) y

(53) Cstg (50) Cstg (50) TFT가

(53)

(P) TFT (2A) (53A) (51) (Ohmic Contact)

(1) TFT, (2), (53) Cstg가

3 ( : 1B)

3 (54) 가

(54) 가

x (54) [ (2) ] CF 2

가

[ ]

(400) (300)

y (300) , 5 , x  
(400) (36) : 35) , (35)

(36) (36) , (35) (y )  
(35) 가,

(36) (35) ( : 37) , (37)  
(38) (35) 가 , (35) ( 5 y )

[ ]

(500) , (300)

00) , (500) , ( ) (3  
( )

(400) (300) 가 (35) , ,

(500) 가 , (700)

《 》

1 , (300) (36) (10)  
1 5 1-1

(10) IC(5) , IC(6) (15) (16)

(10) (51) (52) , (51)  
(36) (52) (36)

, (52) (51) 1 x y  
(52) (52) (51) [ (51)  
( ) ]  
(51) ( ) (51)

(36) (35) 가  
(36) (300) , 1 ,  
가

(36) (35) , (36) (52)  
(51) (51) (36) (36) [ (36)  
(35) (36) ] . (36)

(51) (52) (36) [ (36)  
(51) ] (36: )

가 (36) , ( ) ( )

(36) ( ) , ( ) (52)  
( ) 가 .

h , 가 (51)

가 (51) , h 가 .

(51) (36) (300)

6 , (51) (55) (36)

(55)

(300) (51) (36) (300) (51) (300) (52) (51)  
(36) (300) (500)

(51) (36) ( )  
( )가 (36) , )  
( 가 , ) (36) 가

가

가

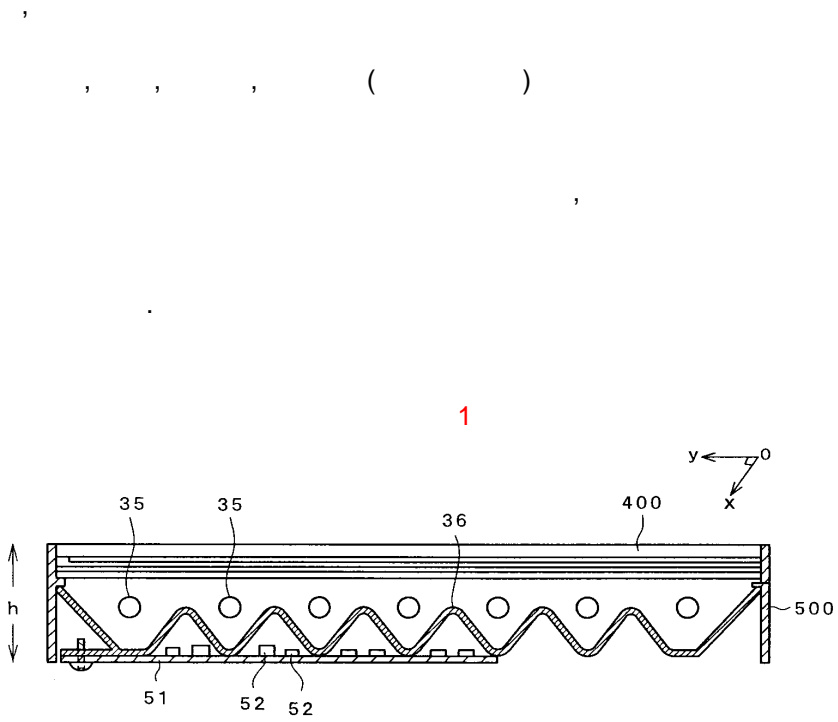
(57)

1.

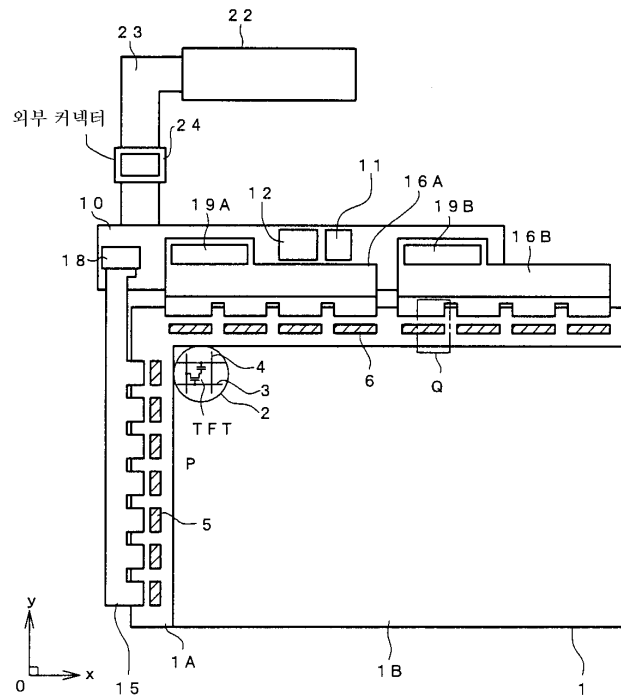
2.

3.

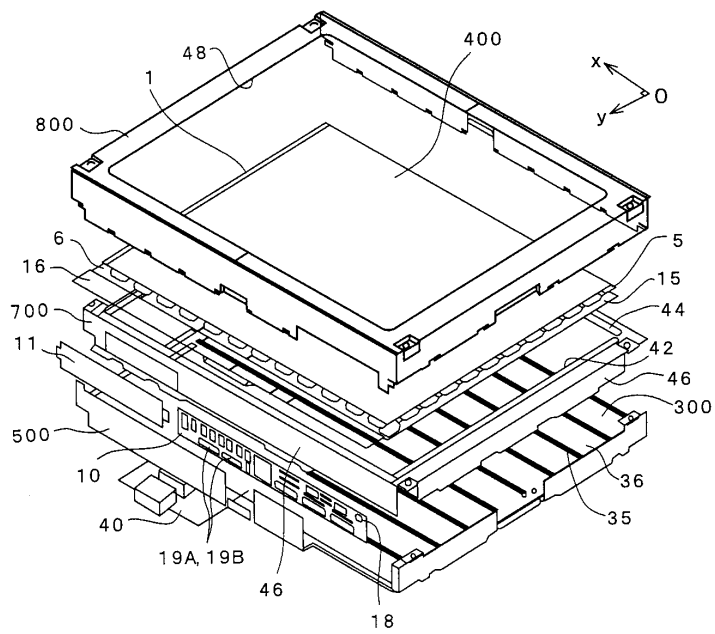
4.



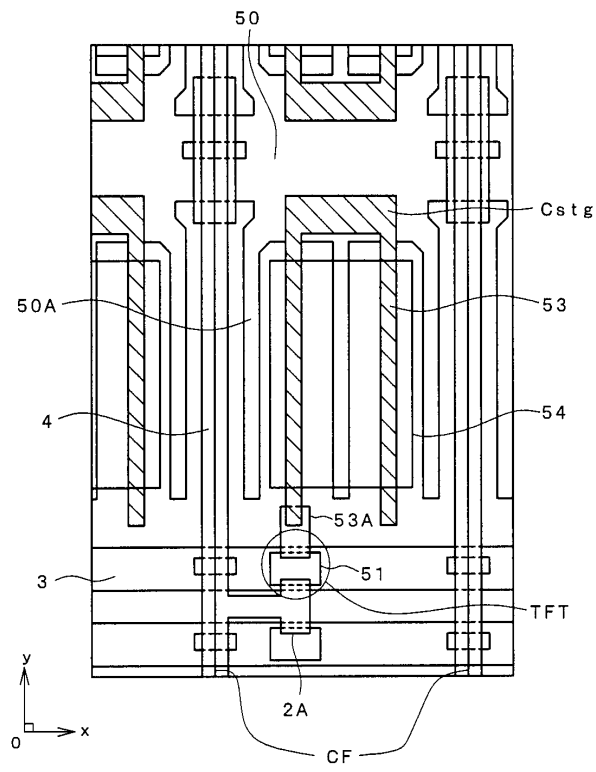
2



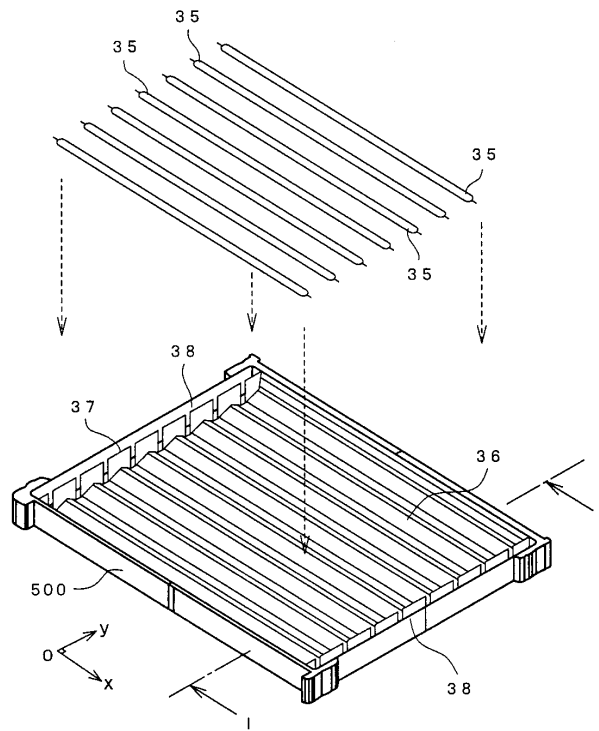
3



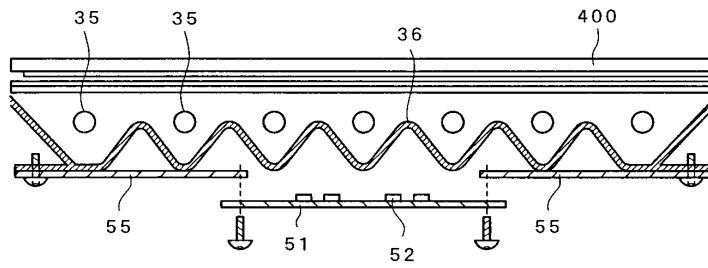
4



5



6



专利名称(译)	液晶显示器		
公开(公告)号	<a href="#">KR100359969B1</a>	公开(公告)日	2002-11-11
申请号	KR1020010015442	申请日	2001-03-24
[标]申请(专利权)人(译)	日立HITACHI SEISAKUSHODBA		
申请(专利权)人(译)	株式会社日立制作所		
当前申请(专利权)人(译)	株式会社日立制作所		
[标]发明人	KITADA DAKAAKI		
发明人	KITADA,DAKAAKI		
IPC分类号	G02F1/13 G02F1/1335 G09F9/00 G02F1/13357 G02F1/1333		
CPC分类号	G02F1/13452 G02F2001/133612 G02F1/133605 G02F1/133604 G02F1/133608		
代理人(译)	CHANG, SOO KIL		
优先权	2000083881 2000-03-24 JP		
其他公开文献	KR1020010090555A		
外部链接	<a href="#">Espacenet</a>		

摘要(译)

它使液晶显示器的深度厚度变小。并且本发明的目的是提供一种具有波形表面的液晶显示器，并且背光单元的反射器将电子元件布置在反射器的波的后侧的电路板上固定，使得电子元件为位于电路板后侧的凹槽和反射波之间，并且包括设置在该LCD面板和LCD面板的后侧的背光单元。液晶显示器，电路板，反射器，驱动电路，透明基板，冷阴极荧光灯。

