

(19)
(12)

(KR)
(A)

(51) 。 Int. Cl.7
G02F 1/133

(11)
(43)

10-2004-0008915
2004 01 31

(21) 10-2002-0042653
(22) 2002 07 19

(71) 416

(72) 105 402

312

487 B02

(74)
:

(54)

(backlight)

1

2

3

(backlight), (inverter), Adaptive Backlight Controller(ABC)

1

가 ,
 가 ,
 GB Data), (30) (10) (70) (SYNC) (graphic source, (CLK) (20) RGB (30) (RGB Data) (70) (R
 ay) (60) (Vgate) (30) (10) (20) (Vgate) (Vgray) (on) (Vgr 가 (off)
 e) (20) (20) (70) (10) (10) (60) IC (Vgat
 (latch) (30) (30) (10) (70) RGB IC (Vgray)
 가 (10) 1 (50)가
 1 2 (40) (70) (70) (duty)가
 2a 1 2 (40) 1 2 (70) 2
 , 2b 2 , 2c
 , (50) 3
 2), 1 (511), 2 (513) (Q1), (L) (53) 2 (512) (50) 1 (51) 2 (51), 1 (512) (5
 1 (511) RGB 1 (70) 1 (511) RGB 1
 , 2a (scaling) 1 1 RGB 가
 가 (domain)
 2 (512) 2 (70) 2 1 2
 2b 가 2b 가 1 2
 (frame frequency)

(513) 1 2 / , 2c 2a

(Q1) (513) (L) (53) (53) 가 (52) (53) (Q1) (Q1)가 (Q1)가 (513)

(53) (C) (Q1) (L) (transformer) (T1, T2) 가 2 (T3) (40)가 (Q2, Q3)가 /

(53) (Royer converter) (Self-resonated type push-pull converter) (Excited type half bridge converter)

가 , 2 1 , 가 , 2 가 1 , 가 , 2

(57)

1.

; ; ; ; 1 ; 가 ; 2 1 , 1 2 ;

가

.

1 2. ,

1 1 ;
2 2 ;

1 2 1 2 ,

.

2 3. ,

1 ,
1 ,

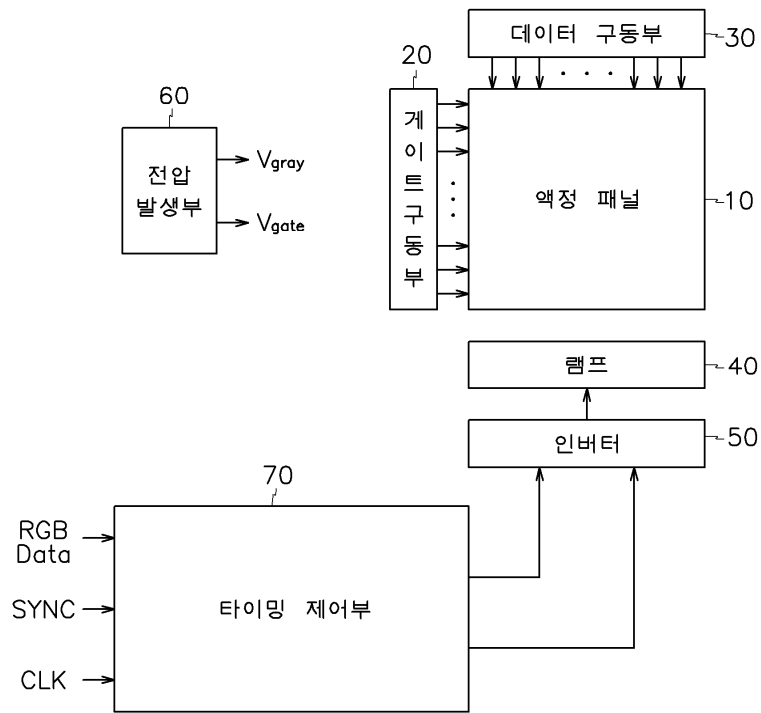
3 4. ,

1 1 .

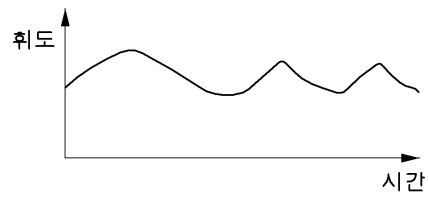
2 5. ,

1 , 2 .

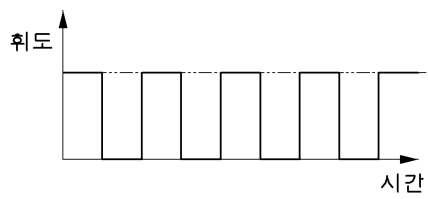
1



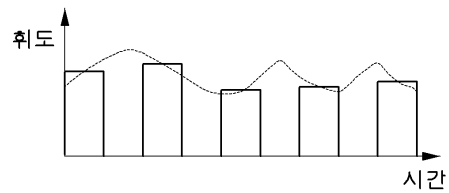
2a



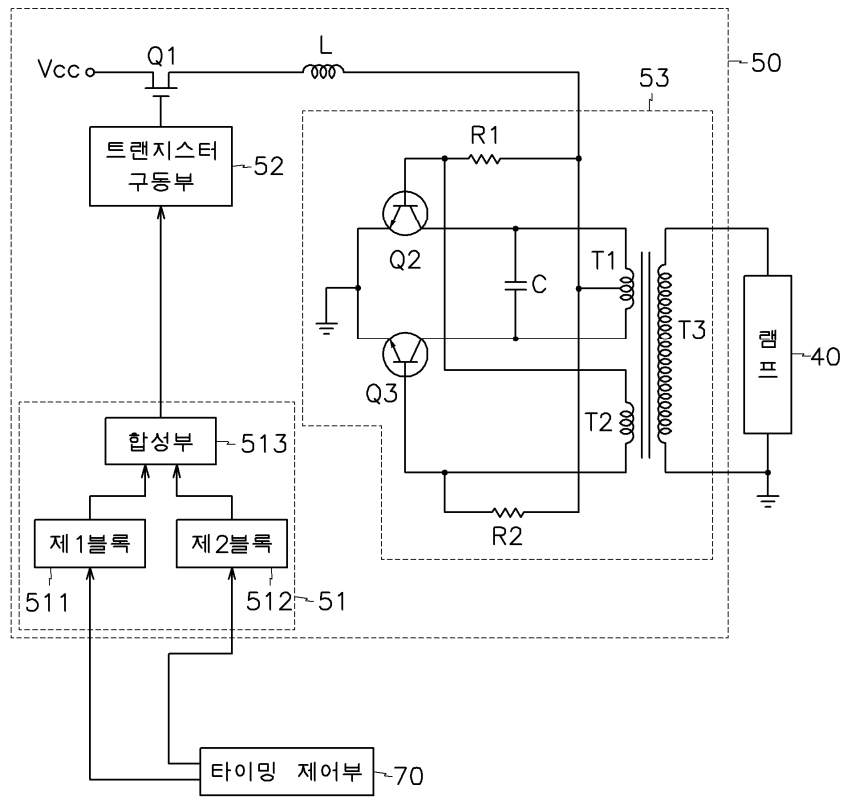
2b



2c



3



专利名称(译)	液晶显示器		
公开(公告)号	KR1020040008915A	公开(公告)日	2004-01-31
申请号	KR1020020042653	申请日	2002-07-19
[标]申请(专利权)人(译)	三星电子株式会社		
申请(专利权)人(译)	三星电子有限公司		
当前申请(专利权)人(译)	三星电子有限公司		
[标]发明人	KANG MOONSHIK 강문식 LEE INNSUNG 이인성 HAN SONGYI 한송이		
发明人	강문식 이인성 한송이		
IPC分类号	G09G3/36 G09G3/34 G02F1/13357 G02F1/133		
CPC分类号	G09G3/3648 G02F1/133604 G09G2360/16 G09G2320/064 G09G2330/02 G09G2320/0285 G09G3/3406 G09G2320/0646 G09G2320/0261 G09G2320/0633		
其他公开文献	KR100825107B1		
外部链接	Espacenet		

摘要(译)

本发明涉及背光的亮度，以便提高接收图像数据的信息的运动图像的可见性，以及信号处理和有机地处理驱动的模式。根据本发明，作为具有根据块的预定脉冲占空比的第二亮度控制信号的块，创建并同步信号，该第一亮度控制信号具有根据所创建的逆变器内的图像数据的亮度分布的模拟值。包括在内。通过组织在束分支块中产生的亮度控制信号，可以改善运动图像的可视性，以便在根据合成的亮度控制信号进行合成之后控制背光。因此，可以去除屏幕的磨损。同时，可以实现运动图像的可见度增加。背光，逆变器和自适应背光控制器(ABC)。

