



(19) 대한민국특허청(KR)
(12) 등록특허공보(B1)

(45) 공고일자 2014년01월27일
 (11) 등록번호 10-1356092
 (24) 등록일자 2014년01월21일

(51) 국제특허분류(Int. Cl.)
 G02F 1/1335 (2006.01) G02F 1/1343 (2006.01)
 (21) 출원번호 10-2006-0099330
 (22) 출원일자 2006년10월12일
 심사청구일자 2011년10월04일
 (65) 공개번호 10-2007-0042454
 (43) 공개일자 2007년04월23일
 (30) 우선권주장
 JP-P-2005-00303028 2005년10월18일 일본(JP)
 (56) 선행기술조사문헌
 JP2002182228 A*
 KR1020030091758 A*
 KR1020050016098 A*
 *는 심사관에 의하여 인용된 문헌

(73) 특허권자
 가부시키가이샤 한도오따이 에네루기 켄큐쇼
 일본국 가나가와켄 아쓰기시 하세 398
 (72) 발명자
 우오치 히데키
 일본국 243-0036 가나가와켄 아쓰기시 하세 398
 가부시키가이샤한도오따이 에네루기 켄큐쇼 내
 (74) 대리인
 황의만

전체 청구항 수 : 총 11 항

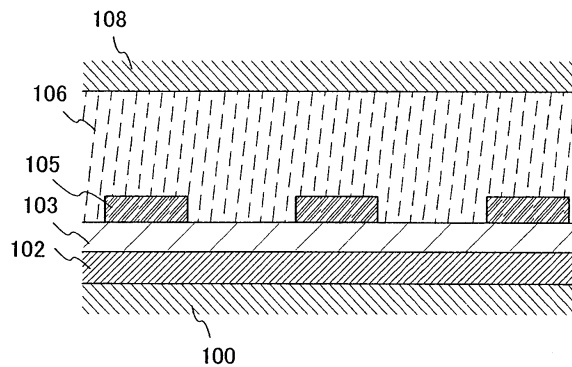
심사관 : 장경태

(54) 발명의 명칭 액정 표시장치

(57) 요약

본 발명은, 횡전계 방식의 액정 표시장치로서, 실외에서도 선명한 표시를 가능하게 하는 휴대형 전자기기용 모니터를 제공하기 위해, 횡전계 방식의 액정 표시장치에 반사 전극을 제공하는 것을 특징으로 한다. 반사 전극을 제공함으로써, 실외에서 자연광을 효율 좋게 반사할 수 있고, 선명한 표시를 제공할 수 있다. 또한, 요철을 가진 반사 전극을 제공함으로써, 반사가 향상될 수 있다. 또한, 본 발명은 실외에서도 선명한 표시를 가능하게 하는 것과 같은 횡전계 방식의 액정 표시장치를 제공한다.

대표도 - 도1



특허청구의 범위

청구항 1

삭제

청구항 2

삭제

청구항 3

삭제

청구항 4

제1 기관과;

상기 제1 기관 위의 공통 전극과; 상기 공통 전극은 투광성이고,

상기 공통 전극 위의 제1 절연층과;

상기 제1 절연층 위의 화소 전극과; 상기 화소 전극은 투광성이고,

상기 화소 전극 위의 액정층과; 상기 액정층은 액정 분자를 포함하고,

상기 액정층 위의 제2 기관과;

상기 제2 기관 위의 제2 절연층과; 상기 제2 절연층의 표면은 요철 형상을 가지고,

상기 제2 절연층 위의 반사 전극을 포함하고, 상기 반사 전극의 표면은 상기 요철 형상에 부합하는 형상을 가지고,

상기 액정층은 상기 공통 전극과 상기 화소 전극과의 사이에서 전계를 발생시키는 횡전계 방식에 의해 구동되는, 액정 표시장치.

청구항 5

제1 기관과;

상기 제1 기관 위의 공통 전극과; 상기 공통 전극은 투광성이고,

상기 공통 전극 위의 제1 절연층과;

상기 제1 절연층 위의 화소 전극과; 상기 화소 전극은 투광성이고,

상기 화소 전극 위의 액정층과; 상기 액정층은 액정 분자를 포함하고,

상기 액정층 위의 평탄화막과;

상기 평탄화막 위의 반사 전극과;

상기 반사 전극 위의 제2 절연층과; 상기 제2 절연층의 표면은 요철 형상을 가지고, 상기 반사 전극의 표면은 상기 요철 형상에 부합하는 형상을 가지고,

상기 제2 절연층 위의 제2 기관을 포함하고,

상기 액정층은 상기 공통 전극과 상기 화소 전극과의 사이에서 전계를 발생시키는 횡전계 방식에 의해 구동되는, 액정 표시장치.

청구항 6

제1 기관과;

상기 제1 기관 위의 제1 절연층과; 상기 제1 절연층의 표면은 요철 형상을 가지고,

상기 제1 절연층 위의 공통 전극과; 상기 공통 전극은 투광성이고, 상기 공통 전극의 표면은 상기 요철 형상에

부합하는 형상을 가지고,

상기 공통 전극 위의 반사 전극과; 상기 반사 전극의 표면은 상기 요철 형상에 부합하는 형상을 가지고,

상기 반사 전극 위의 제2 절연층과;

상기 제2 절연층 위의 화소 전극과; 상기 화소 전극은 투광성이고,

상기 화소 전극 위의 액정층과; 상기 액정층은 액정 분자를 포함하고,

상기 액정층 위의 제2 기판을 포함하고,

상기 액정층은 상기 공통 전극과 상기 화소 전극과의 사이에서 전계를 발생시키는 횡전계 방식에 의해 구동되는, 액정 표시장치.

청구항 7

제1 기판과;

상기 제1 기판 위의 제1 절연층과; 상기 제1 절연층의 표면은 요철 형상을 가지고,

상기 제1 절연층 위의 반사 전극과; 상기 반사 전극의 표면은 상기 요철 형상에 부합하는 형상을 가지고,

상기 반사 전극 위의 평탄화막과;

상기 평탄화막 위의 공통 전극과; 상기 공통 전극은 투광성이고,

상기 공통 전극 위의 제2 절연층과;

상기 제2 절연층 위의 화소 전극과; 상기 화소 전극은 투광성이고,

상기 화소 전극 위의 액정층과; 상기 액정층은 액정 분자를 포함하고,

상기 액정층 위의 제2 기판을 포함하고,

상기 액정층은 상기 공통 전극과 상기 화소 전극과의 사이에서 전계를 발생시키는 횡전계 방식에 의해 구동되는, 액정 표시장치.

청구항 8

제 4 항 내지 제 7 항 중 어느 한 항에 있어서,

상기 화소 전극이 ITO로 형성된, 액정 표시장치.

청구항 9

제 4 항 내지 제 7 항 중 어느 한 항에 있어서,

상기 화소 전극에 전기적으로 접속된 트랜지스터를 더 포함하는, 액정 표시장치.

청구항 10

제 4 항 내지 제 7 항 중 어느 한 항에 있어서,

상면에서 본 상기 화소 전극의 형상이 직사각형을 가지는, 액정 표시장치.

청구항 11

삭제

청구항 12

제 4 항 내지 제 7 항 중 어느 한 항에 있어서,

상기 화소 전극에 전기적으로 접속된 트랜지스터를 더 포함하는, 액정 표시장치.

청구항 13

제 12 항에 있어서,

상기 트랜지스터의 게이트와 상기 공통 전극은 같은 층 위에 위치하는, 액정 표시장치.

청구항 14

제 4 항 내지 제 7 항 중 어느 한 항에 있어서,

상기 요철 형상은 오목부 및 볼록부를 포함하고,

상기 볼록부의 높이는 0.1 μm 내지 1 μm 인, 액정 표시장치.

청구항 15

제 4 항 내지 제 7 항 중 어느 한 항에 있어서,

상기 요철 형상은 오목부 및 볼록부를 포함하고,

상기 볼록부의 간격은 5 μm 내지 10 μm 인, 액정 표시장치.

청구항 16

삭제

청구항 17

삭제

청구항 18

삭제

청구항 19

삭제

청구항 20

삭제

청구항 21

삭제

청구항 22

삭제

청구항 23

삭제

청구항 24

삭제

청구항 25

삭제

청구항 26

삭제

청구항 27

삭제

청구항 28

삭제

명세서

발명의 상세한 설명

발명의 목적

발명이 속하는 기술 및 그 분야의 종래기술

- [0014] 본 발명은 실외에서도 선명한 표시를 가능하게 하는 횡전계 방식의 액정 표시장치에 관한 것이다.
- [0015] 액정 표시장치의 액정 구동방법에는, 기판에 대하여 수직으로 전압을 인가하는 종전계 방식과, 기판에 대하여 평행하게 전압을 인가하는 횡전계 방식이 있다. 종전계 방식과 횡전계 방식 모두에는 이점(利點)과 결점이 있다. 예를 들어, 횡전계 방식은, TN(Twisted Nematic) 방식으로 대표되는 종전계 방식에 비하여, 넓은 시야각, 높은 콘트라스트, 높은 계조 표시와 같은 특성을 가지고, 모니터나 텔레비전 용도로서 사용되고 있다. 이와 같은 각각의 액정 표시장치는 액정 분야에서 공존하고 있고, 그들에 대한 제품 개발이 행해지고 있다. 또한, 횡전계 방식용의 액정 재료, 및 종전계 방식용의 액정 재료의 개발이 행해지고 있고, 이들 재료는 전압 인가 방향에 따라 다른 특성을 가진다.
- [0016] 또한, 횡전계 방식의 액정 표시장치에는, IPS(In-Plane Switching) 방식과, FFS(Fringe Field Switching) 방식이 있다. 종래의 FFS 방식의 액정 표시장치에는, 1 화소 내에 투과 영역과 반사 영역을 구비한 장치가 있다(일본국 공개특허공고 2005-107489호 공보).

발명이 이루고자 하는 기술적 과제

- [0017] 종래의 횡전계 방식의 액정 표시장치는 컴퓨터용 모니터에 사용되는 것이 많고, 휴대 전화기 등의 휴대형 전자 기기용 모니터에는 사용되지 않았다. 휴대형 기기에 적용하면, 자연광 하에서 사용하는 일이 있고, 소위 반사형 액정 패널이 채용되어, 높은 반사율을 달성하기 위해 반사 전극의 면적을 크게 하는 설계가 되어 있다. 그러나, 횡전계 방식의 경우, 공통 전극과 화소 전극을 반사 전극으로 하여, 그 반사 전극의 면적을 크게 하면, 반사 전극 위의 액정 분자에 인가되는 전계가 약해지고, 나아가서는, 액정 분자가 동작 불량을 일으킨다. 그 결과, 횡전계 방식의 액정 표시장치에서, 반사형의 개발이 그다지 이루어지지 않았다.
- [0018] 따라서, 본 발명은 횡전계 방식의 액정 표시장치로서, 실외에서도 선명한 표시를 가능하게 하는 휴대형 전자 기기용 모니터를 제공하는 것을 과제로 한다.

발명의 구성 및 작용

- [0019] 상기 과제를 감안하여, 본 발명은 반사 전극을 구비한 횡전계 방식의 액정 표시장치를 제공한다. 반사 전극을 제공함으로써, 실외에서 자연광을 반사할 수 있고, 선명한 표시를 행할 수 있는 횡전계 방식의 액정 표시장치를 제공할 수 있다.
- [0020] 아래에, 본 발명의 구체적인 구성을 설명한다.
- [0021] 본 발명의 일 양태는, 서로 대향하여 배치된 한 쌍의 기판 사이에 끼워지고 액정 분자로 이루어진 액정층과, 한 쌍의 기판 중 한쪽 기판 위에 있는 광반사성의 공통 전극과, 절연층을 사이에 두고 공통 전극 위에 있는 투광성의 화소 전극을 포함하고, 액정이 공통 전극과 화소 전극 사이에 전계를 발생시키는 횡전계 방식에 의해 구동되는 액정 표시장치이다.
- [0022] 본 발명의 다른 양태는, 서로 대향하여 배치된 한 쌍의 기판 사이에 끼워지고 액정 분자로 이루어진 액정층과, 한 쌍의 기판 중 한쪽 기판 위에 있는 광반사성의 공통 전극과, 제1 절연층을 사이에 두고 공통 전극 위에 있는 투광성의 화소 전극을 가지고, 공통 전극은 요철 형상을 가지는 제2 절연층 위에 제공되고, 공통 전극의 표면은 상기 요철 형상에 부합하는 형상을 가지고, 액정이 공통 전극과 화소 전극 사이에 전계를 발생시키는 횡전계 방식에 의해 구동되는 액정 표시장치이다.

- [0023] 본 발명의 또 다른 양태는, 서로 대향하여 배치된 한 쌍의 기관 사이에 끼워지고 액정 분자로 이루어진 액정층과, 한 쌍의 기관 중 한쪽 기관 위에 있는 투광성의 공통 전극과, 제1 절연층을 사이에 두고 공통 전극 위에 있는 투광성의 화소 전극을 가지고, 공통 전극은 요철 형상을 가지는 제2 절연층 위에 제공되고, 공통 전극의 표면은 상기 요철 형상에 부합하는 형상을 가지고, 공통 전극 위에 형성된 제3 절연층으로 이루어진 평탄화막이 추가로 제공되어 있고, 제1 절연층이 제3 절연층 위에 형성되고, 액정이 공통 전극과 화소 전극 사이에 전계를 발생시키는 횡전계 방식에 의해 구동되는 액정 표시장치이다.
- [0024] 본 발명의 또 다른 양태는, 서로 대향하여 배치된 한 쌍의 기관 사이에 끼워지고 액정 분자로 이루어진 액정층과, 한 쌍의 기관 중 한쪽 기관 위에 있는 투광성의 공통 전극과, 제1 절연층을 사이에 두고 공통 전극 위에 있는 투광성의 화소 전극과, 한 쌍의 기관 중 다른 쪽 기관의, 액정층이 제공되어 있지 않은 쪽에 있는 반사 전극을 가지고, 반사 전극은 요철 형상을 가지는 제2 절연층 위에 제공되고, 반사 전극의 표면은 상기 요철 형상에 부합하는 형상을 가지고, 액정이 공통 전극과 화소 전극 사이에 전계를 발생시키는 횡전계 방식에 의해 구동되는 액정 표시장치이다.
- [0025] 본 발명의 또 다른 양태는, 서로 대향하여 배치된 한 쌍의 기관 사이에 끼워지고 액정 분자로 이루어진 액정층과, 한 쌍의 기관 중 한쪽 기관 위에 있는 투광성의 공통 전극과, 제1 절연층을 사이에 두고 공통 전극 위에 있는 투광성의 화소 전극과, 한 쌍의 기관 중 다른 쪽 기관의, 액정층이 제공되어 있는 쪽에 있는 반사 전극을 가지고, 반사 전극은 요철 형상을 가지는 제2 절연층 위에 제공되고, 반사 전극의 표면은 상기 요철 형상에 부합하는 형상을 가지고, 반사 전극 위에 형성된 제3 절연층으로 이루어진 평탄화막이 추가로 제공되어 있고, 액정이 공통 전극과 화소 전극 사이에 전계를 발생시키는 횡전계 방식에 의해 구동되는 액정 표시장치이다.
- [0026] 본 발명의 또 다른 양태는, 서로 대향하여 배치된 한 쌍의 기관 사이에 끼워지고 액정 분자로 이루어진 액정층과, 투광성의 공통 전극과, 공통 전극 상의 반사 전극과, 제1 절연층을 사이에 두고 반사 전극 위에 제공된 투광성의 화소 전극을 가지고, 공통 전극은 요철 형상을 가지는 제2 절연층 위에 제공되고, 공통 전극의 표면은 상기 요철 형상에 부합하는 형상을 가지고, 반사 전극의 표면은 상기 요철 형상에 부합하는 형상을 가지고, 액정이 공통 전극과 화소 전극 사이에 전계를 발생시키는 횡전계 방식에 의해 구동되는 액정 표시장치이다.
- [0027] 본 발명의 또 다른 양태는, 서로 대향하여 배치된 한 쌍의 기관 사이에 끼워지고 액정 분자로 이루어진 액정층과, 반사 전극과, 제1 절연층을 사이에 두고 반사 전극 위에 제공된 투광성의 공통 전극과, 제2 절연층을 사이에 두고 공통 전극 위에 제공된 투광성의 화소 전극을 가지고, 반사 전극은 요철 형상을 가지는 제3 절연층 위에 제공되고, 반사 전극의 표면은 상기 요철 형상에 부합하는 형상을 가지고, 제1 절연층은 평탄화막이고, 액정이 공통 전극과 화소 전극 사이에 전계를 발생시키는 횡전계 방식에 의해 구동되는 액정 표시장치이다.
- [0028] 본 발명에서, 화소 전극은 인듐 주석 산화물(ITO)을 가질 수 있다.
- [0029] 본 발명에서, 트랜지스터가 화소 전극에 접속되어 있고, 화소 전극의 전압을 제어할 수 있다.
- [0030] 본 발명에서, 위에서 본 화소 레이아웃(layout)에서는, 화소 전극의 형상이 직사각형일 수 있다.
- [0031] 본 발명의 반사 전극을 구비한 횡전계 방식의 액정 표시장치는 실외에서 자연광을 효율 좋게 반사할 수 있고, 선명한 표시를 제공할 수 있다.
- [0032] 다음에, 본 발명의 실시형태를 도면을 참조하여 설명한다. 그러나, 본 발명은 많은 다른 형태로 실시할 수 있고, 본 발명의 취지 및 그 범위에서 벗어나지 않고 그의 형태 및 상세한 사항을 다양하게 변경할 수 있다는 것은 당업자라면 용이하게 이해할 수 있을 것이다. 따라서, 본 실시형태의 기재 내용에 한정하여 해석되는 것은 아니다. 또한, 실시형태를 설명하기 위한 모든 도면에서, 동일 부분 또는 같은 기능을 하는 부분에는 동일 부호를 붙이고, 그의 반복 설명은 생략한다.
- [0033] [실시형태 1]
- [0034] 본 실시형태에서는 횡전계 방식의 액정 표시장치의 구성에 대하여 설명한다.
- [0035] 도 1은 FFS 방식의 액정 표시장치의 단면도를 나타낸다. 절연 표면을 가진 기관(이하, 절연 기관이라 함)(100) 위에, 액정 표시장치의 공통 전극(102)으로서 기능하는 도전층이 제공되어 있다. 절연 기관(100)의 예로서는, 유리 기관, 석영 기관, 플라스틱 기관 등을 들 수 있다. 예를 들어, 플라스틱 기관을 사용하면, 유연성이 높고 경량의 액정 표시장치를 제공할 수 있다. 또는, 유리 기관을 연마 등에 의해 얇게 함으로써, 박형의 액정 표시장치를 제공할 수도 있다. 또는, 금속 기관 등의 도전성 기관 또는 규소 기관 등의 반도체 기관 위에, 절연성

을 가지는 층을 형성한 기판을 절연 기판으로서 사용할 수도 있다.

- [0036] 본 실시형태에서는, 공통 전극(102)에 반사성이 있는 도전성 재료를 사용한다. 이와 같은 반사성이 있는 도전성 재료를 가지는 전극을 반사 전극이라고도 한다. 이와 같은 반사성이 있는 도전성 재료의 예로서, 탄탈(Ta), 텅스텐(W), 티탄(Ti), 몰리브덴(Mo), 알루미늄(Al), 크롬(Cr), 은(Ag) 등에서 선택된 원소, 또는 이 원소를 주 성분으로 하는 합금 재료가 있다. 공통 전극(102)은 단층 구조 또는 적층 구조를 취할 수 있고, 적층 구조를 사용하는 경우, 적층의 최상층이 반사성이 있는 재료를 사용하여 형성된다. 그 외의 층은 반사성 재료가 아니라 저항이 낮은 재료로 형성될 수 있다. 그 결과, 반사성이 있고 또한 저항이 낮은 공통 전극(102)이 형성될 수 있다. 이와 같은 공통 전극(102)은 전기적으로 접속된 구동회로에 의해 제어된다.
- [0037] 공통 전극(102) 위에 화소 전극(105)이 형성된다. 화소 전극(105)의 폭은 액정 재료의 분자의 사이즈에 의해 결정될 수 있다. 화소 전극(105)의 폭이 액정 재료의 분자 사이즈에 비하여 너무 크면, 화소 전극 위의 분자에 전계를 인가하는 것이 어려워지므로, 화소 전극(105)의 폭은 액정 재료의 분자 사이즈에 맞추어 10 μm 내지 15 μm의 범위 내에서 결정된다. 또한, 공통 전극(102)과 화소 전극(105)이 단락(短絡)하는 것을 방지하기 위해, 절연층(103)이 형성된다. 절연층(103)은 절연 기판(100)으로부터의 불순물 오염을 방지하는 하지막으로도 기능한다. 공통 전극(102)은 절연 기판의 화소부의 전면(全面)에 걸쳐 형성되지만, 화소 전극(105)은 절연층(103) 위에 선택적으로 형성된다. 이와 같이 전면에 형성된 공통 전극(102)과, 선택적으로 형성된 화소 전극(105)과의 사이에 전계를 인가할 수 있다. 그 결과, 액정층의 분자가 제어될 수 있다. 화소 전극(105)은 투광성을 가지는 재료 또는 반사성을 가지는 재료로 형성될 수 있다. 화소 전극(105)을 투광성 재료로 형성함으로써, 개구율을 높일 수 있고, 화소 전극(105)을 반사성 재료로 형성함으로써, 반사율을 높일 수 있다. 화소 전극(105)을 반사성 재료로 형성할 때, 그 전극의 폭을 넓게 함으로써, 반사율을 더욱 높일 수도 있다.
- [0038] 절연층(103)은 무기 재료 또는 유기 재료로 형성될 수 있다. 무기 재료의 경우, 산화규소 또는 질화규소를 사용할 수 있다. 산화규소와 질화규소는 CVD법이나 스퍼터링법을 사용하여 형성될 수 있다. 절연층(103)을 형성하기 위해 유기 재료를 사용하는 경우, 아크릴 수지, 폴리아미드 수지, 멜라민 수지, 폴리에스터 수지, 폴리카보네이트 수지, 페놀 수지, 에폭시 수지, 폴리아세탈, 폴리에테르, 폴리우레탄, 폴리아미드(나일론), 푸란 수지, 디아릴프탈레이트 수지 등의 화합물을 사용할 수 있다. 아크릴 수지, 폴리아미드 수지 등의, 점성이 높은 재료는 도포법, 스핀 코팅법, 액적 도출법에 의해 형성될 수 있다. 액적 도출법이란, 조제된 조성물을 전기 신호에 따라 노즐로부터 분출하여 미소한 액적을 만들어, 소정의 위치에 부착시키는 방법으로서, 잉크젯법이라고도 불린다. 화소 전극(105)은 개구율을 높이기 위해, 투광성 재료로 형성되는 것이 바람직하다. 예를 들어, 산화인듐주석(ITO), 산화아연(ZnO), 산화인듐아연(IZO), 또는 갈륨을 첨가한 산화아연(GZO) 등의 투광성 도전 재료를 사용할 수 있다. 또한, 산화규소를 함유하는 산화인듐주석(이하, ITSO라고 표기함) 또는 ITO에 산화아연(ZnO)을 혼합한 것을 사용할 수 있다.
- [0039] 화소 전극(105)은 그 화소 전극(105)에 전기적으로 접속된 트랜지스터에 의해 제어된다. 그 트랜지스터로서는, 박막 반도체층을 가지는 박막트랜지스터(TFT라고도 표기함)를 사용할 수 있다.
- [0040] 또한, 절연 기판(100)에 대항하는 기판(이하, 대항 기판이라 함)(108)을 준비한다. 대항 기판(108)에는, 풀 컬러 표시를 행하기 위해, 컬러 필터가 제공되어 있다. 컬러 필터는 적색(R), 녹색(G), 청색(B)을 가질 수 있고, 이들을 서로 직각으로 교차시켜 배열하거나, 화소 절반만큼 어긋나게 배치된 소위 델타 배열을 취할 수 있다.
- [0041] 절연 기판(100)과 대항 기판(108) 사이에, 액정 재료를 가지는 층(이하, 액정층이라 함)(106)을 끼움으로써, 표시를 할 수 있다. 액정 재료로서는, 정(正) 또는 부(負)의 유전율 이방성을 가지는 액정 재료를 사용할 수 있다. 이와 같은 액정 재료를 사용한 횡전계 방식은 전압 보유 특성이 높기 때문에, 시아노기를 가지는 화합물이 사용될 수 있다. 그 외에, 네마틱 액정, 강유전성 액정, 반강유전성 액정 등을 사용하여도 상관없다. 절연 기판(100)과 대항 기판(108)을 함께 보유하기 위해, 밀봉재를 사용하고, 양 기판 사이의 간격을 유지하기 위해 주상(柱狀) 스페이서 또는 구상(球狀) 스페이서를 배치한다. 주상 스페이서를 사용하는 경우, 소정의 형상으로 가공한 절연층을 사용할 수 있고, 구상 스페이서로서는, 실리카 비드(bead)를 사용할 수 있다. 이들 스페이서에 건조제로서의 기능을 가지게 하여도 좋다. 또한, 액정층(106)의 계면에는 러빙 처리된 배향막이 제공되어 있다. 이 배향막에 의해, 액정 분자의 최초의 기울기, 소위 프리틸트(pretilt)각이 결정될 수 있다.
- [0042] 기판 전체에 걸쳐 형성된 공통 전극(102)과, 형상 가공된 화소 전극((105)과의 사이의 횡방향 전계에 의해 액정 분자가 기울기를 바꿈으로써 표시를 행할 수 있다. 공통 전극(102)과 화소 전극(105) 사이의 횡방향 전계에 의해 표시를 가능하게 하는 액정 표시장치의 방식을 FFS 방식이라 부른다.

- [0043] 반사형의 액정 표시장치는 이와 같은 FFS 방식을 이용할 수 있다. 그 결과, 실외에서도 선명한 표시를 가능하게 하는 휴대형 전자기기용 모니터가 제공될 수 있다.
- [0044] FFS를 대표로 하는 횡전계 방식 액정 표시장치는, 시야각이 넓은 점, 대향 기관측에 전극을 형성하지 않기 때문에 구성이 단순하다는 점을 이점으로 한다. 이들 이점에 의해, 횡전계 방식 액정 표시장치가 종방향 전계에 의해 표시를 가능하게 하는 액정 표시장치와 구별된다.
- [0045] [실시형태 2]
- [0046] 본 실시형태에서는 상기한 실시형태와 다른 횡전계 방식의 액정 표시장치의 구성에 대하여 설명한다.
- [0047] 도 2에 도시한 바와 같이, 본 실시형태에서는, 요철 형상을 가지는 공통 전극(102) 위에, 이 요철 형상에 부합하는 절연층(103)이 형성된다. 반사성을 가지는 공통 전극(102)의 형상이 요철 형상이므로, 반사율이 증가될 수 있다.
- [0048] 다음에, 요철 형상의 제조 공정에 대하여 설명한다. 먼저, 절연 기관(100) 위에, 요철 형상을 형성하기 위한 절연층(121)을 형성한다. 절연층(121)에는 유기 재료 또는 무기 재료를 사용할 수 있다. 유기 재료로서는, 아크릴 수지, 폴리이미드 수지, 멜라민 수지, 폴리에스터 수지, 폴리카보네이트 수지, 페놀 수지, 에폭시 수지, 폴리아세탈, 폴리에테르, 폴리우레탄, 폴리이미드(나일론), 푸란 수지, 디아틸프탈레이트 수지 등의 화합물을 사용할 수 있다. 또한, 무기 재료로서는, 산화규소 또는 질화규소를 사용할 수 있다.
- [0049] 그 다음, 절연층(121)의 형상을 가공한다. 예를 들어, 절연층(121) 위에 마련된 마스크를 사용하여 에칭하여, 형상을 가공할 수 있다. 또는, 절연층(121)에 유기 재료를 사용하는 경우, 노광에 의해, 블록부를 가지는 요철 형상을 형성한다. 요철 형상은, 레지스트를 사용하고 노광 강도와 노광 시간을 제어함으로써 형성될 수 있다.
- [0050] 포토레지스트에는 포지티브형이 있고, 포지티브형에서는, 노광된 부분의 레지스트가 현상액에 의해 제거된다. 또한, 네거티브형 포토레지스트도 있는데, 네거티브형에서는, 노광되지 않은 부분의 레지스트가 현상액에 의해 제거된다. 이와 같은 레지스트를 사용하여 요철 형상을 제조할 수 있다. 포지티브형 레지스트를 사용하여 요철 형상을 제조하는 경우, 블록부에 레지스트를 남기도록 선택적으로 광을 조사하여 노광한다. 그 후, 가열 처리를 행함으로써, 레지스트가 둥근 형상을 가지게 할 수 있다. 이와 같은 둥근 형상을 띤 레지스트를 사용하여, 건식 에칭 또는 습식 에칭에 의해 요철 형상을 얻을 수 있다. 단계적으로 요철 형상을 가지기 위해서는, 노광 강도를 제어하기 위해 레지스트를 단계적으로 노광하는 소위 하프톤(half-tone) 기술을 사용하여도 좋다.
- [0051] 절연층(121)에 형성되는 요철 형상은 오목부와 블록부를 가지고, 블록부의 높이는 0.1 μm 내지 1 μm , 블록부들의 간격은 5 μm 내지 10 μm 로 한다. 블록부들의 간격을 작게 할수록, 단위 면적당 요철부를 많이 형성할 수 있어, 반사율을 높일 수 있다.
- [0052] 요철 형상을 가지는 절연층(121) 위에 공통 전극(102)이 형성된다. 공통 전극(102)은 매우 얇은 것도 있고, 절연층(121)의 요철 형상에 부합하는 요철 형상을 가진다. 그 결과, 요철 형상을 가지는 공통 전극을 형성할 수 있고, 반사율을 높일 수 있다.
- [0053] 공통 전극(102) 위에 요철 형상에 부합하는 절연층(103)이 형성된다. 절연층(103)은 그의 막 두께를 얇게 하면 유기 재료 또는 무기 재료로 형성될 수 있다. 대표적으로는, 절연층(103)을 무기 재료로 형성함으로써, 요철 형상을 가지도록 형성될 수 있다. 절연층(103)을 형성하기 위한 유기 재료나 무기 재료는 상기한 실시형태에서 나타낸 재료들 중에서 선택될 수 있다.
- [0054] 그 후, 화소 전극(105)도 상기 요철 형상에 부합하도록 형성된다. 화소 전극(105)의 막 두께를 얇게 함으로써, 요철 형상에 부합하도록 화소 전극(105)을 형성할 수 있다. 또한, 화소 전극(105)의 재료와 제조방법은 상기한 실시형태와 마찬가지로, 절연 기관(100), 절연층(121), 공통 전극(102), 절연층(103), 요철 형상을 가지는 화소 전극(105), 대향 기관(108), 액정층(106)을 가진다. 또한, 화소 전극(105)은 투광성을 가지는 재료 또는 반사성을 가지는 재료로 형성될 수 있다. 화소 전극(105)을 투광성 재료로 형성함으로써, 개구율을 높일 수 있고, 화소 전극(105)을 반사성 재료로 형성함으로써, 반사율을 높일 수 있다.
- [0055] 이와 같이, 화소 전극(105)에도 요철 형상을 마련함으로써, 반사율을 높일 수 있다.
- [0056] 이와 같이, 반사형의 액정 표시장치가 FFS 방식을 이용할 수 있다. 그 결과, 실외에서도 선명한 표시를 가능하

게 하는 휴대형 전자기기용 모니터가 제공될 수 있다.

[실시형태 3]

[0057] 본 실시형태에서는, 상기한 실시형태들과 다른 횡전계 방식의 액정 표시장치의 구성에 대하여 설명한다.

[0058] 도 3에 도시한 바와 같이, 본 실시형태에서는, 공통 전극(102)이 요철 형상을 가지고, 화소 전극(105)은 평탄한 것으로 한다. 화소 전극(105)은 투광성을 가지는 재료 또는 반사성을 가지는 재료로 형성될 수 있다. 화소 전극(105)을 투광성 재료로 형성함으로써, 개구율을 높일 수 있고, 화소 전극(105)을 반사성 재료로 형성함으로써, 반사율을 높일 수 있다.

[0060] 전극에 요철 형상을 제공하면, 액정층에 인가하는 전계를 흐트러뜨릴 우려가 있다. 따라서, 요철 형상을 가지는 공통 전극(102) 위에는, 표면을 평탄화할 수 있는 절연층(이하, 평탄화막이라 함)(120)을 제공하고, 평탄화막(120) 위에 화소 전극을 형성할 수도 있다. 그 결과, 반사성을 가지는 공통 전극의 반사율을 높일 수 있고, 평탄한 화소 전극(105)에 의해 적절한 전계를 액정층에 인가할 수 있다.

[0061] 평탄화막(120)에는 유기 재료를 사용할 수 있다. 유기 재료로서는, 아크릴 수지, 폴리이미드 수지, 멜라민 수지, 폴리에스터 수지, 폴리카보네이트 수지, 페놀 수지, 에폭시 수지, 폴리아세탈, 폴리에테르, 폴리우레탄, 폴리아미드(나일론), 푸란 수지, 디아릴프탈레이트 수지 등의 유기 화합물을 사용할 수도 있다. 석영 유리로 대표되는 실록산 폴리머계 재료를 출발 재료로 하여 형성된 규소, 또는 산소, 또는 수소로 된 화합물 중에서 선택된, Si-O-Si 결합을 함유하는 무기 실록산 폴리머도 사용될 수 있고, 또는 알킬 실록산 폴리머, 알킬 실세스퀴옥산 폴리머, 수소화 실세스퀴옥산 폴리머, 수소화 알킬실세스퀴옥산 폴리머로 대표되는, 규소에 결합되는 수소가 메틸이나 페놀과 같은 유기기에 의해 치환된 유기 실록산 폴리머가 유기 재료로서 형성될 수도 있다. 이와 같은 유기 재료를 사용하여 도포법, 스핀 코팅법, 액적 토출법 등에 의해 평탄화막(120)을 형성할 수 있다.

[0062] 또한, 평탄화막(120)에 무기 재료를 사용하여도 좋고, 그의 표면을 CMP(Chemical Mechanical Polishing)법에 의해 연마하여, 평탄하게 할 수도 있다. 무기 재료로서는, 예를 들어, 산화규소 또는 질화규소를 사용할 수 있다. 이와 같은 무기 재료를 사용하여, CVD법이나 스퍼터링법에 의해 평탄화막(120)을 형성할 수 있다.

[0063] 평탄화막(120)에는 단층 구조 또는 적층 구조를 사용할 수 있다. 예를 들어, 유기 재료를 형성하고, 그 위에 무기 재료를 형성하여도 좋다. 유기 재료에 의한 평탄화의 향상과 무기 재료에 의한 불순물 침입 방지 효과를 얻을 수 있다. 또한, 무기 재료 자체를 적층하여도 좋고, 산화규소와 질화규소를 임의로 적층할 수 있다.

[0064] 또한, 평탄화막(120)에 컬러 필터 재료를 사용할 수도 있다. 그 결과, 대향 기관 측이 아니라 절연 기관 측에 컬러 필터를 형성할 수 있고, 이것에 의해, 위치맞춤이 간편하게 되고, 박형화를 도모할 수 있고, 공정수를 줄일 수 있어, 풀 컬러 표시를 행하는 액정 표시장치를 제공할 수 있다. 컬러 필터에는, 상기한 바와 같이, RGB가 직교하는 배열이나 델타 배열을 적용할 수 있다. 물론, 컬러 필터는 대향 기관(108)측에 형성하여도 좋다.

[0065] 그 외의 구성은 실시형태 1에서 설명한 것과 마찬가지로, 평탄화막(120) 위에 형성된 절연층(103) 및 화소 전극(105)과, 절연 기관(100)과 대향 기관(108) 사이에 끼워진 액정층(106)을 가진다.

[0066] 본 실시형태의 액정 표시장치는 실시형태 1에서 설명한 이점에 더하여, 반사율이 높아지는 등의 효과를 가질 수 있다.

[0067] 이와 같이, 반사형의 액정 표시장치가 FFS 방식에 적용될 수 있다. 그 결과, 실외에서도 선명한 화소를 가능하게 하는 휴대형 전자기기용 모니터가 제공될 수 있다.

[실시형태 4]

[0069] 본 실시형태에서는, 상기한 실시형태들과 다른 횡전계 방식의 액정 표시장치의 구성에 대하여 설명한다.

[0070] 도 4에 도시한 바와 같이, 본 실시형태에서는, 절연층(103)이 평탄화막의 기능을 겸한 구성으로 한다. 절연층(103)에 평탄화막의 기능을 가지게 하기 위해서는, 절연층(103)의 재료로서 유기 재료를 사용하면 좋다. 또한, 절연층(103)에 무기 재료를 사용하는 경우에도, CMP법에 의해 표면을 연마함으로써, 평탄성을 가지게 할 수 있다. 그 결과, 평탄화막(120)을 형성할 필요가 없어지고, 공정수를 저감시킬 수 있다.

[0071] 그 외의 구성은 상기한 실시형태들과 마찬가지로, 절연 기관(100) 위에 있는 절연층(121), 공통 전극(102), 및 평탄화 기능을 가지는 절연층(103)을 가지고, 또한, 절연층(103) 위의 화소 전극(105)과, 절연 기관(100)과 대향 기관(108) 사이에 끼워진 액정층(106)을 가진다. 화소 전극(105)은 투광성을 가지는 재료 또는 반사성을 가

지는 재료로 형성될 수 있다. 화소 전극(105)을 투광성 재료로 형성함으로써, 개구율을 높일 수 있고, 화소 전극(105)을 반사성 재료로 형성함으로써, 반사율을 높일 수 있다.

- [0072] 또한, 본 실시형태의 구성은, 이전의 실시형태에서 설명한 구성과 마찬가지로, 평탄성을 향상시킨다. 그 결과, 공통 전극과 화소 전극 사이의 전계가 흐트러지는 것을 억제할 수 있다.
- [0073] 이와 같이, 절연층(103)에 평탄화막의 기능을 가지게 함으로써, 평탄화막을 형성할 필요가 없어지고, 공정수를 줄일 수 있다. 그 결과, 액정 표시장치의 양산성을 높일 수 있다. 물론, 요철 형상을 가지는 공통 전극(102)에 의해 반사율을 높일 수 있다.
- [0074] [실시형태 5]
- [0075] 본 실시형태에서는, 상기한 실시형태들과 다른 횡전계 방식의 액정 표시장치의 구성에 대하여 설명한다.
- [0076] 도 5에 도시한 바와 같이, 본 실시형태에서는, 대향 기관(108)측의 전극(이하, 대향 전극이라 함)(130)을 요철 형상으로 한다. 구체적으로는, 대향 기관(108) 위에, 요철 형상을 가지는 절연층(130)을 형성하고, 이 절연층(130) 위에 대향 전극(130)을 형성한다. 요철 형상을 가지는 절연층(130)은 상기 실시형태의 절연층(121)과 마찬가지로 형성될 수 있다.
- [0077] 이어서, 대향 전극(130) 위에는 평탄성을 높이기 위해 평탄화막(120)을 형성할 수도 있다. 평탄화막(120)은 상기 실시형태에서의 평탄화막과 마찬가지로 제조될 수 있다. 대향 전극(130)이 요철 형상을 가지는 경우에도, 액정층(106)에 인가하는 전계가 흐트러질 우려가 있지만, 이것이 평탄화막(120)에 의해 방지될 수 있다.
- [0078] 그 외의 구성은 상기한 실시형태들에서의 것과 마찬가지로, 절연 기관(100) 위에 공통 전극(102), 절연층(103), 및 화소 전극(105)이 형성되어 있다. 대향 전극(130)에 반사성을 가지게 하면, 절연 기관(100)측으로부터 표시를 인식하는 액정 표시장치가 되기 때문에, 공통 전극(102)과 화소 전극(105)에는 투광성 재료를 사용하는 것이 바람직하다.
- [0079] 이와 같이, FFS 방식의 액정 표시장치에 대향 전극을 형성할 수 있고, 이 대향 전극에 요철 형상을 가지게 할 수 있다. 또한, 대향 전극으로서 반사성이 있는 도전층을 사용함으로써, 즉, 대향 전극으로서 반사 전극을 사용함으로써, 반사성이 높은 액정 표시장치가 제공될 수 있다. 또한, 대향 전극을 제어함으로써, 횡방향 전계와 종방향 전계를 액정층에 인가할 수 있고, 액정층을 여러 방향으로부터 제어할 수 있다.
- [0080] [실시형태 6]
- [0081] 본 실시형태에서는, 상기한 실시형태들과 다른 횡전계 방식의 액정 표시장치의 구성에 대하여 설명한다.
- [0082] 도 6에 도시한 바와 같이, 본 실시형태에서는, 대향 전극(130)을 액정층(106)과는 반대측, 즉, 액정층(106)과 접하지 않도록 제공한다. 그 외의 구성은, 상기한 실시형태들과 마찬가지로, 절연 기관(100) 위에, 공통 전극(102), 절연층(103), 화소 전극(105), 및 절연 기관(100)과 대향 기관(108) 사이에 끼워진 액정층(106)을 가진다.
- [0083] 이와 같이, 대향 전극(130)을 액정층(106)과는 반대측에 제공함으로써, 액정에 인가되는 전계를 흐트러뜨리는 일 없이 반사막을 제공할 수 있고, 외부로부터의 전계, 예를 들어, 정전기를 차폐하는 등의 효과를 얻을 수 있다. 또한, 상기한 실시형태들과 마찬가지로, 반사성이 높은 액정 표시장치가 제공될 수 있다.
- [0084] [실시형태 7]
- [0085] 본 실시형태에서는, 상기한 실시형태들과 다른 횡전계 방식의 액정 표시장치의 구성에 대하여 설명한다.
- [0086] 도 7에 도시한 바와 같이, 본 실시형태에서는, 요철 형상을 가지는 공통 전극(102) 위에 반사 전극(131)을 제공한다. 반사 전극(131)은 선택적으로 형성된다. 반사 전극(105)은 화소의 일부에 배치되도록 형성된다. 공통 전극(102)은 투광성 재료로 형성된다. 그리하여, 투광성 재료로 된 공통 전극(102)과 선택적으로 형성된 반사 전극(131)을 가지는 반투과형 액정 표시장치가 된다. 선택적으로 형성되는 반사 전극(131)의 크기를 바꿈으로써, 즉, 선택적으로 형성되는 반사 전극(131)의 요철 형상의 간격이나 높이를 바꿈으로써, 반사율을 제어할 수 있다. 예를 들어, 요철 형상들의 간격을 좁게 하고 단위 면적 당 요철 형상의 수를 증가시킴으로써, 반사하는 표면적을 증가시킬 수 있어, 반사율을 높일 수 있다. 또한, 화소 전극(105)은 반사성 재료로 형성될 수도 있고, 이것에 의해, 반사율을 높일 수 있다.
- [0087] 그 외의 구성은, 상기한 실시형태들과 마찬가지로, 절연 기관(100) 위에 절연층(121), 요철 형상을 가지는 공통

전극(102), 선택적으로 형성된 반사 전극(131), 및 평탄화 기능을 가지는 절연층(103)이 있고, 또한, 화소 전극(105)을 가지고, 절연 기판(100)과 대향 기판(108) 사이에 끼워진 액정층(106)을 가진다.

- [0088] 공통 전극(102)과 반사 전극(131)은 전기적으로 접속되어 있기 때문에, 동일 전위를 가진다. 그 결과, 반사 전극(131)의 전위를 제어할 수 있고, 정전기 등에 의한 불필요한 전압이 액정층(106)에 인가되는 일이 없다.
- [0089] 이와 같이, 선택적으로 형성된 반사 전극(131)과, 투광성 재료로 된 공통 전극(102), 및 화소 전극(105)을 가지는 반투과형 액정 표시장치가 된다. 이와 같은 반투과형 액정 표시장치는 실내에서는 백라이트에 의한 표시를 행하고, 실외에서는 반사 전극을 사용하여 표시를 행할 수 있다.
- [0090] [실시형태 8]
- [0091] 본 실시형태에서는, 상기한 실시형태들과 다른 횡전계 방식의 액정 표시장치의 구성에 대하여 설명한다.
- [0092] 도 8에 도시한 바와 같이, 본 실시형태에서는, 요철 형상을 가지는 절연층(121) 위에 반사 전극(131)을 선택적으로 형성한다. 반사 전극(131)은 상기 요철 형상에 부합하도록 형성된다. 여기서, 전계가 흐트러지는 것을 방지하기 위해, 평탄화막(120)이 제공될 수도 있다. 평탄화막(120)의 제조방법 등에 대해서는 상기 실시형태를 참조할 수 있다. 반사 전극(131)은 화소의 일부에 배치되도록 형성된다. 반투과형 액정 표시장치를 형성하기 위해, 공통 전극(102)이 투광성 재료로 형성된다. 또한, 화소 전극(105)은 반사성 재료로 형성될 수 있어, 반사율을 높일 수 있다.
- [0093] 그 외의 구성은, 상기한 실시형태들과 마찬가지로, 절연 기판(100) 위에 절연층(103), 반사 전극(131), 평탄화막(120), 공통 전극(102), 절연층(103), 및 화소 전극(105)을 가지고, 절연 기판(100)과 대향 기판(108) 사이에 끼워진 액정층(106)도 가진다. 화소 전극(105)은 투광성을 가지는 재료 또는 반사성을 가지는 재료로 형성될 수 있다. 화소 전극(105)을 투광성 재료로 형성함으로써, 개구율을 높일 수 있고, 화소 전극(105)을 반사성 재료로 형성함으로써, 반사율을 높일 수 있다.
- [0094] 이와 같이, 선택적으로 형성된 반사 전극(131)과, 투광성 재료로 된 공통 전극(102), 및 화소 전극(105)을 가지는 반투과형 액정 표시장치가 된다. 이와 같은 반투과형 액정 표시장치는 실내에서는 백라이트에 의한 표시를 행하고, 실외에서는 반사 전극을 사용하여 표시를 행할 수 있다.
- [0095] [실시형태 9]
- [0096] 본 실시형태에서는, 액정 표시장치의 화소의 상면도의 일례에 대하여 설명한다.
- [0097] 도 9에는, 스위칭 소자로서 박막트랜지스터(TFT)를 가지는 화소의 상면도가 도시되어 있다. TFT(180)가 화소 전극(105)에 전기적으로 접속되어 있다. 예를 들어, TFT의 소스 전극 또는 드레인 전극이 콘택트 홀을 통하여 화소 전극(105)에 접속되어 있다. 소스 전극 및 드레인 전극과 동일한 재료의 도전층을 형성 가공함으로써, 소스 신호선(162)이 형성된다.
- [0098] 또한, TFT(180)는 게이트 전극(161a)과 반도체층(170)을 가지고 있다. 게이트 전극(161a)에 신호를 입력하는 게이트 신호선(161b)이 게이트 전극(161a)과 동일 재료의 도전층을 형성 가공함으로써 형성될 수 있다. 게이트 신호선(161b)은 소스 신호선(162)과 격자 패턴이 되도록 배치되어 있다.
- [0099] 게이트 전극(161a) 및 게이트 신호선(161b)과 동일 층 위에 공통 전극(102)이 형성되어 있다. 즉, 게이트 전극(161a) 및 게이트 신호선(161b)이 공통 전극(102)과 동일 절연층 위에 형성되어 있다. 그러나, 게이트 전극(161a) 및 게이트 신호선(161b)이 공통 전극(102)에 전기적으로 접속되어 있지 않다. 이것은 공통 전극(102)에는 게이트 전극의 전압과 다른 전압이 인가되는 것이 일반적이기 때문이다. 소스 신호선(162)의 방향에서는, 인접하는 공통 전극(102)들이 배선을 통하여 접속되어 있고(영역 C 참조), 게이트 신호선(161b)의 방향에서는, 인접하는 공통 전극(102)들이 콘택트 홀을 통하여 배선에 의해 접속되어 있다(영역 D 참조), 영역 D에 나타낸 바와 같이, 화소 전극(105)과 동일 재료의 도전층을 형성 가공함으로써, 이 배선이 형성될 수 있다. 이와 같이 하여, 모든 화소의 공통 전극(102)을 동일 전위로 할 수 있다.
- [0100] 이와 같은 화소에서, 반사성이 높은 전극을 사용하기 때문에, 실외에서도 선명한 표시가 제공될 수 있다.
- [0101] [실시형태 10]
- [0102] 본 실시형태에서는, 상기 실시형태와 다른 상면도에 대하여 설명한다.
- [0103] 도 10에 도시한 화소는 화소 전극(105)의 상면 형상이 직사각형을 가지는 점에서 상기 실시형태와 다르다. 그

의의 구성은, 상기 실시형태와 마찬가지로이다. '직사각형'이란, 도 10에 도시한 바와 같이 일정한 각도로 반복하여 꺾여 있는 형상, 소위 지그재그 형상을 말한다. 일정한 각도는 본 실시형태에서는 둔각이고, 그 각도는 화소의 면적에 따라 결정될 수 있다.

- [0104] 이와 같이 화소 전극(105)의 상면 형상을 직사각형으로 함으로써, 시야각을 더욱 넓게 할 수 있어 바람직하다. 이것은 직사각형의 화소 전극의 제1 방향과 제2 방향 모두를 따라 액정 분자가 존재하기 때문이다.
- [0105] 마찬가지로 효과를 얻기 위해, 화소는, 화소의 중심부로부터 2개의 영역으로 나누어지고, 제1 영역에서는 직선 형상의 화소 전극이 일정한 각도를 가지고 배치되고, 제2 영역에서는 화소의 중심부를 대칭선으로 하도록 직선 형상의 화소 전극이 배치되어 있는 형태일 수도 있다.
- [0106] 또한, 마찬가지로의 효과를 얻기 위해, 직선 형상의 화소 전극을 배치하지 않고, 화소 전면에 화소 전극으로서 기능하는 도전층을 형성하고, 제1 영역에서는 직선 형상의 개구부를 일정한 각도로 형성하고, 제2 영역에서는 중심부를 대칭선으로 하도록 직선 형상의 개구부가 형성된 형태일 수도 있다.
- [0107] 이와 같은 화소에서, 반사성이 높은 전극을 사용하기 때문에, 실외에서도 선명한 표시가 제공될 수 있다.
- [0108] [실시형태 11]
- [0109] 본 실시형태에서는, 박막트랜지스터를 포함하는 화소의 단면도에 대하여 설명한다. 또한, 본 실시형태에서는, 박막트랜지스터가 비정질 반도체층을 가지는 보텀 게이트형 구조를 가진다.
- [0110] 도 11에 나타난 화소는 도 9의 A-B선을 따라 취한 단면도에 상당한다. 절연 기판(100) 위에, 하지막으로도 기능하는 절연층(103)을 사이에 두고 TFT(180) 및 공통 전극(102)이 제공되어 있다. TFT(180)는 반도체층(170)과 게이트 전극(161a)을 가지고 있다. 본 실시형태에서는, 비정질 규소층을 사용한 TFT를 나타내기 때문에, TFT는 게이트 전극(161a)을 덮는 게이트 절연층(172), 반도체층(170), 반도체층(170) 위의 n형 불순물층(173)을 더 가지고 있고, 이 n형 불순물층에 접하는 소스 전극(174) 및 드레인 전극(175)을 가진다. 게이트 절연층에는, 무기 절연 재료, 예를 들어, 산화규소 또는 질화규소가 사용될 수 있다. 게이트 절연층은 이들 재료의 단층 구조 또는 적층 구조를 취할 수 있다. 게이트 전극은 게이트 신호선과 동일 재료로 형성될 수 있다.
- [0111] 또한, 비정질 반도체층을 가지는 TFT로서, 도 11에 나타난 바와 같이, 부분적으로 에칭된 채널 부분을 가지는 채널 엡치형과, 채널 부분 상에 보호막이 제공된 채널 보호형이 있다. 그러한 TFT를 덮는 보호막을 형성함으로써, 불순물의 침입과 시간 경과에 따른 TFT의 전기적 성질의 열화가 방지될 수 있다. 특히 채널 엡치형이 사용되는 경우에는, 채널 부분이 노출되기 때문에, 보호막을 형성하는 것이 바람직하다. 그러한 보호막으로서, 질소를 함유하는 규소막, 즉, 질화규소막 또는 산화질화규소막이 사용될 수도 있다.
- [0112] TFT(180) 및 공통 전극(102)을 덮는 절연층(181)이 제공되고, 이 절연층(181) 위에 화소 전극(105)이 제공되어 있다. 그리고, 공통 전극(102), 절연층(181), 및 화소 전극(105)에 의해 커패시터(182)가 형성된다. 따라서, 본 발명의 액정 표시장치의 화소에서, 용량 소자를 마련하지 않고, 커패시터로서 기능하는 영역이 얻어질 수 있다.
- [0113] 절연층(181)은 유기 재료, 무기 절연 재료, 또는 실록산계 재료로 형성되고 Si-O-Si 결합을 함유하는 절연물(이하, 실록산계 절연물이라 함)로 형성될 수 있다. 실록산은 규소(Si)와 산소(O)의 결합으로 형성된 골격 구조를 가진다. 치환기로서, 적어도 수소를 함유하는 유기기(예를 들어, 알킬기 또는 방향족 탄화수소)가 사용된다. 치환기로서, 플루오로기를 사용하여도 좋다. 또는, 치환기로서, 적어도 수소를 함유하는 유기기와, 플루오로기를 사용하여도 좋다. 또한, 절연층(181)에는 저유전율 재료(low-k 재료)라 불리는 재료를 사용하여도 좋다.
- [0114] 본 실시형태의 화소 전극은 실시형태 9 또는 10에서 설명한 형상을 가질 수 있다.
- [0115] 이와 같은 화소에서, 반사성이 높은 전극을 사용하기 때문에, 실외에서도 선명한 표시가 제공될 수 있다.
- [0116] [실시형태 12]
- [0117] 본 실시형태에서는 상기 실시형태와 다른 단면도에 대하여 설명한다.
- [0118] 도 12에 나타난 화소는 TFT가 결정성 반도체층을 가지는 탑 게이트형 구조를 가지는 점에서 상기 실시형태와 다르다. 게이트 전극(161a), 게이트 절연층(172), 소스 전극(174), 및 드레인 전극(175)을 포함하는 그 외의 구성은 상기 실시형태들에서의 것과 동일한 재료를 사용하여 제조될 수 있다.
- [0119] 다음에, 결정성 반도체층에 대하여 설명한다. 먼저, 두께가 10 nm~200 nm이고 섬 형상으로 분리된 결정성 반

도체층을 형성한다. 반도체층은 결정성 반도체층 대신에 미(微)결정 반도체층이어도 좋다. 반도체층의 재료로서, 규소, 또는 규소와 게르마늄의 혼합물이 사용될 수도 있다. 결정성 반도체층의 제조방법으로서, 예를 들어, 비정질 반도체층을 형성하고, 가열 처리에 의해 결정화하여, 결정성 반도체층을 얻는 방법이 있다. 가열 처리에는, 가열로, 레이저 조사, 레이저광 대신에 램프로부터 방사되는 광의 조사(이하, 램프 어닐이라 함), 또는 그들의 조합이 사용될 수 있다.

- [0120] 레이저 조사를 사용하는 경우, 연속 발진형 레이저(CW 레이저)나 펄스 발진형 레이저(펄스 레이저)를 사용할 수 있다.
- [0121] 또한, 레이저의 입사각(θ)은 반도체층에 대하여 $0^\circ < \theta < 90^\circ$ 를 만족하도록 설정될 수 있다. 그 결과, 레이저광의 간섭을 방지할 수 있다.
- [0122] 또한, 연속 발진형 레이저광의 기본파와 연속 발진형 레이저광의 고조파를 조사하여도 좋고, 연속 발진형 레이저광의 기본파와 펄스 발진형 레이저광의 고조파를 조사하여도 좋다. 다수의 레이저광을 조사함으로써, 에너지를 보충할 수 있다.
- [0123] 또한, 펄스 발진형 레이저가 사용될 수도 있고, 반도체층이 레이저광에 의해 용융하고 나서 고화할 때까지 다음의 펄스 레이저광을 반도체층에 조사할 수 있도록 반복 주파수로 레이저광을 발진시킬 수도 있다. 따라서, 조사 방향으로 연속적으로 성장한 결정립이 얻어질 수 있다. 즉, 펄스 발진 주기가 반도체층이 용융하고 나서 완전히 고화할 때까지의 시간보다 짧아지도록, 반복 주파수의 하한을 정한 펄스 빔을 사용할 수 있다. 실제로 사용할 수 있는 펄스 빔의 발진 주파수는 10 MHz 이상이고, 통상 사용되는 수십 Hz 내지 수백 Hz의 주파수대보다 현저히 높은 주파수대가 사용된다.
- [0124] 그 외의 가열 처리로서, 가열로를 사용하는 경우, 비정질 반도체층을 500~550℃로 2~20시간에 걸쳐 가열한다. 이때, 서서히 고온이 되도록 온도를 500~550℃의 범위에서 다단계로 설정하면 좋다. 최초의 저온 가열 공정에 의해, 비정질 반도체층에서 수소 등이 나오기 때문에, 결정화 시에 막이 거칠어지는 현상을 저감시키는 소위 탈수소화가 행해질 수 있다. 또한, 결정화를 촉진시키는 금속 원소, 예를 들어, Ni를 비정질 반도체층 위에 형성하면, 가열 온도를 낮출 수 있어 바람직하다. 이와 같은 금속 원소를 사용한 결정화에서도 600~950℃로 가열하여도 상관없다.
- [0125] 그러나, 금속 원소를 형성하는 경우, 반도체 소자의 전기 특성에 악영향을 미치는 것이 유념되므로, 이 금속 원소를 저감 또는 제거하기 위한 게터링 공정을 실시할 필요가 있다. 예를 들어, 비정질 반도체층을 게터링 싱크(gettering sink)로 사용하여 금속 원소를 포획하도록 하는 공정을 행하면 좋다.
- [0126] 또한, TFT(180)에는, 반도체층을 덮는 게이트 절연층, 게이트 전극, 및 게이트 전극 위에 제공된 절연층(181)이 제공되어 있다.
- [0127] 이와 같은 반도체층(170)에 불순물 영역들을 형성하면, 불순물 영역들 사이에 채널 형성 영역이 형성된다. TFT는 반도체층이 고농도 불순물 영역만을 가지는 단일 드레인 구조를 가지거나, 또는 반도체층이 저농도 불순물 영역과 고농도 불순물 영역을 가지는 LDD(저농도로 도핑된 드레인) 구조를 가질 수 있다.
- [0128] 이와 같이 하여, 결정성 반도체층을 가지는 TFT이 형성될 수 있다. 그 후, 불순물 영역과 화소 전극(105)을 전기적으로 접속하기 위해, 절연층(181)에 콘택트 홀을 형성한다.
- [0129] 본 실시형태의 화소 전극은 실시형태 9 또는 10에서 나타낸 형상을 가질 수 있다.
- [0130] [실시형태 13]
- [0131] 본 발명의 액정 표시장치를 사용한 전자기기의 예로서, 텔레비전 장치(텔레비전, 텔레비전 수상기), 디지털 카메라, 디지털 비디오 카메라, 휴대 전화장치(휴대 전화기), PDA 등의 휴대형 정보 단말기, 휴대형 게임기, 모니터, 컴퓨터, 카 오디오 등의 음향 재생 장치, 가정용 게임기 등의 기록 매체를 구비한 화상 재생 장치 등을 들 수 있다. 그들의 구체예를 도 13(A)~도 13(E)를 참조하여 설명한다.
- [0132] 도 13(A)에 나타낸 본 발명의 액정 표시장치를 사용한 휴대형 정보 단말기는 본체(9201), 표시부(9202) 등을 포함한다. 본 발명에 따르면, 실외에서 자연광을 효율 좋게 반사할 수 있고 선명한 표시를 행할 수 있는 휴대형 정보 단말기가 제공될 수 있다.
- [0133] 도 13(B)에 나타낸 본 발명의 액정 표시장치를 사용한 디지털 비디오 카메라는 표시부(9701, 9702) 등을 포함한다. 본 발명에 따르면, 실외에서 자연광을 효율 좋게 반사할 수 있고 선명한 표시를 행할 수 있는 디지털 비디

오 카메라가 제공될 수 있다.

- [0134] 도 13(C)에 나타난 본 발명의 액정 표시장치를 사용한 휴대형 단말기는 본체(9101), 표시부(9102) 등을 포함한다. 본 발명에 따르면, 실외에서 자연광을 효율 좋게 반사할 수 있고 선명한 표시를 행할 수 있는 휴대형 단말기가 제공될 수 있다.
- [0135] 도 13(D)에 나타난 본 발명의 액정 표시장치를 사용한 휴대형 텔레비전 장치는 본체(9301), 표시부(9302) 등을 포함한다. 본 발명에 따르면, 실외에서 자연광을 효율 좋게 반사할 수 있고 선명한 표시를 행할 수 있는 휴대형 텔레비전 장치가 제공될 수 있다.
- [0136] 도 13(E)에 나타난 본 발명의 액정 표시장치를 사용한 휴대형 컴퓨터는 본체(9401), 표시부(9402) 등을 포함한다. 본 발명에 따르면, 실외에서 자연광을 효율 좋게 반사할 수 있고 선명한 표시를 행할 수 있는 휴대형 컴퓨터가 제공될 수 있다.
- [0137] 이상과 같이, 본 발명의 표시장치는 모든 종류의 전자기기에 적용될 수 있다.

발명의 효과

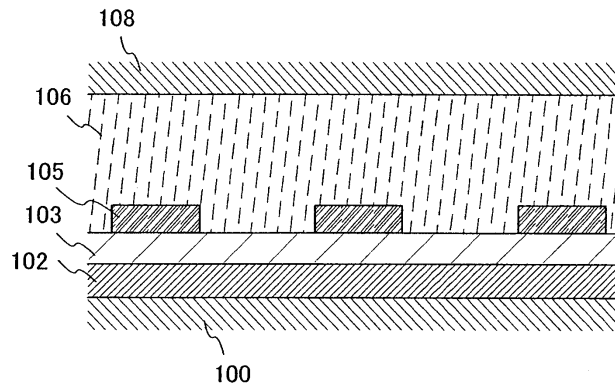
- [0138] 본 발명의 반사 전극을 구비한 횡전계 방식의 액정 표시장치는 실외에서 자연광을 효율 좋게 반사할 수 있고, 선명한 표시를 제공할 수 있다.

도면의 간단한 설명

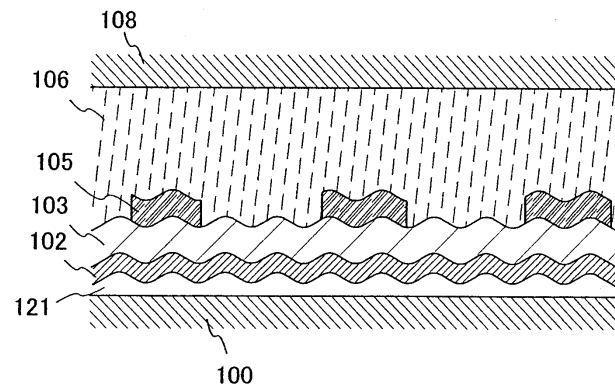
- [0001] 도 1은 본 발명의 액정 표시장치의 단면도.
- [0002] 도 2는 본 발명의 액정 표시장치의 단면도.
- [0003] 도 3은 본 발명의 액정 표시장치의 단면도.
- [0004] 도 4는 본 발명의 액정 표시장치의 단면도.
- [0005] 도 5는 본 발명의 액정 표시장치의 단면도.
- [0006] 도 6은 본 발명의 액정 표시장치의 단면도.
- [0007] 도 7은 본 발명의 액정 표시장치의 단면도.
- [0008] 도 8은 본 발명의 액정 표시장치의 단면도.
- [0009] 도 9는 본 발명의 액정 표시장치의 상면도.
- [0010] 도 10은 본 발명의 액정 표시장치의 상면도.
- [0011] 도 11은 본 발명의 액정 표시장치의 단면도.
- [0012] 도 12는 본 발명의 액정 표시장치의 단면도.
- [0013] 도 13(A)~도 13(E)는 본 발명의 액정 표시장치를 이용한 전자기기를 나타내는 도면.

도면

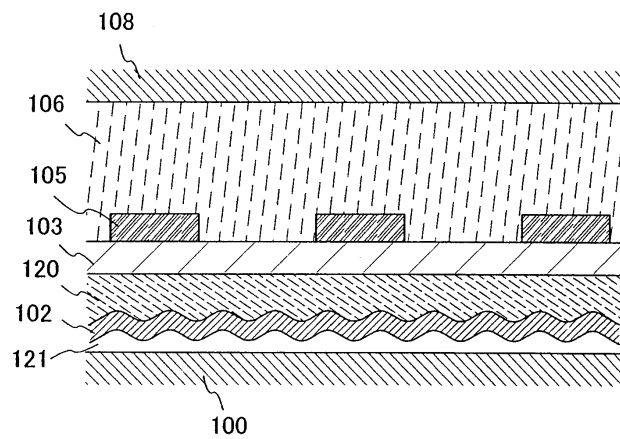
도면1



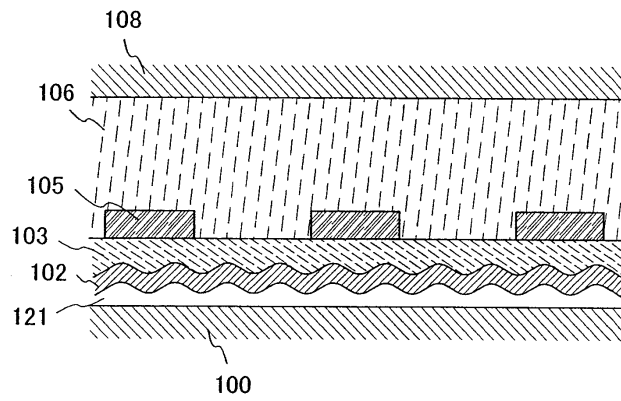
도면2



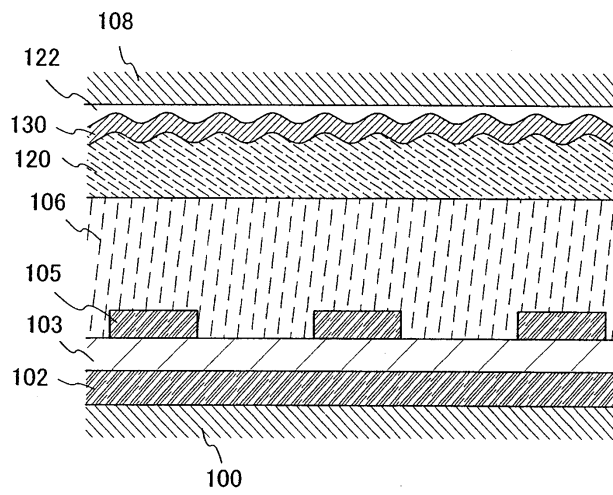
도면3



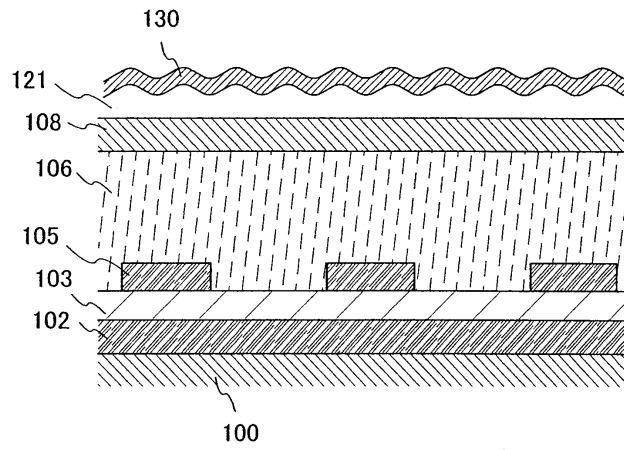
도면4



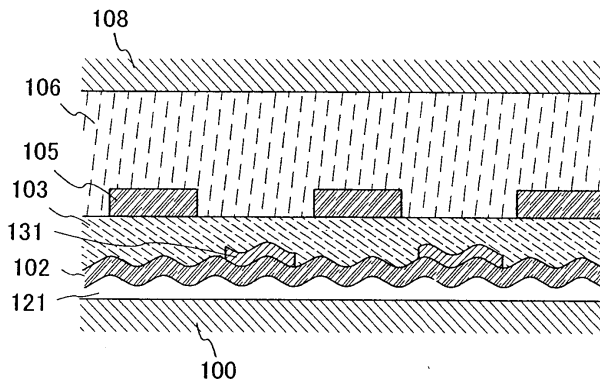
도면5



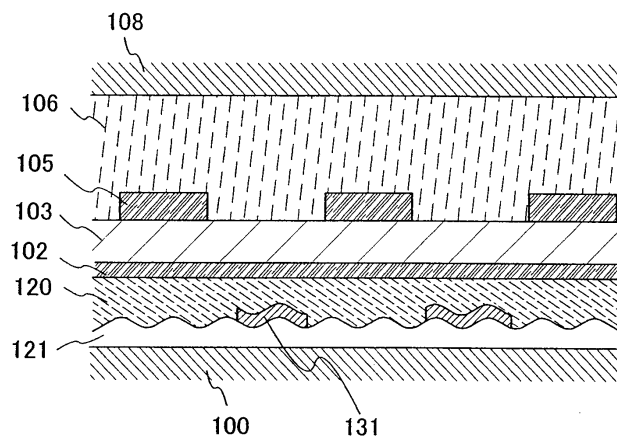
도면6



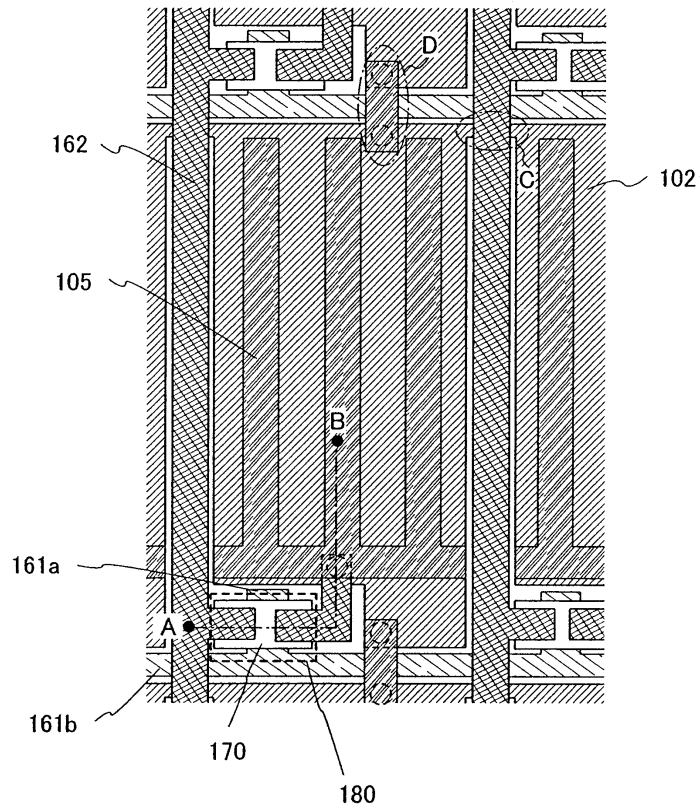
도면7



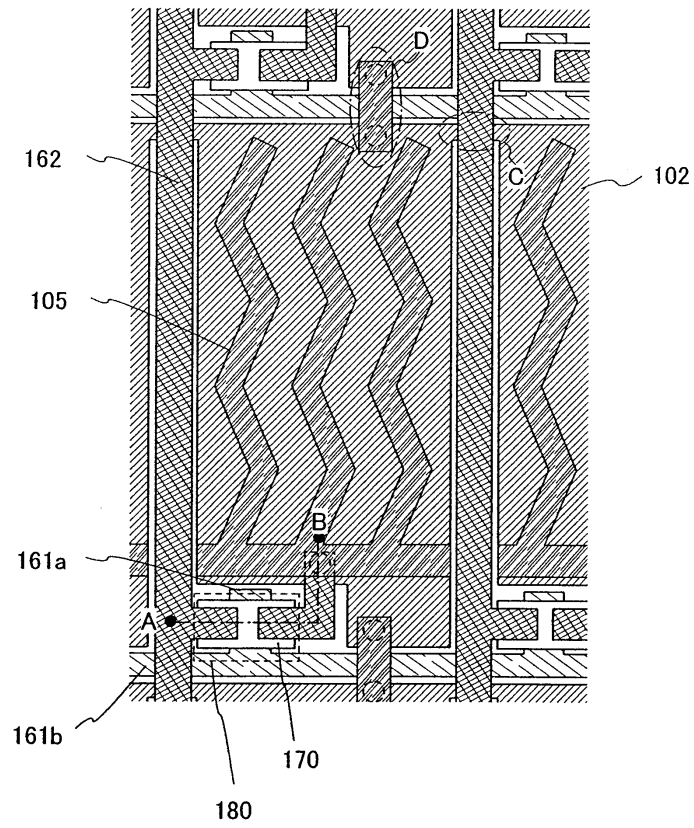
도면8



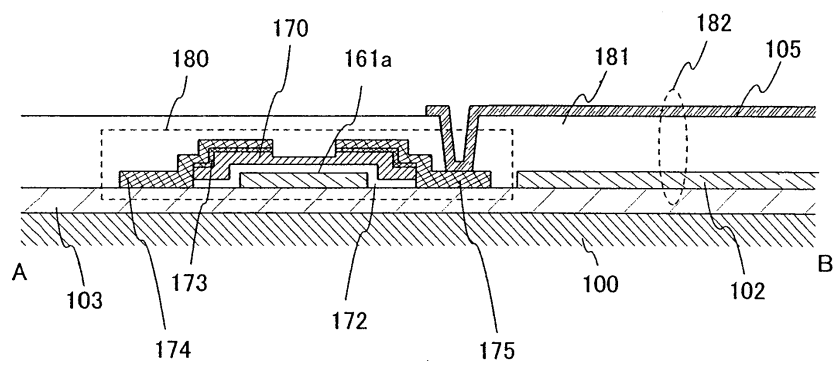
도면9



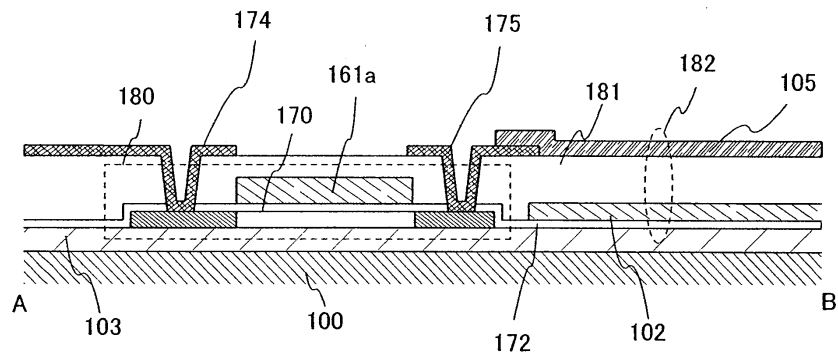
도면10



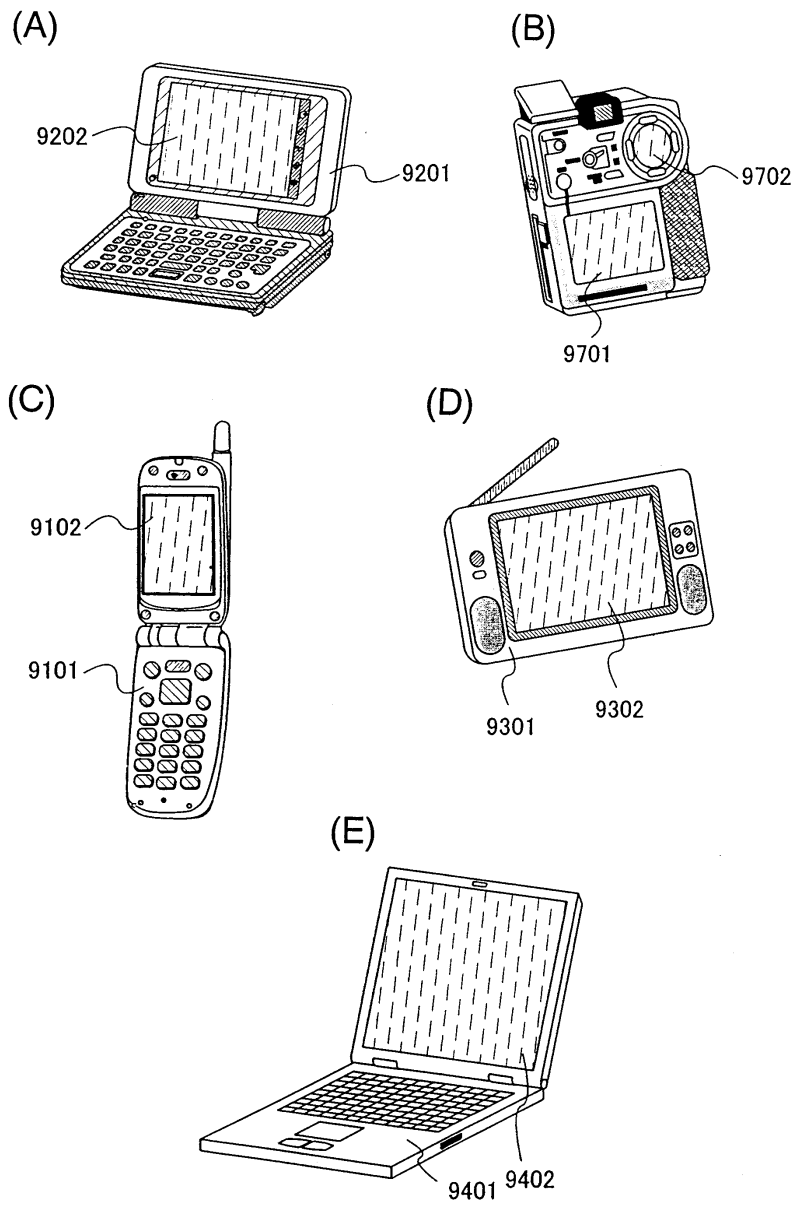
도면11



도면12



도면13



| | | | |
|----------------|-------------------------------|---------|------------|
| 专利名称(译) | 液晶显示器 | | |
| 公开(公告)号 | KR101356092B1 | 公开(公告)日 | 2014-01-27 |
| 申请号 | KR1020060099330 | 申请日 | 2006-10-12 |
| [标]申请(专利权)人(译) | 株式会社半导体能源研究所 | | |
| 申请(专利权)人(译) | 株式会社绒布器肯kyusyo极限戴哦 | | |
| 当前申请(专利权)人(译) | 株式会社绒布器肯kyusyo极限戴哦 | | |
| [标]发明人 | UOCHI HIDEKI | | |
| 发明人 | UOCHI, HIDEKI | | |
| IPC分类号 | G02F1/1343 G02F G02F1/1335 | | |
| CPC分类号 | G02F1/133553 G02F1/134363 | | |
| 优先权 | 2005303028 2005-10-18 JP | | |
| 其他公开文献 | KR1020070042454A | | |
| 外部链接 | Espacenet | | |

摘要(译)

本发明提供一种便携式电子设备监视器，该监视器是水平电场液晶显示装置，即使在室外也能够清晰地显示。反射电极设置在水平电场液晶显示装置中。通过设置反射电极，可以有效地反射自然光，并且可以在室外提供清晰的显示。另外，通过使反射电极具有不均匀性，可以增加反射率。本发明提供一种这样的水平电场液晶显示装置，即使在室外也能够清晰地显示。

