



**(19) 대한민국특허청(KR)**  
**(12) 등록특허공보(B1)**

(45) 공고일자 2009년02월20일  
(11) 등록번호 10-0885020  
(24) 등록일자 2009년02월16일

(51) Int. Cl.

G09G 3/36 (2006.01)

(21) 출원번호 10-2002-0053540

(22) 출원일자 2002년09월05일

심사청구일자 2007년09월05일

(65) 공개번호 10-2004-0021891

(43) 공개일자 2004년03월11일

(56) 선행기술조사문헌

KR1019990080868 A\*

KR1020010007304 A\*

\*는 심사관에 의하여 인용된 문헌

(73) 특허권자

삼성전자주식회사

경기도 수원시 영통구 매탄동 416

(72) 발명자

김상수

서울특별시강남구대치1동삼성아파트107동202호

강문식

경기도성남시분당구서당동(효자촌)현대아파트105동402호

(뒷면에 계속)

(74) 대리인

팬코리아특허법인

전체 청구항 수 : 총 19 항

심사관 : 이성현

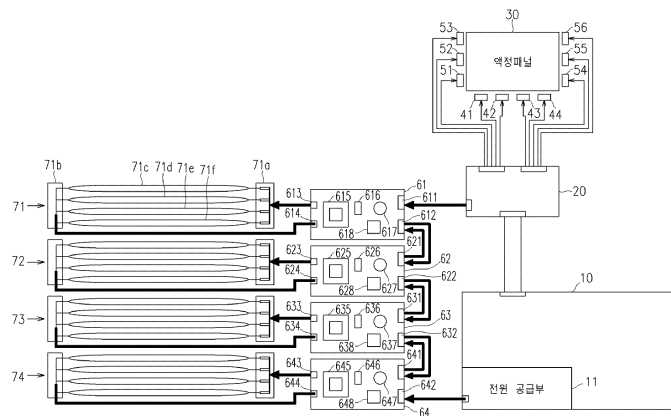
**(54) 인버터 구동 장치 및 이를 이용한 액정 표시 장치**

**(57) 요약**

본 발명은 인버터 구동 장치 및 이를 이용한 액정 표시 장치에 관한 것이다.

본 발명에 따른 인버터 구동 장치는, 개별 또는 병렬로 연결된 적어도 둘 이상의 램프를 갖는 다수의 램프부; 및, 상기 각 램프부와 동일한 수로 이루어지며, 제어 신호와 전압 신호를 입력받아서 상기 각 램프부 중 대응하는 램프부를 구동하기 위한 신호를 생성하며, 서로 직렬로 연결된 다수의 인버터 보드를 포함한다. 상기 인버터 구동 장치에서는 상기 다수의 인버터 보드 중에서 가장 바깥에 위치한 어느 한 인버터 보드에는 제어 신호가 입력되고, 그 반대쪽의 다른 인버터 보드에는 전압 신호가 입력되며, 상기 각 인버터 보드는 상기 제어 신호와 전압 신호를 인접한 인버터 보드로 전달하도록 구성되어 있다. 따라서, 상기 제어 신호와 전압 신호를 다수의 인버터 보드에 각각 입력하지 않고, 직렬 연결된 인버터 보드 중에서 가장 바깥에 위치한 두 인버터 보드에 각각 입력시키면 되므로, 보다 컴팩트한 구조를 갖는 인버터 구동 장치를 구현할 수 있다.

**대표도**



(72) 발명자

**하진호**

경기도수원시팔달구인계동158-30선경2차아파트201  
동305호

**문승환**

경기도용인시수지읍상현리현대I-PARK6차아파트205  
동1504호(안현마을)

---

**특허청구의 범위**

**청구항 1**

외부로부터 입력된 직류전원을 교류전원으로 변환 및 승압한 신호에 의해 발광하는 램프를 갖는 다수의 램프부; 및,

상기 각 램프부와 동일한 수로 이루어지며,

제어 신호와 전압 신호를 입력받아서 상기 각 램프부 중 대응하는 램프부를 구동하기 위한 신호를 생성하며, 서로 직렬로 연결된 다수의 인버터 보드를 포함하며,

상기 다수의 인버터 보드 중에서 가장 바깥에 위치한 어느 한 인버터 보드에는 제어 신호가 입력되고, 그 반대쪽의 다른 인버터 보드에는 전압 신호가 입력되며, 상기 각 인버터 보드는 상기 제어 신호와 전압 신호를 인접한 인버터 보드로 전달하도록 구성되어 있는

인버터 구동 장치.

**청구항 2**

제1항에 있어서,

상기 램프부는 병렬로 연결된 적어도 둘 이상의 램프를 갖는 것을 특징으로 하는 인버터 구동 장치.

**청구항 3**

제1항에 있어서,

상기 다수의 인버터 보드의 직렬 연결 방향은 상기 램프부의 램프 길이 방향에 대해 수직으로 배치되는

인버터 구동 장치.

**청구항 4**

제1항에 있어서,

상기 다수의 인버터 보드 중에서 가장 바깥에 위치한 어느 한 인버터 보드는 제어 신호를 입력받는 제어 신호용 커넥터와, 인접한 다른 인버터 보드로부터 전달받은 전압 신호를 현재의 인버터 보드 내부로 전달하기 위한 보드간 커넥터를 포함하며,

상기 다수의 인버터 보드 중에서 가장 바깥에 위치한 다른 인버터 보드는 전압 신호를 입력받는 전압 신호용 커넥터와, 인접한 다른 인버터 보드로부터 전달받은 제어 신호를 현재의 인버터 보드 내부로 전달하기 위한 보드간 커넥터를 포함하며,

상기 다수의 인버터 보드 중에서 나머지 인버터 보드들은 제어 신호와 전압 신호를 인접한 인버터 보드로부터 각각 입력받는 두 개의 보드간 커넥터를 포함하는

인버터 구동 장치.

**청구항 5**

제4항에 있어서,

상기 각 인버터 보드의 커넥터는 서로 대칭적인 핀 구성을 갖는 것을 특징으로 하는 인버터 구동 장치.

**청구항 6**

제4항에 있어서,

각 인버터 보드에 포함된 커넥터들은 보드 내부의 배선을 통해 서로 연결되어 있는

인버터 구동 장치.

**청구항 7**

제4항에 있어서,

상기 각 인버터 보드는 제어 신호와 전압 신호를 이용하여 램프 구동 신호를 생성하기 위한 전자 부품을 더 포함하며, 상기 전자 부품은 보드 내의 각 커넥터에서 필요한 신호선을 추출하여 연결되어 있는

인버터 구동 장치.

**청구항 8**

서로 교차하도록 배치된 다수의 게이트 라인 및 데이터 라인과, 상기 각 게이트 라인과 데이터 라인의 교차점에 형성된 화소를 포함하는 매트릭스 구조를 가지는 액정 패널;

상기 액정 패널의 게이트 라인을 구동하기 위한 다수의 게이트 구동 IC;

상기 액정 패널의 데이터 라인을 구동하기 위한 다수의 소스 구동 IC;

RGB 데이터, 수직 및 수평 동기 신호 및 클럭 신호를 생성하는 한편, 램프의 구동에 필요한 전압 신호를 생성하여 출력시키는 시스템 보드;

상기 시스템 보드로부터 RGB 데이터, 수직 및 수평 동기 신호 및 클럭 신호를 입력받아 상기 RGB 데이터를 상기 각 소스 구동 IC에 분배할 수 있도록 상기 RGB 데이터의 타이밍을 조정하고, 게이트 구동에 필요한 제어 신호를 생성하여 상기 각 게이트 구동 IC에 출력시키며, 램프 구동에 필요한 제어 신호를 생성하여 출력시키는 제어 보드;

외부로부터 입력된 직류전원을 교류전원으로 변환 및 승압한 신호에 의해 발광하는 램프를 갖는 다수의 램프부; 및,

상기 각 램프부와 동일한 수로 이루어지며, 상기 제어 보드로부터 제어 신호를 입력받고 상기 시스템 보드로부터 전압 신호를 입력받아서 상기 각 램프부 중 대응하는 램프부를 구동하기 위한 신호를 생성하며, 서로 직렬로 연결된 다수의 인버터 보드를 포함하며,

상기 다수의 인버터 보드 중에서 가장 바깥에 위치한 어느 한 인버터 보드에는 제어 신호가 입력되고, 그 반대쪽의 다른 인버터 보드에는 전압 신호가 입력되며, 상기 각 인버터 보드는 상기 제어 신호와 전압 신호를 인접한 인버터 보드로 전달되도록 하는 것을 특징으로 하는

액정 표시 장치.

**청구항 9**

삭제

**청구항 10**

제8항에 있어서,

상기 램프부는 병렬로 연결된 적어도 둘 이상의 램프를 갖는 램프부를 특징으로 하는

액정 표시 장치.

**청구항 11**

제8항에 있어서,

상기 각 인버터 보드의 커넥터는 서로 대칭적인 핀 구성을 갖는 것을 특징으로 하는

액정 표시 장치.

**청구항 12**

제8항에 있어서,

상기 다수의 게이트 구동 IC는 상기 액정 패널의 양 측면에 나누어서 배치된 듀얼 게이트 구조인

액정 표시 장치.

**청구항 13**

제8항에 있어서,

상기 각 램프부는 램프부의 일단이 그라운드로 연결되고 타단은 승압된 교류전원에 연결되는 것을 특징으로 하는

액정 표시 장치.

**청구항 14**

제13항에 있어서,

상기 다수의 인버터 보드는 상기 램프부의 그라운드 연결된 단자측보다 승압된 교류전원이 연결된 단자측에 더 가까이 배치되는 것을 특징으로 하는

액정 표시 장치.

**청구항 15**

제8항에 있어서,

상기 램프부의 양단자측에 정극성과 부극성의 교류전원이 인가되는 것을 특징으로 하는

액정 표시 장치.

**청구항 16**

제15항에 있어서,

상기 다수의 인버터 보드는 상기 램프부의 중앙에 배치되는

액정 표시 장치.

**청구항 17**

제8항에 있어서,

상기 다수의 인버터 보드의 직렬 연결 방향은 상기 램프부의 램프 길이 방향에 대해 수직으로 배치되는

액정 표시 장치.

**청구항 18**

제8항에 있어서,

상기 다수의 인버터 보드 중에서 가장 바깥에 위치한 어느 한 인버터 보드는 제어 신호를 입력받는 제어 신호용 커넥터와, 인접한 다른 인버터 보드로부터 전달받은 전압 신호를 현재의 인버터 보드 내부로 전달하기 위한 보드간 커넥터를 포함하며,

상기 다수의 인버터 보드 중에서 가장 바깥에 위치한 다른 인버터 보드는 전압 신호를 입력받는 전압 신호용 커넥터와, 인접한 다른 인버터 보드로부터 전달받은 제어 신호를 현재의 인버터 보드 내부로 전달하기 위한 보드간 커넥터를 포함하며,

상기 다수의 인버터 보드 중에서 나머지 인버터 보드들은 제어 신호와 전압 신호를 인접한 인버터 보드로부터 각각 입력받는 두 개의 보드간 커넥터를 포함하는

액정 표시 장치.

**청구항 19**

제18항에 있어서,

각 인버터 보드에 포함된 커넥터들은 보드 내부의 배선을 통해 서로 연결되어 있는 액정 표시 장치.

**청구항 20**

제18항에 있어서,

상기 각 인버터 보드는 제어 신호와 전압 신호를 이용하여 램프 구동 신호를 생성하기 위한 전자 부품을 더 포함하며, 상기 전자 부품은 보드 내의 각 커넥터에서 필요한 신호선을 추출하여 연결되어 있는

액정 표시 장치.

**명세서**

**발명의 상세한 설명**

**발명의 목적**

**발명이 속하는 기술 및 그 분야의 종래기술**

- <9> 본 발명은 인버터 구동 장치 및 이를 이용한 액정 표시 장치에 관한 것으로서, 더욱 상세하게는 다수의 인버터 보드를 가지며, 각 인버터 보드는 개별 또는 둘 이상의 병렬로 연결된 램프를 구동하며, 상기 각 인버터 보드가 서로 직렬로 연결되도록 구성된 인버터 구동 장치 및 이를 이용한 액정 표시 장치에 관한 것이다.
- <10> 최근, 퍼스널 컴퓨터(personal computer)나 텔레비전 등의 표시 장치 분야에서 대화면화, 경량화, 박형화가 요구되고 있으며, 이러한 요구를 충족시키기 위하여 음극선관(CRT : cathode-ray tube) 대신에 액정 표시 장치(LCD : liquid crystal display)와 같은 플랫 패널 표시 장치(flat panel display)가 개발되어 컴퓨터용 표시 장치, 액정 텔레비전 등의 분야에서 실용화되고 있다.
- <11> 액정 표시 장치의 패널은 매트릭스 형태로 화소 패턴이 형성된 기판과 그에 대향하는 기판으로 이루어진다. 상기 두 기판 사이에는 이방성 유전율을 갖는 액정 물질이 주입된다. 상기 두 기판 사이에는 전계가 인가되고, 이 전계의 세기를 조절함으로써 기판을 투과하는 빛의 양이 제어되어 원하는 화상(image)에 대한 표시가 이루어진다.
- <12> 이러한 액정 표시 장치는 자체 발광형 표시 장치가 아니므로, 액정 패널의 배면에 램프를 설치하여 광원으로 동작하도록 구성되어 있다. 이러한 액정 표시 장치가 텔레비전과 같은 대형 화면에 적용될 경우에는, 고휘도와 대화면의 성능이 액정 표시 장치에서 요구된다. 따라서, 대형 화면 액정 표시 장치에서는 하나의 인버터 보드가 하나 또는 적어도 둘 이상의 램프를 구동하며, 이러한 구조를 갖는 인버터 보드가 다수개 구비됨으로써 램프와 인버터 보드가 확장될 수 있다.
- <13> 그러나, 이러한 구조에서는 텔레비전의 시스템 보드에서 상기 각 인버터 보드로 전압 신호를 전달하기 위한 배선이 연결되어야 하고, 상기 시스템 보드와 액정 패널 사이에서 표시 동작을 제어하는 제어보드에서 상기 각 인버터 보드로 제어 신호를 전달하기 위한 배선이 연결되어야 한다. 따라서, 각 인버터 보드에 제어 신호와 전압 신호를 공급하기 위한 배선 구조가 매우 복잡해지며, 경우에 따라서는 제어 신호와 전압 신호를 각 인버터 보드에 공급하기 위한 회로 보드가 추가될 수도 있다. 이것은 시스템의 가격을 상승시키는 원인이 된다. 또한, 텔레비전의 상기 시스템 보드와 상기 각 인버터 보드 사이에 연결되는 전압 신호를 전달하기 위한 배선이 길어져서 각 램프에 도달하는 전원의 전력 효율이 떨어진다.

**발명이 이루고자 하는 기술적 과제**

- <14> 본 발명은 상기한 바와 같은 기술적 배경 하에서 종래의 문제점을 해결하기 위한 것으로서, 다수의 인버터 보드 각각은 적어도 둘 이상의 병렬 연결된 램프를 구동하며, 상기 각 인버터 보드가 서로 직렬로 연결되도록 구성되어 컴팩트 구조의 인버터 구동 장치 및 이를 이용한 액정 표시 장치를 제공하는 것을 목적으로 한다.

**발명의 구성 및 작용**

- <15> 상기한 목적을 달성하기 위한 본 발명의 인버터 구동 장치는,

- <16> 외부로부터 입력된 직류전원을 교류전원으로 변환 및 승압한 신호에 의해 발광하는 램프를 갖는 다수의 램프부; 및,
- <17> 상기 각 램프부와 동일한 수로 이루어지며, 제어 신호와 전압 신호를 입력받아서 상기 각 램프부 중 대응하는 램프부를 구동하기 위한 신호를 생성하며, 서로 직렬로 연결된 다수의 인버터 보드를 포함하며,
- <18> 상기 다수의 인버터 보드 중에서 가장 바깥에 위치한 어느 한 인버터 보드에는 제어 신호가 입력되고, 그 반대쪽의 다른 인버터 보드에는 전압 신호가 입력되며, 상기 각 인버터 보드는 상기 제어 신호와 전압 신호를 인접한 인버터 보드로 전달하도록 구성되어 있다.
- <19> 또한, 상기 램프부는 병렬로 연결된 적어도 둘 이상의 램프를 갖는 램프부로 구성되어질 수도 있다.
- <20> 상기한 본 발명의 인버터 구동 장치에 따르면, 상기 제어 신호와 전압 신호를 다수의 인버터 보드에 각각 입력하지 않고, 직렬 연결된 인버터 보드 중에서 가장 바깥에 위치한 두 인버터 보드에 각각 입력시키면 되므로, 보다 컴팩트한 구조를 갖는 인버터 구동 장치를 구현할 수 있을 뿐만 아니라 배선의 복잡성을 회피할 수 있다. 또한, 직렬 연결된 인버터 보드를 적용하면 램프 구동 초기에 발생하는 과도한 돌입전류를 제어하기 용이하며, 중앙에 위치한 인버터 보드를 용이하게 가감할 수 있으므로 인버터 보드의 확장성도 매우 높아진다.
- <21> 상기 설명된 본 발명의 목적, 기술적 구성 및 그 효과는 아래의 실시예에 대한 설명을 통해 보다 명백해질 것이다.
- <22> 첨부한 도면을 참고로 하여 본 발명의 실시예에 대하여 본 발명이 속하는 기술 분야에서 통상의 지식을 가진 자가 용이하게 실시할 수 있도록 상세히 설명한다. 그러나 본 발명은 여러 가지 상이한 형태로 구현될 수 있으며 여기에서 설명하는 실시예에 한정되지 않는다.
- <23> 본 발명에 대해 설명하기 전에, 본 발명의 인버터 장치가 적용되는 액정 표시 장치에 대해 설명한다. 도 1은 일반적인 액정 표시 장치를 개략적으로 나타낸 분해 사시도로서, 특히 에지발광 방식을 채용한 액정 표시 장치를 도시한다.
- <24> 도 1을 참조하면, 본 발명이 적용되는 액정 표시 장치(900)는 화상신호가 인가되어 화면을 나타내기 위한 액정 표시 모듈(700)과 액정 표시 모듈(700)을 수납하기 위한 케이스(800)인 전면 케이스(810) 및 배면 케이스(820)로 구성되어 있다. 액정 표시 모듈(700)은 화면을 나타내는 액정 표시 패널을 포함하는 디스플레이 유닛(710)을 포함한다.
- <25> 디스플레이 유닛(710)은 액정 표시 패널(712), 데이터측 인쇄회로기판(714), 게이트측 인쇄회로기판(719), 데이터측 테이프 캐리어 패키지(이하, TCP)(716) 및 게이트측 TCP(718)를 포함한다.
- <26> 액정 표시 패널(712)은 박막 트랜지스터 기판(712a)과 컬러 필터 기판(712b) 및 액정(도시 안됨)을 포함하여 화상을 디스플레이한다.
- <27> 보다 상세히는, 박막 트랜지스터 기판(712a)은 매트릭스상의 박막 트랜지스터가 형성되어 있는 투명한 유리기판이다. 상기 박막 트랜지스터들의 소오스 단자에는 데이터 라인이 연결되며, 게이트 단자에는 게이트라인이 연결된다. 또한, 드레인 단자에는 투명한 도전성 재질인 인듐 텅 옥사이드(ITO)로 이루어진 화소전극이 형성된다.
- <28> 데이터 라인 및 게이트 라인에 전기적 신호를 입력하면 각각의 박막 트랜지스터의 소오스 단자와 게이트 단자에 전기적인 신호가 입력되고, 이들 전기적인 신호의 입력에 따라 박막 트랜지스터는 턴-온 또는 턴-오프되어 드레인 단자로는 화소 형성에 필요한 전기적인 신호가 출력된다.
- <29> 박막 트랜지스터 기판(712a)에 대향하여 컬러 필터 기판(712b)이 구비되어 있다. 컬러필터 기판(712b)은 광이 통과하면서 소정의 색이 발현되는 색화소인 RGB화소가 박막공정에 의해 형성된 기판이다. 컬러 필터 기판(712b)의 전면에는 ITO로 이루어진 공통전극이 도포되어 있다.
- <30> 상술한 박막 트랜지스터 기판(712a)의 트랜지스터의 게이트 단자 및 소오스 단자에 전원이 인가되어 박막 트랜지스터가 턴-온되면, 화소 전극과 컬러 필터 기판의 공통 전극사이에는 전계가 형성된다. 이러한 전계에 의해 박막 트랜지스터 기판(712a)과 컬러 필터 기판(712b)사이의 주입된 액정의 배열각이 변화되고 변화된 배열각에 따라서 광투과도가 변경되어 원하는 화상을 얻게 된다.
- <31> 액정 표시 패널(712)의 액정의 배열각과 액정이 배열되는 시기를 제어하기 위하여 박막 트랜지스터의 게이트 라인과 데이터 라인에 구동신호 및 타이밍 신호를 인가한다. 도시한 바와 같이, 액정 표시 패널(712)의 소오스측

에는 데이터 구동 신호의 인가 시기를 결정하는 연성 회로 기관의 일종인 데이터측 TCP(716)가 부착되어 있고, 게이트측에는 게이트의 구동신호의 인가시기를 결정하기 위한 연성 회로 기관의 일종인 게이트측 TCP(718)가 부착되어 있다.

- <32> 액정 표시 패널(712)의 외부로부터 영상신호를 입력받아 게이트 라인과 데이터 라인에 각각 구동신호를 인가하기 위한 데이터측 인쇄회로기판(714) 및 게이트측 인쇄회로기판(719)은 액정 표시 패널(712)의 데이터측 TCP(716) 및 게이트측 TCP(718)에 각각 접속된다.
- <33> 데이터측 인쇄회로기판(714)에는 컴퓨터 등과 같은 외부의 정보처리장치(도시 안됨)로부터 발생한 영상신호를 인가 받아 액정 표시 패널(712)에 데이터 구동신호를 제공하기 위한 소오스부가 형성되고, 게이트측 인쇄회로기판(719)에는 액정 표시 패널(712)의 게이트 라인에 게이트 구동신호를 제공하기 위한 게이트부가 형성되어 있다.
- <34> 즉, 데이터측 인쇄회로기판(714) 및 게이트측 인쇄회로기판(719)은 액정 표시 장치를 구동하기 위한 신호인 게이트 구동신호, 데이터 신호 및 이들 신호들을 적절한 시기에 인가하기 위한 복수의 타이밍신호들을 발생시켜서, 게이트 구동신호는 게이트측 TCP(718)를 통하여 액정 표시 패널(712)의 게이트 라인에 인가하고, 데이터 신호는 데이터측 TCP(716)를 통하여 액정 표시 패널(712)의 데이터 라인에 인가한다.
- <35> 디스플레이 유닛(710)의 아래에는 디스플레이 유닛(710)에 균일한 광을 제공하기 위한 백라이트 어셈블리(720)가 구비되어 있다. 백라이트 어셈블리(720)는 액정 표시 모듈(700)의 양단에 구비되어 광을 발생시키기 위한 제1 및 제2 램프부(723, 725)를 포함한다. 제1 및 제2 램프부(723, 725)는 각각 제1 및 제2 램프(723a, 723b), 제3 및 제4 램프(725a, 725b)로 구성되고, 제1 및 제2 램프 커버(722a, 722b)에 의해 각각 보호된다.
- <36> 도광판(724)은 디스플레이 유닛(710)의 액정패널(712)에 대응하는 크기를 갖고 액정패널(712)의 아래에 위치하여 제1 및 제2 램프부(723, 725)에서 발생된 광을 디스플레이 유닛(710)쪽으로 안내하면서 광의 경로를 변경한다.
- <37> 상기 도광판(724)은 두께가 균일한 예지형이고, 제1 및 제2 램프부(723, 725)는 광효율을 높이기 위하여 도광판(724)의 양단에 설치된다. 제1 및 제2 램프부(723, 725)의 램프의 개수는 액정 표시 장치(900)의 전체적인 균형을 고려하여 적절하게 배열될 수 있다.
- <38> 도광판(724)의 위에는 도광판(724)으로부터 출사되어 액정 표시 패널(712)로 향하는 광의 휘도를 균일하게 하기 위한 복수개의 광학시트들(726)이 구비되어 있다. 또한, 도광판(724)의 아래에는 도광판(724)으로부터 누설되는 광을 도광판(724)으로 반사시켜 광의 효율을 높이기 위한 반사판(728)이 구비되어 있다.
- <39> 디스플레이 유닛(710)과 백라이트 어셈블리(720)는 수납 용기인 몰드 프레임(730)에 의해 고정 지지된다. 몰드 프레임(730)은 직육면체의 박스상을 갖고 상면은 개구되어 있다.
- <40> 또한, 디스플레이 유닛(710)의 데이터측 인쇄 회로 기관(714)과 게이트측 인쇄 회로 기관(719)을 몰드 프레임(730)의 외부로 절곡시키면서 몰드 프레임(730)의 저면부에 고정하면서 디스플레이 유닛(710)이 이탈되는 것을 방지하기 위한 샤시(740)가 제공된다. 샤시(740)는 액정 표시 패널(710)을 노출시키기 위해 개구되어 있으며, 측면부는 내측 수직방향으로 절곡되어 액정 표시 패널(710)의 상면 주변부를 커버한다.
- <41> 이제 본 발명의 실시예에 따른 인버터 구동 장치 및 이를 이용한 액정 표시 장치에 대하여 도면을 참고로 하여 상세하게 설명한다.
- <42> 도 2에는 본 발명의 실시예에 따른 인버터 구동 장치를 포함하는 액정 표시 장치가 적용된 전체 시스템이 도시되어 있고, 도 3에는 상기 도 2에 도시된 인버터 구동 장치가 보다 상세하게 도시되어 있으며, 도 4 내지 도 6는 상기 도 3에 도시된 인버터 구동 장치의 인버터 보드 중에서 제어 보드와 인터페이스하는 인버터 보드, 중간에 위치한 인버터 보드 및 시스템 보드와 인터페이스하는 인버터 보드가 각각 도시되어 있다.
- <43> 먼저, 상기 도 2에 도시된 텔레비전 시스템은 전원 공급부(11)를 갖는 시스템 보드(10), 제어 보드(20), 액정 패널(30), 상기 액정 패널(30)의 한쪽 면에 배치된 소스 구동 IC(41~44), 상기 액정 패널(30)의 양 측면에 배치된 게이트 구동 IC(51~56), 제1 내지 제4인버터 보드(61~64), 상기 각 인버터 보드(61~64)에 대응하도록 연결된 제1 내지 제4램프부(71~74)를 포함한다. 상기 제1 내지 제4램프부(71~74)는 서로 동일한 구성을 가지며, 각 램프부(71~74)의 내부 구성은 상기 제1램프부(71)에 대해서만 상세하게 도시되어 있으나, 다른 램프부(72~74)도 동일한 구조를 가진다. 상기 제1램프부(71)는 핫(hot) 단자(71a)와 콜드(cold) 단자(71b)를 가지며, 상기 핫 단자(71a)와 콜드 단자(71b) 사이에는 4개의 램프(71c~71f)가 서로 병렬로 연결되어 있다. 상기 제1 내지 제4인버

터 보드(61~64)는 서로 직렬로 연결되어 있으며, 그 상세한 직렬 연결 구조에 대해서는 나중에 보다 상세하게 설명될 것이다. 여기서, 상기 제1 내지 제4인버터 보드(61~64)는 상기 제1 내지 제4램프부(71~74)의 램프 길이 방향에 대해 수직 방향으로 나란히 위치한다. 또한, 상기 램프부의 전압 인가 방식이 그라운드 방식일 경우에는, 상기 제1 내지 제4인버터 보드(61~64)가 상기 각 램프부(71~74)의 콜드 단자측보다는 핫 단자측에 위치되도록 하는 것이 바람직하다. 일반적으로, 상기 인버터 보드에서 램프부의 각 단자에 인가되는 전압은 매우 높으며, 특히, 그라운드 방식의 경우에는, 상기 핫 단자에 인가되는 전압은 매우 높고 상기 콜드 단자에 인가되는 전압은 그라운드 전압 또는 이와 유사한 일정한 전압이다. 따라서, 각 인버터 보드의 전원 단자에서 각 램프부의 핫 단자로 높은 전압이 전달되어야 하므로, 상기 인버터 보드와 상기 램프부의 핫 단자 사이의 거리는 가까운 것이 유리하다. 상기 램프부의 전압 인가 방식이 플로팅(floating) 방식일 경우에는, 상기 핫 단자와 콜드 단자에 크기는 같고 극성이 반대인 정극성 및 부극성의 전압이 인가되므로, 상기 인버터 보드는 상기 램프부의 중앙에 위치하는 것이 바람직하다. 도 1에서는 상기 각 램프부와 각 인버터 보드가 평면적으로 위치하는 것으로 도시하고 있으나, 실제로는 상기 액정 패널(30)의 배면에 입체적으로 위치한다. 따라서, 상기 각 인버터 보드를 상기 램프부의 중앙에 위치시키는 것도 가능하다.

<44> 한편, 본 발명의 실시예에서는 액정 표시 장치가 고휘도와 대화면의 성능을 필요로 하는 텔레비전에 적용되는 것으로 가정하였으나, 본 발명의 기술적 범위는 여기에 한정되지 않으며, 램프부가 다수 개 구비되어 있는 인버터 구동 장치를 필요로 하는 모든 액정 표시 장치에 적용될 수 있다. 또한, 본 발명의 실시예에서는 4개의 인버터 보드가 사용되고 있고, 각 인버터 보드에 연결된 램프부는 병렬 연결된 4개의 램프를 갖는 것으로 가정하였으나, 본 발명의 기술적 범위는 여기에 한정되지 않으며, 인버터 보드의 갯수, 각 램프부에 포함되는 램프의 갯수 및 램프의 병렬 혹은 직렬 연결은 간단하게 변경 가능하다.

<45> 다음으로, 상기 도 2에 도시된 전체 시스템의 동작에 대해 간단하게 설명한다.

<46> 전체 시스템에 전원이 공급되면, 상기 시스템 보드(10)는 화상 데이터, 수직 및 수평 동기 신호, 클럭 신호 등의 표시 관련 신호를 생성하여 상기 제어 보드(20)에 출력시킨다. 또한, 상기 시스템 보드(10)에 구비된 전원 공급부(11)는 각 인버터 보드(61~64)를 통해 각 램프부(71~74)에 인가하기 위한 전압 신호를 생성하여 출력시킨다. 상기 제어 보드(20)는 상기 시스템 보드(10)로부터 표시 관련 신호를 입력받아서, 상기 화상 데이터를 각 소스 드라이브 IC(41~44)에 분배할 수 있도록 상기 화상 데이터의 타이밍을 조정한다. 또한, 본 발명의 실시예에서는 게이트 구동 IC(51~56)가 액정 패널(30)의 좌우 측면에 배열된 듀얼 게이트 방식이 사용되고 있으며, 상기 제어 보드(20)는 게이트 구동에 필요한 제어 신호를 생성하여 상기 각 게이트 구동 IC(51~56)에 출력시킨다. 상기 액정 패널(30)은 서로 교차하도록 배치된 다수의 게이트 라인 및 데이터 라인과, 상기 각 게이트 라인과 데이터 라인의 교차점에 형성된 화소를 포함하는 매트릭스 구조를 가진다. 상기 각 게이트 구동 IC(51~56)는 상기 제어 보드(20)로부터 공급된 제어 신호에 따라 상기 액정 패널(30) 상의 게이트 라인을 순차적으로 턴온시키고, 상기 각 소스 구동 IC는 상기 제어 보드(20)로부터 공급된 화상 데이터에 맞는 계조 전압을 각 데이터 라인 별로 선택하며, 상기 게이트 라인이 턴온될 때마다 그 게이트 라인에 연결된 화소에 상기 선택된 계조 전압을 인가하여 각 화소에서 소정의 표시 동작이 이루어지도록 한다.

<47> 다음으로, 상기 제1 내지 제4인버터 보드(61~64)의 직렬 연결 구조에 대해 설명한다.

<48> 상기 각 인버터 보드(61~64)는 그 기능적인 관점에서 볼 때 크게 세가지로 분류될 수 있다. 즉, 상기 제어 보드(20)와 인터페이스하도록 구성된 제1인버터 보드(61)와, 상기 시스템 보드(10)와 인터페이스하도록 구성된 제4인버터 보드(64)와, 상기 제1인버터 보드(61) 및 상기 제4인버터 보드(64) 사이에 위치한 제2 및 제3인버터 보드(62, 63)가 구비되어 있다. 본 발명의 실시예에서는 상기 제어 보드(20)에서 상기 제1인버터 보드(61)로 램프 구동을 제어하기 위한 제어 신호가 공급되고, 상기 시스템 보드(10)의 전원 공급부(11)로부터 상기 제4인버터 보드(64)로 램프에 전원을 공급하기 위한 전압 신호가 공급된다. 즉, 직렬 연결된 4개의 인버터 보드(61~64) 중에서 가장 바깥의 두 인버터 보드(61, 64)에 제어 신호와 전압 신호가 각각 별도로 공급된다. 그리고, 상기 제1인버터 보드(61)에 공급된 제어 신호는 상기 제2 내지 제4인버터 보드(62~64)에도 전달될 수 있도록 각 인버터 보드(61~64)가 서로 연결되어 있으며, 이와 유사하게, 상기 제4인버터 보드(64)에 공급된 전압 신호도 다른 인버터 보드(61~63)에 전달될 수 있도록 구성되어 있다. 즉, 제어 신호와 전압 신호가 각 인버터 보드(61~64)에 모두 전달되도록 하기 위하여, 제어 신호를 공급받는 제1인버터 보드(61)는 제어 신호용 커넥터(611)와 보드간 커넥터(612)를 구비하고 있고, 전압 신호를 공급받는 제4인버터 보드(64)는 전압 신호용 커넥터(642)와 보드간 커넥터(641)를 구비하고 있으며, 중간에 위치한 인버터 보드(62, 63)는 두 개의 보드간 커넥터(621, 622, 631, 632)를 구비하고 있다. 또한, 상기 각 인버터 보드에 구비되어 있는 2개의 커넥터들의 핀 구성은 서로 대칭적인 구조로 이루어지는 것이 바람직하다. 만약, 상기 각 인버터 보드의 커넥터들의 핀 구성이 대칭적인 구조로 이루어

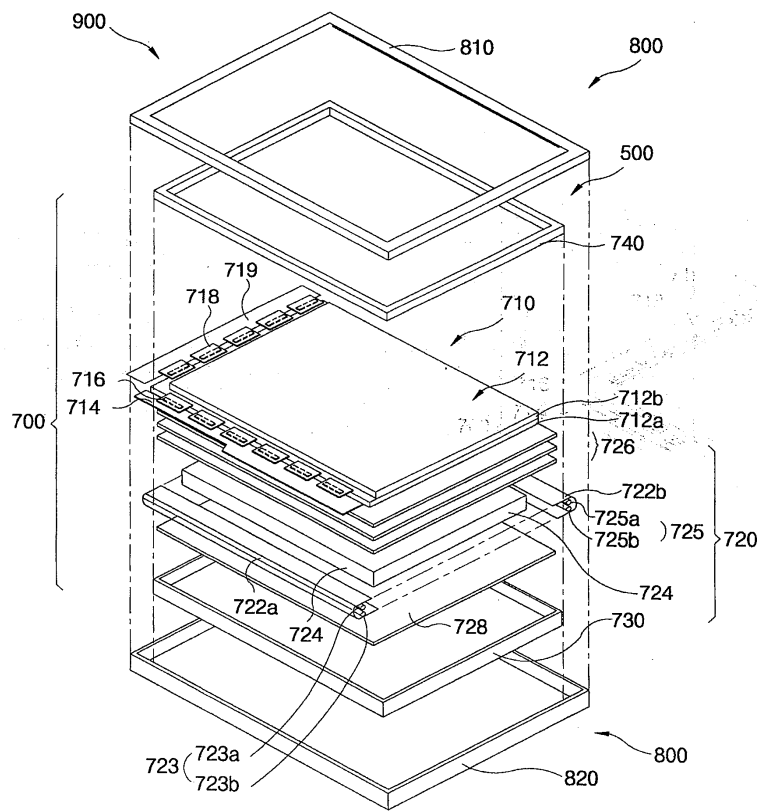
어지지 않으면, 각 상기 인버터 보드의 내부를 통하여 커넥터를 연결시 배선 구조가 꼬이게 되어 회로 설계가 어렵게 된다.

- <49> 도 3에는 이러한 각 인버터 보드(61~64)의 관계가 확대하여 도시되어 있다.
- <50> 상기 도 3을 참조하면, 상기 각 인버터 보드의 두 개의 커넥터는 보드 내부의 배선을 통해 서로 연결되어 있고, 보드간 커넥터는 인접하는 인버터 보드의 보드간 커넥터와 서로 연결되어 있으며, 상기 각 인버터 보드의 두 개의 커넥터의 핀 구성은 대칭적인 구조로 되어 있다. 예를 들어, 제1인버터 보드(61)에서 제어 신호용 커넥터(611)와 보드간 커넥터(612)는 보드 내부의 배선을 통해 서로 연결되어 있으며, 제1인버터 보드(61)의 보드간 커넥터(612)는 제2인버터 보드(62)의 보드간 커넥터(621)와 외부적으로 서로 연결되어 있다. 이와 유사하게, 상기 제2인버터 보드(62)의 보드간 커넥터(621, 622)는 보드 내부의 배선을 통해 서로 연결되어 있으며, 상기 제2인버터 보드(62)의 보드간 커넥터(622)는 상기 제3인버터 보드(63)의 보드간 커넥터(631)와 외부적으로 서로 연결되어 있다. 상기 제4인버터 보드(64)에서는 전압 신호용 커넥터(642)가 보드간 커넥터(641)와 보드 내부의 배선을 통해 서로 연결되어 있으며, 상기 제4인버터 보드(64)의 보드간 커넥터(641)는 상기 제3인버터 보드(63)의 보드간 커넥터(632)와 외부적으로 서로 연결되어 있다. 따라서, 상기 제1인버터 보드(61)의 제어 신호용 커넥터(611)를 통해 공급된 제어 신호는 위와 같은 연결 구성에 의해 다른 인버터 보드(62~64)에도 공급될 수 있으며, 상기 제4인버터 보드(64)의 전압 신호용 커넥터(642)를 통해 공급된 전압 신호도 다른 인버터 보드(61~63)에 공급될 수 있다.
- <51> 그리고, 각 인버터 보드에서는 그 보드에 위치한 두 개의 커넥터로부터 필요한 신호선이 추출되어 그 보드 내에 장착된 부품들에 연결된다. 예를 들어, 상기 제1인버터 보드(61)에서 각 전자 부품(615~618)은 그 보드에 연결된 두 개의 커넥터(611, 612) 사이의 내부 배선으로부터 필요한 제어 신호와 전압 신호의 신호선을 추출하여 이용하도록 구성되어 있다. 상기 각 인버터 보드의 전자 부품은 제어 신호와 전압 신호(시스템 보드로부터 공급되는 전원은 직류임)를 공급받아서 대응하는 램프부를 구동하기 위한 전압 신호(램프에 실제 인가되는 전원은 교류임)를 생성하여 전원 단자를 통해 램프부에 출력시킨다. 보다 구체적으로, 상기 시스템 보드로부터 공급되는 직류전원을 교류전원으로 변환함과 동시에 승압하고, 이 변환 및 승압된 교류전원을 상기 램프부에 출력시킨다. 도 3의 제1인버터 보드(61)에서는 각 전자 부품(615~618)이 램프 구동을 위한 전압 신호를 생성하고, 전원 단자(613, 614)를 통해 대응하는 도 2의 램프부(71)에 출력시킨다. 상기 전원 단자(613)는 램프부(71)의 핫 단자(71a)와 연결되고, 상기 전원 단자(614)는 램프부(71)의 콜드 단자(71b)와 연결되어 있다.
- <52> 도 4에는 제1인버터 보드(61)와 이 보드에서 사용되는 커넥터(611, 612)의 대칭적인 핀 구성에 대해 도시되어 있으며, 도 5에는 중간에 위치한 제2인버터 보드(62)와 이 보드에서 사용되는 커넥터(621, 622)의 핀 구성에 대해 도시되어 있으며, 도 6에는 제4인버터 보드(64)와 이 보드에서 사용되는 커넥터(641, 642)의 핀 구성에 대해 도시되어 있다.
- <53> 도 4를 참조하면, 상기 제1인버터 보드(61)의 제어 신호용 커넥터(611)와 보드간 커넥터(612)는 같은 핀번호끼리 보드 내부의 배선을 통해 서로 연결되어 있다. 제어 신호는 도 2의 제어 보드(20)로부터 공급되며, 도 4에서와 같이, 커넥터(619)를 통해 공급될 수도 있다. 상기 커넥터(619) 대신에 다른 신호 전달 수단이 사용될 수도 있다. 도 4의 도표에서 핀번호 5번부터 14번까지의 신호선이 제어 신호 전달을 위한 영역이다. 핀 번호 1번부터 4번까지의 신호선은 전압 신호 전달을 위해 사용된다. 상기 보드간 커넥터(612)는 1번부터 4번까지의 신호선을 통해 전압 신호를 제2인버터 보드(62)로부터 공급받는 한편, 5번부터 14번까지의 신호선을 통해 제어 신호를 제2인버터 보드(62)로 전달한다. 상기 제1인버터 보드(61)에 실장된 전자 부품(615~618)에는 상기 제어 신호용 커넥터(611)와 보드간 커넥터(612)로부터 필요한 신호선이 추출되어 연결된다.
- <54> 도 5를 참조하면, 상기 제2인버터 보드(62)의 보드간 커넥터(621)와 보드간 커넥터(622)는 동일한 핀번호끼리 보드 내부의 배선을 통해 서로 연결되어 있다. 이와 동시에, 상기 보드간 커넥터(621)는 1번부터 4번까지의 신호선을 통해 전압 신호를 도 4의 제1인버터 보드(61)로 전달하는 한편, 5번부터 14번까지의 신호선을 통해 상기 제1인버터 보드(61)로부터 전달된 제어 신호를 상기 보드간 커넥터(622)로 전달한다. 또한, 상기 보드간 커넥터(622)는 1번부터 4번까지의 신호선을 통해 전압 신호를 상기 보드간 커넥터(621)로 전달하는 한편, 5번부터 14번까지의 신호선을 통해 상기 보드간 커넥터(621)로부터 전달된 제어 신호를 제3인버터 보드(63)로 전달한다. 상기 제2인버터 보드(62)에 실장된 전자 부품(625~628)에는 상기 각 커넥터(621, 622)로부터 필요한 신호선이 추출되어 연결된다. 제3인버터 보드(63)도 상기 도 5에 도시된 제2인버터 보드(62)와 동일하므로, 중복을 피하기 위하여 그 핀 연결관계는 도면을 통해 도시하지 않는다.
- <55> 도 6을 참조하면, 상기 제4인버터 보드(64)의 전압 신호용 커넥터(642)와 보드간 커넥터(641)는 같은 핀번호끼리

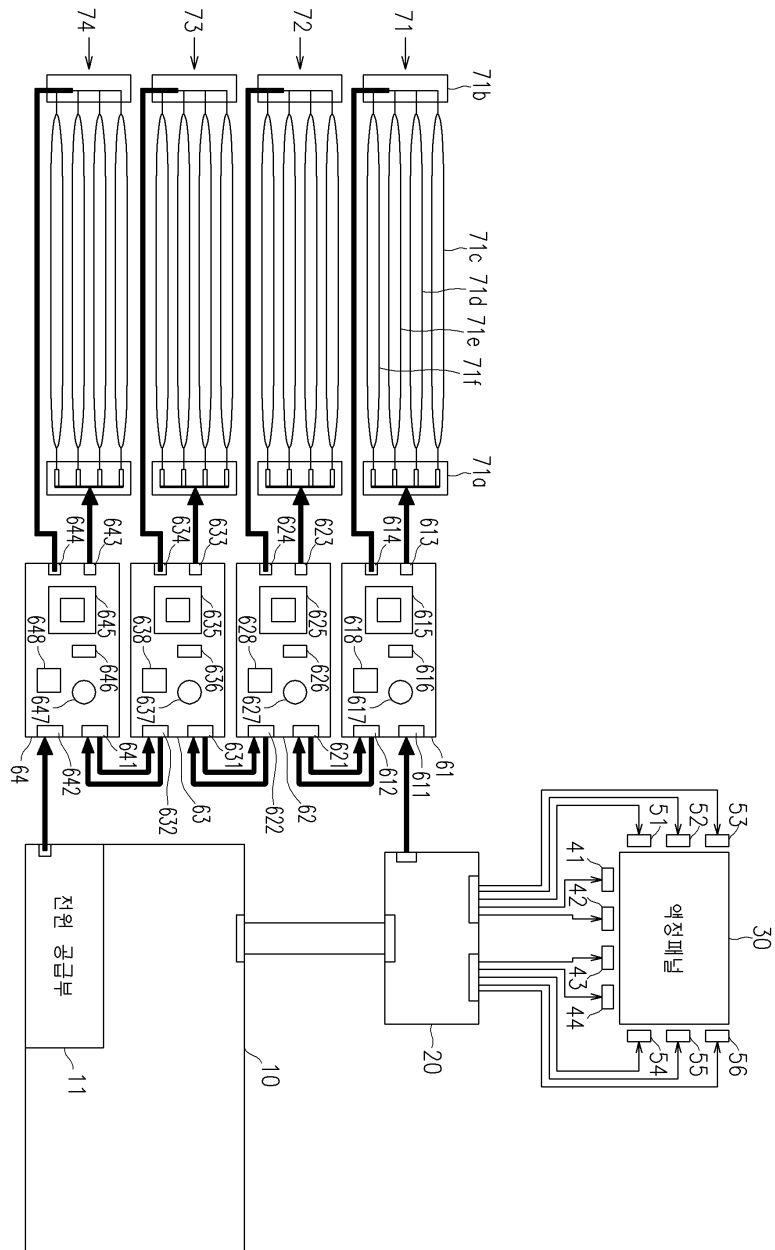


도면

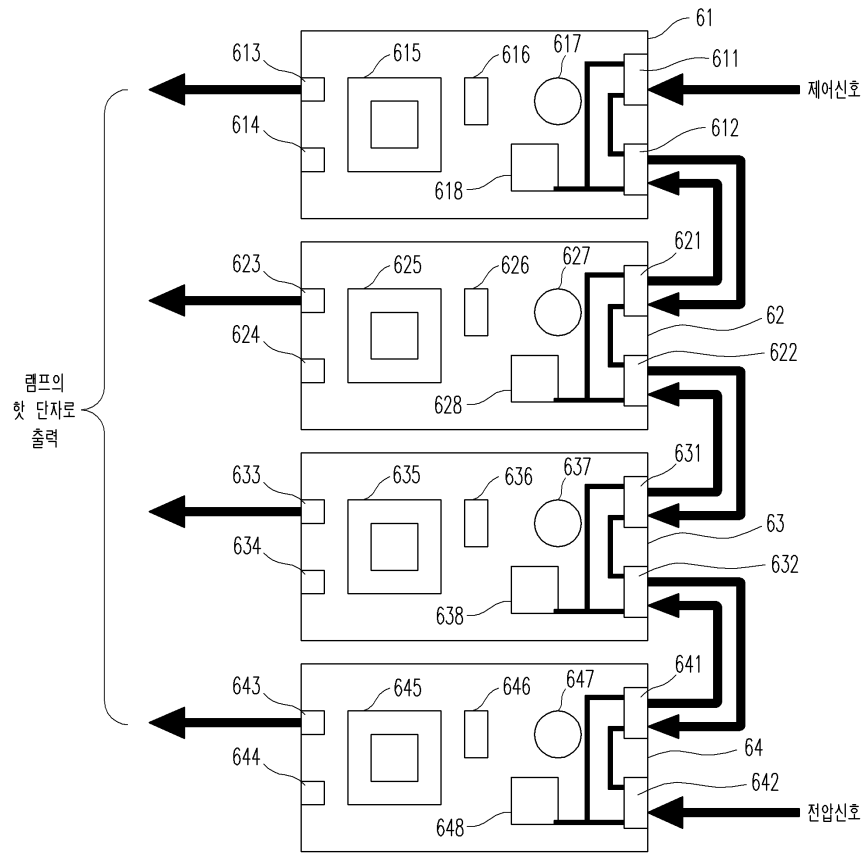
도면1



도면2

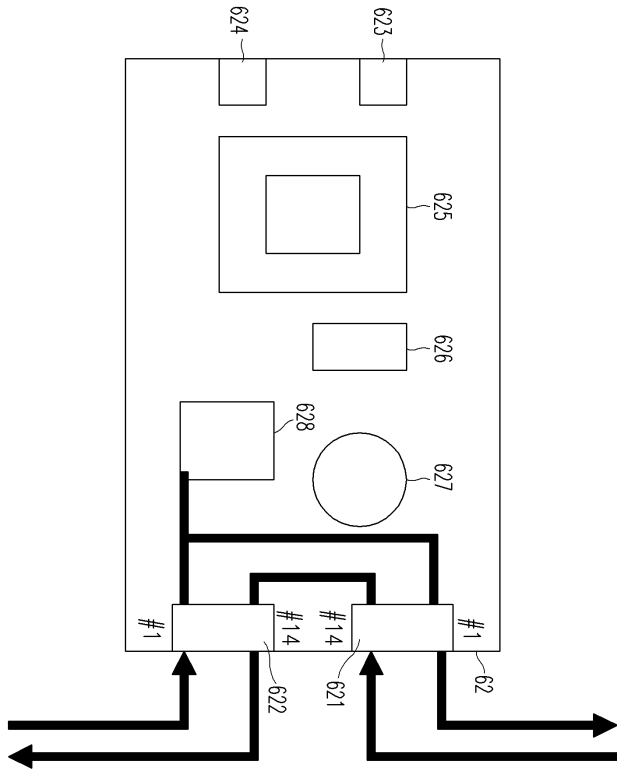


도면3



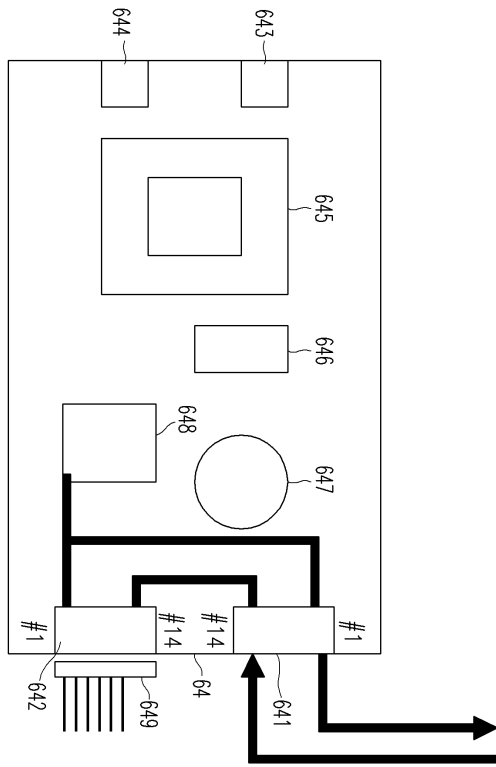


도면5



핀번호	기호	비고
14	B/L On/Off	Cascade
13	PWM-	PWM DIM-
12	PWM+	PWM DIM+
11	Dynamic Dim.	AI, SIC
10	Synchronize 2	CPV
9	Synchronize 1	STV
8	V <sub>LoSc</sub>	5Vdc
7	GROUND	0V
6	GROUND	0V
5	GROUND	0V
4	GROUND	0V
3	N.C.	-
2	V B/L POWER	120Vdc
1	V B/L POWER	120Vdc

도면6



핀번호	기호	비고
14	N.C.	-
13	N.C.	-
12	N.C.	-
11	N.C.	-
10	N.C.	-
9	N.C.	-
8	N.C.	-
7	GROUND	0V
6	GROUND	0V
5	GROUND	0V
4	GROUND	0V
3	N.C.	-
2	V B/L POWER	120Vdc
1	V B/L POWER	120Vdc

专利名称(译)	逆变器驱动装置和使用其的液晶显示装置		
公开(公告)号	<a href="#">KR100885020B1</a>	公开(公告)日	2009-02-20
申请号	KR1020020053540	申请日	2002-09-05
[标]申请(专利权)人(译)	三星电子株式会社		
申请(专利权)人(译)	三星电子有限公司		
当前申请(专利权)人(译)	三星电子有限公司		
[标]发明人	KIM SANGSOO 김상수 KANG MOONSHIK 강문식 HA JINHO 하진호 MOON SEUNGHWAN 문승환		
发明人	김상수 강문식 하진호 문승환		
IPC分类号	G09G3/36 G02F1/133 G02F1/13357 H02M7/493 H05B41/14 H05B41/24		
CPC分类号	H05B41/282 G09G3/342 H05B41/00 Y02B20/183		
其他公开文献	KR1020040021891A		
外部链接	<a href="#">Espacenet</a>		

摘要(译)

逆变器驱动装置和使用该逆变器驱动装置的液晶显示装置技术领域根据本发明的逆变器驱动装置包括：多个灯单元，具有至少两个单独或并联连接的灯；以及控制单元，用于接收控制信号和电压信号，并且多个逆变器板彼此串联连接以产生用于驱动相应灯单元的信号。在逆变器驱动装置中，控制信号被输入到位于多个逆变器板中最外侧的逆变器板之一，并且电压信号被输入到多个逆变器板的相对侧上的另一个逆变器板。到相邻的逆变器板。因此，由于没有相应的输入控制信号和所述电压信号到多个逆变器板的，输入到所述两个逆变器板位于在串联连接的逆变器基板的外侧时，可以实现具有更紧凑的结构逆变器驱动单元。

