

(19)
(12)

(KR)
(A)

(51) 。 Int. Cl. 7
G02F 1/136

(11)
(43)

2002 - 0031303
2002 05 01

(21) 10 - 2001 - 0064393
(22) 2001 10 18

(30) JP - P - 2000 - 0031 2000 10 18 (JP)
7554

(71) 가 가
가
5 7 1

(72) 5 7 1 가 가
5 7 1 가 가

(74)
:

(54) 가

() 1 , 1 2
1가 2 가 2가 1 가 1가 , 1 가
2 1 2가 3가 가 . 1 2가 가

1a

, 가 , (),

1a LCD (,) ;
 1b 1a B - B ;
 2a 2f LCD ;
 3 LCD (,) ;
 4 3 C - C ;
 5 LCD ;
 6 가 (3a 3b) (4) 가 가 5
 A - A .

LCD(liquid crystal display) ,
 가 LCD .

LCD , LCD 가 ,
 MIM(metal - insulator - metal)
 TFT(thin film transistor)가 .

TFT , () 가
 , () TFT

TFT , / , X Y ,
 , X Y
 , TFT X Y
 , LCD ,

TFT () ,

가 가 . 가

(step) 가

TFT /

2 - 20830

가 / 가

LCD 5

TFT(1) TFT(1) (2), (2) (3b), a - Si (3)

(a - Si) (3a), a - Si (3) (3c), n - a - Si (3c)

n⁺ () (n - a - Si) (3c), n - a - Si (3c)

(4a 4b), (4b) (5)

(4a) (4) (2) (4)

a - Si (3a), n - a - Si (3c) (3b)

(4)() , a - Si (3a 3c) 가 (, (4)

(4a 4b) 가 가)

(4) (4a 4b) 가 a - Si (3) 가

(4) (4a 4b) 가

(4) (4a 4b)

LCD

가 , 5 LCD (4) 가

(2) (4 2) (5) 가

가 , 5 LCD (4)()

(4)

LCD 가 /

(4) (4) 가 (4) 가

a - Si (3) (5 Y (4) 가) (4) 가 5

LCD (가) a - Si ()

(4) 가 가

가

6 5 A - A (4) (4) 가 ,
 . a - Si 가 (4) 가 , LCD ,
 (8) (50) 10 (9) (50)
 (4) (cracks) (50) (9)
 /

/ a - Si ()
 가

LCD

IPS(in - plane switching) LCD
 , IPS LCD TN LCD
 IPS LCD TN LCD

가

가

가

가 , 가 1 2 가 , 1 , 가 ,
 가 , 가 가 , 1 2 가 , 가
 가 , 1 2 가 , 1 2 가 ,
 2

() , 가 1 () 1 2
 가 , 가 , 가 , 1 2
 가 , 가 , 가 ,
 가 , 가 , 가

1 2 가 . , 가

, 5 LCD ((4)) (a-Si (3)) 가 ,
Y 가 가 . , 1 2
) 가 가 (

, 가 가 가 가 가 ,
, (가) 가 가 ,
, 가 가 가 가 ,

, 가 가 2 1
2 1 , 1 2 가 1 3 2 , 1
, 가 1 2 가 1 2

LCD TFT ()
, TFT ()
, TN(twisted nematic) , IPS , VA(vertical alignment) , 가 .

1a 1b , (10)
, TFT (11)
(), TFT (13)
) () (14) ()
(13 14) (Cr), (Al) , TFT TN
, IPS 가 .

TFT , (13) (14) (15) (15)
 , TFT가 , (14) (11) TFT
 (13) (12) , (14) TFT
 (12) () (13) (14)
 (15) , TFT (16)
 (13) (14) (16)
 . TFT , , (13 14) (15) (11)
 , () (17) .

(16) (15) , 가
 (13) (14)
 (16) 가 (L) , (14) 가 (14a)
 14b) 1 2 (30a 30b) (16) 가 (L) .
 , 1 2 (30a 30b) Y 가 , 가 (L)
 (31 33) 가 , 1 2 (30a 30b) .
 (16) 가 (L) (30a) (14) (, X) (14)
 1 (31), 1 (31) (14) 가
 (14a 14b) (30b) Y 2 (32), 2 (32)
 (30b) 3 (33) . (31 33) 가 .
 , (14) (16) , 가 (L) (14)
 (14) (14) (16) (14) (16)
 , (16) (14) / /
 가 , (31 32) (32 33)

(30a 30b) , (14) 가 (14a 14b)
 (16) 가 32 , (32) 가 (14a)
 (32) (14) .
 (32) 가 (14b) LCD .
 , (31 33) 34 35 (31 33) (30a)
 30b) , (16) 가 (36 37)
 . 가 (34 35) 가 (31 33) 가 .
 (14) (16) 가 .

가 (16) (14) , (14) 가 ()
 14a 14b) (14) 가 (14a 14b) (16) (32, 36 37)
 , 1b (17) (14) (16)
 가 () (17) .
 , (14) .

(14a, 14b) (17) / (14) 가
 (16) 가 (32, 36, 37) 0.3 0.4 μ m
 (17) (16) (14) (13)
 8 μ m LCD (16) (14) 0.8 μ m
 (32) (14) 가 (31, 33) 가 2.0 μ m
 (14) 4.0 μ m (14)
 , 5.0 μ m (14) 가 (32) 가 (14a)
 14b) 0.9 μ m 가 (14) 가 (32)
 가 , 가 (32) (14)

(14) , 가 (30a, 30b) 1 2 μ m
 (31, 33) 2 μ m 가 (32)
 (14) (14) , 가
 (32) 2 μ m 가 (30a, 30b) Y
 2 μ m가

2a, 2f LCD
 1a 가 2a, 2c (14) 가 (14a, 14b)
 (16) 가 1a (16)
 (, 가 (32)) , 2d, 2f (16)
 가 (L) (2d), S (2e), (2f)

(clad) 3, 4 LCD (20) 가
 (14) (21) 1 (Al) , Al
 (electro - migration) (hillock) 가 Al
 (Cr) (23) (clad)

(20) , Cr, Al (22)
 , Al (22) 5, 6 μ m Cr (23) , Al (22)
 Cr (23) , Al (22) 9 μ m (22a, 22b) , Al (22)
 가 (23a, 23b) (21) 가 (25) Cr (23)
 가 (20)

LCD

()

(57)

1.

가 가 가 가 1 2 1 가
2 , 가 2 1 1

2.

1 ,
.

3.

1 , 가 1 2
1 2 , 1 2 3

4.

3 , 3

5.

4 , 3

6.

1 , 가

7.

1 , 가 1 2 가

8.

1 , 가 1 2 S 가

9.

1 , 가 1 2 가
.

10.

1 2 , 2 2 1 2 1 가 1 , 1
, 2 2 가 2 1 가 가 1 2 1
2 .

11.

10 , , 2
.

12.

11 , 2 가
, 1 .

13.

12 , 가 가 1 , 2 1 2 3
가 가 .

14.

13 , 1 2 1 3 2
.

15.

; 1 2 3 가 ; 2
2 1 2 1 ; 3 2 ; 1 2
1 2 1 2 2 1가 , 1 1가
1 2가 2 2 3가 가 2가 ,
,
가 2 가 1 2 1 2
2 .

16.

15 , 1 , 2 , 2 , ,

17.

16 , 1 3가 1 2 3가
2 2μm .

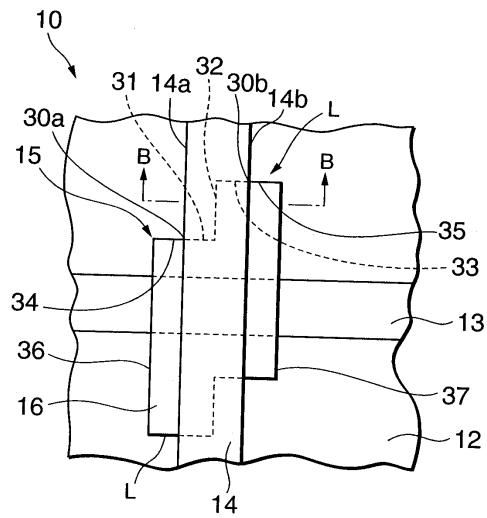
18.

17 , 1 2 0.3 0.4μm .

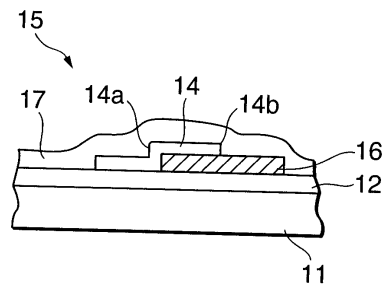
19.

15 , 3가 가 2μm .

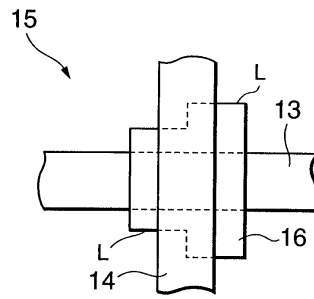
1a



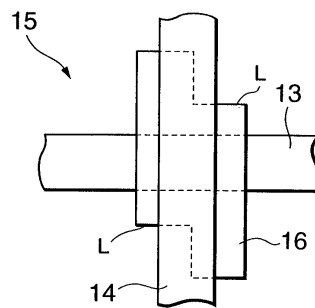
1b



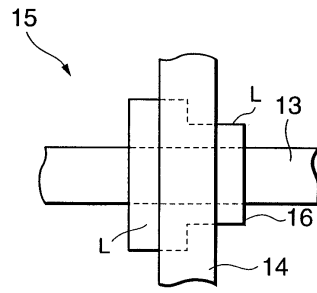
2a



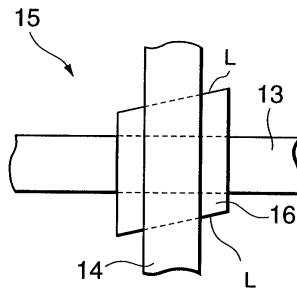
2b



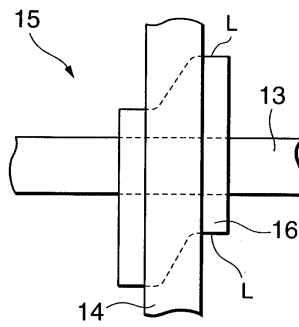
2c



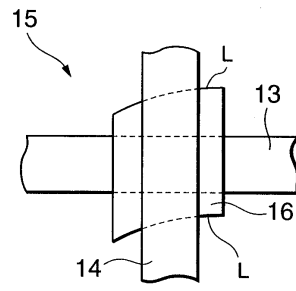
2d



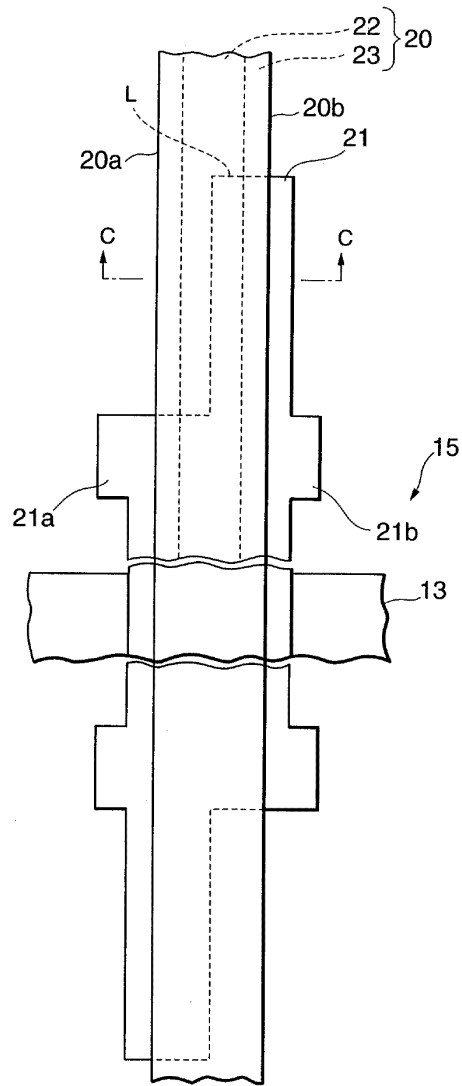
2e



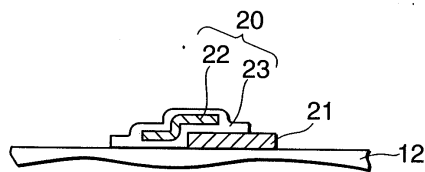
2f



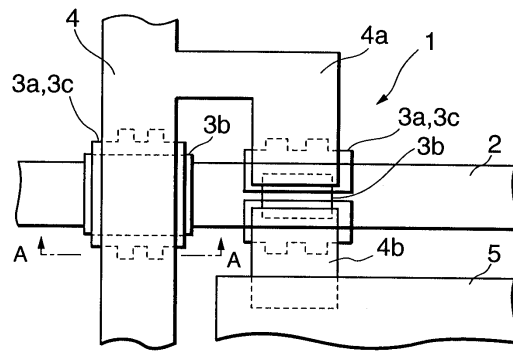
3



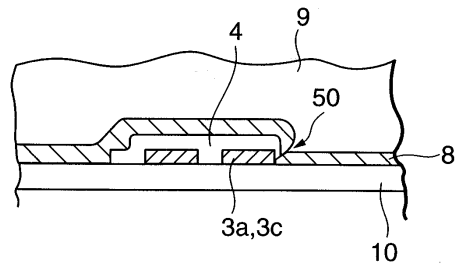
4



5



6



专利名称(译)	一种液晶显示装置，具有彼此交叉的布线层和半导体层		
公开(公告)号	KR1020020031303A	公开(公告)日	2002-05-01
申请号	KR1020010064393	申请日	2001-10-18
[标]申请(专利权)人(译)	NEC液晶技术株式会社		
申请(专利权)人(译)	日元号技术可否让这个夏		
当前申请(专利权)人(译)	日元号技术可否让这个夏		
[标]发明人	WATANABE MAKOTO 와타나베마코토 TAMURA FUMINORI 다무라후미노리		
发明人	와타나베마코토 다무라후미노리		
IPC分类号	G02F1/1368 G02F1/1362 G09F9/30 G02F1/136 H01L29/786		
CPC分类号	G02F1/1368 G02F1/136286		
代理人(译)	JO, EUI JE		
优先权	2000317554 2000-10-18 JP		
其他公开文献	KR100468032B1		
外部链接	Espacenet		

摘要(译)

液晶显示装置包括信号(数据)线等的上部，其包括沿第一方向和与第一方向交叉的第二方向延伸的扫描线等的下部，并且这两个层彼此交叉。诸如半导体层的岛区域设置在下部和上部的交叉处，以插入下部和上部之间。岛区域具有沿第一方向延伸的第一边缘和沿第一方向延伸并且在第二方向上与第一边缘具有不同坐标的第二边缘。上部形成成为使得确定上部的宽度的一对侧边缘分别与岛部的第一边缘和第二边缘交叉。岛区还可以具有沿第二方向延伸的第三边缘，以连接到第一和第二边缘。图1a指数方面交叉，侧边，突起(凹槽)，液晶显示器 - 1 -

