



(19)대한민국특허청(KR)
(12) 등록특허공보(B1)

(51) 。 Int. Cl. G02F 1/1345 (2006.01)	(45) 공고일자 (11) 등록번호 (24) 등록일자	2007년06월04일 10-0724479 2007년05월28일
--	-------------------------------------	--

(21) 출원번호 (22) 출원일자 심사청구일자	10-2003-0078772 2003년11월07일 2003년11월07일	(65) 공개번호 (43) 공개일자	10-2005-0044183 2005년05월12일
----------------------------------	---	------------------------	--------------------------------

(73) 특허권자 엘지.필립스 엘시디 주식회사
 서울 영등포구 여의도동 20번지

(72) 발명자 신철상
 충청남도천안시신부동221번지7/1

 김덕녕
 서울특별시은평구갈현2동480-25

(74) 대리인 박장원

(56) 선행기술조사문헌 1001639370000 2019990025717 JP11054560 A KR1019990037217 A	1019970062779 JP04287023 A JP2002217237 A
--	---

심사관 : 신영교

전체 청구항 수 : 총 2 항

(54) 액정표시소자 및 구동회로와의 본딩상태 검사방법

(57) 요약

본 발명은 도전볼을 포함하는 이방성 도전필름을 사용하여 액정패널의 패드부와 구동회로부의 패드를 연결할 때, 상기 도전볼의 압착상태를 용이하고, 정확하게 검사하기 위한 액정표시소자에 관한 것으로, 본 발명은 기관에 형성되며, 복수의 게이트라인 및 데이터라인이 종횡으로 배열되어 복수의 화소가 형성된 화소부; 기관에 형성되며, 상기 화소부의 각 게이트라인 및 데이터라인의 일측에 신호 전달을 위해 마련된 액티브패드와, 상기 액티브패드 주변에 형성되며 도전볼의 압전상태를 확인하도록 그 일부가 투명물질로 형성된 더미패드를 포함하는 패드부; 상기 패드부와 일대일 대응이 되도록 형성되고, 상기 도전볼을 통해 패드부와 전기적으로 접속하는 패드단자들이 형성되며, 상기 패드단자를 통해 게이트라인 및 데이터라인에 게이트 및 데이터신호를 공급하는 구동회로부; 및 상기 기관의 패드부 및 구동회로부의 패드단자의 양측에 각각 형성되어 상기 패드부와 패드단자의 정렬상태를 확인하는 윈도우(window) 형태의 얼라인키를 포함하여 구성된 액정표시소자 및 구동회로와의 본딩상태 검사방법을 제공한다.

대표도

도 5

특허청구의 범위

청구항 1.

삭제

청구항 2.

삭제

청구항 3.

삭제

청구항 4.

삭제

청구항 5.

삭제

청구항 6.

삭제

청구항 7.

삭제

청구항 8.

삭제

청구항 9.

삭제

청구항 10.

기관에 형성되며, 복수의 게이트라인 및 데이터라인이 종횡으로 배열되어 복수의 화소가 형성된 화소부와, 게이트라인 및 데이터라인의 일측에 신호 전달을 위해 마련된 액티브패드와, 상기 액티브패드 주변에 형성되며 도전볼의 압전상태를 확인하도록 그 일부가 투명물질로 이루어지는 더미패드로 이루어진 패드부와, 상기 더미패드의 양측에 형성된 윈도우 형태의 얼라인키를 포함하는 액정표시소자에서 상기 게이트라인 및 데이터라인에 게이트 및 데이터신호를 공급하는 구동회로부를 상기 패드부와 전기적으로 연결하는 방법에 있어서,

상기 패드부에 도전볼이 포함된 이방성 도전필름(Anisotropic Conductive Film)을 위치시키는 단계;

상기 얼라인키를 통해 구동회로부의 각 신호단자가 상기 패드부의 각 패드와 일대일 대응이 되도록 얼라인한 후, 이를 본딩하는 단계;

상기 더미패드부의 투명한 영역을 통하여 상기 본딩시에 발생하는 도전볼의 압착상태를 확인하여 본딩이 정상적으로 이루어졌는지를 판단하는 단계를 포함하여 이루어지는 액정표시소자의 본딩상태 검사방법.

청구항 11.

제10항에 있어서, 상기 투명한 영역을 통하여 확인되는 도전볼의 압착상태 및 압착된 갯수를 토대로하여 상기 본딩이 정상적으로 이루어졌는지를 판단하는 것을 특징으로 하는 액정표시소자의 본딩상태 검사방법.

명세서

발명의 상세한 설명

발명의 목적

발명이 속하는 기술 및 그 분야의 종래기술

본 발명은 액정표시소자에 관한 것으로, 특히, 액정패널의 패드부와 구동회로부(Drive IC)를 전기적으로 연결하는 이방성 도전필름(Anisotropic Conductive Film)의 도전볼 압착상태를 용이하게 확인할 수 있는 액정표시소자 및 그 제조방법을 제공한다.

최근, 액정 디스플레이 패널(Liquid Crystal Display ; 이하, "LCD"라 함)은 경량, 박형, 저소비 전력구동 등의 특징과 함께 액정 재료의 개량 및 미세 화소 가공기술의 개발에 의해 화질이 개선되고 있으며, 또한 그 응용범위가 점차 넓어지고 있는 추세이다. 한편, LCD는 액정패널과 이 액정패널을 구동하기 위한 구동회로부로 구성된다. 액정패널은 두 장의 유리기관(즉, 상부유리와 하부유리)의 사이에 매트릭스 형태로 배열되지만 액정셀들과 이들 액정셀들에 공급되는 신호를 각각 절환하기 위한 스위치소자들(즉, TFT어레이)로 구성된다. 구동회로부는 인쇄회로기판(Printed Circuit Board)에 실장되어 액정패널을 구동시키게 된다. 이때, 액정패널과 PCB의 신호전달을 위해 TCP(Tape Carrier Package; 이하 "TCP"라 함)가 사용되며 하판유리 및 인쇄회로기판에 이방성 도전필름(Anisotropic Conductive Film ;ACF) 등의 도전성 수지를 이용하여 직접 부착시킨다. 이 경우, ACF에는 전도성을 갖는 도전볼(Conductive Ball)이 내장되어 있다. TCP가 부착부위(즉, TCP와 하판유리 또는 TCP와 PCB의 접촉부위)에 부착되도록 소정의 압력으로 압착시키면 ACF에 내장된 도전볼이 눌러진 상태를 유지하여 상기 부착부위에 전도성을 가지게 한다. 그러나, 도전볼 압착시에 도전볼이 정상적인 신호 전달을 위한 형태로 압착되지 않는 경우에는 신호 전달시에 왜곡이 발생하게 된다.

종래에는 이러한 도전볼의 압착상태를 모니터링하기 위하여 별도의 계측기를 사용하거나, 가압지를 사용하여 압력 상태를 육안으로 확인하는 방법이 사용되었다. 그러나 별도의 장치 사용에 따른 비용이 증가되거나, 가압지를 사용하여 도전볼 상태를 모니터링하기 위한 별도의 공정 추가에 따른 제조 공정의 지연 등의 문제점이 발생하게 된다.

발명이 이루고자 하는 기술적 과제

따라서, 본 발명은 상기한 바와 같은 문제를 해결하기 위해서 이루어진 것으로, 액정표시소자의 패드부(게이트패드 및 데이터패드)와 TCP를 ACF로 연결할때, 상기 ACF에 내장된 도전볼의 압착상태를 용이하게 검사할 수 있는 액정표시소자 및 도전볼 압착상태 검사방법을 제공하는 데 있다.

발명의 구성

상기한 목적을 달성하기 위한 본 발명은 기관에 형성되며, 복수의 게이트라인 및 데이터라인이 종횡으로 배열되어 복수의 화소가 형성된 화소부; 기관에 형성되며, 상기 화소부의 각 게이트라인 및 데이터라인의 일측에 신호 전달을 위해 마련된 액티브패드와, 상기 액티브패드 주변에 형성되며 도전볼의 압전상태를 확인하도록 그 일부가 투명물질로 형성된 더미패드를 포함하는 패드부; 상기 패드부와 일대일 대응이 되도록 형성되고, 상기 도전볼을 통해 패드부와 전기적으로 접속하는 패드단자들이 형성되며, 상기 패드단자를 통해 게이트라인 및 데이터라인에 게이트 및 데이터신호를 공급하는 구동회로부를 포함하여 구성된다.

상기 투명물질은 ITO(indium tin oxide) 또는 IZO(indium zinc oxide)으로 구성되며, 상기 기관과 구동회로부의 패드들은 이방성 도전필름(Anisotropic Conductive Film)에 의해 부착되어 있다.

상기 구동회로부는 TCP(tape carrier package) 상에 실장되어 있다.

또한, 본 발명은 기관에 형성되며, 복수의 게이트라인 및 데이터라인이 중첩으로 배열되어 복수의 화소가 형성된 화소부; 기관에 형성되며, 상기 화소부의 각 게이트라인 및 데이터라인의 일측에 신호 전달을 위해 마련된 액티브패드와, 더미패드를 포함하는 패드부; 및 상기 게이트라인 및 데이터라인에 신호를 공급하고, 기관의 패드부와 일대일 대응이 되도록 형성된 패드가 형성되며, 더미패드와 대응하는 패드의 일부가 투명물질로 형성되어, 이 영역을 통해 도전볼의 압전상태의 확인이 가능한 감시창을 포함하는 구동회로부를 포함한다.

상기 구동회로부는 TCP 상에 실장되어 있으며, 상기 기관과 구동회로부의 패드간을 일치시킬 수 있는 얼라인키를 추가로 포함한다.

또한, 본 발명에 의한 액정표시소자의 구동회로와의 본딩상태 검사방법은 기관에 형성되며, 복수의 게이트라인 및 데이터라인이 중첩으로 배열되어 복수의 화소가 형성된 화소부와, 게이트라인 및 데이터라인의 일측에 신호 전달을 위해 마련된 액티브패드와, 상기 액티브패드 주변에 형성되며 도전볼의 압전상태를 확인하도록 그 일부가 투명물질로 이루어지는 더미패드로 이루어진 패드부를 포함하는 액정표시소자에서 상기 게이트라인 및 데이터라인에 게이트 및 데이터신호를 공급하는 구동회로부를 상기 패드부와 전기적으로 연결하는 방법에 있어서, 상기 상기 패드부에 도전볼이 포함된 이방성 도전필름(Anisotropic Conductive Film)을 위치시키는 단계; 상기 구동회로부의 각 신호단자가 상기 패드부의 각 패드와 일대일 대응이 되도록 위치된 다음, 이를 본딩하는 단계; 상기 더미패드부의 투명한 영역을 통하여 상기 본딩시에 발생하는 도전볼의 압착상태를 확인하여 본딩이 정상적으로 이루어졌는지를 판단하는 단계를 포함하여 이루어진다.

상기 투명한 영역을 통하여 확인되는 도전볼의 압착상태 및 압착된 갯수를 토대로하여 상기 본딩이 정상적으로 이루어졌는지를 판단하게 된다.

이하, 첨부한 도면을 통해 본 발명에 대하여 좀 더 상세히 설명하도록 한다.

도 1은 본 발명의 제1실시예에 따른 액정표시소자의 개략적인 평면구조이고, 도 2는 도1에 도시된 박막트랜지스터기관 상에 형성된 패드부의 구조가 개략적으로 나타난 것이다.

도면에 도시된 바와 같이, 액정표시소자는 칼라필터기관(100a)과 박막트랜지스터기관(100b)으로 구성된 액정패널(100) 및 상기 액정패널(100)을 구동시키기 위한 구동회로부(105)로 구성된다. 상기 두 기관(100a,100b) 사이에는 액정층이 형성되어 있으며, 상기 칼라필터기관(100a)에는 칼라필터 및 블랙매트릭스(미도시)가 형성되어 있다.

그리고, 상기 박막트랜지스터기관(100b)에는 복수의 게이트라인(107) 및 데이터라인(109)이 중첩으로 배치되어 복수의 화소가 정의된 화소부(P)를 형성하고, 각 화소에는 박막트랜지스터가 형성되어 있다. 또한, 상기 칼라필터기관(100a)으로 덮혀지지 않은 박막트랜지스터기관(100b)의 가장자리 부분에는 상기 게이트/데이터라인(107,109)의 일측과 연결된 복수의 패드가 형성된 패드부(140)가 형성되어 있으며, 상기 패드들은 TCP(110)와 연결된다. 상기 TCP(110)는 액정패널(100)을 구동시키기 위한 구동회로부(105)를 실장하고 있다. 또한, 상기 TCP(110)는 인쇄회로기판(PCB : printed circuit board)(120)과도 연결되며, 상기 PCB(120)는 기관 상에 집적회로와 같은 다수의 소자가 형성되어 있는 것으로, 액정패널(100)을 구동시키기 위한 여러가지 제어신호 및 데이터신호 등을 생성한다.

도 2에 도시된 바와 같이, 상기 박막트랜지스터기관(100b)의 패드부(140)에는 각 라인들(게이트라인, 데이터라인)과 연결된 액티브패드(101a) 및 더미패드(101b)가 형성된다. 그리고, 상기 패드부는 TCP(110)에는 구동부(105)의 각 단자(102)들과 연결되며, 상기 단자(102)들은 패드부(140)의 패드들과 일대일 대응이 되도록 액티브패드(102a) 및 더미패드(102b)들로 구성되어 있으며, 상기 더미패드(101b,102b)들의 좌우측에는 감시창(103a,103b)가 형성되어 있다.

상기와 같이 구성된 TCP(110)는 이방성 도전필름에 의해 박막트랜지스터기관(100b)의 패드부(140)에 연결되는데, 상기 도전성입자가 들어있는 이방성 도전필름을 상기 패드부(140) 위에 접착시킨 후, TCP(110)의 단자(102)들을 패드부(140)와 맞추어 적당한 열과 압력을 통해 기관의 패드부(140)에 TCP(110)를 연결시킬 수 있다. 도 3에 도시된 바와 같이, 이방성 도전필름(130)은 이방성필름(131) 내부에 얇은 절연성 피막(133)으로 둘러싸인 도전볼(135)을 여러개 포함한 구조를 갖기 때문에, 상기 이방성 도전필름(130)을 패드부(140)에 부착시킨 후, 상기 TCP(110)의 패드를 기관의 패드(101)와 일치되도록 한 배치한 후, 부착부위에 열을 가하면서 압착을 시키게 되면, 상기 도전볼(135)의 압착에 의해 도전볼(135)을 감싸고 있는 절연피막(133)이 파괴 되면서, 도전성(conduction)이 형성되어 패드단자들을 전기적으로 연결시키게 된다. 이때, 상기 기관의 패드들(101)과 TCP(110) 패드단자들(102)을 일치시키는 방법은, 상기 패드의 양측에 위치하는 감시창(103a,103b) 또는 더미패드(101b,102b)를 얼라인키로 사용하여 할 수 있다.

한편, 상기 TCP와 액정패널의 패드간 본딩시, 도전볼 압착불량에 의해 절연피막(135)이 파괴되지 않으면, 패드들 간의 접촉 저항이 커지게 되어 신호전달이 잘 이루어지지 않게 된다.

따라서, 본 발명은 상기 TCP(110) 상에 형성된 감시창(103b)을 ITO 또는 IZO와 같은 투명한 물질로 형성하여 본당시에 도전볼의 압착상태를 모니터링함으로써, 액정패널과 TCP의 본딩 상태를 판단할 수 있도록 한다. 도 4는 실제로, 육안으로 관찰되는 도전볼 상태를 나타낸 것이다. 도시된 바와 같이, 투명물질로 이루어진 감시창(103b)을 통해 도전볼(135)의 압착상태가 관찰된다. 이때, 상기 기판상에 형성된 감시창(103a)은 불투명물질 이어야하며, 상기 감시창(103b)을 통해서 압착된 도전볼의 개수를 통해 도전볼의 압착상태를 모니터링하게 된다. 즉, 상기 더미패드(102b) 양쪽에 위치하는 감시창(103b)을 통해서 보이는 압착된 도전볼의 개수가 서로 다른 경우에는 압력이 균일하게 가해지지 않은 불량상태로 판단한다.

또한, 패드부에 균일하게 압력이 가해졌지만, 가해지는 압력이 설정 압력보다 작을 수 있다. 이러한 경우는 패드부의 좌측 또는 우측 감시창에서 측정된 압착 도전볼 개수를 설정 개수와 비교하여, 설정 개수보다 작은 경우에는 설정 압력보다 낮은 압력이 가해져서 본딩 과정이 정상적으로 이루어지지 않은 것으로 판단한다.

상기한 바와 같이, 본 발명은 패드 양쪽에 감시창을 두고, 이를 투명물질로 형성함으로써, 도전볼의 압착 상태를 용이하게 확인할 수 있다. 그러나, 상기 감시창의 위치는 실제 패드가 형성된 영역이 아니기 때문에, 상기 감시창을 통해 확인된 도전볼의 압착상태와 실제 패드영역에서의 도전볼 압착상태가 다를 수 있기 때문에 검사 신뢰도가 떨어진다.

따라서, 본 발명은 이러한 문제를 해결하기 위해서 이루어진 것으로, 본 발명의 다른 실시예에서는 액티브패드와 인접하는 더미패드에 도전볼 압착상태를 확인할 수 있는 감시창을 형성함으로써 도전볼 검사의 신뢰도를 높일 수 있는 액정표시소자를 제공한다.

도 5는 도전볼 검사의 신뢰도를 높일 수 있는 액정표시소자의 패드구조를 나타낸 것이다.

도시된 바와 같이, 본 실시예에서 복수의 게이트라인 및 데이터라인이 연결되는 패드부(140)는 TCP(110)의 액티브패드(102a)와 연결되기 위한 복수의 액티브패드(101a)와, 게이트라인 및 데이터라인과 직접적으로 연결되지 않지만, 상기 액티브패드(101a) 좌우에 형성되고, 그 일부가 투명한 물질로 이루어진 더미패드(101b)가 형성되어 있다. 상기 투명한 물질이 형성된 영역은 감시창(180)으로써, 이 영역을 통해 도전볼 검사가 이루어진다. 이때, 상기 감시창(180)은 박막 트랜지스터기판(100b) 또는 TCP(110)의 더미패널(101b,102b)에 형성할 수 있으나, 상기 감시창(180)과 대응하는 영역은 반드시 불투명물질로 형성되어야 한다.

한편, TCP(110)와 기판(100b)의 더미패드(101b,102b) 좌우측에 얼라인키(113)가 마련되어 있으며, 상기 얼라인키(113)를 일치시킴으로써, 기판(100b)과 TCP(110)의 패드들(101,102)을 연결시킬 수 있다.

상기 더미패드(101b,102b)는 게이트라인 및 데이터라인과 전기적으로 접속되지 않을뿐, 상기 액티브패드(101a,102a)와 동일한 구조를 가지며, 상기 더미패드(101b,102b)는 액티브패드(101a,102a)와 바로 인접해 있기 때문에, 이 영역에서의 도전볼 압착상태는 액티브패드(101a,102a)에서의 상태와 거의 유사하다. 따라서, 이전 실시예(도 2참조)에서 더미패드(101b,102b)의 좌우에 위치한 감시창(103)에 비해 더미패드(101b,102b)의 일부로부터 형성된 감시창(180)에서 도전볼을 압착상태를 확인하는 것이 신뢰도가 더 높다.

이때에도, 상기 액티브패드(101a,102a)의 좌우에 배치된 감시창(180)을 통해 관측된 압착 도전볼의 개수를 비교함으로써, 패드부 전체에 균일한 압력상태를 판단하게 된다.

도 6은 도 5의 I-I' 및 II-II' 단면도로서, 도 6a 및 도 6b는 기판의 게이트패드부 및 데이터패드부에 대하여 각각 액티브패드(101a) 및 감시창(180)의 단면구조를 나타낸 것이다.

먼저, 도 6a에 도시된 바와 같이, 상기 게이트패드부의 단면을 보면, 게이트라인(107) 및 더미패드(101b')가 투명기판(191) 위에 형성되고, 그 상부에 게이트절연막(193) 및 보호막(195)이 순차적으로 도포되어 있으며, 그 상부에는 게이트라인(107)과 전기적으로 접속하는 게이트패드(101a')가 형성되어 있다. 그리고, 상기 게이트패드(101a')와 감시창(180)은 상기 게이트패드(101a')와 함께 형성되는 것으로, 상기 보호막(195) 위에 형성된다. 상기 게이트패드(101a') 및 감시창(180)은 ITO 또는 IZO와 같은 투명한물질로 형성된다.

또한, 도 6b에 도시된 바와 같이, 상기 데이터패드부의 단면을 보면, 게이트절연막(193)이 투명기관(191) 위에 형성되고, 그 상부에 데이터라인(109) 및 더미패드(101b")가 형성되며, 상기 데이터라인(109) 및 게이트절연막(193) 상부에는 보호막(195)이 형성된다. 그리고, 상기 보호막(195) 위에는 상기 데이터라인(109)과 전기적으로 접속하는 데이터패드(101a") 및 감시창(180)이 형성되어 있으며, 상기 데이터패드(101a") 및 감시창(180)은 ITO 또는 IZO와 같은 투명한물질로 형성된다.

위에서 살펴본 바와 같이, 본 발명은 패드부에 감시창을 형성하여 도전불 압착상태를 용이하게 검사할 수 있는 액정표시소자를 제공한다. 이때, 상기 감시창은 TCP 또는 액정패널에 모두 형성할 수 있으며, 특히, 더미패드의 일부영역에 감시창을 형성하여 도전불 검사의 신뢰도를 더욱 향상시킬 수가 있다.

발명의 효과

상술한 바와 같이, 본 발명에 의하면, 액정표시소자 제조시 구동회로와의 신호 연결을 위하여 본딩을 수행하는 경우에, 이들의 전기적인 연결이 정상적으로 이루어졌는지를 용이하게 검사할 수 있다. 특히, 액정패널 또는 구동회로부의 더미패드에 투명한 물질로 이루어진 감시창을 형성하여, 이를 통해 도전불의 압착상태를 관측함으로써, 신뢰도가 높은 검사를 할 수 있다.

도면의 간단한 설명

도 1은 액정표시소자를 개략적으로 나타낸 도면.

도 2는 본 발명의 실시예를 나타낸 도면.

도 3은 이방성 전도필름을 나타낸 도면.

도 4는 감시창을 통해 관찰되는 도전불의 압착상태를 나타낸 도면.

도 5는 본 발명의 다른 실시예를 나타낸 도면.

도 6a 및 도 6b는 게이트패드부 및 데이터패드부에 대한 도 5의 I-I', II-II'의 단면을 각각 나타낸 도면.

*** 도면의 주요부분에 대한 부호의 설명 ***

100a: 칼라필터기관 100b: 박막트랜지스터기관

101a,102a: 액티브패드 101b,102b: 더미패드

101a': 게이트패드 101a'': 데이터라인

105: 구동회로 107: 게이트라인

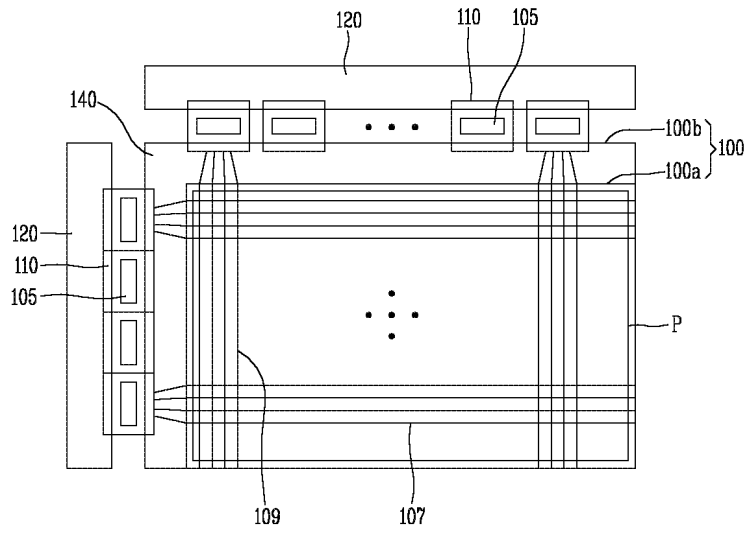
109: 데이터라인 113: 얼라인키

110: TCP(tape carrier package)

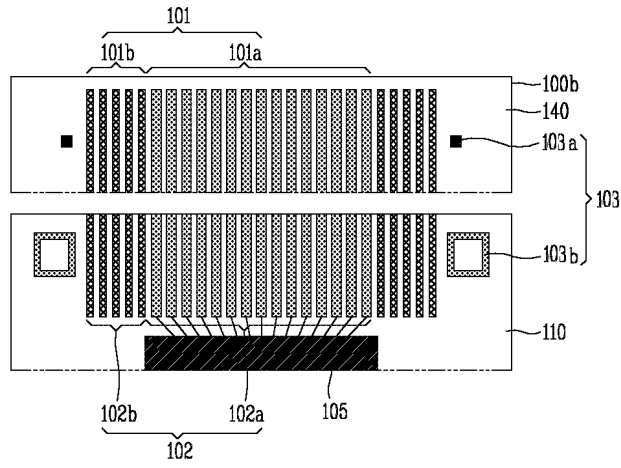
191: 게이트절연막 195: 보호막

도면

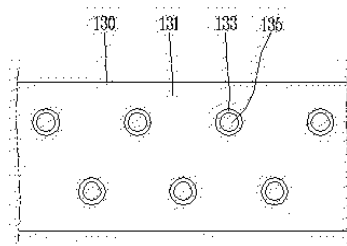
도면1



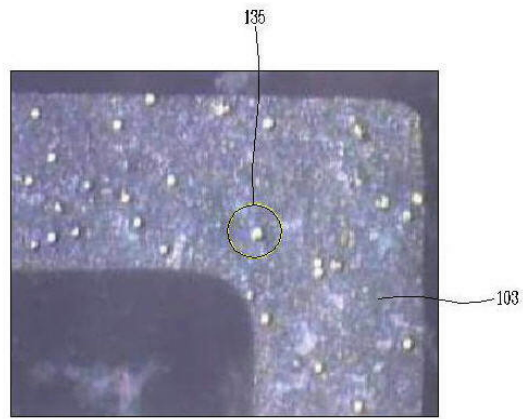
도면2



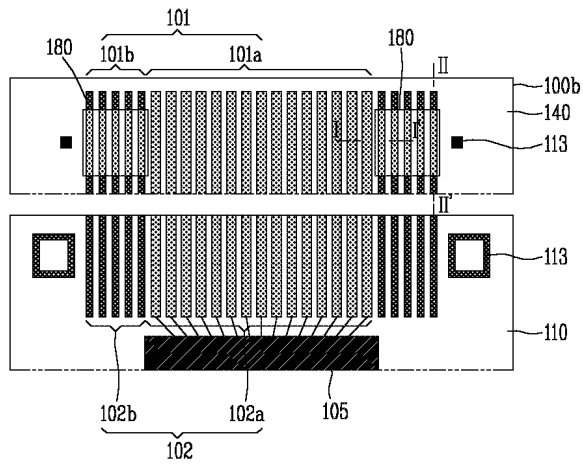
도면3



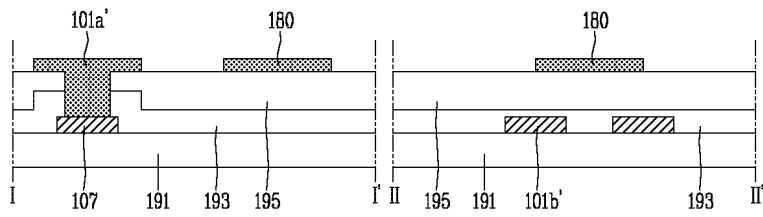
도면4



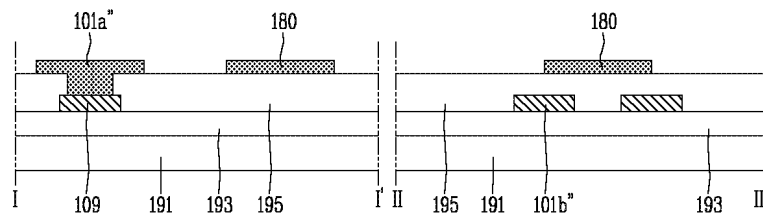
도면5



도면6a



도면6b



专利名称(译)	具有液晶显示元件和驱动电路的粘接状态检查方法		
公开(公告)号	KR100724479B1	公开(公告)日	2007-06-04
申请号	KR1020030078772	申请日	2003-11-07
[标]申请(专利权)人(译)	乐金显示有限公司		
申请(专利权)人(译)	LG显示器有限公司		
当前申请(专利权)人(译)	LG显示器有限公司		
[标]发明人	SHIN CHULSANG 신철상 KIM DEOKNYOUNG 김덕녕		
发明人	신철상 김덕녕		
IPC分类号	G02F1/1345 G02F1/13 G02F1/1343		
CPC分类号	G02F1/1309 G02F1/13452		
代理人(译)	PARK , JANG WON		
其他公开文献	KR1020050044183A		
外部链接	Espacenet		

摘要(译)

用途：提供一种液晶显示装置和一种检查驱动电路的键合状态的方法，以通过形成在焊盘部分上的监视窗口容易地检查导电球的压缩状态。

