

(19)
(12)

(KR)
(A)

(51) 。 Int. Cl.⁷
G02F 1/1343

(11)
(43)

2003-0061320
2003 07 18

(21) 10-2003-0001328
(22) 2003 01 09

(30) JP-P-2002-00004777 2002 01 11 (JP)

(71) 가 가 2 5 5

(72) 1-34-1

180

가 5-125-176

(74)

:

(54)

TFT(1) , TFT(1) , 가 (24) ,
延在 (40) (200) (24) (40) , (

2

TFT, , ,

9

Csc 2 1 (80) 2 (84) (66) (60) 가 , Vsc가 가

Csc , TFT Clc 가 Csc (74)

8 (60) Csc 2 (84)() (60) 2 (84)(10) (74, 74) (74, 74)

가 가

(60) 2 (84)() (74, 74) (BM)

가

가

가 가

1 1 X-X 2 1 10

9

가 1 (100) 2 (500) (200)

가 (24) , 8 가 (24) , 1 (100) TFT(1)가 .

2 , TFT(12) (14) (14) , (14c) , (20) (20)

가 (68) (14c) (66) (14) (20) (14d)

(68) (14) (14s) (68) (66) C1 ,)

(40) (68) (40) (22) () (40)

(40) (24, 24) C2 (40)

(72) (24)()

(84) (14) (20) () , ,) , ,

(14) (66) , , ,

(40) , TFT(1) (24) 가

(200) , ,

3 2 1 X-X

1 (72) , (72) (24, 24) (200) , (40)

가 , ,

3 (24, 24) (40) (72)

(200) , 가 (40)

4 5 4 3 X-X , , 1

2

1 (41) , (40) (72) , (24, 24)

1 (40) (40) (24) (24)

(24) , (41) (24), (41) , ,

() 가 가 , (41) 2 (24, 24)

() 가 ,

(41) (200) (41) (24, 24)

(41) 1 (40) , ()

41) , ()

5 (40) (24) , ,

가

6 4
 4 X-X

(200) 3 (40) (72) 2 가
 (24, 24) 가 가

가

가 가

(57)

1.

가

2.

1 ,

3.

2 ,

4.

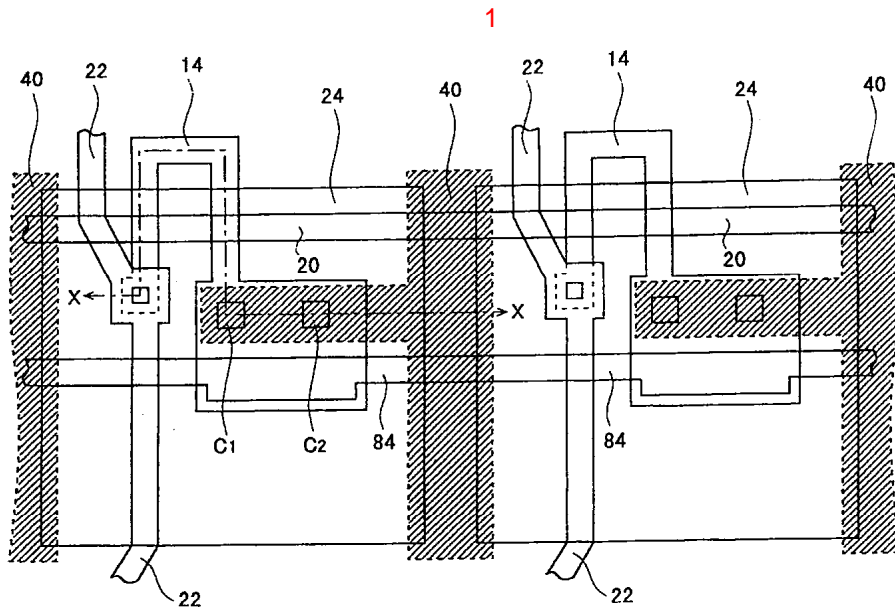
1 ,

5.

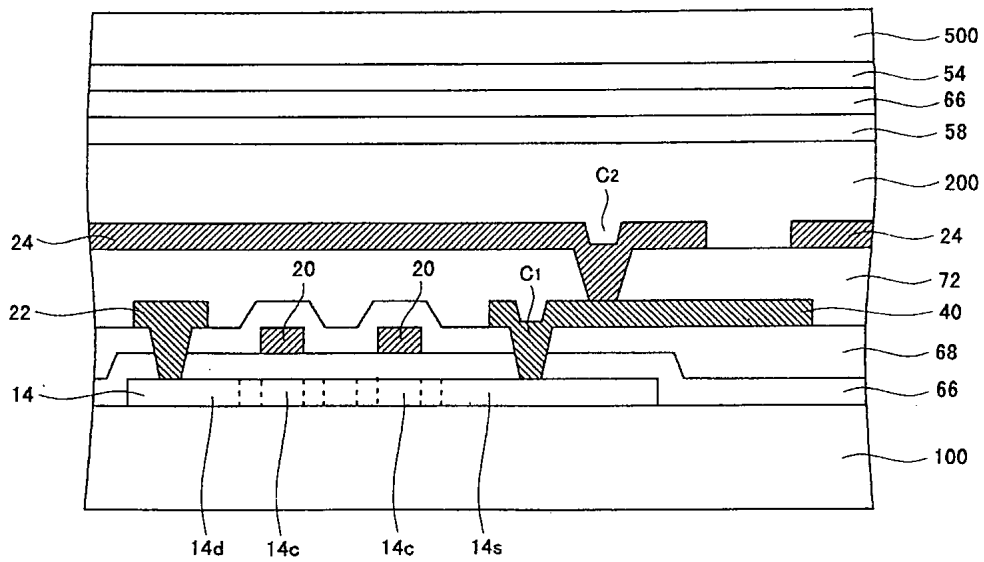
가

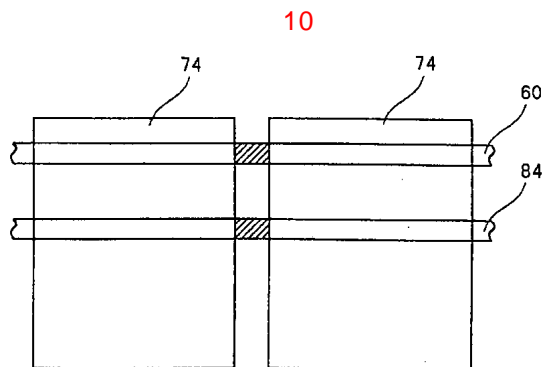
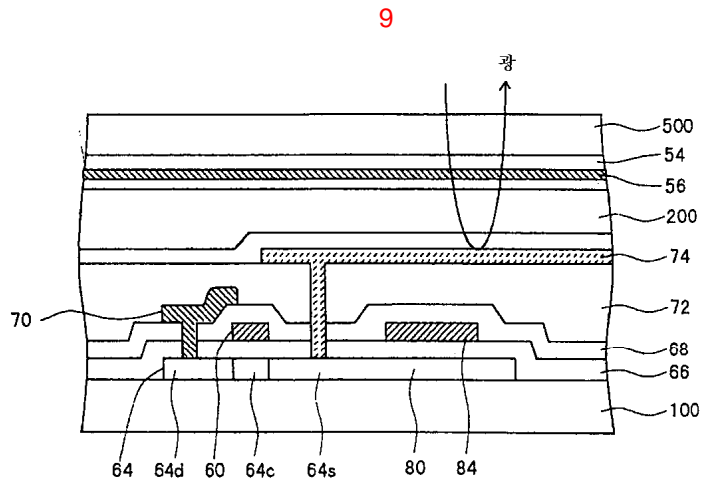
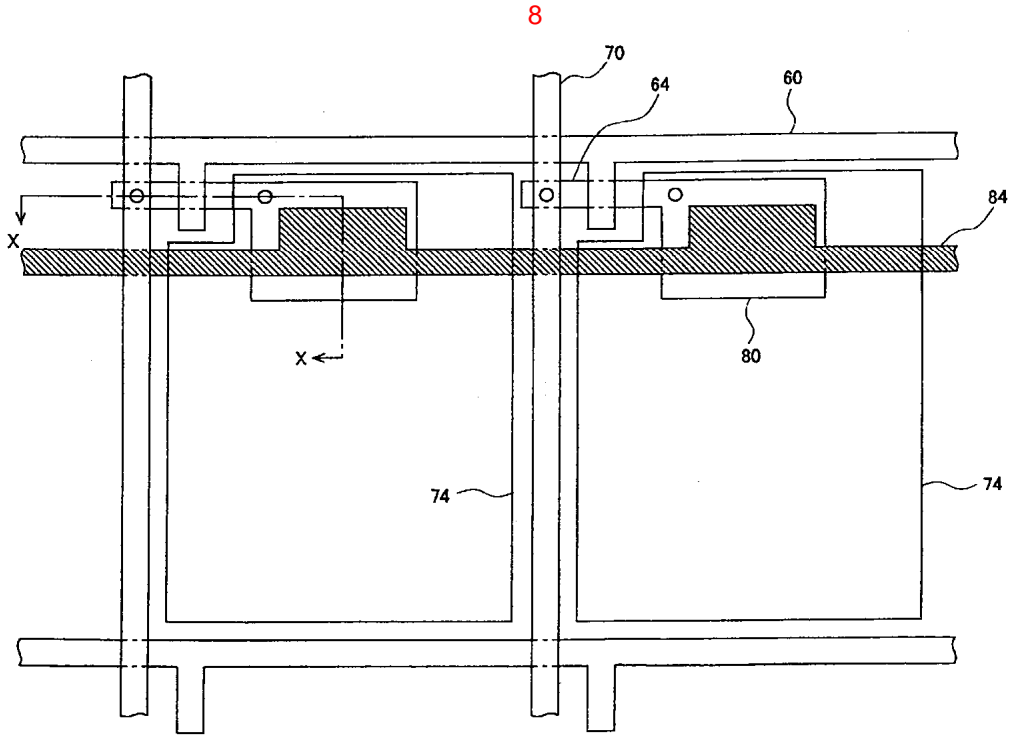
5 6.

5 7.



2





专利名称(译)	有源矩阵型显示装置		
公开(公告)号	KR1020030061320A	公开(公告)日	2003-07-18
申请号	KR1020030001328	申请日	2003-01-09
[标]申请(专利权)人(译)	三洋电机株式会社 山洋电气株式会社		
申请(专利权)人(译)	三洋电机有限公司是分租		
当前申请(专利权)人(译)	三洋电机有限公司是分租		
[标]发明人	MIYAJIMA YASUSHI 미야지마야스시 HIROSAWA KOJI 히로사와고지 YOKOYAMA RYOICHI 요코야마료이찌		
发明人	미야지마야스시 히로사와고지 요코야마료이찌		
IPC分类号	G02F1/1368 G02F1/1343 G02F1/1362 G09F9/30 G09F9/35		
CPC分类号	G02F1/136213 G02F1/134336 G02F2201/123 G02F2201/40		
代理人(译)	LEE, JUNG HEE CHU, 晟敏		
优先权	2002004777 2002-01-11 JP		
其他公开文献	KR100483095B1		
外部链接	Espacenet		

摘要(译)

简化了像素的外围电路的配置。面板的框架面积减小了。对于每个像素配备有薄膜晶体管TFT (1) 的有源矩阵型显示装置，以及插入该薄膜晶体管TFT (1) 的像素电极 (24) ，它连接到像素电极 (24)) 在相邻的一个像素中，形成在相邻像素之间的区域中连续公布的次像素电极 (40) 。对于插入该薄膜晶体管TFT (1) 的像素电极 (24) ，施加像素电压。形成该次像素电极 (40) 。以这种方式，每个像素之间的区域用作显示区域的一部分。它被驱动到诸如像素电极 (24) 的电压围绕该区域的液晶 (200) 。 TFT，像素电极，液晶，面板，浮栅电极。

