

(19)
(12)

(KR)
(A)

(51) 。 Int. Cl.⁷
G02F 1/1335

(11)
(43)

2003-0054765
2003 07 02

(21) 10-2001-0085172
(22) 2001 12 26

(71) .
20

(72) 965

736 101 1702

(74)

:

(54)

LCD

가
가

가
가

5

1

LCD

2 1 LCD 1 LCD

3 2 가 LCD

4 LCD

5 4 LCD LCD

6 5

7 6 I-I

8 6 -

* *

260 : 261 :

262 : 263 :

264 : 265 :

28a : 28b :

28c :

(LCD) , LCD

ay Panel) CRT (LCD) (CRT) (PDP: Plasma Displ

(FED:Field Emission Display)

LCD 2

, LCD 가 (光源)

, LCD (backlight) 가 , 1

LCD (26) (27) (27) (27)

) (24) (26) (27)가 (26) (29) , (27)

(24) (25) , (24) (24) ,

(21, 22, 23)

26b) , 2 (28b)가 (26) (27) (28) (26) (28a) ()
 가 (260) (27) (26a) (26b) (27) (26b) (28a) (26b)
 LCD 가 LCD (27) 가 (28b) (27) (28)
 (28b) (28b)가 (27) (27) (27)
 3 (28)가 (28b) 2 (126b) (126) 가
 (28) (10)(1) (126) (10) (1
 26) (28)가 (30) 가 (28) 가 (126b) (30) 가

가 , 가

LCD

가 가 , 가 가
 (LCD)
 4 8 LCD
 4 8 가 LCD (10) (10) (20)가 (10)
 260) (20) (10) (10) (260) (20) (30) (

(20) , (21) (22, 23) , (24), (25)
 (260) (27)
 (27)가 (260) (27) (260) (27)가
 (29)가
 (27) (28a) (28b)가 (27)
 (27)가 (260) (28b)가
 (260) (262)가 (262) (28a, 28b)
 (260) (27) (28a) (28b) (262) (260)
 (261)
 (262) (28a)가 Z 2 (262)
 (260)
 3) (262) (28a)가 (26) (264)
 (262) (28b)가
 (263) (28a, 28b)
 28c) (28b) (27) (262) (28a) (28b)
 (high tension force) (28b) (28c)
 (28a) (28b)가 (262) (28b)
 (28c)가 (263) 가 (28c) (28a)가 (263) (2)
 (28a) (28a) ()가
 (28a)
 3) (28b)가 (260) (262) (26) (265)가
 (28b) (28b) (265)가
 260) (30) (28b)가 (260) (28b)가 (30)
 a) (27) (28a) (28b) (28) (28b) (28c) 가 (28c) (262)
 (28b) (28c)
 (27) (260) (266)
 (28b) (260) (264) (262) (263)
 (28a) (261) (262)
 (262)
 (28b) (28c) (28a)
 (28a) 가 (262)
 8b) (27)가 (260) (29) (27) (28a, 2)

가 , 가 , 가
가 , 가
가

(57)

1.

LCD
가 가
가 가
가

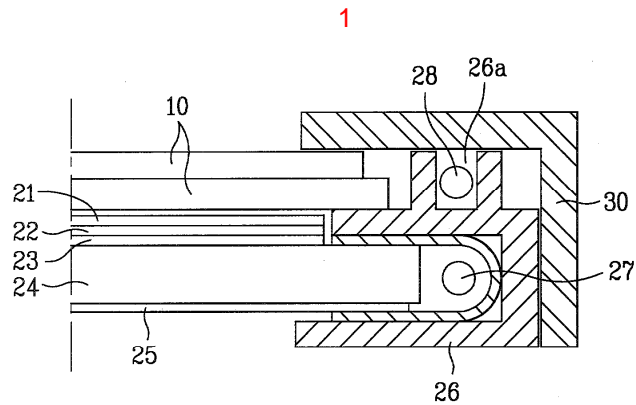
(LCD)

2.

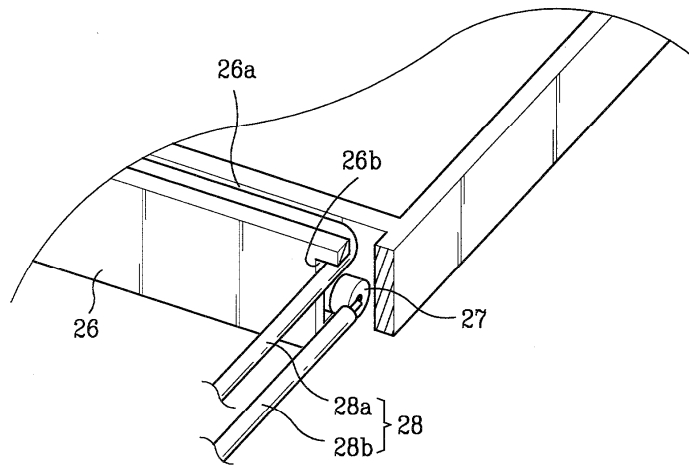
1 가 (LCD)

3.

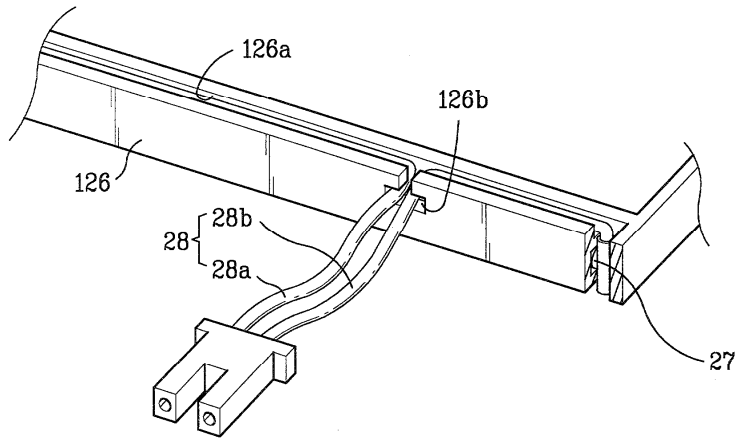
1 (LCD)



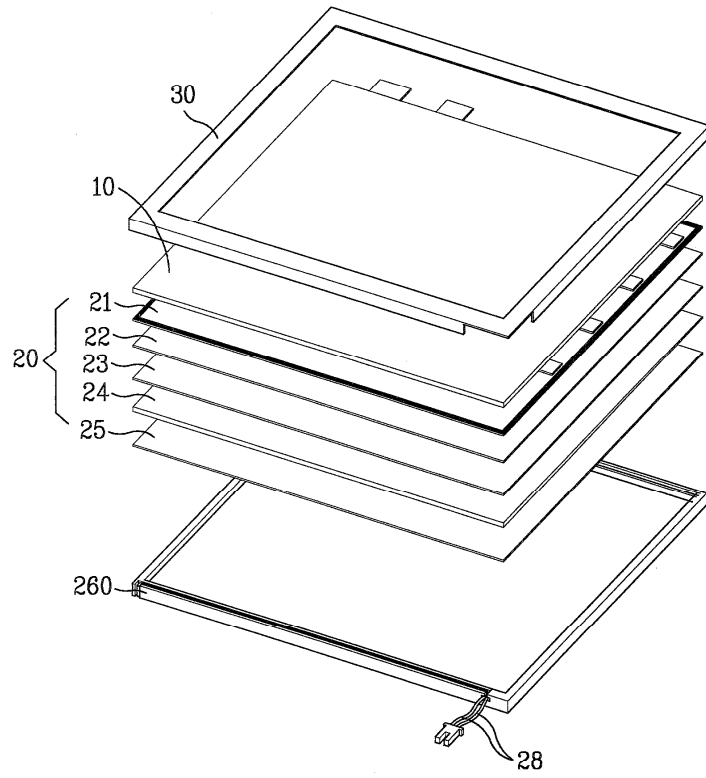
2



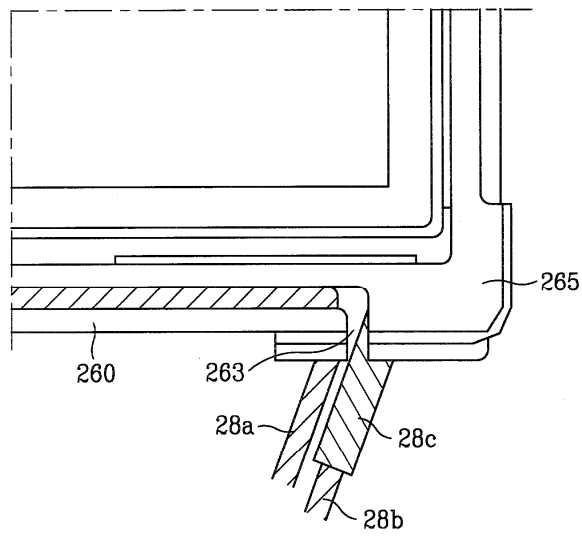
3



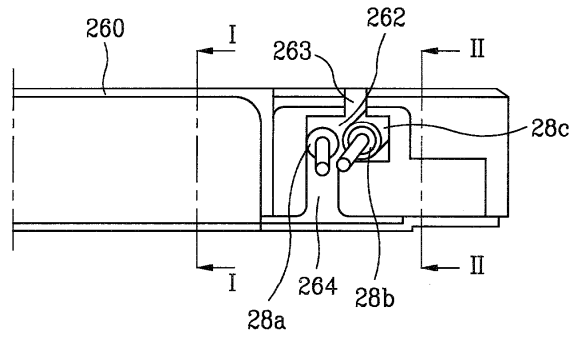
4



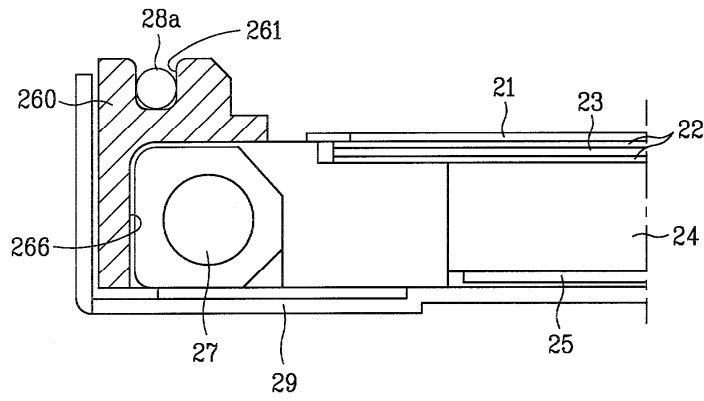
5



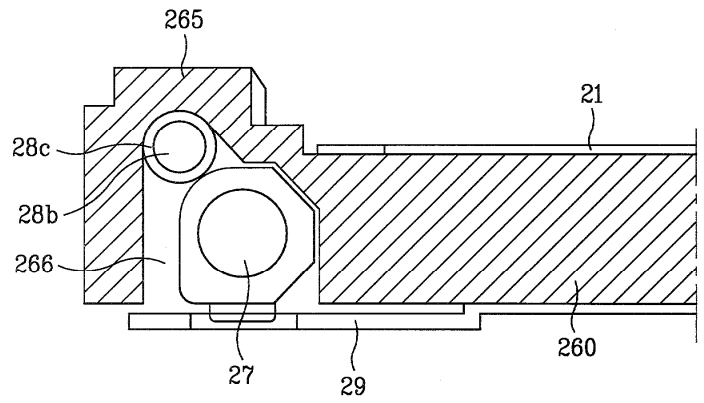
6



7



8



专利名称(译)	一种用于液晶显示装置的背光的灯线安装结构		
公开(公告)号	KR1020030054765A	公开(公告)日	2003-07-02
申请号	KR1020010085172	申请日	2001-12-26
[标]申请(专利权)人(译)	乐金显示有限公司		
申请(专利权)人(译)	LG显示器有限公司		
当前申请(专利权)人(译)	LG显示器有限公司		
[标]发明人	KIM HYOJIN 김효진 PARK SANGHYUN 박상현		
发明人	김효진 박상현		
IPC分类号	G02F1/1335 G02F1/13357 G02F1/13		
CPC分类号	G02F1/133604 G02F1/133608 G02F1/133615 G02F2001/133612		
代理人(译)	金勇 新昌		
其他公开文献	KR100434325B1		
外部链接	Espacenet		

摘要(译)

用途：提供一种用于液晶显示器背光的灯线安装结构，以防止低压侧线和高压侧线与抽出口分离，并防止线损坏。组成：LCD（液晶显示器）模块由液晶面板，用于放置液晶面板的方形模框（260），安装在模框内部的灯和低压侧线（28a）形成高压侧线（28b）与灯的两端连接，用于供给外部电源。在灯的端部开设有抽出口，高压侧线连接到该抽出口，以及模框的一端，用于将低压侧线和高压侧线一起抽出到外部。上端插入槽（263）形成为在抽出口的上端开口，以将低压侧线插入抽出口。下端插入槽形成为在抽出口的下端开口，以将高压侧线插入抽出口。可热收缩管（28c）从灯的端部的接合部分到高压侧线通过抽出口抽出的部分覆盖高压侧线。

