

(19)
(12)

(KR)
(A)

(51) 。 Int. Cl. 7
G09G 3/36

(11)
(43)

2002 - 0077246
2002 10 11

(21) 10 - 2002 - 0017339
(22) 2002 03 29

(30) JP - P - 2001 - 00101768 2001 03 30 (JP)

(71) 가 가 2 5 5

(72) 1 - 23 - 1

가 5 - 125 - 176

(74)

:

(54)

(22) 가 (22) TFT(10) 가 TFT 가
(22) 가 (22) VM 가 Hsw 가

1 , 2 , , , , ,

1 .

2 1 IC(100) .

3 .

4 Hsw 가 .

5 .

< >

10 : TFT

12 :

22 :

24 :

26 : VM

200 :

100 : IC

160 : (T/C)

(TFT: thin film transistor)

() ,

가

가

가

< >

1
IC(100)

2

(200)

1 2

1
: TFT)(10)가

TFT

(22)

(; 12), TFT
2

()

()

Clc , TFT(10) 가 , TFT(10) , Clc Csc가
, 1 (1) ,

(: p - Si)

p - SiTFT

(H) p - SiTFT (220), H (220)
(V) (210)가

1 p - SiTFT(10) Hsw
(12)) Msw,

IC(100) 2 (220) R, G, B),
V (210) H (200) Vcom

2 IC(100)
8 , RGB

(102)

(104)

(102)

(106)

R, G, B , R, G, B
(108)가 R, G, B
(DAC; 110)

. DAC(110)

R, G, B , (112) , R, G, B (200)

IC(100) , CPU (I/F) (120) , (T/C; 160)

VCO(180) , T/C(160) MCLK, Hsync, Vsync
 (210) H , VCO(180) (220) () , 1 V
 (Vcom) Vcom T/C(160) COM - FRP ,
 (140)

I/F (120) , CPU ,
 (Vcom) (VM) . DAC(122)
 (124) (200) . I/F (120)
 (132, 136) , T/C(160) Vcom , 1 2 (140) ,
 1 2 (132) (136)
 Vcom

3
 T/C(160) , 1 V H (210, 220)가 , TFT(10)가 1
 가 , TFT(10) 가 ,
 , 1 (燒付) 가 ,
 (1H) 가 , 1 ,
 , 3 1H 가 , Vc

3 , 1H , (Vcom)
 , Vc ,
 1H 가 가 , Vc
 , 1 가 ,
 , 1 Vrc .

, V (210) H (220) , 1
 H (220) (22) Hsw가 ,
 Hsw (200) , (22) 1 ,
 2 가 , (22)
 가 , Vcom , (22)

3 (a) (b) (22) .
 , 3.5V , (22)
 , -3.5V , (22)
 +3.5V , (22) (
 1.75V 5.25V) , (-2.25V 8.25V).

T Hsw p - ch TFT n - ch TFT , , 2 TF
 가 . 4 Hsw .
 (22) 가 3 (a) , Hsw 4 (a)
 4 (b) . Hsw p - ch TFT , ()
 가 (b) 3 (b) 4 (a) 5.25V , 4
 (b) TFT 10.75V () Hsw n -
 , 4 (e) 8.25V , 4 (d) 5.25V

Hsw 가 Hsw , ,

Msw ,
 (22)
 Hsw ,
 가 (22)

4 (c) 4 (f) , ,
 Hsw , Vc (3.5V) 가
 , Vc 가 , Hsw

가 , ,
 Hsw 가 가 가 , 가 가
 (22) (22)
 VM 가 , (22)

5 가
 . 5 H 2 T/C(160)가

, T/C(160) , H , MCLK 5 (d)

CKB1 CKB2 . 5 (a) 가 (L) H .
 5 (b) STH(XSTH STH) , H 1H
 (200) H (220) . 5 (c) CKH1(CKH2 CKH1) ,
 H (220) , H (220) , STH가 , CKH1
 () , Hsw , FRP , FRP 5 (h) 1H
 1

5 (i) STV(XSTV STV) , Vsynk
 1 1 T/C(160) V (210) . 5 (j) CKV1(CKV2
 CKV1) , 1H 1 H (L) .

5 (g) 가 1H
 COM - FRP .

V (210) , STV가 , CKV1 ()
 (12) () , (12)
 TFT(10)가 , Hsw가 (24)
 가 (22) , TFT(10) 가 .
 Clc , 1H 가 ,

() , H () , 5 (e)
 ENB(XENB ENB)가 V (210) H (220)
 , V (210) , ENB Hsw (12)
 , H (220) Hsw (22)
 (12) .

ENB , 7.2 μ sec , T/C(160) , H
 ENB () (2.7 μ sec) , MC(XMC MC
) H (220) . MC , 4.0 μ sec , MC가 , 1
 ENB . H (220) , MC가 (22)
 , VM VM (26) , Msw가 (12)
 (22) , TFT(10)가 , Msw가 ,
 Vc(3.5V) VM 가 .

5 (g) COM - FRP , ENB
 MC가 , 2 (140)가

(26) (c) 4 (f) , , (22) Hsw (22) Msw VM 4
 가 , .
 , , 가 , ,
 , 가 , , ,

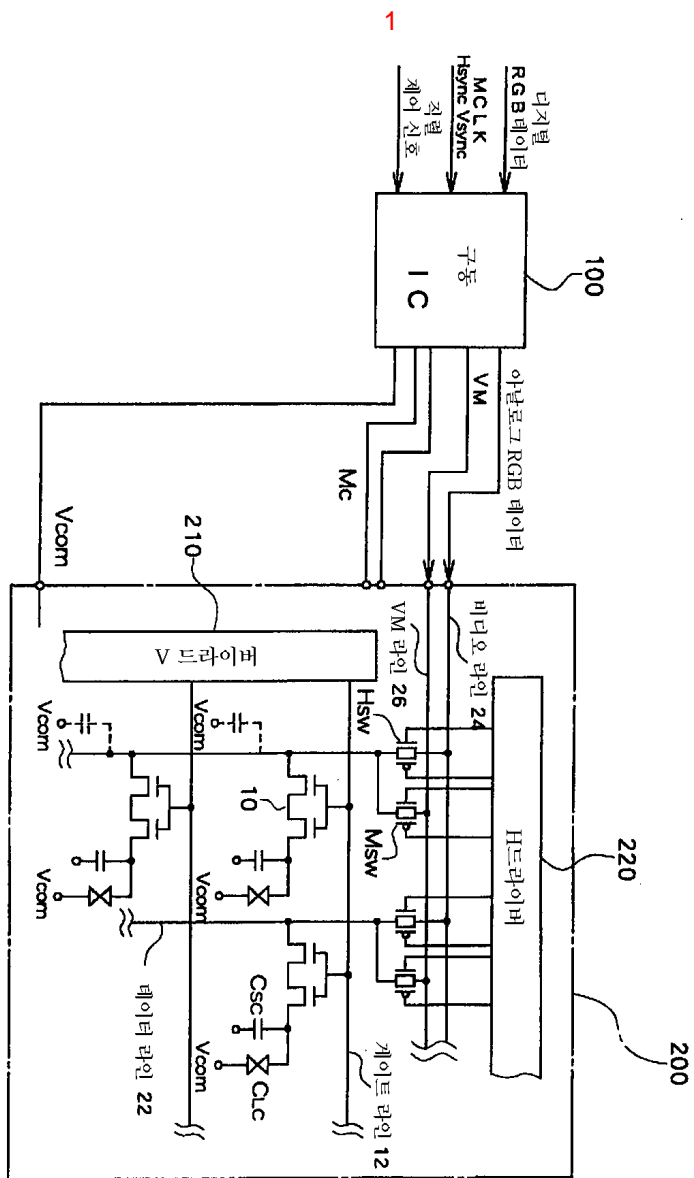
(57)

1.
 1 2 ,
 1 , ,
 , , ,
 2 , 1 , ,
 가 , , 가 ,
 , , .
 2.
 1 , , 가 , ,
 .
 3.
 1 2 , ,
 .
 4.
 1 2 , ,
 1 , , ,
 , , ,

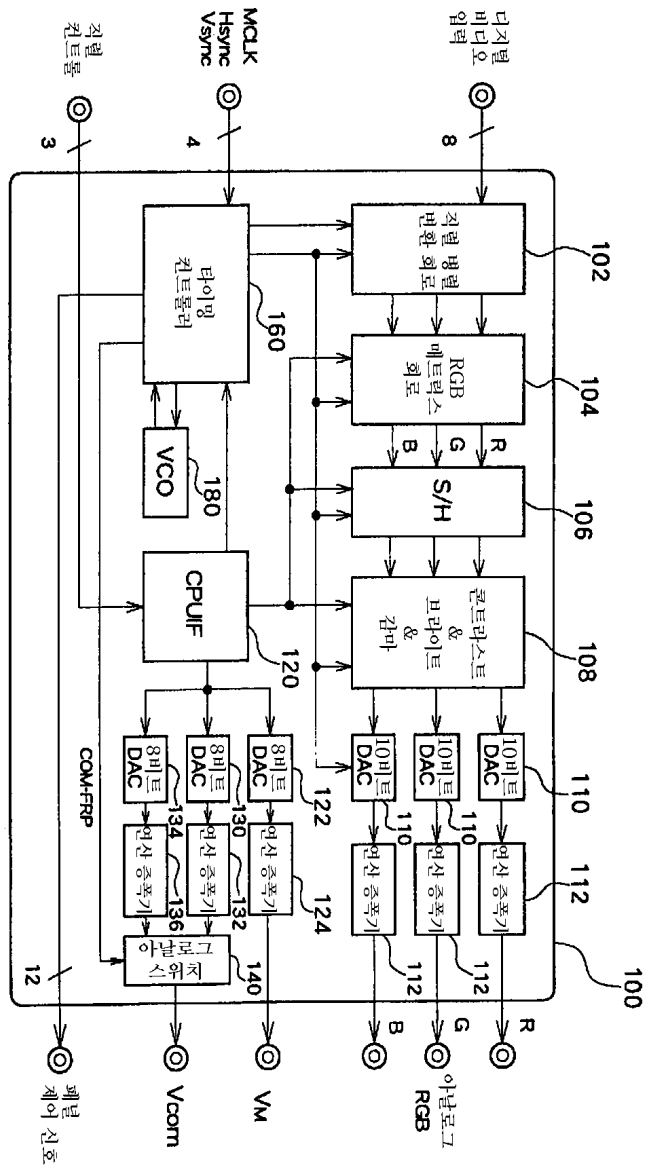
2 , 1

가

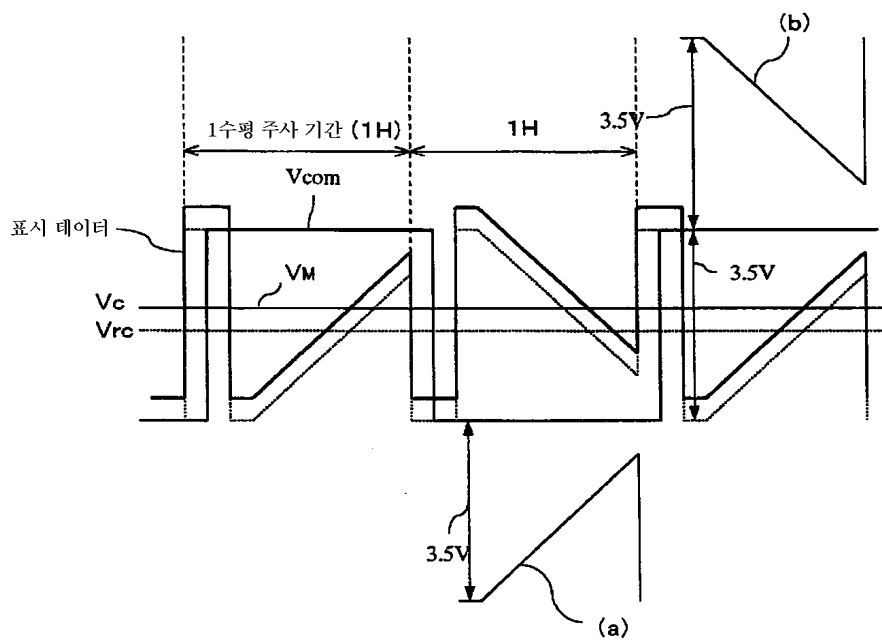
가



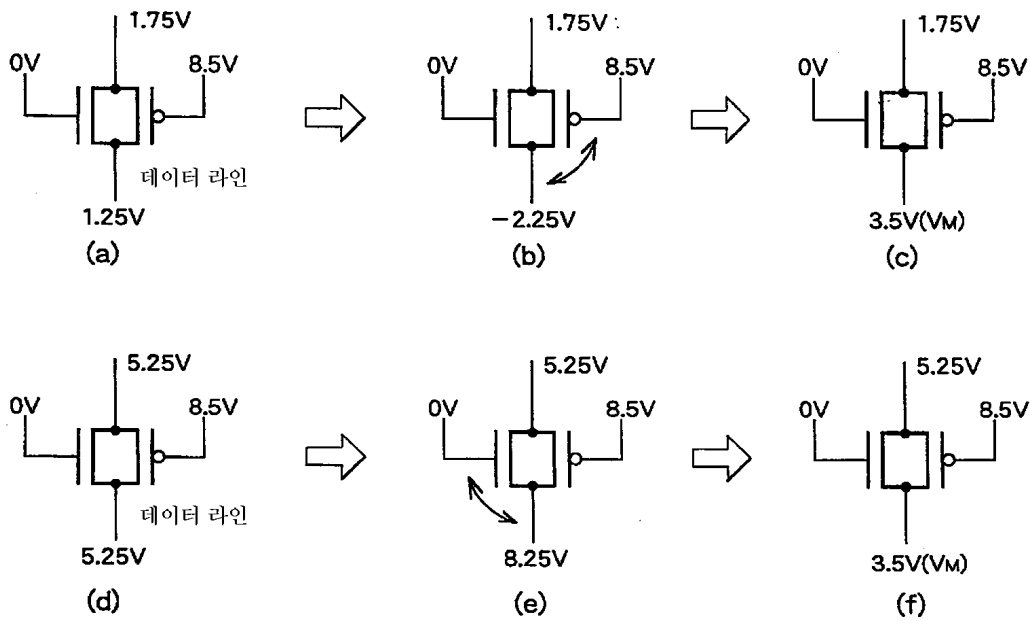
2



3



4



5

