

(19)
(12)

(KR)
(A)

(51) 。 Int. Cl. 7
G02F 1/1343

(11)
(43)

2001 - 0095144
2001 11 03

(21) 10 - 2001 - 0016794
(22) 2001 03 30

(30) 2000 - 098108 2000 03 31 (JP)
2001 - 058039 2001 03 02 (JP)

(71) 가 가
가 가
가 22 22

(72) 5 - 7 - 1
2543 - 24

(74)

:

(54)

(14) (1) (9) , (2) (12) . ()
(9) , (12) , (9)
(8) (13) (8) .

| | | |
|------------|-------|---|
| 1 | (100) | . |
| 2 | (100) | . |
| 3 (32a) | (100) | , |
| 4 | (200) | . |
| 5 | (300) | . |
| < | | > |
| 1, 31 : | () | |
| 2 : | | , |
| 3 : | | |
| 4 : | | |
| 5 : | | |
| 6 : | | |
| 7 : | | , |
| 8 : | | |
| 9 : | () | |
| 10 : | | |
| 10a, 11a : | | |
| 11 : | | |
| 12 : | () | |
| 13 : | () | |
| 14 : | | |
| 15 : | | |
| 20 : TFT | () | |

25 : TFT

30 :

32 :

33 : ()

40 :

VTR

OA

CRT() EL(Electro Luminescent)

(" (Back Light)")

(" ")

50%

(" ")

가

가

가

(" ")가

()

()

가

가

가

(" ") ()가 2

, 1 , 2 , 1 2
, 2
가 , 1 2 1 2
, 2 , 1
가 ,

1 , 2

가

1

1

2

2

1

2

2

2

1 2 2 1 2
 2 2
 () 가 가
 가 (2) 가

(electrically disconnect),

가

가

1 (100) 2 (100)
 , 1 A - A'
 (100) TFT (20) , (40) , (30)

TFT (20) (1) , TFT(25) , TFT(25)
 (14) (11) , TFT(25) (8) (14)
 (11) (12) 가 , (9)
 (8) (12) (9)
 (13) (8)

(40) (31) , (32) , (33)
 30) (14) (33) TFT (20) (40)
 0) (52a 52b) (54a 54b) TFT (20) 가 (3)
 (50)가

(30) (TN) 가 가
 GH (Guest - Host Mode)
 가

(52a 52b) (54a 54b)

1 TFT (20) . 1 1 () TFT (20) .

TFT (20) () (1) TFT(25) (1) () (2) (2) (2) , (2) (15) (3) SiNx . TFT(25) (a-Si)(4) , (n a-Si)(6), () ; ITO () (7) (7) , () ITO () (8) (4) (5) , . TFT(25) TFT

TFT(25) (8) (9) (12) (14) (9) (8) ITO , (8) (9) ITO (13) (13) (12) 1 (13a) , 1 (13a) 2 (13b) . (15) (3) , (9a) , 가 .

TFT (25) (SiNx)(10) , () (11) () (11) () (12) . (11) (30) 가 (가 1/2), (11) 가 .

(12) (12a) (10) (11) (10a 11a) (13) , 1 (13a) . (12) (13) 1 (13a) 2 (13b) (9) , (8) .

(8) , (12) (8) (9) (8) (13) (13) , (9) (8) 가 (12) (8) (33) (12) , (13) (12) (8) , (9) .

(13) , (12) 1 (13a) (8) , 1 (13a) 2 (13b) 가 (13) 2 (13b) . (13) TFT (20) () .

1 (13) 2 () (13b) (12) (12) 2 (13b) , (12) 가

, TFT (20) . 2 (13) 2 (13b)
 (13b)

2 3 (40) , (13) 2 (13b) 가 가 ,
 a) (32)

(13) 가 .

4 (200) (15) (10a 11a)
 (10a 11a) , 1 (100)
 가 . ,
 (10a 11a) (15) (2) (7))

4 (13) , 2 (13b) (15)
 2 (13b) (15) (12)
 (12) (33) , (12)

(8) (12) 가 , (13) (12)
 (12) (12) 가 가 (12)

(線) , (12) , () (12) , ()
 T(25) / , (12) (12) , TF

1 TFT(25) , TFT(25) (9) (12) , (12)
 (12) TFT(25) 2

가
 (12) (8)

NW
 NB

1 ,

1 , 2

3.

2 ,

가 ,

4.

3 ,

5.

4 ,

1

6.

4 5 ,

1

2

7.

6 ,

2

1

8.

6 ,

2

9.

8 ,

2

2

10.

1 , 2 , 1 2 , 1 2
 , , 2
 2 1 2 가 , 1 2 , 1
 ,
 2 ,
 2 , 1
 .

11.

10 ,
 , 2 2 ,
 2 .

12.

10 ,
 1 , 2 .

13.

12 ,
 , 가 , .

14.

13 ,
 , .

15.

14 ,

1

16.

14 15 ,

1

2

17.

16 ,

2

1

18.

16 ,

2

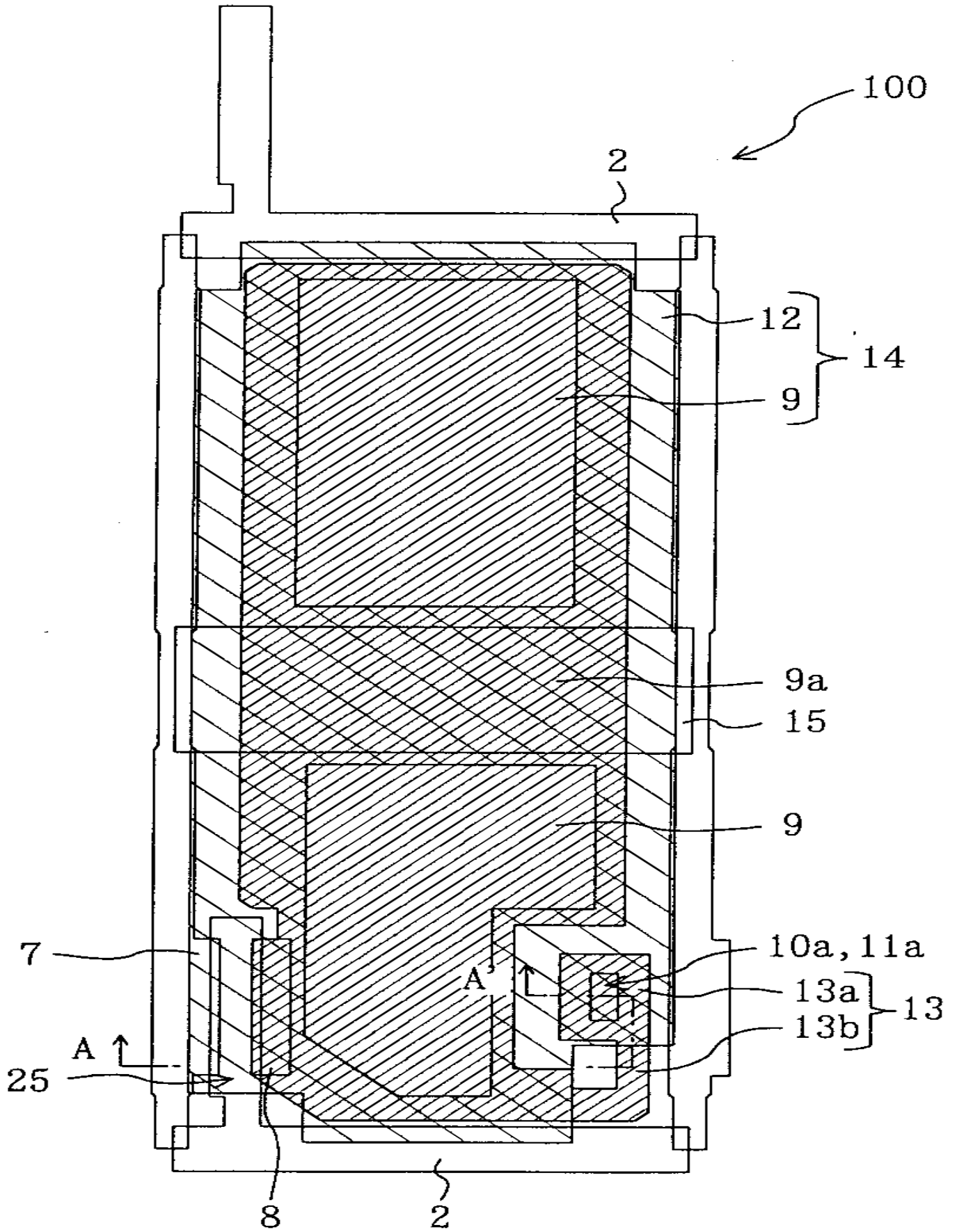
19.

18 ,

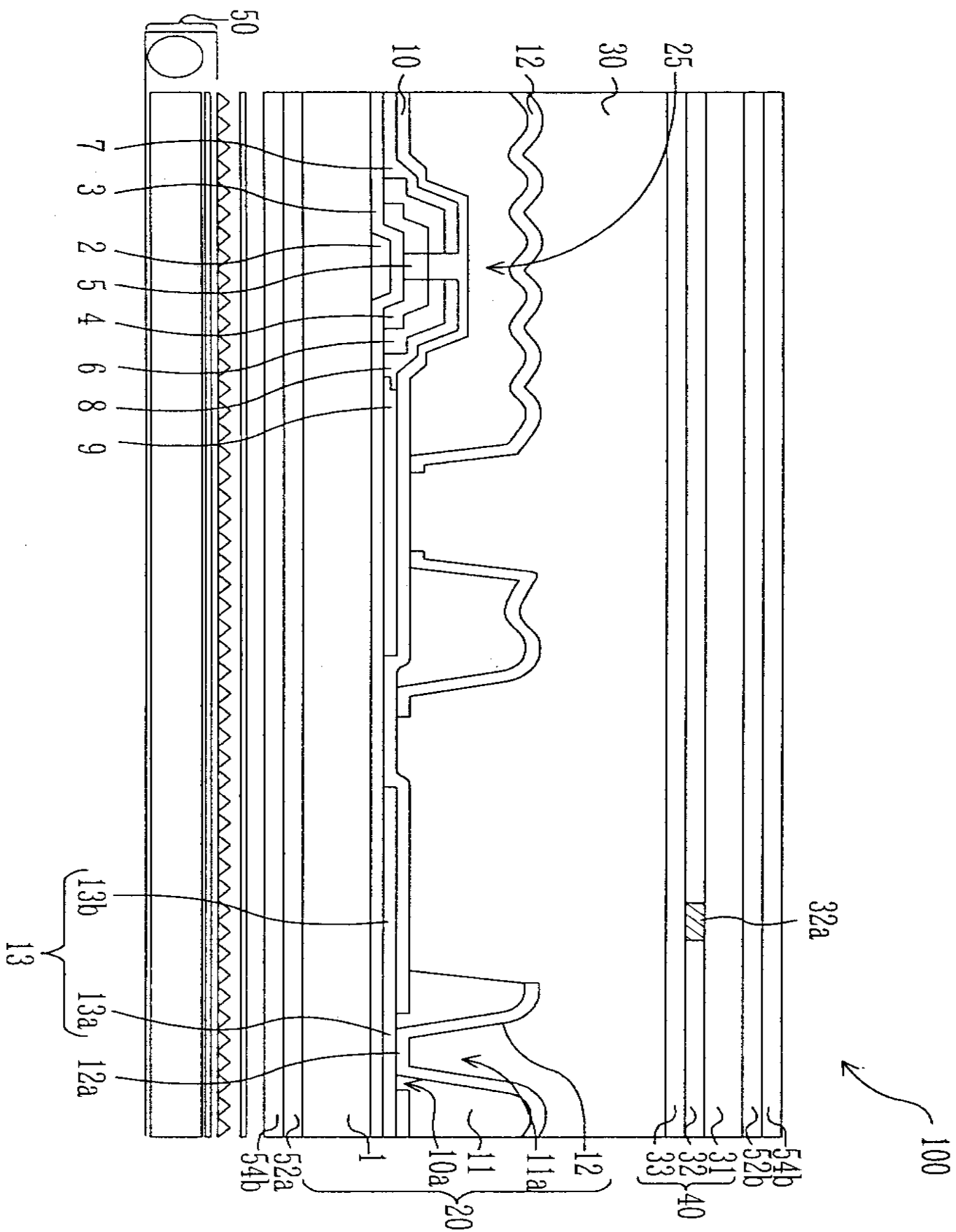
2

2

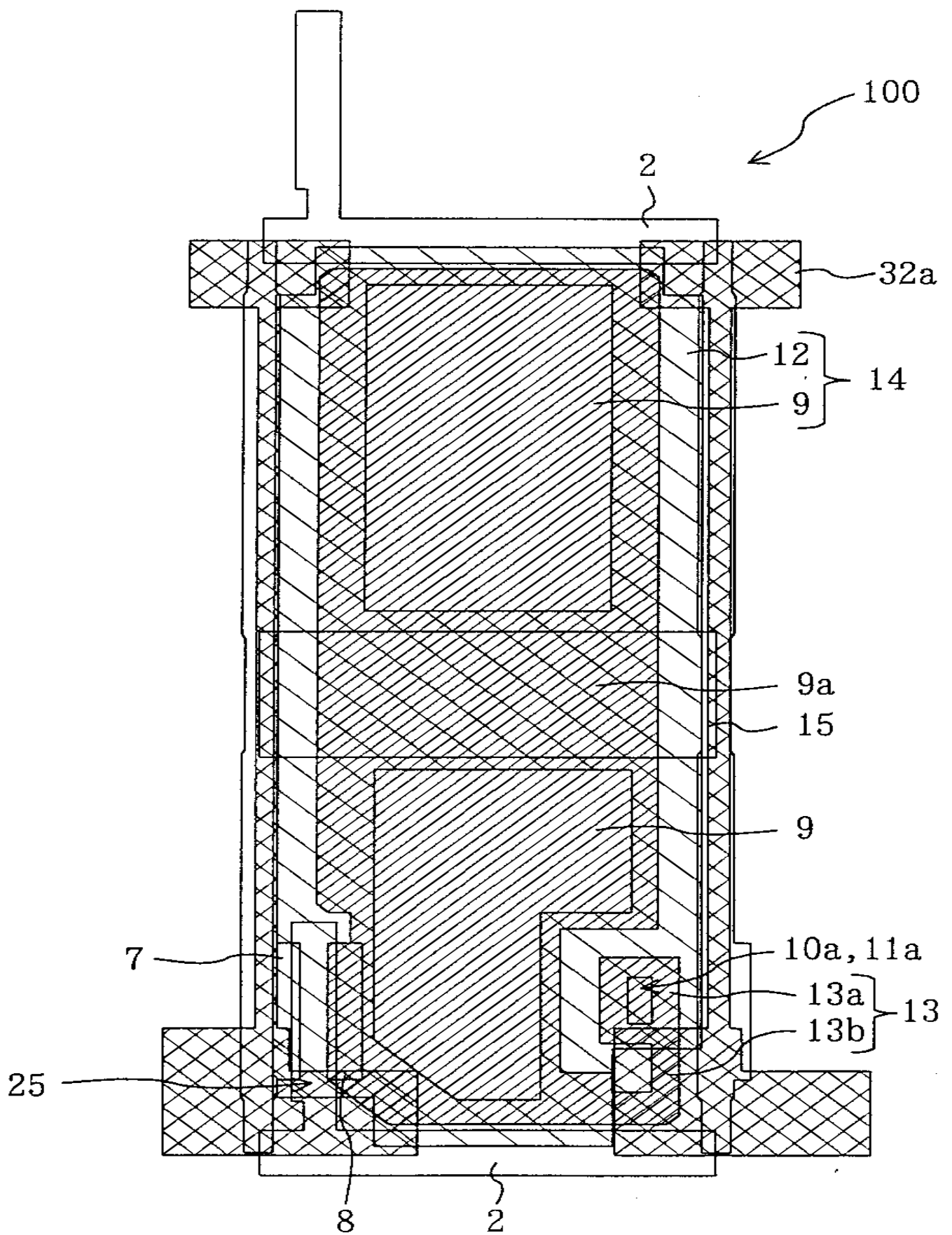
1



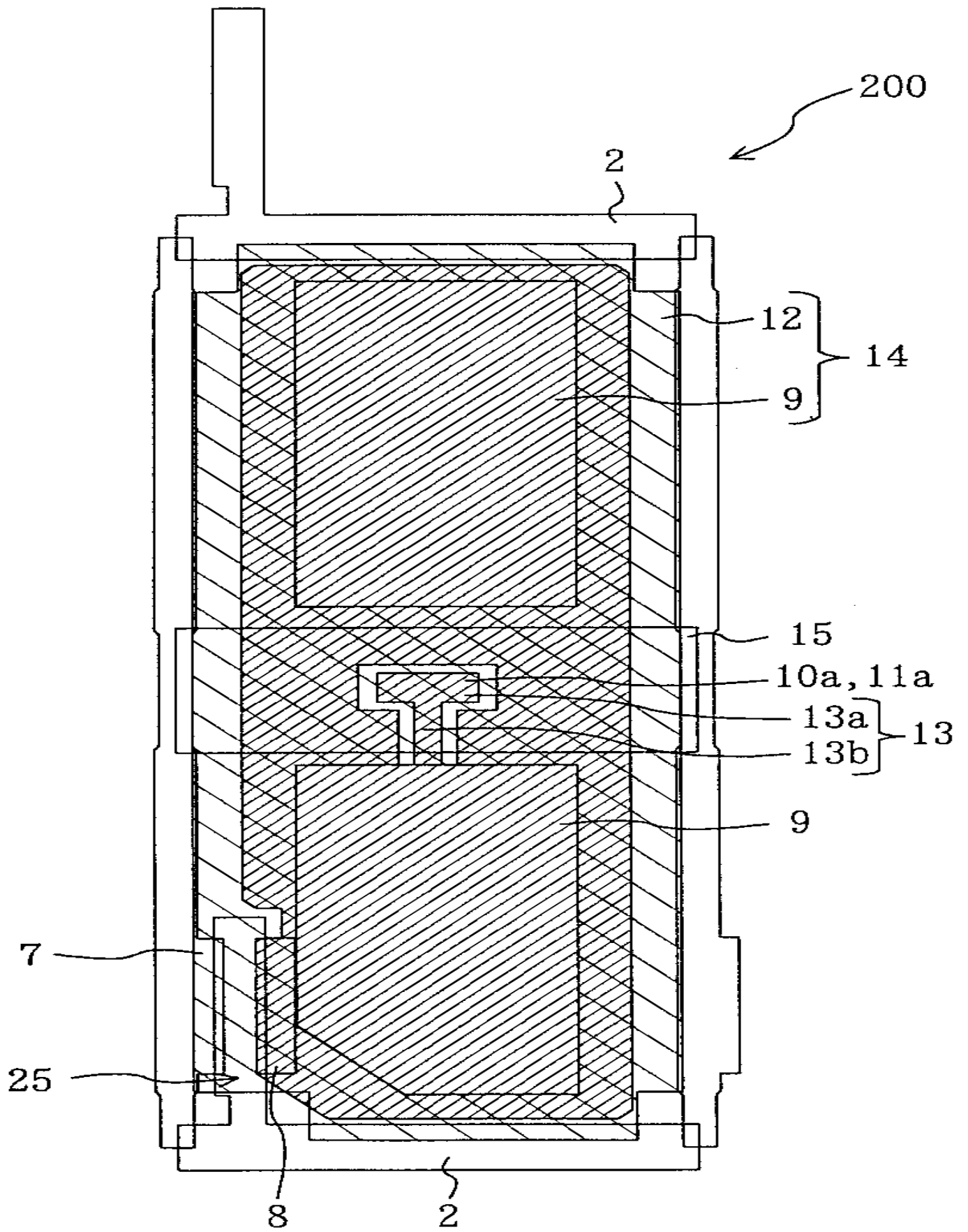
2

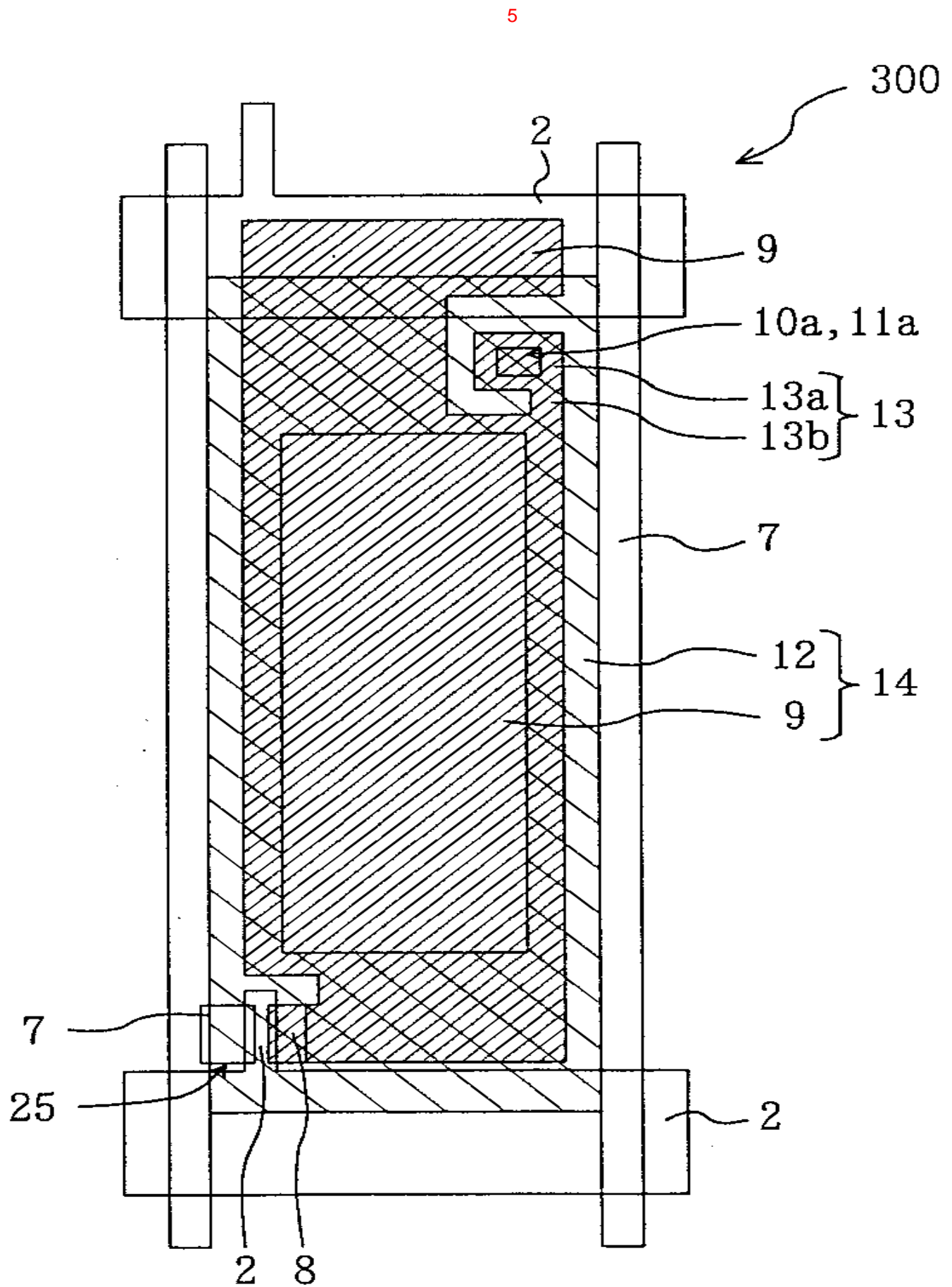


3



4





| | | | |
|----------------|--|---------|------------|
| 专利名称(译) | 液晶显示器及其缺陷校正方法 | | |
| 公开(公告)号 | KR1020010095144A | 公开(公告)日 | 2001-11-03 |
| 申请号 | KR1020010016794 | 申请日 | 2001-03-30 |
| [标]申请(专利权)人(译) | 夏普株式会社 | | |
| 申请(专利权)人(译) | 夏普株式会社 | | |
| 当前申请(专利权)人(译) | 夏普株式会社 | | |
| [标]发明人 | KUBO MASUMI 구보마스미 AKEBI YASUNOBU 아께비야스노부 | | |
| 发明人 | 구보마스미 아께비야스노부 | | |
| IPC分类号 | G02F1/1362 G02F1/1368 G02F1/1335 H01L29/786 G02F1/13357 G02F H01L G02F1/1343 | | |
| CPC分类号 | G02F2001/134345 G02F1/136259 G02F1/134309 G02F1/133555 | | |
| 代理人(译) | CHANG, SOO KIL | | |
| 优先权 | 2000098108 2000-03-31 JP 2001058039 2001-03-02 JP | | |
| 其他公开文献 | KR100529985B1 | | |
| 外部链接 | Espacenet | | |

摘要(译)

本发明提供一种液晶显示器，其能够便于液晶显示器的短缺陷校正，其中每个像素电极具有多个子像素电极，以及修改这种变形的的方法。像素电极（14）包括透明电极（第一子像素电极）（9）和反射电极（第二子像素电极）（12）。相对电极和透明电极（9）的距离大于反射电极（12）和相对电极距离。在与电连接透明电极（9）和漏电极（8）的路径无关地形成连接布线（13）之后，反射电极（12）连接到漏电极（8）。液晶显示器，反射电极，像素电极，透明电极，缺陷校正，漏电极。

