



(19) 대한민국특허청(KR)
(12) 등록특허공보(B1)

(45) 공고일자 2011년10월10일
(11) 등록번호 10-1071258
(24) 등록일자 2011년09월30일

(51) Int. Cl.

G09G 3/36 (2006.01)

(21) 출원번호 10-2004-0087233
(22) 출원일자 2004년10월29일
심사청구일자 2009년10월29일
(65) 공개번호 10-2006-0038080
(43) 공개일자 2006년05월03일
(56) 선행기술조사문헌
KR1020030077450 A*

*는 심사관에 의하여 인용된 문헌

(73) 특허권자

삼성전자주식회사

경기도 수원시 영통구 매탄동 416

(72) 발명자

박봉임

서울특별시 서초구 양재1동 10-58번지 503호

(74) 대리인

팬코리아특허법인

전체 청구항 수 : 총 13 항

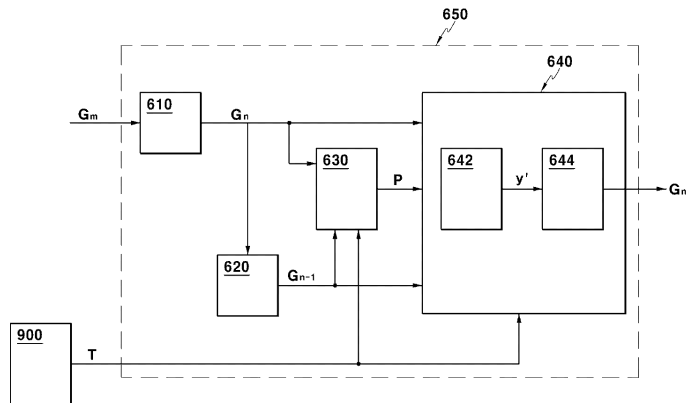
심사관 : 이성현

(54) 액정 표시 장치 및 영상 신호 보정 방법

(57) 요약

본 발명은 액정 표시 장치 및 영상 신호 보정 방법에 관한 것으로, 이 장치는, 복수의 화소를 포함하는 액정 표시판 조립체, 온도를 감지하는 온도 센서, 복수의 2차식의 계수 파라미터에 기초하여 온도에 대한 복수의 보정용 기준 데이터를 산출하고 보정용 기준 데이터에 기초하여 이전 영상 신호 및 현재 영상 신호에 대한 보정 영상 신호를 생성하여 내보내는 영상 신호 보정부, 그리고 보정 영상 신호를 데이터 전압으로 변환하여 화소로 출력하는 데이터 구동부를 포함한다. 본 발명에 의하면, 구분적 2차 보간에 의하여 온도에 대한 DCC 데이터를 보상함으로써 영상 신호의 보정 오차를 최소화할 수 있고, 이에 따라 액정의 응답 속도를 향상시킬 수 있다.

대표도



특허청구의 범위

청구항 1

복수의 화소를 포함하는 액정 표시판 조립체,

온도를 감지하는 온도 센서,

복수의 2차식의 계수 파라미터에 기초하여 상기 온도에 대한 복수의 보정용 기준 데이터를 산출하고 상기 보정용 기준 데이터에 기초하여 이전 영상 신호 및 현재 영상 신호에 대한 보정 영상 신호를 생성하여 내보내는 영상 신호 보정부, 그리고

상기 보정 영상 신호를 데이터 전압으로 변환하여 상기 화소로 출력하는 데이터 구동부를 포함하고,

상기 계수 파라미터는 p_1 , p_2 , p_3 을 포함하고, 상기 보정용 기준 데이터(y)는 상기 온도(x)에 대한 2차식($y = p_1 \times x^2 + p_2 \times x + p_3$)에 의하여 산출되는 액정 표시 장치.

청구항 2

제1항에서,

상기 계수 파라미터는 기준 이전 영상 신호, 기준 현재 영상 신호, 그리고 복수의 기준 온도 사이의 구간마다 구비되어 있는 액정 표시 장치.

청구항 3

제2항에서,

상기 영상 신호 보정부는 상기 계수 파라미터를 기억하는 록업 테이블을 포함하는 액정 표시 장치.

청구항 4

삭제

청구항 5

제3항에서,

상기 영상 신호 보정부는 기억되어 있는 상기 이전 영상 신호를 내보내고 상기 현재 영상 신호를 기억하는 프레임 메모리를 더 포함하는 액정 표시 장치.

청구항 6

제2항에서,

상기 계수 파라미터는 상기 기준 온도 및 상기 기준 온도에서의 기준 DCC(dynamic capacitance compensation) 데이터로 이루어진 3개의 조합에 따라 결정되는 액정 표시 장치.

청구항 7

제2항에서,

상기 기준 온도의 간격은 비등간격인 액정 표시 장치.

청구항 8

제2항에서,

상기 영상 신호 보정부는 상기 보정용 기준 데이터를 선형 보간하여 상기 보정 영상 신호를 생성하는 액정 표시

장치.

청구항 9

제1항에서,

상기 온도 센서는 상기 액정 표시판 조립체에 부착되어 있는 액정 표시 장치.

청구항 10

온도를 감지하는 단계,

복수의 2차식의 계수 파라미터에 기초하여 상기 온도에 대한 복수의 보정용 기준 데이터를 산출하는 단계, 그리고

상기 보정용 기준 데이터에 기초하여 이전 영상 신호 및 현재 영상 신호에 대한 보정 영상 신호를 생성하는 단계

를 포함하고, 상기 계수 파라미터는 p_1 , p_2 , p_3 을 포함하고, 상기 보정용 기준 데이터(y)는 상기 온도(x)에 대한 2차식($y = p_1 \times x^2 + p_2 \times x + p_3$)에 의하여 산출되는 액정 표시 장치의 영상 신호 보정 방법.

청구항 11

제10항에서,

상기 계수 파라미터는 기준 이전 영상 신호, 기준 현재 영상 신호, 그리고 복수의 기준 온도 사이의 구간마다 구비되어 있는 액정 표시 장치의 영상 신호 보정 방법.

청구항 12

삭제

청구항 13

제11항에서,

상기 계수 파라미터는 상기 기준 온도 및 상기 기준 온도에서의 기준 DCC(dynamic capacitance compensation) 데이터로 이루어진 3개의 조합에 따라 결정되는 액정 표시 장치의 영상 신호 보정 방법.

청구항 14

제11항에서,

상기 기준 온도의 간격은 비등간격인 액정 표시 장치의 영상 신호 보정 방법.

청구항 15

제11항에서,

상기 보정용 기준 데이터를 선형 보간하여 상기 보정 영상 신호를 생성하는 액정 표시 장치의 영상 신호 보정 방법.

명세서

발명의 상세한 설명

발명의 목적

발명이 속하는 기술 및 그 분야의 종래기술

[0009] 본 발명은 액정 표시 장치 및 영상 신호 보정 방법에 관한 것이다.

[0010] 일반적인 액정 표시 장치(liquid crystal display, LCD)는 화소 전극 및 공통 전극이 구비된 두 표시판과 그 사

이에 들어 있는 유전율 이방성(dielectric anisotropy)을 갖는 액정층을 포함한다. 화소 전극은 행렬의 형태로 배열되어 있고 박막 트랜지스터(TFT) 등 스위칭 소자에 연결되어 한 행씩 차례로 데이터 전압을 인가 받는다. 공통 전극은 표시판의 전면에 걸쳐 형성되어 있으며 공통 전압을 인가 받는다. 화소 전극과 공통 전극 및 그 사이의 액정층은 회로적으로 볼 때 액정 축전기를 이루며, 액정 축전기는 이에 연결된 스위칭 소자와 함께 화소를 이루는 기본 단위가 된다.

[0011] 이러한 액정 표시 장치에서는 두 전극에 전압을 인가하여 액정층에 전계를 생성하고, 이 전계의 세기를 조절하여 액정층을 통과하는 빛의 투과율을 조절함으로써 원하는 화상을 얻는다. 이때, 액정층에 한 방향의 전계가 오랫동안 인가됨으로써 발생하는 열화 현상을 방지하기 위하여 프레임별로, 행별로, 또는 화소별로 공통 전압에 대한 데이터 전압의 극성을 반전시킨다.

[0012] 이러한 액정 표시 장치는 컴퓨터의 표시 장치뿐만 아니라 텔레비전의 표시 화면으로도 널리 사용됨에 따라 동화상을 구현할 필요가 높아지고 있다. 그러나 종전의 액정 표시 장치는 액정의 응답 속도가 느리기 때문에 동화상을 구현하기 어렵다.

[0013] 즉, 액정 분자의 응답 속도가 느리기 때문에 액정 축전기에 충전되는 전압이 목표 전압, 즉 원하는 휘도를 얻을 수 있는 전압까지 도달하는 데는 어느 정도의 시간이 소요되며, 이 시간은 액정 축전기에 이전에 충전되어 있던 전압과의 차에 따라 달라진다. 따라서 예를 들어 목표 전압과 이전 전압의 차가 큰 경우 처음부터 목표 전압만을 인가하면 스위칭 소자가 턴온되어 있는 시간 동안 목표 전압에 도달하지 못할 수 있다.

[0014] 이에 따라 액정의 물성적인 변화 없이 구동적인 방법으로 이를 개선하기 위하여 DCC(dynamic capacitance compensation) 방식이 제안되었다. 즉, DCC 방식은 액정 축전기 양단에 걸린 전압이 클수록 충전 속도가 빨라진다는 점을 이용한 것으로서 해당 화소에 인가하는 데이터 전압(실제로는 데이터 전압과 공통 전압의 차이지만 편의상 공통 전압을 0으로 가정한다)을 목표 전압보다 높게 하여 액정 축전기에 충전되는 전압이 목표 전압까지 도달하는 데 걸리는 시간을 단축한다.

[0015] 그런데, 이러한 DCC 방식은 ASIC(application specific integrated circuit)으로 구현되는데, 메모리의 용량 제한으로 인하여 17×17 (또는 9×9) 크기의 룩업 테이블에 보정용 기준 데이터를 기억시켜 두고 보정용 기준 데이터를 이용하여 256×256 조합의 영상 신호를 보간하고 있다.

[0016] 한편 액정은 온도에 따라 화소 전압에 대한 반응이 달라지므로 동일한 계조 변화에 대하여 온도가 낮을 때는 상대적으로 높은 데이터 전압이 인가되고, 온도가 높을 때는 상대적으로 낮은 데이터 전압이 인가되도록 영상 신호를 보정할 필요가 있다. 그런데 액정의 응답은 인가되는 데이터 전압과 온도에 대하여 비선형적인 특성을 보이므로 복수의 기본 보정 온도에 따른 복수의 룩업 테이블을 마련해두고 온도 센서에 의해 감지된 온도에 대응하는 룩업 테이블을 찾아 참조하여 온도 보상을 하고 있다.

[0017] 온도 보상 방식으로서 감지된 온도에 가장 가까운 기본 보정 온도에 해당하는 룩업 테이블을 참조하는 방식이 있으나 룩업 테이블의 개수가 많지 않으면 오차가 수반된다. 또한 감지된 온도에 인접한 두 개의 기본 보정 온도에 해당하는 두 개의 룩업 테이블 사이의 값을 선형 근사하여 참조하는 방식이 있으나 이 방식은 온도에 따른 액정 응답의 비선형성을 고려하지 못하므로 오차가 수반된다.

발명이 이루고자 하는 기술적 과제

[0018] 따라서 본 발명이 이루고자 하는 기술적 과제는 온도에 따른 액정 응답의 비선형성을 고려하여 영상 신호의 보정 오차를 최소화함으로써 액정의 응답 속도를 향상시킬 수 있는 액정 표시 장치 및 영상 신호 보정 방법을 제공하는 것이다.

발명의 구성 및 작용

[0019] 이러한 기술적 과제를 이루기 위한 본 발명의 한 실시예에 따른 액정 표시 장치는, 복수의 화소를 포함하는 액정 표시판 조립체, 온도를 감지하는 온도 센서,

[0020] 복수의 2차식의 계수 파라미터에 기초하여 상기 온도에 대한 복수의 보정용 기준 데이터를 산출하고 상기 보정용 기준 데이터에 기초하여 이전 영상 신호 및 현재 영상 신호에 대한 보정 영상 신호를 생성하여 내보내는 영상 신호 보정부, 그리고 상기 보정 영상 신호를 데이터 전압으로 변환하여 상기 화소로 출력하는 데이터 구동부를 포함한다.

[0021] 상기 계수 파라미터는 기준 이전 영상 신호, 기준 현재 영상 신호, 그리고 복수의 기준 온도 사이의 구간마다

구비될 수 있다.

- [0022] 상기 영상 신호 보정부는 상기 계수 파라미터를 기억하는 록업 테이블을 포함할 수 있다.
- [0023] 상기 계수 파라미터는 p_1 , p_2 , p_3 을 포함하고, 상기 보정용 기준 데이터(y)는 상기 온도(x)에 대한 2차식($y = p_1 \times x^2 + p_2 \times x + p_3$)에 의하여 산출될 수 있다.
- [0024] 상기 영상 신호 보정부는 기억되어 있는 상기 이전 영상 신호를 내보내고 상기 현재 영상 신호를 기억하는 프레임 메모리를 더 포함할 수 있다.
- [0025] 상기 계수 파라미터는 상기 기준 온도 및 상기 기준 온도에서의 기준 DCC 데이터로 이루어진 3개의 조합에 따라 결정될 수 있다.
- [0026] 상기 기준 온도의 간격은 비등간격일 수 있다.
- [0027] 상기 영상 신호 보정부는 상기 보정용 기준 데이터를 선형 보간하여 상기 보정 영상 신호를 생성할 수 있다.
- [0028] 상기 온도 센서는 상기 액정 표시판 조립체에 부착될 수 있다.
- [0029] 본 발명의 다른 실시예에 따른 액정 표시 장치의 영상 신호 보정 방법은, 온도를 감지하는 단계, 복수의 2차식의 계수 파라미터에 기초하여 상기 온도에 대한 복수의 보정용 기준 데이터를 산출하는 단계, 그리고 상기 보정용 기준 데이터에 기초하여 이전 영상 신호 및 현재 영상 신호에 대한 보정 영상 신호를 생성하는 단계를 포함한다.
- [0030] 첨부한 도면을 참고로 하여 본 발명의 실시예에 대하여 본 발명이 속하는 기술 분야에서 통상의 지식을 가진 자가 용이하게 실시할 수 있도록 상세히 설명한다.
- [0031] 도면에서 여러 층 및 영역을 명확하게 표현하기 위하여 두께를 확대하여 나타내었다. 명세서 전체를 통하여 유사한 부분에 대해서는 동일한 도면 부호를 붙였다. 층, 막, 영역, 판 등의 부분이 다른 부분 "위에" 있다고 할 때, 이는 다른 부분 "바로 위에" 있는 경우뿐 아니라 그 중간에 또 다른 부분이 있는 경우도 포함한다. 반대로 어떤 부분이 다른 부분 "바로 위에" 있다고 할 때에는 중간에 다른 부분이 없는 것을 뜻한다.
- [0032] 이제 본 발명의 실시예에 따른 액정 표시 장치 및 영상 신호 보정 방법에 대하여 도면을 참고로 하여 상세하게 설명한다.
- [0033] 도 1은 본 발명의 한 실시예에 따른 액정 표시 장치의 블록도이고, 도 2는 본 발명의 한 실시예에 따른 액정 표시 장치의 한 화소에 대한 등가 회로도이다.
- [0034] 도 1에 도시한 바와 같이, 본 발명의 한 실시예에 따른 액정 표시 장치는 액정 표시판 조립체(liquid crystal panel assembly)(300) 및 이에 연결된 게이트 구동부(400), 데이터 구동부(500), 데이터 구동부(500)에 연결된 계조 전압 생성부(800), 이들을 제어하는 신호 제어부(600), 그리고 온도 센서(900)를 포함한다.
- [0035] 액정 표시판 조립체(300)는 등가 회로로 볼 때 복수의 표시 신호선(G_1-G_n , D_1-D_m)과 이에 연결되어 있으며 대략 행렬의 형태로 배열된 복수의 화소(pixel)를 포함한다.
- [0036] 표시 신호선(G_1-G_n , D_1-D_m)은 게이트 신호("주사 신호"라고도 함)를 전달하는 복수의 게이트선(G_1-G_n)과 데이터 신호를 전달하는 데이터선(D_1-D_m)을 포함한다. 게이트선(G_1-G_n)은 대략 행 방향으로 뻗어 있으며 서로가 거의 평행하고 데이터선(D_1-D_m)은 대략 열 방향으로 뻗어 있으며 서로가 거의 평행하다.
- [0037] 각 화소는 표시 신호선(G_1-G_n , D_1-D_m)에 연결된 스위칭 소자(Q)와 이에 연결된 액정 축전기(liquid crystal capacitor)(C_{LC}) 및 유지 축전기(storage capacitor)(C_{ST})를 포함한다. 유지 축전기(C_{ST})는 필요에 따라 생략할 수 있다.
- [0038] 박막 트랜지스터 등 스위칭 소자(Q)는 하부 표시판(100)에 구비되어 있으며, 삼단자 소자로서 그 제어 단자 및 입력 단자는 각각 게이트선(G_1-G_n) 및 데이터선(D_1-D_m)에 연결되어 있으며, 출력 단자는 액정 축전기(C_{LC}) 및 유지 축전기(C_{ST})에 연결되어 있다.
- [0039] 액정 축전기(C_{LC})는 하부 표시판(100)의 화소 전극(190)과 상부 표시판(200)의 공통 전극(270)을 두 단자로 하

며 두 전극(190, 270) 사이의 액정층(3)은 유전체로서 기능한다. 화소 전극(190)은 스위칭 소자(Q)에 연결되며 공통 전극(270)은 상부 표시판(200)의 전면에 형성되어 있고 공통 전압(V_{com})을 인가받는다. 도 2에서와는 달리 공통 전극(270)이 하부 표시판(100)에 구비되는 경우도 있으며 이때에는 두 전극(190, 270) 중 적어도 하나가 선형 또는 막대형으로 만들어질 수 있다.

[0040] 액정 축전기(C_{LC})의 보조적인 역할을 하는 유지 축전기(C_{ST})는 하부 표시판(100)에 구비된 별개의 신호선(도시하지 않음)과 화소 전극(190)이 절연체를 사이에 두고 중첩되어 이루어지며 이 별개의 신호선에는 공통 전압(V_{com}) 따위의 정해진 전압이 인가된다. 그러나 유지 축전기(C_{ST})는 화소 전극(190)이 절연체를 매개로 바로 위의 전단 게이트선과 중첩되어 이루어질 수 있다.

[0041] 한편, 색 표시를 구현하기 위해서는 각 화소가 삼원색 중 하나를 고유하게 표시하거나(공간 분할) 각 화소가 시간에 따라 번갈아 삼원색을 표시하게(시간 분할) 하여 이들 삼원색의 공간적, 시간적 합으로 원하는 색상이 인식되도록 한다. 도 2는 공간 분할의 한 예로서 각 화소가 화소 전극(190)에 대응하는 영역에 적색, 녹색, 또는 청색의 색필터(230)를 구비함을 보여주고 있다. 도 2와는 달리 색필터(230)는 하부 표시판(100)의 화소 전극(190) 위 또는 아래에 형성할 수도 있다.

[0042] 액정 표시판 조립체(300)의 두 표시판(100, 200) 중 적어도 하나의 바깥 면에는 빛을 편광시키는 편광자(도시하지 않음)가 부착되어 있다.

[0043] 계조 전압 생성부(800)는 화소의 투과율과 관련된 두 별의 복수 계조 전압을 생성한다. 두 별 중 한 별은 공통 전압(V_{com})에 대하여 양의 값을 가지고 다른 한 별은 음의 값을 가진다.

[0044] 게이트 구동부(400)는 액정 표시판 조립체(300)의 게이트선(G_1-G_n)에 연결되어 외부로부터의 게이트 온 전압(V_{on})과 게이트 오프 전압(V_{off})의 조합으로 이루어진 게이트 신호를 게이트선(G_1-G_n)에 인가한다.

[0045] 데이터 구동부(500)는 액정 표시판 조립체(300)의 데이터선(D_1-D_m)에 연결되어 계조 전압 생성부(800)로부터의 계조 전압을 선택하여 데이터 신호로서 화소에 인가한다.

[0046] 게이트 구동부(400) 또는 데이터 구동부(500)는 복수의 구동 집적 회로 칩의 형태로 액정 표시판 조립체(300) 위에 직접 장착되거나, 가요성 인쇄 회로막(flexible printed circuit film)(도시하지 않음) 위에 장착되어 TCP(tape carrier package)의 형태로 액정 표시판 조립체(300)에 부착될 수도 있다. 이와는 달리, 게이트 구동부(400) 또는 데이터 구동부(500)가 액정 표시판 조립체(300)에 집적될 수도 있다.

[0047] 온도 센서(900)는 액정 표시판 조립체(300)의 온도(T)를 감지하여 신호 제어부(600)에 내보낸다. 온도 센서(900)는 별도의 센서로서 액정 표시판 조립체(300)에 장착될 수 있다. 그러나, 이와 달리 온도 센서(900)는 액정 표시판 조립체(300)에 실장되어 있는 박막 트랜지스터에 의하여 구현될 수도 있으며, 이때 온도 센서(900)는 박막 트랜지스터의 누설 전류값을 온도(T)에 대응하는 값으로 이용할 수 있다.

[0048] 신호 제어부(600)는 영상 신호 보정부(650)를 포함하며, 게이트 구동부(400) 및 데이터 구동부(500) 등의 동작을 제어한다. 영상 신호 보정부(650)는 외부의 그래픽 제어기(도시하지 않음)로부터의 입력 영상 신호(R, G, B) 및 온도 센서(900)로부터의 온도에 따라 액정의 응답 속도를 향상시키도록 입력 영상 신호(R, G, B)를 보정한다.

[0049] 그러면 이러한 액정 표시 장치의 표시 동작에 대하여 좀더 상세하게 설명한다.

[0050] 신호 제어부(600)는 외부의 그래픽 제어기로부터 입력 영상 신호(R, G, B) 및 이의 표시를 제어하는 입력 제어 신호, 예를 들면 수직 동기 신호(V_{sync})와 수평 동기 신호(H_{sync}), 메인 클럭(MCLK), 데이터 인에이블 신호(DE) 등을 제공받는다. 신호 제어부(600)는 온도(T), 입력 영상 신호(R, G, B) 및 입력 제어 신호를 기초로 영상 신호(R, G, B)를 액정 표시판 조립체(300)의 동작 조건에 맞게 적절히 처리하고 게이트 제어 신호(CONT1) 및 데이터 제어 신호(CONT2) 등을 생성한 후, 게이트 제어 신호(CONT1)를 게이트 구동부(400)로 내보내고 데이터 제어 신호(CONT2)와 처리한 영상 신호(DAT)는 데이터 구동부(500)로 내보낸다.

[0051] 게이트 제어 신호(CONT1)는 게이트 온 전압(V_{on})의 주사 시작을 지시하는 주사 시작 신호(STV)와 게이트 온 전압(V_{on})의 출력을 제어하는 적어도 하나의 클럭 신호 등을 포함한다.

- [0052] 데이터 제어 신호(CONT2)는 한 화소행의 데이터 전송을 알리는 수평 동기 시작 신호(STH)와 데이터선(D₁-D_m)에 해당 데이터 전압을 인가하라는 로드 신호(LOAD), 공통 전압(V_{com})에 대한 데이터 전압의 극성(이하 "공통 전압에 대한 데이터 전압의 극성"을 줄여 "데이터 전압의 극성"이라 함)을 반전시키는 반전 신호(RVS) 및 데이터 클럭 신호(HCLK) 등을 포함한다.
- [0053] 데이터 구동부(500)는 신호 제어부(600)로부터의 데이터 제어 신호(CONT2)에 따라 한 행의 화소에 대한 영상 데이터(DAT)를 입력받고, 계조 전압 생성부(800)로부터의 계조 전압 중 각 영상 데이터(DAT)에 대응하는 계조 전압을 선택함으로써, 영상 데이터(DAT)를 해당 데이터 전압으로 변환한 후 이를 해당 데이터선(D₁-D_m)에 인가한다.
- [0054] 게이트 구동부(400)는 신호 제어부(600)로부터의 게이트 제어 신호(CONT1)에 따라 게이트 온 전압(V_{on})을 게이트선(G₁-G_n)에 인가하여 이 게이트선(G₁-G_n)에 연결된 스위칭 소자(Q)를 턴 온시키며, 이에 따라 데이터선(D₁-D_m)에 인가된 데이터 전압이 턴 온된 스위칭 소자(Q)를 통하여 해당 화소에 인가된다.
- [0055] 화소에 인가된 데이터 전압과 공통 전압(V_{com})의 차이는 액정 축전기(C_{LC})의 충전 전압, 즉 화소 전압으로서 나타난다. 액정 분자들은 화소 전압의 크기에 따라 그 배열을 달리하며, 이에 따라 액정층(3)을 통과하는 빛의 편광이 변화한다. 이러한 편광의 변화는 표시판(100, 200)에 부착된 편광자(도시하지 않음)에 의하여 빛의 투과율 변화로 나타난다.
- [0056] 1 수평 주기(또는 "1H") [수평 동기 신호(H_{sync}), 데이터 인에이블 신호(DE), 게이트 클럭(CPV)의 한 주기]가 지나면 데이터 구동부(500)와 게이트 구동부(400)는 다음 행의 화소에 대하여 동일한 동작을 반복한다. 이러한 방식으로, 한 프레임(frame) 동안 모든 게이트선(G₁-G_n)에 대하여 차례로 게이트 온 전압(V_{on})을 인가하여 모든 화소에 데이터 전압을 인가한다. 한 프레임이 끝나면 다음 프레임이 시작되고 각 화소에 인가되는 데이터 전압의 극성이 이전 프레임에서의 극성과 반대가 되도록 데이터 구동부(500)에 인가되는 반전 신호(RVS)의 상태가 제어된다("프레임 반전"). 이때, 한 프레임 내에서도 반전 신호(RVS)의 특성에 따라 한 데이터선을 통하여 흐르는 데이터 전압의 극성이 바뀌거나(보기: 행반전, 점반전), 한 화소행에 인가되는 데이터 전압의 극성도 서로 다를 수 있다(보기: 열반전, 점반전).
- [0057] 그러면 본 발명의 실시예에 따른 액정 표시 장치의 영상 신호 보정에 대하여 도면을 참고로 하여 상세하게 설명한다.
- [0058] 도 3은 이전 영상 신호와 현재 영상 신호 및 온도에 따른 DCC 데이터를 도시한 그래프이고, 도 4는 이전 영상 신호가 "0"인 경우의 온도와 현재 영상 신호에 따른 DCC 데이터를 도시한 그래프이며, 도 5는 본 발명의 실시예에 따라 온도에 대하여 DCC 데이터를 보상하는 방법을 도시한 그래프이다. 도 6은 본 발명의 실시예에 따른 영상 신호 보정부를 도시한 블록도이고, 도 7은 본 발명의 실시예에 따른 룩업 테이블의 한 예를 도시한 도면이며, 도 8은 본 발명의 실시예에 따른 영상 신호 보정 방법의 일례를 도시한 개략도이다.
- [0059] 설명의 편의를 위하여, (n-1)번째 프레임의 영상 신호를 이전 영상 신호(G_{n-1})라 하고, n번째 프레임의 영상 신호를 현재 영상 신호(G_n)라 정의한다.
- [0060] 도 3에 도시한 DCC 데이터(G_r)는 이전 영상 신호(G_{n-1})와 현재 영상 신호(G_n)의 조합에 대하여 액정의 응답 속도를 충족하는 데이터로서, 실험 등에 의하여 미리 결정된다. 또한 앞서 설명한 바와 같이 동일한 데이터 전압을 화소에 인가하더라도 액정 분자의 온도에 따라 액정의 응답 속도가 달라지므로 DCC 데이터(G_r)는 온도(T)에 따라 다른 값을 가질 수 있다. 예를 들어 도 3에 보이는 것처럼 이전 영상 신호(G_{n-1})가 "0" 계조이고 현재 영상 신호(G_n)가 "48" 계조인 경우, 온도(T)가 x₁일 때 DCC 데이터(G_r)는 y₁, 온도(T)가 x₂일 때 DCC 데이터(G_r)는 y₂, 온도(T)가 x₃일 때 DCC 데이터(G_r)는 y₃이다. 이와 같은 점들, TP₁(x₁, y₁), TP₂(x₂, y₂), TP₃(x₃, y₃)을 연결하면 도 4의 그래프를 얻을 수 있고, 도 4로부터 온도의 변화 따른 DCC 데이터(G_r)의 변화를 알 수 있다.
- [0061] 도 4에 보이는 것처럼, DCC 데이터(G_r)는 온도 구간에 따라 대략 20℃ 이하에서 비선형적인 특성을 가지며, 그 이상에서 선형적인 특성을 가진다. 본 발명의 실시예에 따른 영상 신호 보정 방법은 이와 같이 온도(T)에 따라

비선형적 특성을 가지는 DCC 데이터(G_r)를 이용하여 온도(T)에 따른 보정 영상 데이터(G_n')를 산출하는 것이다.

[0062] 그런데 이전 영상 신호(G_{n-1})와 현재 영상 신호(G_n)의 전체 조합에 대하여(예를 들면 영상 신호가 8비트인 경우 전체 조합은 $256 \times 256 = 65,536$ 개이다) DCC 데이터(G_r)를 록업 테이블에 기억시켜 두고 온도(T)에 대하여 보정하는 것은 시간, 공간적으로 무리가 따른다. 따라서 영상 신호의 조합 중, 예를 들면, 상위 비트에 의하여 결정되는 17×17 조합 또는 9×9 조합(이를 기준 이전 영상 신호 및 기준 현재 영상 신호의 조합이라 한다)에 대하여만 DCC 데이터(G_r)를 측정에 의하여 결정하고 이를 기준 DCC 데이터로서 온도 보정에 이용한다. 그리고 나머지의 신호 조합에 대하여는 온도 보정에 의하여 산출된 보정용 기준 데이터를 사용하여 보간법(interpolation)에 의하여 보정 영상 신호(G_n')를 산출해 낸다.

[0063] 그러면 구분적 2차 보간(piecewise quadratic interpolation, PQI)을 이용한 본 발명의 실시예에 따른 영상 신호 보정 방법에 대하여 도면을 참고로 하여 상세하게 설명한다.

[0064] 도 5에 도시한 바와 같이, 예를 들어, 5개의 점들, $TP_1(x_1, y_1)$, $TP_2(x_2, y_2)$, $TP_3(x_3, y_3)$, $TP_4(x_4, y_4)$, $TP_5(x_5, y_5)$ 사이의 임의의 온도 x 에 대한 보정용 기준 데이터를 산출하는 방법은 다음과 같다. 여기서 x_1 내지 x_5 는 액정 표시판 조립체(300)의 특성에 따라 보상하고자 하는 온도 범위에 대한 기준 온도이고, y_1 내지 y_5 는 각 기준 온도에서의 기준 DCC 데이터이다. 이때 기준 온도의 간격은 등간격이 아니어도 무방하며 DCC 특성을 고려하면 주로 낮은 온도에서 그 값의 변화가 두드러지고 높은 온도에서는 상대적으로 선형적인 추이를 보이므로 낮은 온도에서는 간격을 촘촘히 하고, 높은 온도에서는 간격을 넓게 하는 것이 메모리 절감에 효과적이다. 예를 들면, x_1 내지 x_5 를 0°C , 10°C , 20°C , 35°C , 50°C 로 각각 설정할 수 있다. 또한 기준 온도의 수효도 메모리의 크기 및 DCC 데이터(G_r)의 온도 특성 등에 따라 설정할 수 있다.

[0065] 우선 3개의 점, TP_1 , TP_2 , TP_3 을 지나는 다음과 같은 2차식 곡선의 계수 $X_1(p_1, p_2, p_3)$ 을 구한다.

수학식 1

[0066]
$$y = p_1 \times x^2 + p_2 \times x + p_3$$

[0067] [수학식 1]을 벡터로 표현하면 $AX_1 = B$ 이고, 여기서 $A = [x_1^2, x_1, 1; x_2^2, x_2, 1; x_3^2, x_3, 1]$, $B = [y_1; y_2; y_3]$, $X_1 = [p_1; p_2; p_3]$ 라 하면, X_1 은 다음 식으로 구할 수 있다.

수학식 2

[0068]
$$X_1 = A^{-1}B$$

[0069] 그러면 점 TP_1 과 TP_3 사이의 온도 x 에 대한 보정용 기준 데이터는 [수학식 1]에 의하여 구할 수 있다.

[0070] 이와 같은 방법으로 다음 3개의 점, TP_2 , TP_3 , TP_4 를 지나는 2차식 곡선의 계수(X_2)를 구한다. 그러면 점 TP_2 와 TP_4 사이의 온도 x 에 대한 보정용 기준 데이터는 계수(X_2)에 따른 2차식에 의하여 구할 수 있다.

[0071] 그리고 같은 방법으로 다음 3개의 점, TP_3 , TP_4 , TP_5 를 지나는 2차식 곡선의 계수(X_3)를 구한다. 그러면 점 TP_3 과 TP_5 사이의 온도 x 에 대한 보정용 기준 데이터는 계수(X_3)에 따른 2차식에 의하여 구할 수 있다.

[0072] 한편 점 TP_2 와 TP_3 사이의 보정용 기준 데이터는 계수(X_1)에 의하여 산출할 수도 있고, 계수(X_2)에 의하여 산출할 수도 있는데, 두 계수(X_1 , X_2) 중에서 최소 자승법 등을 사용하여 계수(X_1)와 계수(X_2)에 의하여 산출된 값과 실제로 측정된 값의 오차가 작은 계수를 선택하면 된다. 같은 방법으로 구간 TP_3 과 TP_4 사이의 계수도 계수(X_2)와 계수(X_3) 중 어느 하나를 선택하여 결정한다.

[0073] 결국 점 TP_1 부터 TP_5 사이의 각 구간에서의 보정용 기준 데이터는 2차식을 나타내는 계수 집합에 의하여 결정되는데, 기준 온도의 수효에 따라 실제의 온도에 따른 특성 곡선에 근사시킬 수 있다.

- [0074] 한편 점 TP₁과 TP₃ 사이의 계수(X₁)와 TP₃과 TP₅ 사이의 계수(X₃)만으로 점 TP₁과 TP₅ 사이의 보정용 기준 데이터를 산출할 수도 있으며 이 경우 룩업 테이블 등에 기억시킬 파라미터의 양이 줄어들어 메모리의 크기를 줄일 수 있다.
- [0075] 이와 같은 구분적 이차 보간(PQI)에 의하여 기준 이전 영상 신호와 기준 현재 영상 신호의 각 조합에 대하여 모든 2차식의 계수를 구한 후 이를 룩업 테이블에 기억시켜 두고 입력되는 이전 영상 신호(G_{n-1}), 현재 영상 신호(G_n) 및 온도(T)에 대하여 보정용 기준 데이터를 산출하고 이로부터 보정 영상 신호(G_n')를 생성한다.
- [0076] 그러면, 본 발명의 실시예에 따른 액정 표시 장치의 영상 신호 보정부에 대하여 상세하게 설명한다.
- [0077] 도 6에 도시한 바와 같이, 본 발명의 실시예에 따른 액정 표시 장치의 영상 신호 보정부(650)는 신호 수신기(610), 신호 수신기(610)에 연결되어 있는 프레임 메모리(620), 신호 수신기(610)와 프레임 메모리(620)에 연결되어 있는 룩업 테이블(630), 이들에 연결되어 있는 연산 처리부(640)를 포함한다. 영상 신호 보정부(650) 또는 그 일부는 신호 제어부(600)에 포함될 수도 있다. 룩업 테이블(630) 및 연산 처리부(640)는 온도 센서(900)로부터 온도(T)를 입력받는다.
- [0078] 신호 수신기(610)는 신호원으로부터 영상 신호(G_m)를 수신하여 영상 신호 보정부(650)가 처리할 수 있는 영상 신호(G_n)로 변환하여 이 영상 신호(G_n)를 프레임 메모리(620), 룩업 테이블(630), 그리고 연산 처리부(640)에 현재 영상 신호(G_n)로서 공급한다.
- [0079] 프레임 메모리(620)는 기억되어 있는 이전 영상 신호(G_{n-1})를 룩업 테이블(630)과 연산 처리부(640)에 공급하고, 신호 수신기(610)로부터 전송되는 현재 영상 신호(G_n)를 기억한다. 프레임 메모리(620)는 액정 표시 장치에 표시하는 영상 신호를 프레임 단위로 기억하며, 영상 신호 보정부(650) 외부에 있을 수 있다.
- [0080] 룩업 테이블(630)은 도 7에 도시한 바와 같이 17×17(또는 9×9)의 행렬로 표현될 수 있다. 행과 열은 각각 기준 이전 영상 신호와 기준 현재 영상 신호를 나타내고, 이들 영상 신호가 행과 열에서 교차하는 곳에는 각 기준 온도 사이의 구간에 대한 복수의 계수 파라미터(p)가 기억되어 있다. 룩업 테이블(630)은 이전 영상 신호(G_{n-1}), 현재 영상 신호(G_n) 및 온도(T)를 받아 이에 대응하는 계수 파라미터(p)를 연산 처리부(640)에 공급한다. 룩업 테이블(630) 또한 영상 신호 보정부(650) 외부에 있을 수 있다.
- [0081] 본 발명의 실시예에 따른 룩업 테이블(630)은 온도 간격의 수효에 따른 2차식의 계수 파라미터만 기억하면 되므로 온도에 따라 복수 개의 DCC 데이터(G_r) 집합을 기억하는 룩업 테이블에 비하여 그 크기를 줄일 수 있다.
- [0082] 연산 처리부(640)는 제1 연산기(642)와 제2 연산기(644)를 포함한다.
- [0083] 제1 연산기(642)는 이전 영상 신호(G_{n-1})와 현재 영상 신호(G_n), 그리고 계수 파라미터(p)를 기초로 하여 앞서 설명한 구분적 2차 보간(PQI)에 의하여 기준 이전 영상 신호(G_{n-1}), 기준 현재 영상 신호(G_n) 및 온도(T)에 대응하는 보정용 기준 데이터를 산출한다.
- [0084] 제2 연산기(644)는 제1 연산기(642)로부터 보정용 기준 데이터를 받아 선형 보간(linear interpolation) 등의 소정 보간 방식에 의하여 이전 영상 신호(G_{n-1})와 현재 영상 신호(G_n)에 대한 보정 영상 신호(G_n')를 산출하여 내 보낸다.
- [0085] 연산 처리부(640)의 연산 처리 동작의 일례를 도 7 및 도 8을 참고로 하여 설명한다.
- [0086] 도 7 및 도 8에 도시되어 있는 것처럼, 이전 영상 신호(G_{n-1})는 "40" 계조이고, 현재 영상 신호(G_n)는 "216" 계조이며, 온도(T)는 x라 하자. 이에 해당하는 지점이 도 8에 TP로 표시되어 있다. 그러면 기준 이전 영상 신호(G_{n-1})는 "32"와 "48"이고, 기준 현재 영상 신호(G_n)는 "208"과 "224"이며, 기준 온도는 x₂와 x₃이다.
- [0087] 제1 연산기(642)는 룩업 테이블(630)로부터 기준 이전 영상 신호와 기준 현재 영상 신호의 조합[(32, 208), (48, 208), (32, 224), (48, 224)]에 대하여 온도 구간(x₂, x₃)에서의 계수 파라미터(P1=[P₁₁, P₁₂, P₁₃], P2=[P₂₁, P₂₂, P₂₃], P3=[P₃₁, P₃₂, P₃₃], P4=[P₄₁, P₄₂, P₄₃])를 입력받아 온도 x에 대한 보정용 기준 데이터(y₀₀', y₀₁', y₁₀', y₁₁')를 산출한다. 그리고 제2 연산기(644)는 제1 연산기(642)로부터의 보정용 기준 데이터(y₀₀',

y_{01}' , y_{10}' , y_{11}')에 기초하여 보정 영상 신호(G_n')를 산출한다.

[0088] 도 8에서는 기준 이전 영상 신호와 기준 현재 영상 신호의 4개의 조합에 대하여 보정 영상 신호(G_n')를 산출하는 것으로 도시하였으나 보간 방법에 따라 3개의 조합 또는 2개의 조합에 대하여 영상 신호를 보정할 수도 있다.

발명의 효과

[0089] 이와 같이 본 발명에 의하면, 구분적 2차 보간에 의하여 온도에 대한 DCC 데이터를 보상함으로써 영상 신호의 보정 오차를 최소화할 수 있고, 이에 따라 액정의 응답 속도를 향상시킬 수 있다.

[0090] 이상에서 본 발명의 바람직한 실시예에 대하여 상세하게 설명하였지만 본 발명의 권리범위는 이에 한정되는 것은 아니고 다음의 청구범위에서 정의하고 있는 본 발명의 기본 개념을 이용한 당업자의 여러 변형 및 개량 형태 또한 본 발명의 권리범위에 속하는 것이다.

도면의 간단한 설명

[0001] 도 1은 본 발명의 한 실시예에 따른 액정 표시 장치의 블록도이다.

[0002] 도 2는 본 발명의 한 실시예에 따른 액정 표시 장치의 한 화소에 대한 등가 회로도이다.

[0003] 도 3은 이전 영상 신호와 현재 영상 신호 및 온도에 따른 DCC 데이터를 도시한 그래프이다.

[0004] 도 4는 이전 영상 신호가 "0"인 경우의 온도와 현재 영상 신호에 따른 DCC 데이터를 도시한 그래프이다.

[0005] 도 5는 본 발명의 실시예에 따라 온도에 대하여 DCC 데이터를 보상하는 방법을 도시한 그래프이다.

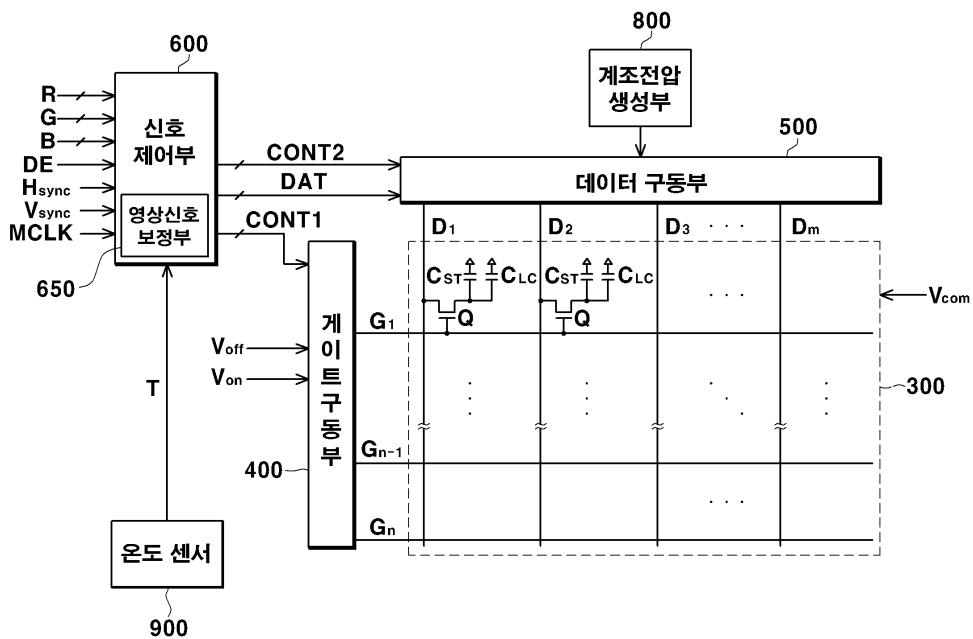
[0006] 도 6은 본 발명의 실시예에 따른 영상 신호 보정부블록을 도시한 블록도이다.

[0007] 도 7은 본 발명의 실시예에 따른 룩업 테이블의 한 예를 도시한 도면이다.

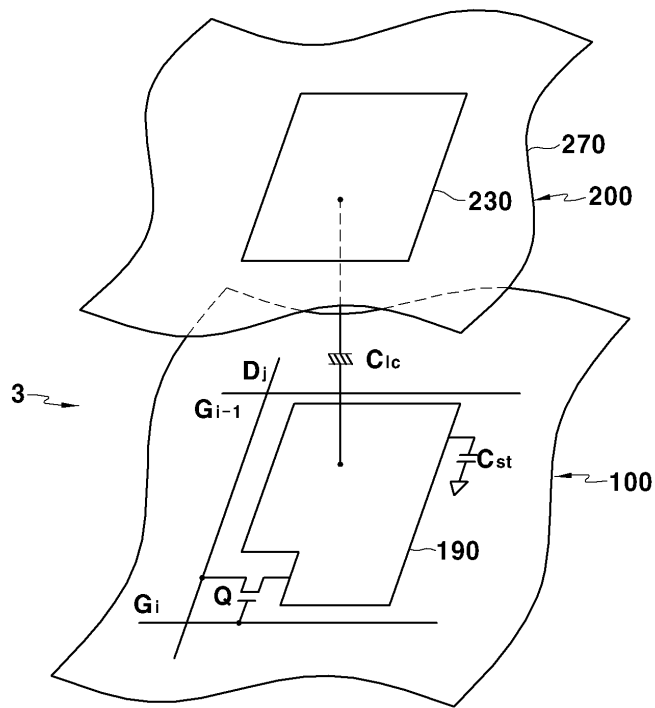
[0008] 도 8은 본 발명의 실시예에 따른 영상 신호 보정 방법의 일례를 도시한 개략도이다.

도면

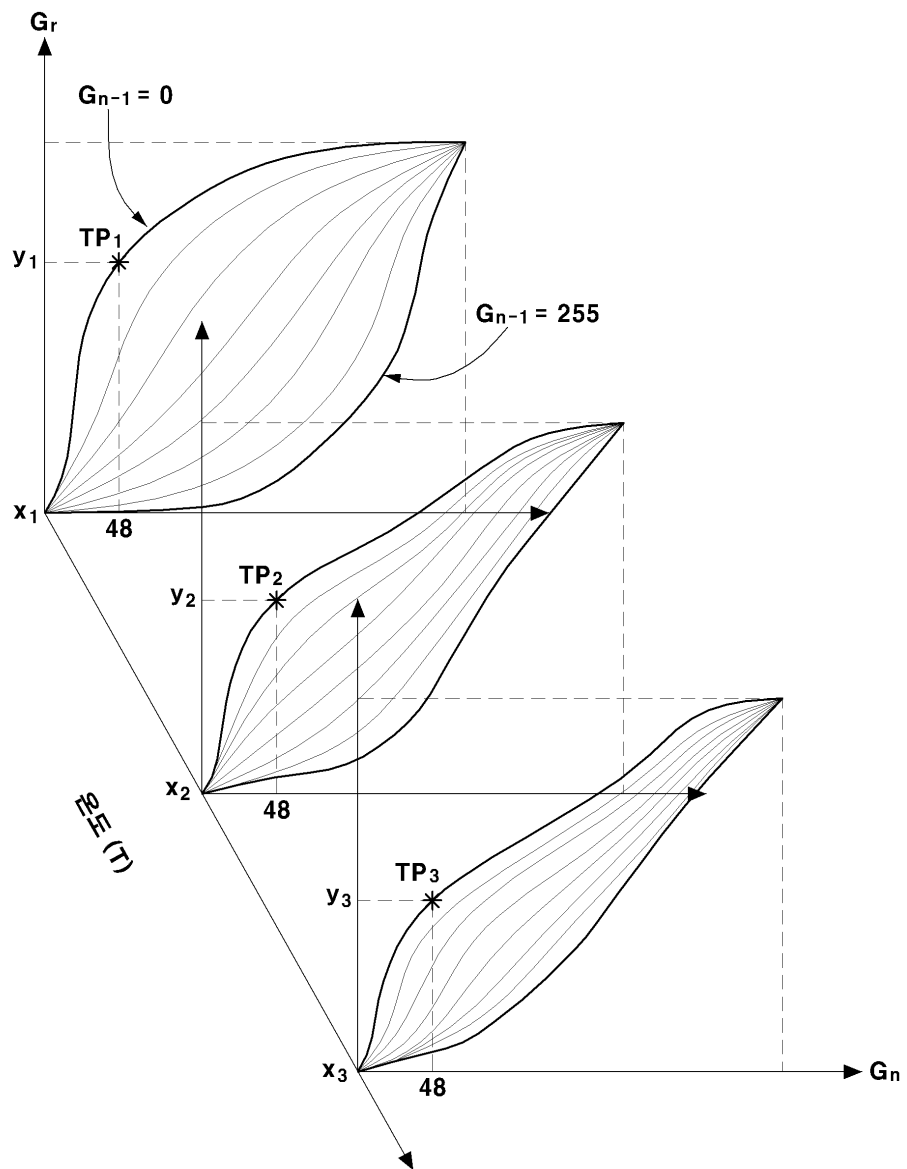
도면1



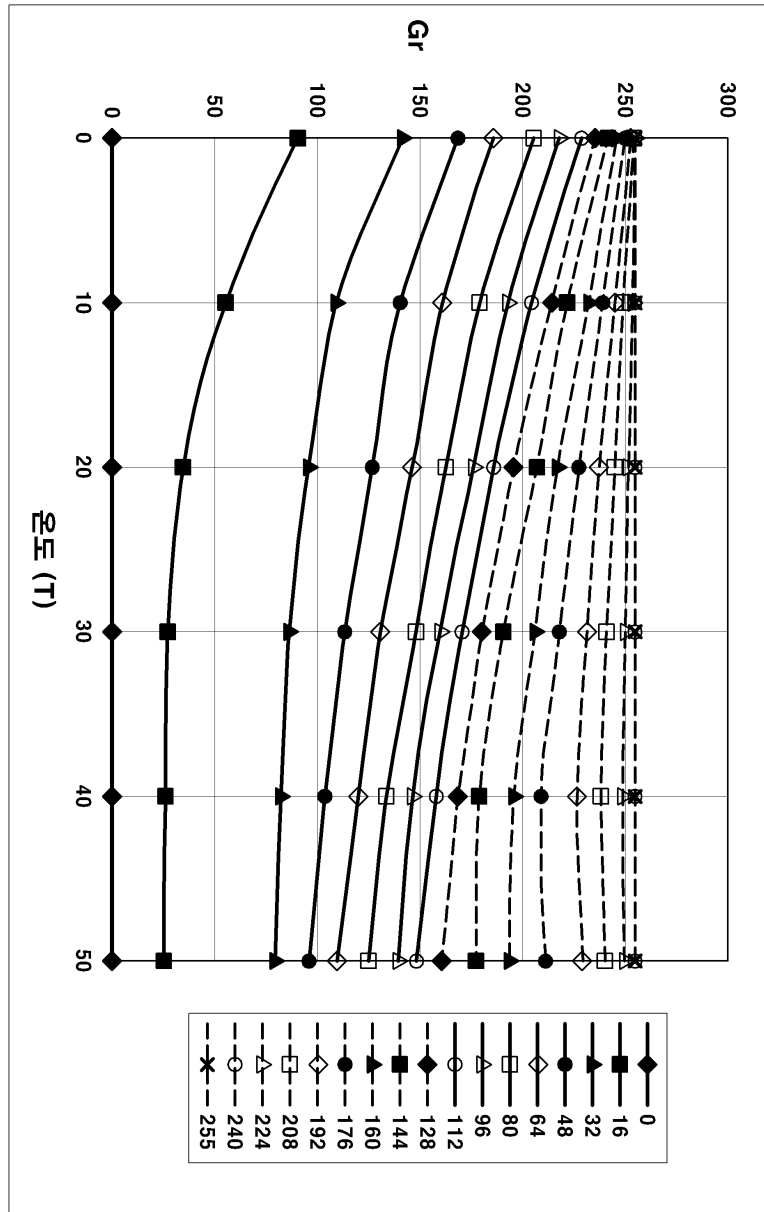
도면2



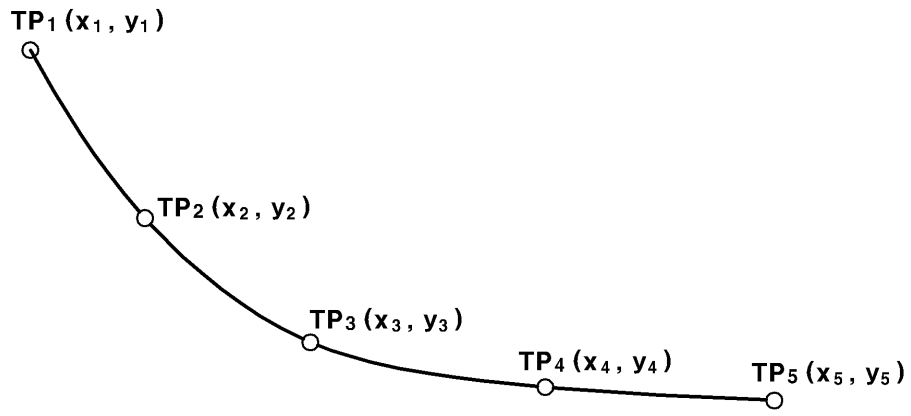
도면3



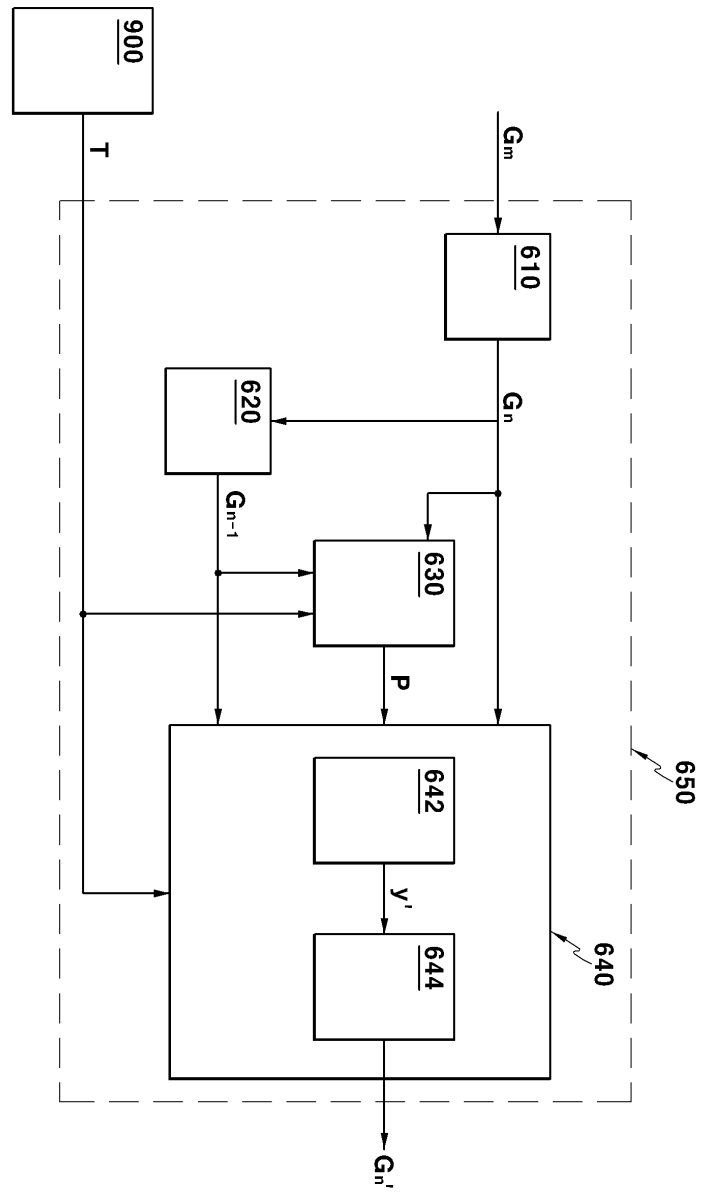
도면4



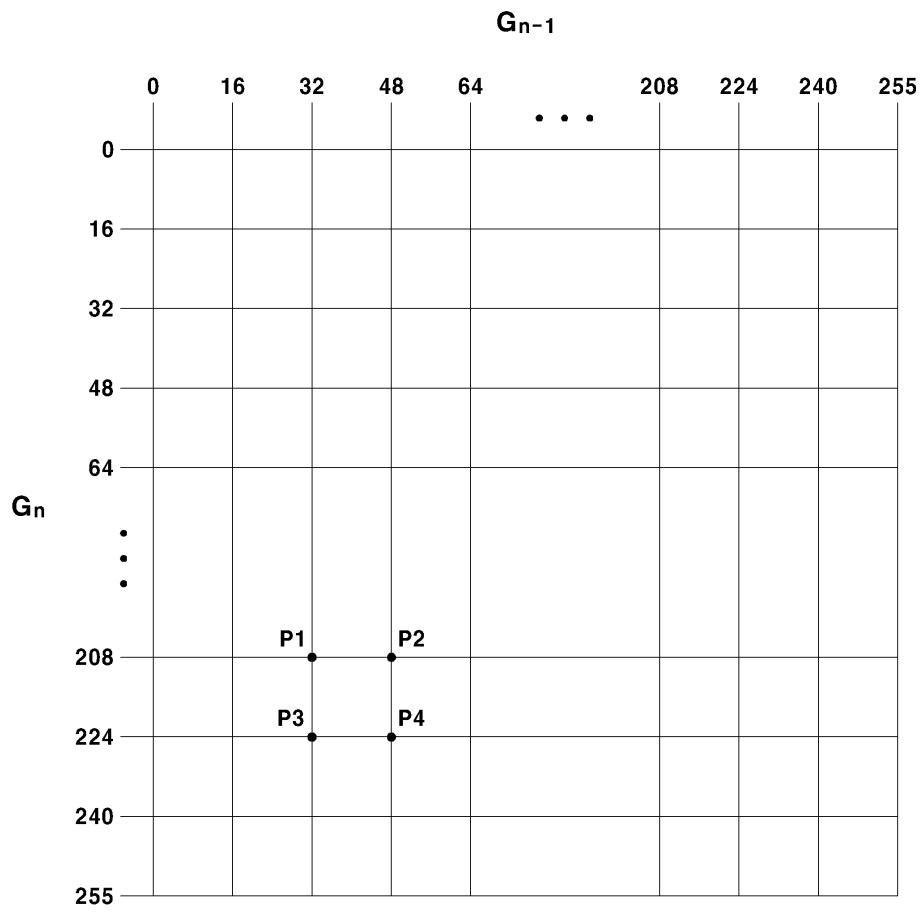
도면5



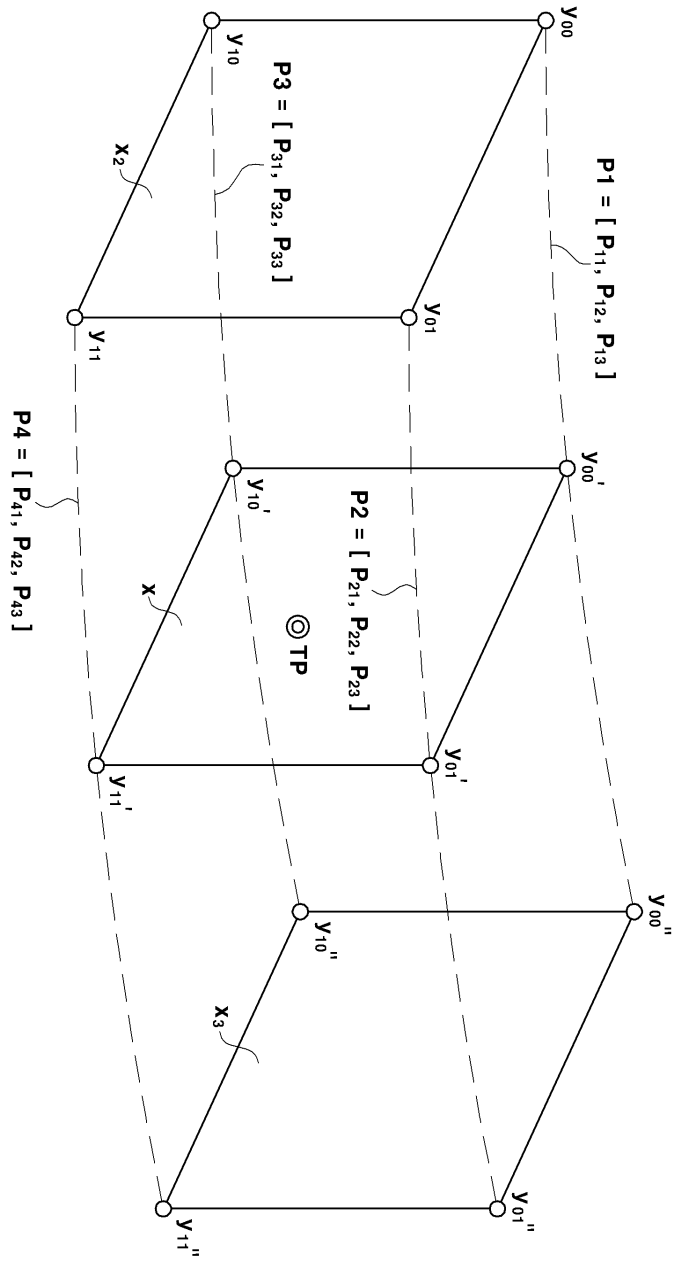
도면6



도면7



도면8



专利名称(译)	液晶显示器和图像信号校正方法		
公开(公告)号	KR101071258B1	公开(公告)日	2011-10-10
申请号	KR1020040087233	申请日	2004-10-29
[标]申请(专利权)人(译)	三星电子株式会社		
申请(专利权)人(译)	三星电子有限公司		
当前申请(专利权)人(译)	三星电子有限公司		
[标]发明人	PARK BONGIM		
发明人	PARK,BONGIM		
IPC分类号	G09G3/36 G09G		
CPC分类号	G09G2320/0252 G09G3/3648 G09G2320/041 G09G2340/16		
其他公开文献	KR1020060038080A		
外部链接	Espacenet		

摘要(译)

液晶显示 (LCD) 装置包括具有像素和薄膜晶体管的液晶面板组件, 传感器感测温度, 接收图像信号和温度的图像信号修改部分, 计算多个参考数据以便相对于温度使用二次方程系数, 并根据参考数据生成修改后的图像信号, 以修改前一帧和当前帧的图像信号; 数据驱动部分将修改的图像信号转换成数据电压并将数据电压提供给液晶面板组件。根据该配置, 液晶显示装置可以通过使用PQI计算关于温度的修改图像信号来减小存储器的尺寸。

